

# Кабельные муфты

на напряжение до 35 кВ



| каталог

| [enervic.ru](http://enervic.ru)



2024







# ЭНЕРВИК

ЭНЕРВИК является правопреемником финской семейной компании Ensto, сохранив за собой производственные мощности в Санкт-Петербурге, технологии, квалифицированный персонал, опыт разработки и постановки на производство новой продукции.

## Надежная и долговечная продукция

Компания ЭНЕРВИК предлагает интеллектуальные и надежные решения для воздушных и кабельных линий, качества электроэнергии и автоматизации сетей с длительным жизненным циклом для непрерывного распределения энергии при любых обстоятельствах.

Компания производит на территории Российской Федерации собственную продукцию под брендом ЭНЕРВИК, в соответствии с европейскими и российскими стандартами качества.

Мы делаем упор на экспертизу, качество продукции с длительной безаварийной эксплуатацией, на собственное производство, где используем многолетний опыт работы компании и сотрудников на российском и международном рынке.

## Комплексная техническая поддержка

Мы предлагаем техническую поддержку при проектировании и строительстве кабельных линий с применением продукции ЭНЕРВИК.

Наши специалисты выполняют подготовку описаний и документов, чертежей, тепловизионную проверку кабельных муфт, шеф-монтаж, подбор и доработку кабельных муфт под требования заказчика.

У нас есть бесплатная программа SmartLine ([www.ler10.ru](http://www.ler10.ru)) для автоматизации оформления ведомостей траншей, ведомостей работ, кабельного журнала, спецификаций, пособия по проектированию кабельно-воздушных линий (КВЛ).

# Комплектующие для кабельных линий



Решения ЭНЕРВИК для кабельных линий электропередач включают в себя кабельные муфты, экранированные кабельные адаптеры, соединители и наконечники, инструмент. Область применения – кабели с пластмассовой изоляцией напряжением до 1 кВ, кабели с изоляцией из сшитого полиэтилена и кабели с этиленпропиленовой изоляцией 6–35 кВ. Независимые испытания подтверждают соответствие продукции международным и российским стандартам.



## Термоусаживаемые муфты

Созданы на основе технологии поперечно-сшитых полимеров с пластической памятью формы и обеспечивают высокие электроизоляционные свойства, механическую прочность, надежную герметизацию и стойкость к воздействию окружающей среды.



## Монтаж при низкой температуре

Муфты холодной усадки ЭНЕРВИК отличаются высокой эластичностью, что позволяет осуществлять монтаж при температуре окружающей среды до  $-20\text{ }^{\circ}\text{C}$ .



## Муфты холодной усадки

Разработаны на основе эластичных материалов отформованных специальным образом и подразумевают применение аналогично термоусаживаемым муфтам, а также незаменимы в условиях запрещающих использование открытого пламени или термообработку.



## Простота монтажа

Минимальное количество компонентов муфт холодной усадки значительно облегчает процесс монтажа.



# Содержание

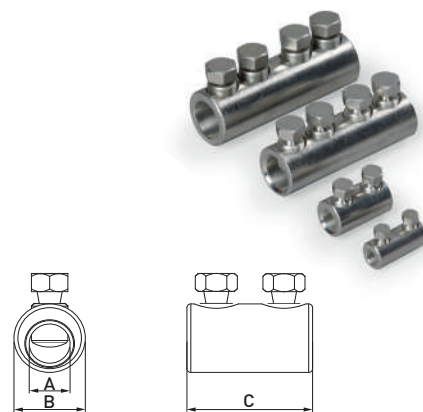
Решения ЭНЕРВИК .....	2
Кабельные соединители и наконечники на напряжение до 1 кВ .....	4
Кабельные муфты на напряжение до 1 кВ .....	5
Кабельные муфты на напряжение до 35 кВ .....	8
Технология холодной усадки.....	9
Термоусаживаемые муфты .....	10
Кабельные муфты на напряжение до 20 кВ для кабелей с изоляцией EPR и сшитого полиэтилена ....	11
Кабельные муфты на напряжение 35 кВ для кабелей с изоляцией EPR и сшитого полиэтилена .....	19
Инструмент .....	21

# Кабельные соединители и наконечники на напряжение до 1 кВ

Предназначены для соединения медных и алюминиевых токоведущих жил кабелей напряжением до 1 кВ с пластмассовой или бумажной пропитанной изоляцией. Корпус и срывные болты изготовлены из алюминия с последующим гальваническим покрытием.

## Соединители серии SLJ

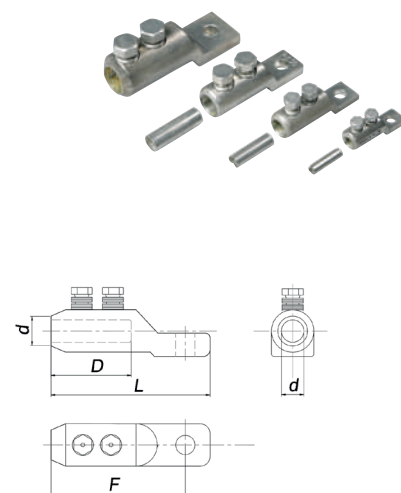
Тип	GTIN	Сечение, мм <sup>2</sup>	A, мм	B, мм	C, мм	Масса, г	Кол-во в упаковке, шт.
SLJ6-50R	4610016592718	6-50	9	18	44	34	100
SLJ16-95R	4610016592879	16-95	12.5	24	62	60	100
SLJ25-150R	4610016593210	25-150	16	28	102	160	50
SLJ70-240R	4610016593227	70-240	20	35	128	270	50
SLJ120-300R	4610016593302	120-300	23.5	40	170	350	50



## Наконечники со срывной головкой LUG

Используются для подключения алюминиевых или медных проводников к шинам распределительных щитов. Применяются для кабелей напряжением до 1 кВ с пластмассовой или бумажной пропитанной изоляцией. Наконечники изготовлены из коррозионностойкого алюминиевого сплава с гальваническим покрытием. Для получения надежного контакта необходимо затягивать болты до срыва головки.

ТИП	КОД GTIN	СЕЧЕНИЕ, мм <sup>2</sup>	L, мм	F, мм	D, мм	ДИАМЕТР СРЫВНОЙ ГОЛОВКИ, мм	ДИАМЕТР ПРОВОДОВ d, мм	МАССА, КГ	КОЛ-ВО В УП., ШТ.
LUG6-50LVTINR	4610016593234	6-50	54	40	23	10	9	0,04	50
LUG16-95LVTINR	4610016593241	16-95	65	54	30	14	12,5	0,08	50
LUG25-150LVTINR	4610016593258	25-150	91,5	78,5	50	17	20,26	0,14	50
LUG70-240LVTINR	4610016593265	70-240	115	98,5	63,5	19	20	0,26	50
LUG120-300LVTINR	4610016593319	120-300	130	119	82	24	23,5	0,33	50

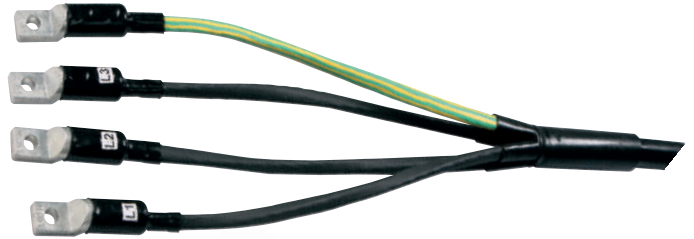


# Кабельные муфты на напряжение до 1 кВ

## Выпускаемая продукция

### Концевые муфты

- внутренней и наружной установки для кабелей с пластмассовой изоляцией.
- комплекты с наконечниками и без
- кабели без брони и бронированные



### Соединительные муфты

- кабели без брони и бронированные
- комплекты с соединителями и без



# Кабельные муфты на напряжение до 1 кВ

## Муфты для кабелей с пластмассовой изоляцией

### Муфты для кабелей с пластмассовой изоляцией

Комплект соединительных муфт применяется для 4-х жильных силовых кабелей напряжением до 1кВ с алюминиевыми или медными жилами с пластмассовой изоляцией.

#### SJK4x термоусаживаемые соединительные муфты

Тип	GTIN	Сечение жилы, мм <sup>2</sup>	Кол-во в упаковке, шт.
С соединителями без брони			
SJK4x25CRU	4610016596051	10 - 25	1
SJK4x50CRU	4610016595665	25 - 50	1
SJK4x95CRU	4610016595733	50 - 95	1
SJK4x240CRU	4610016596037	95 - 240	1
SJK4x300CRU	4610016596044	150 - 300	1
С соединителями и броней			
SJK4x25RCRU	4610016595825	10 - 25	1
SJK4x50RCRU	4610016595818	25 - 50	1
SJK4x95RCRU	4610016595795	50 - 95	1
SJK4x240RCRU	4610016595832	95 - 240	1
SJK4x300RCRU	4610016595863	150 - 300	1



Комплект соединительных муфт применяется для 3-х жильных силовых кабелей напряжением до 1кВ с броней и с алюминиевыми или медными жилами с пластмассовой изоляцией.

#### SJK3x термоусаживаемые соединительные муфты

Тип	GTIN	Сечение жилы, мм <sup>2</sup>	Кол-во в упаковке, шт.
С соединителями и броней			
SJK3x25RCRU	4610016595139	10 - 25	1
SJK3x50RCRU	4610016595146	25 - 50	1
SJK3x95RCRU	4610016595153	50 - 95	1
SJK3x240RCRU	4610016595160	95 - 240	1
SJK3x300RCRU	4610016595177	150 - 300	1



Комплект соединительных муфт применяется для 5-ти жильных силовых кабелей напряжением до 1кВ с броней и с алюминиевыми или медными жилами с пластмассовой изоляцией.

#### SJK5x термоусаживаемые соединительные муфты

Тип	GTIN	Сечение жилы, мм <sup>2</sup>	Кол-во в упаковке, шт.
С соединителями и броней			
SJK5x25RCRU	4610016595184	10 - 25	1
SJK5x50RCRU	4610016595191	25 - 50	1
SJK5x95RCRU	4610016595207	50 - 95	1
SJK5x240RCRU	4610016595214	95 - 240	1
SJK5x300RCRU	4610016595221	150 - 300	1





# Кабельные муфты на напряжение до 1 кВ

## Муфты для кабелей с пластмассовой изоляцией

### Муфты для кабелей с пластмассовой изоляцией

Комплект термоусаживаемых концевых муфт применяется для силовых кабелей напряжением до 1кВ с пластмассовой изоляцией.

#### СТКО4Х концевые муфты наружной установки

Тип	GTIN	Сечение жилы, мм <sup>2</sup>	Кол-во в упаковке, шт.
С наконечниками без брони			
STK04x25LRU	4610016596280	10 - 25	1 комплект на 4 жилы
STK04x50LRU	4610016596297	25 - 50	1 комплект на 4 жилы
STK04x120LRU	4610016596303	70 - 120	1 комплект на 4 жилы
STK04x150LRU	4610016596310	120 - 150	1 комплект на 4 жилы
STK04x240LRU	4610016596327	150 - 240	1 комплект на 4 жилы
С наконечниками и броней			
STK04x25RLRU	4610016595924	10 - 25	1 комплект на 4 жилы
STK04x50RLRU	4610016595931	25 - 50	1 комплект на 4 жилы
STK04x120RLRU	4610016595948	70 - 120	1 комплект на 4 жилы
STK04x150RLRU	4610016595955	120 - 150	1 комплект на 4 жилы
STK04x240RLRU	4610016595962	150 - 240	1 комплект на 4 жилы

#### СТКИ4х концевые муфты внутренней установки

Тип	GTIN	Сечение жилы, мм <sup>2</sup>	Кол-во в упаковке, шт.
С наконечниками без брони			
STKI4x25LRU	4610016596174	10 - 25	1 комплект на 4 жилы
STKI4x50LRU	4610016595658	25 - 50	1 комплект на 4 жилы
STKI4x120LRU	4610016596198	70 - 120	1 комплект на 4 жилы
STKI4x150LRU	4610016596204	120 - 150	1 комплект на 4 жилы
STKI4x240LRU	4610016596181	150 - 240	1 комплект на 4 жилы
С наконечниками и броней			
STKI4x25RLRU	4610016595887	10 - 25	1 комплект на 4 жилы
STKI4x50RLRU	4610016595870	25 - 50	1 комплект на 4 жилы
STKI4x120RLRU	4610016595894	70 - 120	1 комплект на 4 жилы
STKI4x150RLRU	4610016595900	120 - 150	1 комплект на 4 жилы
STKI4x240RLRU	4610016595917	150 - 240	1 комплект на 4 жилы



#### СТКО3х концевые муфты наружной установки

Тип	GTIN	Сечение жилы, мм <sup>2</sup>	Кол-во в упаковке, шт.
С наконечниками и броней			
STK03x25RLRU	4610016595283	10 - 25	1 комплект на 3 жилы
STK03x50RLRU	4610016595290	25 - 50	1 комплект на 3 жилы
STK03x120RLRU	4610016595306	70 - 120	1 комплект на 3 жилы
STK03x150RLRU	4610016595313	120 - 150	1 комплект на 3 жилы
STK03x240RLRU	4610016595320	150 - 240	1 комплект на 3 жилы

#### СТКИ3х концевые муфты внутренней установки

Тип	GTIN	Сечение жилы, мм <sup>2</sup>	Кол-во в упаковке, шт.
С наконечниками и броней			
STKI3x25RLRU	4610016595238	10 - 25	1 комплект на 3 жилы
STKI3x50RLRU	4610016595245	25 - 50	1 комплект на 3 жилы
STKI3x120RLRU	4610016595252	70 - 120	1 комплект на 3 жилы
STKI3x150RLRU	4610016595269	120 - 150	1 комплект на 3 жилы
STKI3x240RLRU	4610016595276	150 - 240	1 комплект на 3 жилы



#### СТКО5х концевые муфты наружной установки

Тип	GTIN	Сечение жилы, мм <sup>2</sup>	Кол-во в упаковке, шт.
С наконечниками и броней			
STK05x25RLRU	4610016595337	10 - 25	1 комплект на 5 жил
STK05x50RLRU	4610016595344	25 - 50	1 комплект на 5 жил
STK05x120RLRU	4610016595351	70 - 120	1 комплект на 5 жил
STK05x150RLRU	4610016595368	120 - 150	1 комплект на 5 жил
STK05x240RLRU	4610016595375	150 - 240	1 комплект на 5 жил

#### СТКИ5х концевые муфты внутренней установки

Тип	GTIN	Сечение жилы, мм <sup>2</sup>	Кол-во в упаковке, шт.
С наконечниками и броней			
STKI5x25RLRU	4610016595382	10 - 25	1 комплект на 5 жил
STKI5x50RLRU	4610016595399	25 - 50	1 комплект на 5 жил
STKI5x120RLRU	4610016595405	70 - 120	1 комплект на 5 жил
STKI5x150RLRU	4610016595412	120 - 150	1 комплект на 5 жил
STKI5x240RLRU	4610016595429	150 - 240	1 комплект на 5 жил



# Кабельные муфты на напряжение до 35 кВ

## Выпускаемая продукция

### Соединительные муфты

- разработаны на напряжение до 20 кВ для кабелей с изоляцией из этиленпропиленовой резины (EPR) и сшитого полиэтилена (XLPE)
- комплекты с соединителями и без

### Концевые муфты

- для внутренней и наружной установки
- разработаны на напряжение до 20 кВ для кабелей с изоляцией из этиленпропиленовой резины (EPR) и сшитого полиэтилена (XLPE)
- комплекты с наконечниками и без

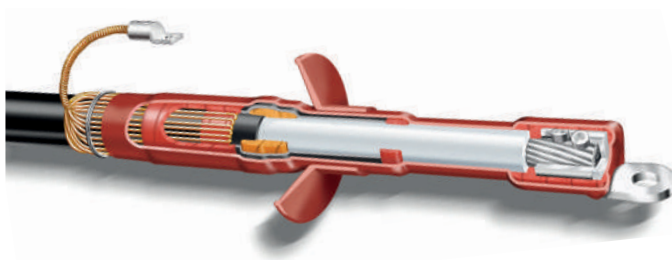
### Соединительные муфты

- разработаны на напряжение до 20 кВ для кабелей с изоляцией из этиленпропиленовой резины (EPR) и сшитого полиэтилена (XLPE)
- простота монтажа
- готовы к вводу в эксплуатацию сразу после монтажа

### Концевые муфты

- разработаны на напряжение до 35 кВ для кабелей с изоляцией из этиленпропиленовой резины (EPR) и сшитого полиэтилена (XLPE)
- встроенный в тело муфты конусообразный элемент выравнивания напряженности электрического поля

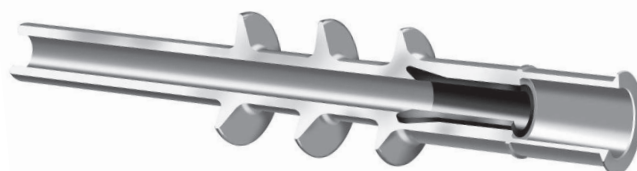
### Термоусаживаемые кабельные муфты



### Муфты холодной усадки и гибридные муфты

Муфты холодной усадки подходят для установки в местах со стесненными условиями монтажа, а также в местах с ограниченной возможностью применения газовой горелки.

Гибридные муфты совмещают в себе элементы муфт холодной усадки и термоусаживаемых муфт. Тщательный подбор компонентов позволяет достичь исключительной надежности и простоты монтажа.



# Технология холодной усадки

## Муфты из силиконового эластомера

Муфты холодной усадки ЭНЕРВИК отличают не только простота монтажа и широта области применения, но и уникальная система выравнивания напряжённости электрического поля.

### Изготовление

Муфты холодной усадки ЭНЕРВИК производятся по современным технологиям с применением кремнийорганических эластомеров (силиконовой резины).

Основа муфты производится методом литья силикона под давлением, затем основа растягивается и усаживается на спиральный жесткий корд, который удерживает муфту в растянутом состоянии.

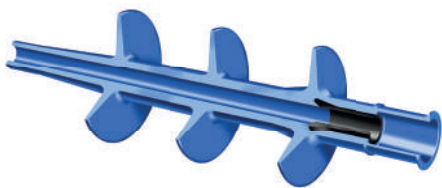


Рис. 1 Конструкция концевой муфты

### Монтаж

При удалении корда в процессе монтажа силиконовый эластомер стремится вернуться в изначальное состояние, и происходит усадка муфты. На протяжении всего срока эксплуатации силикон сохраняет свою эластичность, и изоляция кабеля находится под постоянным радиальным давлением усаженной муфты. Благодаря этому свойству, в совокупности с высокой газовой проницаемостью силикона, воздух никогда не останется внутри муфты, все пузырьки будут буквально выжаты вдоль всей поверхности тела муфты.

При использовании термоусаживаемых муфт для достижения аналогичного эффекта требуется равномерно прогревать трубку по всей длине, что бывает весьма затруднительно при монтаже в стеснённых условиях или при ограничении времени. Зачастую в подобных условиях недостаточно опытные кабельщики пережигают или недоусаживают муфты. При использовании трубок холодной усадки по всей длине муфты обеспечивается равномерность толщины изоляции и одинаково плотное прилегание трубки к изоляции кабеля.

Кроме того, использование эластомеров позволяет интегрировать в тело муфты элемент выравнивания напряжённости электрического поля. Уменьшается количество элементов муфты, операций и времени монтажа, а также снижается влияние человеческого фактора на качество монтажа.

### Эксплуатация

В процессе эксплуатации кабель многократно нагревается и охлаждается, что приводит к изменениям геометрических размеров; муфта, изготовленная из силикона, меняет свои размеры вместе с кабелем. Это положительно сказывается на герметичности узла: так как разделка в любой момент времени плотно обжата муфтой, ни влага, ни пыль не проникнут под трубку.

Применение муфт холодной усадки является очередным шагом при переходе от уже привычных, но устаревающих подходов, к более простым и вместе с тем эффективным методам работы в кабельных системах.

Узнать больше о муфтах холодной усадки, а также пройти обучение монтажу вы можете на наших специализированных семинарах.

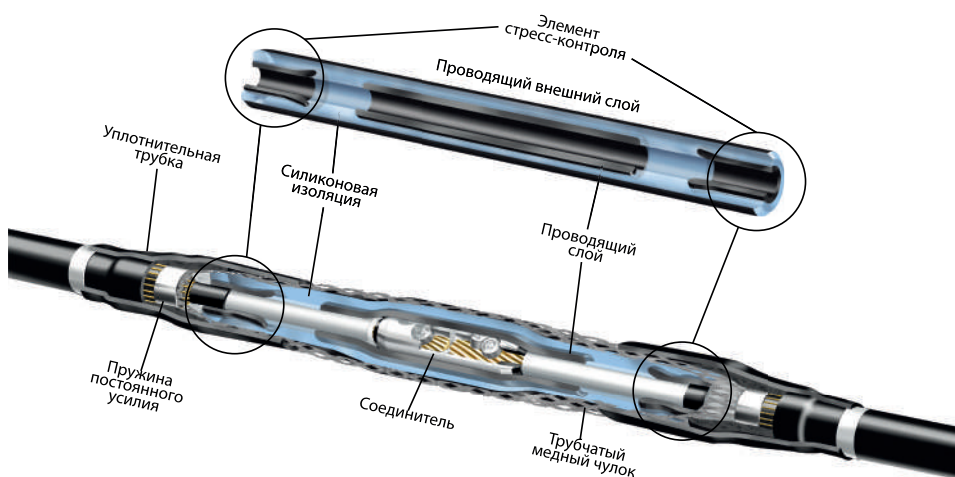


Рис. 2 Конструкция соединительной муфты

# Термоусаживаемые муфты

## Технология проверенная временем

Проверенная временем технология, безупречное качество и шефмонтаж в комплекте – три составляющих, обеспечивающих исключительную надежность муфт ЭНЕРВИК.

Термоусаживаемые муфты из сшитого полиэтилена получили широкое распространение благодаря их высокой прочности, термостойкости и устойчивости к химическим воздействиям. Технология изготовления и усадки таких муфт известна и отработана на протяжении многих лет, однако и здесь невозможно обойтись без подводных камней, которые повлияют на качество кабельной установки и срок её службы.

### Состав компаунда

Основой материала для изготовления термоусаживаемой трубки служит термопластичный полимерный компаунд. Именно соотношение химических компонентов в компаунде определяет качество конечного изделия, подверженность его к старению и воздействию окружающей среды, время и равномерность усадки.

Одной из главных особенностей концевых муфт наружной установки является высокая стойкость к образованию трещиноватых дорожек. Муфты ЭНЕРВИК выдерживают в три раза более длительные испытания в солевом тумане, чем того требуют стандарты.

### Изготовление термоусаживаемой трубки

Муфты ЭНЕРВИК комплектуются термоусаживаемыми трубками высокого качества. Термоусаживаемое изделие производится в несколько этапов. На первом этапе, из компаунда методом экструзии изготавливают трубу-заготовку. Диаметр этой заготовки значительно меньше диаметра будущей термоусаживаемой трубки и она пока еще не обладает способностью к «усадке», под воздействием температуры такая заготовка расплавится и потеряет свою форму.

Вторым этапом, трубу подвергают облучению электронами высокой энергии. Эта операция направлена на изменение молекулярной структуры компаунда, образование поперечных связей между молекулами полимеров. Благодаря такой обработке материал обретает «память формы». При нагревании сшитый полиэтилен не теряет форму, а приобретает эластичность, как резина.

Последний этап – растягивание. Заготовку из сшитого полиэтилена нагревают до температуры плавления кристаллов, под воздействием

давления растягивают и в таком растянутом виде охлаждают. Теперь, трубка примет свой первоначальный размер только под воздействием тепла.

Благодаря новейшим технологиям и оборудованию, термоусаживаемые трубки имеют наивысшее качество с малым коэффициентом продольной усадки, что означает, что длина трубки до усадки соответствует длине усаженного изделия.

### Наконечники и соединители

ЭНЕРВИК применяет собственные соединители и наконечники. Наша система позволяет обеспечить равномерность распределения усилия при затяжке болтов, а также обеспечить срыв головки внутри тела наконечника или соединителя. Эта мера позволяет избежать распространенной ошибки монтажа, когда заостренные части болтов оставляют без внимания. Такие выпирающие острые металлические части являются концентраторами электрического поля и при неблагоприятных обстоятельствах могут послужить причиной пробоя.

Узнать эти и многие другие особенности конструкции муфт, а также пройти обучение монтажу вы можете на наших специализированных семинарах.



# Кабельные муфты на напряжение до 20 кВ

## Соединительные муфты для кабелей с EPR изоляцией и сшитого полиэтилена

### Муфты для одножильного кабеля с проволочным экраном

Соединительные муфты для одножильных бронированных и небронированных кабелей с EPR изоляцией (HoldCab EPR MV, ХОЛДКАБ РэВ и т.д.) и сшитого полиэтилена на напряжение 6/10 кВ с медным проволочным экраном (ПвП, АПвПг, АПвВ и т.д.).

#### НЖ термоусаживаемые соединительные муфты для небронированного кабеля

В комплектах муфт без соединителей отсутствуют соединители на токопроводящую жилу и экран.

Тип	GTIN	Класс напряжения, кВ	Сечение жилы Al/Cu, мм <sup>2</sup>	Комплект
Без соединителей без брони				
HJ11.12015RU	4610016594194	6/10	35-50	на одну фазу
HJ11.1202RU	4610016594231		70-120	на одну фазу
HJ11.1203RU	4610016594262		95-240	на одну фазу
HJ11.1205RU	4610016594279		240-500	на одну фазу
HJ11.12055RU	4610016594286		630	на одну фазу
HJ11.1206RU	4610016594293		800	на одну фазу
С соединителями без брони				
HJ11.12015CRU	4610016594309	6/10	35-50	на одну фазу
HJ11.1202CRU	4610016594316		70-120	на одну фазу
HJ11.1203CRU	4610016594323		95-240	на одну фазу
HJ11.1205CRU	4610016594330		240-500	на одну фазу
HJ11.12055CRU	4610016594347		630	на одну фазу
HJ11.1206CRU	4610016594354		800	на одну фазу



#### НЖ термоусаживаемые соединительные муфты для бронированного кабеля

Тип	GTIN	Класс напряжения, кВ	Сечение жилы Al/Cu, мм <sup>2</sup>	Комплект
С соединителями и броней				
HJ11.12015RCRU	4610016594361	6/10	35-50	на одну фазу
HJ11.1202RCRU	4610016594378		70-120	на одну фазу
HJ11.1203RCRU	4610016594385		95-240	на одну фазу
HJ11.1205RCRU	4610016594392		240-500	на одну фазу
HJ11.12055RCRU	4610016594408		630	на одну фазу
HJ11.1206RCRU	4610016594408		800	на одну фазу



# Кабельные муфты на напряжение до 20 кВ

## Соединительные муфты для кабелей с EPR изоляцией и сшитого полиэтилена

### Муфты для одножильного кабеля с проволочным экраном

Соединительные муфты для одножильных кабелей с изоляцией из этиленпропиленовой резины (EPR), например, для кабелей HoldCab EPR MV, ХОЛДКАБ РэВ и т.д. и изоляцией из сшитого полиэтилена (XLPE) на напряжение 10 кВ и 20 кВ с медным проволочным экраном (ПвП, АПвПг, АПвВ и т.д.).

#### СЖН11 соединительные гибридные муфты для небронированного кабеля

Содержат как элементы холодной усадки, так и термоусаживаемые элементы. Для восстановления кабельной оболочки применяется термоусаживаемая трубка.

Тип	GTIN	Сечение жилы Al/Cu, мм <sup>2</sup>		Диаметр изоляции, мм	Комплект
		6/10 кВ	20 кВ		
С соединителями без брони					
СЖН11.1203CRU	4610016594910	70-240	-	19-37	на одну фазу
СЖН11.1205CRU	4610016594927	240-500	-	27-52	на одну фазу
СЖН11.12055CRU	4610016594934	630	-	27-52	на одну фазу
СЖН11.2403CRU	4610016594941	-	150*-240	19-37	на одну фазу
СЖН11.2405CRU	4610016594958	-	240-500	27-52	на одну фазу
СЖН11.24055CRU	4610016594965	-	630	27-52	на одну фазу



#### СЖН11 соединительные гибридные муфты для бронированного кабеля

Тип	GTIN	Сечение жилы Al/Cu, мм <sup>2</sup>		Диаметр изоляции, мм	Комплект
		6/10 кВ	20 кВ		
С соединителями и броней					
СЖН11.1203RCRU	4610016594972	70-240	-	19-37	на одну фазу
СЖН11.1205RCRU	4610016594989	240-500	-	27-52	на одну фазу
СЖН11.12055RCRU	4610016594996	630	-	27-52	на одну фазу
СЖН11.2403RCRU	4610016595009	-	150*-240	19-37	на одну фазу
СЖН11.2405RCRU	4610016595016	-	240-500	27-52	на одну фазу
СЖН11.24055RCRU	4610016595023	-	630	27-52	на одну фазу



# Кабельные муфты на напряжение до 20 кВ

## Соединительные муфты для кабелей с EPR изоляцией и сшитого полиэтилена

### Муфты для трехжильного кабеля с проволочным экраном

Соединительные муфты для трехжильных кабелей с изоляцией из этиленпропиленовой резины (EPR), например, для кабелей HoldCab EPR MV, ХОЛДКАБ РЭВ и т.д. и изоляцией из сшитого полиэтилена (XLPE) на напряжение 6–10 кВ с общим медным проволочным экраном типа АПВГ, NA2XSU и т.п.

#### НЖ33 термоусаживаемые соединительные муфты для трехжильного небронированного кабеля

Тип	GTIN	Класс напряжения, кВ	Сечение жилы Al/Cu, мм <sup>2</sup>	Кол-во в упаковке, шт.
С соединителями без брони				
HJ33.12015CRU	4610016594484	6/10	3x35-50	комплект на 3 фазы
HJ33.1202CRU	4610016594491		3x70-120	комплект на 3 фазы
HJ33.1203CRU	4610016594507		3x95-240	комплект на 3 фазы
HJ33.1204CRU	4610016594514		3x185-300	комплект на 3 фазы



#### НЖ33 термоусаживаемые соединительные муфты для трехжильного бронированного кабеля

Тип	GTIN	Класс напряжения, кВ	Сечение жилы Al/Cu, мм <sup>2</sup>	Кол-во в упаковке, шт.
С соединителями и броней				
HJ33.12015RCRU	4610016594477	6/10	3x35-50	комплект на 3 фазы
HJ33.1202RCRU	4610016594460		3x70-120	комплект на 3 фазы
HJ33.1203RCRU	4610016594446		3x95-240	комплект на 3 фазы
HJ33.1204RCRU	4610016594453		3x185-300	комплект на 3 фазы



#### СЖН33 муфты соединительные гибридные

Комплекты муфт рассчитаны на трёхжильный бронированный кабель с изоляцией из сшитого полиэтилена (XLPE) или этиленпропиленовой изоляцией (EPR), например для кабелей HoldCab EPR MV, ХОЛДКАБ РЭВ и т.д.

Тип	GTIN	Сечение ,Al/Cu, мм <sup>2</sup> 10 кВ	Масса, кг	Кол-во в упаковке, шт.
С соединителями и броней				
СЖН33.1203RCRU	4610016595092	70-240	6	комплект на 3 фазы
СЖН33.1204RCRU	4610016595108	240-300	8	комплект на 3 фазы

# Кабельные муфты на напряжение до 20 кВ

## Соединительные муфты для универсальных кабелей с изоляцией из сшитого полиэтилена (XLPE)

### Муфты для самонесущего трехжильного универсального кабеля

Соединительные муфты с прессуемыми соединителями для трехжильного универсального кабеля типа EXCEL, FXCEL и AXCES на напряжение 6/10 кВ.

#### НЖУ33 термоусаживаемые соединительные муфты для универсальных трехжильных кабелей

Тип	GTIN	Сечение жилы, мм <sup>2</sup>	Кол-во в упаковке, шт.
		6/10 кВ	
С прессуемыми соединителями			
НЖУ33.1201CRU	4610016594897	10-16	комплект на 3 фазы
НЖУ33.1202CRU	4610016594903	70-95	комплект на 3 фазы



### Муфты для одножильного универсального кабеля типа "wiski"

Соединительная муфта для универсального кабеля с изоляцией из сшитого полиэтилена на напряжение 10 кВ и экраном из алюминиевой фольги. Комплект трехфазный и применим для кабелей типа "wiski": АЭРОВИСКИ, Multi Wiski, АНХАМК-W, АНХАМК-WP, SАХКА-W.

#### НЖW11 термоусаживаемые соединительные муфты

Соединительный комплект для троса в комплект муфты не входит и приобретается дополнительно.

Тип	GTIN	Сечение жилы, мм <sup>2</sup>	Кол-во в упаковке, шт.
		6/10 кВ	
С соединителями			
НЖW11.12015CRU	4610016594415	35-50	комплект на 3 фазы
НЖW11.1202CRU	4610016594422	70-120	комплект на 3 фазы
НЖW11.1203CRU	4610016594439	95-240	комплект на 3 фазы





# Кабельные муфты на напряжение до 20 кВ

## Концевые муфты для кабелей с EPR изоляцией и сшитого полиэтилена

### Муфты для одножильного кабеля с проволочным экраном

Концевая муфта для одножильного кабеля с EPR изоляцией (HoldCab EPR MV, ХОЛДКАБ РэВ и т.д.) из сшитого полиэтилена на напряжение 10 кВ и 20 кВ с медным проволочным экраном (ПВП, АПВПг, АПВВ и тд). Комплект содержит компоненты для трех фаз.

#### НТ1 термоусаживаемые концевые муфты внутренней установки

Тип	GTIN	Класс напряжения, кВ	Сечение жилы, мм <sup>2</sup>	Кол-во в упаковке, шт.
Без наконечников без брони				
НТ1.12015RU	4610016593852	6/10	35-50	комплект на 3 фазы
НТ1.1202RU	4610016593869		70-120	комплект на 3 фазы
НТ1.1203RU	4610016593876		95-240	комплект на 3 фазы
НТ1.1205RU	4610016593883		240-500	комплект на 3 фазы
НТ1.12055RU	4610016593890		630	комплект на 3 фазы
НТ1.1206RU	4610016593906		800	комплект на 3 фазы
С наконечниками без брони				
НТ1.12015LRU	4610016593791	6/10	35-50	комплект на 3 фазы
НТ1.1202LRU	4610016593807		70-120	комплект на 3 фазы
НТ1.1203LRU	4610016593814		95-240	комплект на 3 фазы
НТ1.1205LRU	4610016593821		240-500	комплект на 3 фазы
НТ1.12055LRU	4610016593838		630	комплект на 3 фазы
НТ1.1206LRU	4610016593845		800	комплект на 3 фазы



#### НТ1 термоусаживаемые концевые муфты внутренней установки для бронированных кабелей

Тип	GTIN	Класс напряжения, кВ	Сечение жилы, мм <sup>2</sup>	Кол-во в упаковке, шт.
С наконечниками и броней				
НТ1.12015RLRU	4610016593913	6/10	35-50	комплект на 3 фазы
НТ1.1202RLRU	4610016593920		70-120	комплект на 3 фазы
НТ1.1203RLRU	4610016593944		95-240	комплект на 3 фазы
НТ1.1205RLRU	4610016593951		240-500	комплект на 3 фазы
НТ1.12055RLRU	4610016593968		630	комплект на 3 фазы
НТ1.1206RLRU	4610016593975		800	комплект на 3 фазы



#### СТ1 концевые муфты холодной усадки внутренней установки

Муфта является универсальной и подходит на два класса напряжения 6/10 кВ и 12/20 кВ.

Комплект содержит компоненты для трех фаз.

Тип	GTIN	Сечение жилы, мм <sup>2</sup>		Длина муфты, мм	Диаметр изоляции, мм	Диаметр юбки, мм	Кол-во юбок на фазе	Кол-во в упаковке, к-т.
		6/10 кВ	20 кВ					
С наконечниками и броней								
СТ1.1203LRU	4610016594668	70-240	-	300	19-42	70	3	1
СТ1.12035LRU	4610016594675	300	-	300	19-42	70	3	1
СТ1.2403LRU	4610016592039	-	95*-240	300	19-37	70	3	1
СТ1.2405LRU	4610016594682	-	240*-500	535	36-62	70	3	1
СТ1.24055LRU	4610016594699	-	630-800*	535	36-62	70	3	1



# Кабельные муфты на напряжение до 20 кВ

## Концевые муфты для кабелей с EPR изоляцией и сшитого полиэтилена

### HOT1 термоусаживаемые концевые муфты внешней установки

Концевая муфта для одножильного кабеля с изоляцией из этиленпропиленовой резины (EPR), (HoldCab EPR MV, ХОЛДКАБ РЭВ и т.д.) и изоляцией из сшитого полиэтилена (XLPE) на напряжение 6-10 кВ.

Тип	GTIN	Класс напряжения, кВ	Сечение жилы, мм <sup>2</sup>	Кол-во в упаковке, шт.
Без наконечников без брони				
HOT1.12015RU	4610016594538	6/10	35-50	комплект на 3 фазы
HOT1.1202RU	4610016594545		70-120	комплект на 3 фазы
HOT1.1203RU	4610016594552		95-240	комплект на 3 фазы
HOT1.1205RU	4610016594583		240-500	комплект на 3 фазы
HOT1.12055RU	4610016594590		630	комплект на 3 фазы
HOT1.1206RU	4610016594613		800	комплект на 3 фазы



### HOT1 термоусаживаемые концевые муфты внешней установки для одножильных бронированных кабелей

Концевая муфта для кабелей с изоляцией из этиленпропиленовой резины (EPR), (HoldCab EPR MV, ХОЛДКАБ РЭВ и т.д.) и изоляцией из сшитого полиэтилена (XLPE) на напряжение 6-10 кВ.

Тип	GTIN	Класс напряжения, кВ	Сечение жилы, мм <sup>2</sup>	Кол-во в упаковке, шт.
С наконечниками и броней				
HOT1.12015RLRU	4610016593982	6/10	35-50	комплект на 3 фазы
HOT1.1202RLRU	4610016593999		70-120	комплект на 3 фазы
HOT1.1203RLRU	4610016594002		95-240	комплект на 3 фазы
HOT1.1205RLRU	4610016594019		240-500	комплект на 3 фазы
HOT1.12055RLRU	4610016594026		630	комплект на 3 фазы
HOT1.1206RLRU	4610016594033		800	комплект на 3 фазы



### COT1 концевые муфты холодной усадки внешней установки

Муфта является универсальной и подходит на два класса напряжения 6/10 кВ и 12/20 кВ.

Комплект содержит компоненты для трех фаз.

Тип	GTIN	Сечение жилы, мм <sup>2</sup>		Длина муфты, мм	Диаметр изоляции, мм	Диаметр юбки, мм	Кол-во юбок на фазе	Кол-во в упаковке, шт.
		6/10 кВ	20 кВ					
С наконечниками без брони								
COT1.1203LRU	4610016594767	70-240	-	300	19-37	70	3	1
COT1.2403LRU	4610016594774	-	95*-240	535	27-52	70	3	1
COT1.2405LRU	4610016594781	-	240*-500	535	36-62	70	3	1
COT1.24055LRU	4610016594798	-	630-800*	535	36-62	70	3	1



# Кабельные муфты на напряжение до 20 кВ

## Концевые муфты для кабелей с EPR изоляцией и сшитого полиэтилена

### Муфты для трехжильного кабеля с проволочным экраном

#### НІТЗ термоусаживаемые муфты внутренней установки для трехжильных бронированных кабелей

Комплекты муфт рассчитаны на трёхжильный бронированный кабель с изоляцией из сшитого полиэтилена (XLPE) или этиленпропиленовой изоляцией (EPR), например, для кабелей HoldCab EPR MV, ХОЛДКАБ РэВ и тд. на напряжение 10 кВ.

Тип	GTIN	Класс напряжения, кВ	Сечение жилы, мм <sup>2</sup>	Длина муфты, мм	Кол-во в упаковке, шт.
С наконечниками и броней					
НІТЗ.1202RLRU	4610016594118	10	35-50	500-1100	1
НІТЗ.12025RLRU	4610016594125		70-120	500-1100	1
НІТЗ.1203RLRU	4610016594101		150-240	500-1100	1
НІТЗ.1204RLRU	4610016594132		300-400	500-1100	1



#### НОТЗ термоусаживаемые концевые муфты наружной установки для трехжильных бронированных кабелей

Комплекты муфт рассчитаны на трёхжильный бронированный кабель с изоляцией из сшитого полиэтилена (XLPE) или этиленпропиленовой изоляцией (EPR), например, для кабелей HoldCab EPR MV, ХОЛДКАБ РэВ и тд. на напряжение 10 кВ.

Тип	GTIN	Класс напряжения, кВ	Сечение жилы, мм <sup>2</sup>	Длина муфты, мм	Кол-во в упаковке, шт.
С наконечниками и броней					
НОТЗ.1202RLRU	4610016594149	10	35-50	500-1100	1
НОТЗ.12025RLRU	4610016594156		70-120	500-1100	1
НОТЗ.1203RLRU	4610016594170		150-240	500-1100	1
НОТЗ.1204RLRU	4610016594187		300-400	500-1100	1



#### СІТНЗ муфты концевые гибридные внутренней установки для трехжильных бронированных кабелей

Комплекты муфт рассчитаны на трёхжильный бронированный кабель с изоляцией из сшитого полиэтилена (XLPE) или этиленпропиленовой изоляцией (EPR), например, для кабелей HoldCab EPR MV, ХОЛДКАБ РэВ и тд. В комплект входит термоусаживаемая перчатка и трубки холодной усадки с интегрированными стресс-конусами и юбками. Муфты рассчитаны 6/10 кВ.

Тип	GTIN	Сечение ,AL/Cu, мм <sup>2</sup>	Масса, кг	Длина разделки, мм	Кол-во в упаковке, шт.
С наконечниками и броней					
СІТНЗ.1203RLRU	4610016594729	70-240	4	500...1100	1
СІТНЗ.1204RLRU	4610016594736	300	4	500...1400	1



#### СОТНЗ муфты концевые гибридные внешней установки для трехжильных бронированных кабелей

Тип	GTIN	Сечение ,AL/Cu, мм <sup>2</sup>	Масса, кг	Длина разделки, мм	Кол-во в упаковке, шт.
С наконечниками и броней					
СОТНЗ.1203RLRU	4610016594866	70-240	4	500...1100	1
СОТНЗ.1204RLRU	4610016595801	300	4,5	500...1100	1



# Кабельные муфты на напряжение до 20 кВ

## Концевые муфты для кабелей с EPR изоляцией и сшитого полиэтилена

### Муфты для самонесущего трехжильного универсального кабеля

Концевые муфты для трехжильного универсального кабеля типа EXCEL, FXCEL и AXCES на напряжение 6/10 кВ

#### Н1ТУ3 Концевая муфта внутренней установки для универсального кабеля

Тип	GTIN	Сечение жилы, мм <sup>2</sup>	Длина муфты, мм	Кол-во в упаковке, шт.
		6/10 кВ		
С наконечниками				
Н1ТУ3.1201LRU	4610016594620	10-35	450-1100	комплект на 3 фазы
Н1ТУ3.1202LRU	4610016594637	70-95	450-1100	комплект на 3 фазы



#### Н0ТУ3 Концевая муфта наружной установки для универсального кабеля

Тип	GTIN	Сечение жилы, мм <sup>2</sup>	Длина муфты, мм	Диаметр юбки, мм	Кол-во юбок на фазе	Кол-во в упаковке, шт.
		6/10 кВ				
С наконечниками						
Н0ТУ3.1201LRU	4610016594644	10-35	450-1100	100	1	комплект на 3 фазы
Н0ТУ3.1202LRU	4610016594651	70-95	450-1100	100	1	комплект на 3 фазы



### Муфты для кабеля с ленточным алюмополимерным экраном типа "wiski"

Концевые муфты для универсального кабеля с этиленпропиленовой изоляцией (EPR) и сшитого полиэтилена (XLPE) на напряжение 10 кВ и экраном из алюмополимерной фольги. Комплекты трехфазные и применимы для кабелей типа "wiski": АЭРОВИСКИ, АНХАМК-W, АНХАМК-WP, САХКА-W.

#### Н1ТНВ1 термоусаживаемые концевые муфты внутренней установки

Тип	GTIN	Сечение жилы, мм <sup>2</sup>	Кол-во в упаковке, шт.
		6/10 кВ	
С наконечниками			
Н1ТНВ1.12015LRU	4610016594255	35-50	комплект на 3 фазы
Н1ТНВ1.1202LRU	4610016594248	70-120	комплект на 3 фазы
Н1ТНВ1.1203LRU	4610016594224	120-240	комплект на 3 фазы



#### Н0ТНВ1 термоусаживаемые концевые муфты внешней установки

Тип	GTIN	Сечение жилы, мм <sup>2</sup>	Кол-во в упаковке, шт.
		6/10 кВ	
С наконечниками			
Н0ТНВ1.12015LRU	4610016594217	35-50	комплект на 3 фазы
Н0ТНВ1.1202LRU	4610016594200	70-120	комплект на 3 фазы
Н0ТНВ1.1203LRU	4610016594163	120-240	комплект на 3 фазы

# Кабельные муфты на напряжение до 35 кВ

## Концевые муфты для кабелей с EPR изоляцией и сшитого полиэтилена

### Муфты для одножильного кабеля с проволочным экраном

Муфты для кабелей с изоляцией из сшитого полиэтилена (XLPE) или этиленпропиленовой изоляцией (EPR), например, для кабелей HoldCab EPR MV, ХОЛДКАБ РэВ и тд. на напряжение 35 кВ.

#### СЖН11 соединительная гибридная муфта

Для соединения одножильных небронированных кабелей. Для восстановления кабельной оболочки применяется термоусаживаемая трубка.

Тип	GTIN	Сечение жилы, мм <sup>2</sup>	Диаметр изоляции, мм	Кол-во в упаковке, шт.
С соединителями				
СЖН11.4203CRU	4610016595030	70-240	27-52	комплект на 1 фазу
СЖН11.4205CRU	4610016595047	240-500	27-52	комплект на 1 фазу
СЖН11.42055CRU	4610016595054	630	27-52	комплект на 1 фазу



#### СЖН11 соединительная гибридная муфта для бронированного кабеля

Тип	GTIN	Сечение жилы, мм <sup>2</sup>	Диаметр изоляции, мм	Кол-во в упаковке, шт.
С соединителями				
СЖН11.4203RCRU	4610016595061	70-240	27-52	комплект на 1 фазу
СЖН11.4205RCRU	4610016595078	240-500	27-52	комплект на 1 фазу
СЖН11.42055RCRU	4610016595085	630	27-52	комплект на 1 фазу

#### СОТ1 концевая муфта холодной усадки внешней установки

Тип	GTIN	Сечение жилы, мм <sup>2</sup>	Длина муфты, мм	Диаметр изоляции, мм	Диаметр юбки, мм	Кол-во юбок на фазе	Кол-во в упаковке, шт.
С наконечниками							
СОТ1.4203LRU	4610016594804	70-240	665	27-52	140	9	комплект на 3 фазы
СОТ1.4205LRU	4610016594811	185-500	665	36-62	140	9	комплект на 3 фазы
СОТ1.42055LRU	4610016594828	630	665	36-62	140	9	комплект на 3 фазы



#### СОТ1 концевая муфта холодной усадки внешней установки для бронированного кабеля

Тип	GTIN	Сечение жилы, мм <sup>2</sup>	Длина муфты, мм	Диаметр изоляции, мм	Диаметр юбки, мм	Кол-во юбок на фазе	Кол-во в упаковке, шт.
С наконечниками							
СОТ1.4203RLRU	4610016594835	70-240	665	27-52	140	9	комплект на 3 фазы
СОТ1.4205RLRU	4610016594842	185-500	665	36-62	140	9	комплект на 3 фазы
СОТ1.42055RLRU	4610016594859	630	665	36-62	140	9	комплект на 3 фазы

#### СИТ1 концевая муфта холодной усадки внутренней установки

Тип	GTIN	Сечение жилы, мм <sup>2</sup>	Длина муфты, мм	Диаметр изоляции, мм	Диаметр юбки, мм	Кол-во юбок на фазе	Кол-во в упаковке, шт.
С наконечниками							
СИТ1.4203LRU	4610016594705	70-240	535	27-52	140	4	комплект на 3 фазы
СИТ1.4205LRU	4610016593692	185-500	535	36-62	140	4	комплект на 3 фазы
СИТ1.42055LRU	4610016594569	630	535	36-62	140	4	комплект на 3 фазы

#### СИТ1 концевая муфта холодной усадки внутренней установки для бронированного кабеля

Тип	GTIN	Сечение жилы, мм <sup>2</sup>	Длина муфты, мм	Диаметр изоляции, мм	Диаметр юбки, мм	Кол-во юбок на фазе	Кол-во в упаковке, шт.
С наконечниками							
СИТ1.4203RLRU	4610016594576	70-240	535	27-52	140	4	комплект на 3 фазы
СИТ1.4205RLRU	4610016594606	185-500	535	36-62	140	4	комплект на 3 фазы
СИТ1.42055RLRU	4610016594712	630	535	36-62	140	4	комплект на 3 фазы

# Кабельные муфты на напряжение до 35 кВ

## Концевые муфты для кабелей с EPR изоляцией и сшитого полиэтилена

### Муфты для трехжильного кабеля с проволочным экраном и броней

#### СЖНЗ муфты соединительные гибридные для трёхжильного кабеля

Комплекты муфт рассчитаны на трёхжильный бронированный кабель с изоляцией из сшитого полиэтилена (XLPE) или этиленпропиленовой изоляцией (EPR), например для кабелей HoldCab EPR MV, ХОЛДКАБ РэВ и тд.

Тип	GTIN	Сечение ,AL/Cu, мм <sup>2</sup>	Масса, кг	Кол-во в упаковке, шт.
С соединителями и броней				
СЖНЗ.4203RCRU	4610016595115	70-240	6	комплект на 3 жилы
СЖНЗ.4204RCRU	4610016595122	240-300	8	комплект на 3 жилы

#### СТНЗ муфты концевые гибридные внутренней утановки для трёхжильного кабеля

Комплекты муфт рассчитаны на трёхжильный бронированный кабель с изоляцией из сшитого полиэтилена (XLPE) или этиленпропиленовой изоляцией (EPR), например, для кабелей HoldCab EPR MV, ХОЛДКАБ РэВ и тд. В комплект входит термоусаживаемая перчатка и трубки холодной усадки с интегрированными стресс-конусами и юбками.

Тип	GTIN	Сечение ,AL/Cu, мм <sup>2</sup>	Масса, кг	Длина разделки, мм	Кол-во в упаковке, шт.
С наконечниками и броней					
СТНЗ.4203RLRU	4610016594743	70-240	6	500...1100	комплект на 3 жилы
СТНЗ.4204RLRU	4610016594750	300	6	500...1400	комплект на 3 жилы



#### СОТНЗ муфты концевые гибридные наружной утановки для трёхжильного кабеля

Тип	GTIN	Сечение ,AL/Cu, мм <sup>2</sup>	Масса, кг	Длина разделки, мм	Кол-во в упаковке, шт.
С наконечниками и броней					
СОТНЗ.4203RLRU	4610016594873	70-240	6	500...1100	комплект на 3 жилы
СОТНЗ.4204RLRU	4610016594880	300	6	500...1400	комплект на 3 жилы



# Инструмент

## ST250 инструмент для удаления электропроводящего слоя

Для кабелей среднего напряжения с полиэтиленовой изоляцией диаметром от 10 мм до 52 мм. Инструмент оставляет ровную поверхность изоляции при удалении электропроводящего слоя и позволяет регулировать толщину снимаемого слоя в процессе удаления. Инструмент поставляется в пластиковом кейсе в комплекте с силиконовой смазкой для снижения трения инструмента по поверхности изоляции при работе.

Тип	GTIN	Масса, кг	Кол-во в упаковке, шт.
ST250	6418677457388	0.8	1



## ST308 инструмент для удаления электропроводящего слоя

Для кабелей среднего напряжения с изоляцией из сшитого полиэтилена диаметром по электропроводящему слою по изоляции от 18 до 60 мм. Глубину реза можно регулировать от 0.4 до 1.8 мм поворотом винта. Инструмент оснащён подшипниками для лёгкого передвижения. Смазка кабеля не требуется. Инструмент снабжён стопором для остановки машинки на расстоянии 25,30 или 40 мм от среза внешней оболочки.

Тип	GTIN	Масса, кг	Кол-во в упаковке, шт.
ST308	6438100324117	0.85	1



## ST277R, ST277RU стенд для разделки кабеля

Разборный мобильный стенд для разделки кабеля. Усилие зажатия струбцин составляет 300 кг. Версия ST277R с деревянным ящиком для транспортировки и хранения.

Тип	GTIN	Транспортировочный ящик	Масса, кг	Кол-во в упаковке, шт.
ST277R	-	да	17	1
ST277RU	-	нет	12	1



## Нож монтажный ST187

Служит для разделки изоляции.



# ЭНЕРВИК

198205, Санкт-Петербург  
Таллинское ш., 206 лит. А, оф. 2129  
тел.: +7 (812) 325 93 40

105062, Москва  
Подсосенский пер., д. 20,  
стр. 1

690078, Владивосток  
ул. Комсомольская, д.3, оф. 310  
тел.: +7 (423) 276 5531

630054, Новосибирск  
3-й пер. Крашенинникова, д. 3/1, оф. 511  
тел.: +7 913 705 2513

