

Пособие по проектированию воздушных линий электропередачи

напряжением 0,38–35 кВ самонесущими изолированными и защищенными проводами

2023



| пособие

| enervic.ru



Книга 2

Система самонесущих изолированных проводов напряжением до 1 кВ с изолированным нулевым проводником СИП-2

Редакция 6

Данное пособие содержит технические решения согласно стандартам организации ПАО "Россети" СТО 34.01-2.2-022-2017, СТО 34.01-2.2-023.3-2017, СТО 34.01-2.2-024.3-2017

**ПОСОБИЕ
ПО ПРОЕКТИРОВАНИЮ ВОЗДУШНЫХ ЛИНИЙ
ЭЛЕКТРОПЕРЕДАЧИ НАПРЯЖЕНИЕМ 0,38–35 кВ
С САМОНЕСУЩИМИ ИЗОЛИРОВАННЫМИ
И ЗАЩИЩЕННЫМИ ПРОВОДАМИ**

**КНИГА 2
Система самонесущих изолированных
проводов напряжением до 1 кВ
с изолированным нулевым
несущим проводником**

Редакция 6

Данное пособие содержит технические решения согласно стандартов организации ПАО "Россети":

1. СТО 34.01-2.2-022-2017 "Воздушные линии до 1 кВ с применением изолированных проводов СИП-2 и СИП-4. 1-я часть. Том 1.1 Общие данные, 2017.
2. СТО 34.01-2.2-023.3-2017 "Железобетонные опоры до 1 кВ с применением на магистрали СИП-2 и СИП-4. Том 1.2, 2017.
3. СТО 34.01-2.2-024.3-2017 "Деревянные опоры до 1 кВ с применением на магистрали СИП-2 и СИП-4. Том 1.3, 2017.

Санкт-Петербург
2023

Логинова С.Е., Логинов А.В.,
Консультанты: **Кубасов Т.И., Шийко А.П.**

Пособие по проектированию воздушных линий электропередачи напряжением 0,38–35 кВ с самонесущими изолированными и защищёнными проводами. Книга 2.6. Система самонесущих изолированных проводов напряжением до 1 кВ с изолированным нулевым несущим проводником. Ред. 6, доп. С-Пб: Энервик.

Настоящее издание является продолжением одноименной серии пособий по проектированию компании ENSTO.

Настоящее издание посвящено вопросам проектирования воздушных линий электропередачи напряжением 0,38 – 35 кВ с самонесущими изолированными и защищёнными проводами.

Применение самонесущих изолированных и защищённых проводов является на сегодняшний день наиболее прогрессивным и перспективным путём развития электрических распределительных сетей.

Высокая экономическая эффективность использования таких проводов достигается за счёт значительного повышения надёжности электроснабжения потребителей и резкого снижения эксплуатационных затрат по сравнению с неизолированными проводами.

Издание состоит из нескольких книг. Книга 1 – «Система самонесущих изолированных проводов напряжением до 1 кВ без отдельного несущего элемента». Книга 2 – «Система самонесущих изолированных проводов напряжением до 1 кВ с изолированным нулевым несущим проводником». Книга 3 – «Система самонесущих изолированных проводов напряжением до 1 кВ с неизолированным нулевым несущим проводником». Книга 4.1 – «Система защищённых проводов напряжением 6–20 кВ». Конструкции одноцепных и двухцепных железобетонных опор. Книга 4.2 - «Система защищённых проводов напряжением 6–20 кВ». Конструкции одноцепных и двухцепных деревянных опор. Книга 4.3 - «Система защищённых проводов напряжением 6–20 кВ». Железобетонные опоры ВЛЗ 10 кВ для совместной подвески с ВЛИ 0,4 кВ. Переходные опоры. Книга 4.4 - «Система защищённых проводов напряжением 6–20 кВ». Одноцепные железобетонные опоры ВЛЗ 6-10 кВ для IV-VII климатических районов с линейной арматурой Энервик. Книга 5.1 – Конструкции деревянных опор ВЛ 10-20 кВ с подвеской универсального кабеля («Мульти-Виски», Торсада СН») и совместной подвеской самонесущих изолированных проводов СИП-4 с линейной арматурой ЭНЕРВИК. Книга 5.2 – Конструкции железобетонных опор ВЛ 10-35 кВ с подвеской универсального кабеля («Мульти-Виски», Торсада СН») и совместной подвеской самонесущих изолированных проводов СИП-2 (СИП-4) с линейной арматурой Энервик. Книга 6.1 - Железобетонные опоры ВЛ 10-20 кВ с подвеской самонесущих универсальных кабелей EXCEL, FXCEL, AXCES™ и с совместной подвеской СИП-4. Том 1. Конструкции одноцепных и двухцепных опор.

В книге 2 редакции 6 приведены материалы для использования при электрических и механических расчётах элементов линий электропередачи, монтажные схемы опор, рекомендации по применению линейной арматуры компании Энервик для системы самонесущих изолированных проводов с изолированным несущим проводником.

Пособие предназначено для инженерно-технических работников, занимающихся проектированием, строительством и эксплуатацией электрических сетей. А также для слушателей курсов повышения квалификации, студентов и преподавателей электроэнергетических высших и средних учебных заведений в качестве учебно-методического и справочного пособия.

Все права защищены. Любая часть этой книги не может быть воспроизведена в какой бы то ни было форме и какими бы то ни было средствами без письменного разрешения владельца авторских прав.

Содержание

Часть I. Общие сведения	9
1. Введение	10
2. Общие сведения о воздушных линиях электропередачи напряжением до 1 кВ с самонесущими изолированными проводами	11
Часть II. Техническое описание	15
1. Особенности и преимущества системы СИП с изолированным несущим проводником	16
2. Основные технические данные:	16
3. Типы и обозначения опор	17
4. Выбор проводов	17
5. Линейная арматура	20
6. Мачтовые рубильники	25
7. Установка переносных заземлений	25
8. Ответвления к вводам	26
9. Выбор опор	26
10. Закрепление опор в грунте	32
11. Заземление опор	37
12. Техника безопасности	37
Часть III. Расчетные пролеты стрелы провеса для опор ВЛИ 0,38 кВ, рассчитанные по ПУЭ 7 издания	39
1. Основные положения по определению расчетных пролетов опор ВЛ	40
2. Состав таблиц	45
3. Таблицы расчетных пролетов	46
Часть IV. Конструкции одноцепных железобетонных опор по проекту ЛЭП98.08, 19.0022.1	77
Промежуточная опора <u>П11</u>	78
Переходная промежуточная опора <u>ПП7</u>	78
Угловая промежуточная опора <u>УП11</u>	89
Анкерная (концевая) опора <u>А11</u>	98
Переходная анкерная (концевая) опора <u>ПА7</u>	98
Угловая анкерная опора <u>УА11</u>	106
Переходная угловая анкерная опора <u>ПУА7</u>	106
Анкерная ответвительная опора <u>АО11</u>	109
Переходная анкерная ответвительная опора <u>ПОА7</u>	109
Специальная угловая опора с оттяжкой <u>УПС1</u>	114
Часть V. Конструкции двухцепных железобетонных опор по проекту ЛЭП98.10, 19.0022.1	119
Двухцепная промежуточная опора <u>П12</u>	120
Двухцепная переходная промежуточная опора <u>ПП8</u>	120
Угловая промежуточная опора <u>УП12</u>	125
Двухцепная анкерная (концевая) опора <u>А12</u>	130
Двухцепная переходная анкерная (концевая) опора <u>ПА8</u>	130
Двухцепная угловая анкерная опора <u>УА12</u> (аналог)	135
Двухцепная переходная угловая анкерная опора <u>ПУА8</u>	135
Двухцепная ответвительная анкерная опора <u>АО12</u>	138
Двухцепная переходная ответвительная анкерная опора <u>ПОА8</u>	138
Часть VI. Конструкции деревянных опор по проекту 20.0148	143
Промежуточная опора <u>ПД1</u>	144
Угловая промежуточная опора <u>УПД1</u>	149
Угловая промежуточная опора с подкосом <u>УПД1</u>	152
Анкерная (концевая) опора <u>АКД1</u>	155
Анкерная (концевая) опора с подкосом <u>АКД1</u>	158
Концевая опора с оттяжкой <u>КД3</u>	161
Концевая опора с подкосом <u>КД3</u>	164
Угловая анкерная опора <u>УАД1</u>	167
Угловая анкерная двухстоечная опора <u>УАД3</u>	170
Угловая анкерная опора с оттяжкой <u>УАД5</u>	173
Угловая анкерная опора с подкосом <u>УАД5</u>	176

Ответвительная опора <u>ОД1</u>	179
Ответвительная опора с оттяжкой <u>ОД3</u>	182
Ответвительная опора с подкосом <u>ОД3</u>	185
Часть VII. Отдельные элементы ВЛИ	189
Симметрирующие трансформаторы <u>PB50A-3P-200STD, PB50A-3P-200EL</u>	190
Мачтовые рубильники с предохранителями SZ. Анкерная деревянная опора	199
Мачтовые рубильники с предохранителями SZ. Анкерная железобетонная опора	201
Мачтовые рубильники с предохранителями SZ. Двухцепная анкерная железобетонная опора	203
Мачтовые рубильники с предохранителями SZ. Ответвительная железобетонная опора	206
Мачтовые рубильники с предохранителями SZ. Ответвительная деревянная опора	208
Двухцепные опоры для совместной подвески СИП ВЛИ и СИП для освещения <u>П16, П26</u>	210
Эскиз опоры освещения <u>ОГК-10</u>	214
Промежуточные опоры освещения <u>ОГС, СП, СФ</u>	215
Анкерные опоры освещения <u>ОГС, СП, СФ</u>	217
Анкерные опоры освещения <u>ОГС, СП, СФ</u> с мачтовым рубильником <u>SZ</u>	219
Ответвление магистральных СИП от ВЛН	221
Ответвление СИП от ВЛН к вводам в здания	223
Пример защиты кабельной вставки (деревянная опора)	225
Пример защиты кабельной вставки (железобетонная опора)	227
Пример установки ОПН в конце линии (деревянная опора)	229
Пример установки ОПН в конце линии (железобетонная опора)	231
Переносное заземление. Изолированная скоба <u>ST208.1</u> (деревянная опора)	233
Переносное заземление. Изолированная скоба <u>ST208.1</u> (железобетонная опора)	234
Переносное заземление. Комплект разъёмов <u>SE40</u> и ПЗ <u>SE41</u> (деревянная опора)	235
Переносное заземление. Комплект разъёмов <u>SE40</u> и ПЗ <u>SE41</u> (железобетонная опора)	236
Переносное заземление. Штепсельные разъёмы <u>ST202</u> и ПЗ <u>CT202.5+CT202.3</u> (железобетонная опора)	237
Абонентское ответвление. Пример защиты ОПН <u>SE46</u> и предохранителем <u>SV29</u>	238
Абонентское ответвление. Пример защиты предохранителем <u>SV29</u>	240
Абонентское ответвление. Пример защиты ограничителем перенапряжения <u>SE46</u>	242
Абонентское ответвление. Пример многократного подключения <u>SLIW65</u>	244
Пример крепления однофазного счетчика. Магистраль - ВЛН, Ответвление - ВЛИ	245
Пример крепления однофазного счетчика. Магистраль - ВЛИ, Ответвление - ВЛИ	247
Пример установки шкафа управления на опоре.	249
Ответвление к вводу в здание. Пример трёхфазного ввода.	251
Прокладка по стене здания. Примеры крепления СИП на стене.	253
Подключение нескольких ответвлений в одной точке. Эскиз	254
Вводы в помещения. Ввод в здание. Ввод в ТП	255
Соединение провода в пролете	257
Часть VIII. Стойки опор, металлоконструкции и опорно-анкерные плиты	259
Железобетонная стойка <u>CB85-3</u>	260
Железобетонная стойка <u>CB85-3C</u>	261
Железобетонная стойка <u>CB95-3</u>	262
Железобетонные стойки <u>CB95-2C, CB95-3C</u>	263
Железобетонные стойки <u>CB105-3,6, CB105-5</u>	264
Железобетонные стойки <u>CB110-3,5, CB110-5</u>	265
Деревянные стойки <u>C1, C2</u>	266
Стяжка <u>PPS346R</u>	267
Кронштейны <u>У1, У4</u>	268
Кронштейн крепления корпусов на опоре <u>PMB30</u>	269
Крепление подкоса <u>SH167.30R</u>	270
Заземляющий проводник <u>SH705R</u>	271
Стяжка <u>SH702R</u>	272
Стяжка <u>SH703R</u>	273
Оттяжка <u>SHS25P.110L, SHS25P.135L</u>	274
Анкерный болт <u>SH700R</u>	275
Опорно-анкерные плиты. Опорно-анкерные плиты <u>П-3И, П-4</u>	276

Часть IX. Подбор арматуры.	277
1. Натяжные зажимы	278
2. Поддерживающие зажимы	279
3. Металлоконструкции	282
4. Пластиковые изделия	285
5. Соединительные зажимы.	286
6. Ответвительные (соединительные) зажимы	287
7. Прокальвающие и герметичные зажимы	289
8. Защитные аппараты	291
9. Мачтовые рубильники	293
10. Комплекты оттяжек	295
11. Переносные заземления	296
12. Кабельные муфты на напряжение до 1 кВ	297
ЛИТЕРАТУРА.	299

Часть I

ОБЩИЕ СВЕДЕНИЯ

1. Введение

Компания ЭНЕРВИК являясь правопреемником компании ENSTO работает над внедрением новых и перспективных решений для распределительных электрических сетей напряжением 0,38 - 35 кВ.

Настоящее издание посвящено вопросам проектирования воздушных линий электропередачи напряжением до 35 кВ с самонесущими изолированными и защищёнными проводами. Применение самонесущих изолированных и защищённых проводов является на сегодняшний день наиболее прогрессивным и перспективным путём развития электрических распределительных сетей.

Данное пособие содержит технические решения согласно стандартов организации ПАО "Россети":

1. СТО 34.01-2.2-022-2017 "Воздушные линии до 1 кВ с применением изолированных проводов СИП-2 и СИП-4. 1-я часть. Том 1.1 Общие данные, 2017.
2. СТО 34.01-2.2-023.3-2017 "Железобетонные опоры до 1 кВ с применением на магистрали СИП-2 и СИП-4. Том 1.2, 2017.
3. СТО 34.01-2.2-024.3-2017 "Деревянные опоры до 1 кВ с применением на магистрали СИП-2 и СИП-4. Том 1.3, 2017.

По сравнению с традиционными воздушными линиями электропередачи (ВЛ) линии с применением самонесущих изолированных проводов (ВЛИ) имеют ряд конструктивных особенностей – наличие изоляционного покрова на токоведущих проводниках, повышенная механическая прочность, прогрессивная сцепная и ответвительная арматура и др. Эти особенности обуславливают значительное повышение надёжности электроснабжения потребителей и резкое снижение эксплуатационных затрат. Что, в свою очередь, и определяет высокую экономическую эффективность использования изолированных проводов в распределительных электрических сетях.

Пособие состоит из нескольких книг. Книга 1 – «Система самонесущих изолированных проводов напряжением до 1 кВ без отдельного несущего элемента». Книга 2 – «Система самонесущих изолированных проводов напряжением до 1 кВ с изолированным нулевым несущим проводником». Книга 3 – «Система самонесущих изолированных проводов напряжением до 1 кВ с неизолированным нулевым несущим проводником». Книга 4.1 – «Система защищённых проводов напряжением 6–35 кВ. Конструкции одноцепных и двухцепных железобетонных опор». Книга 4.2 - «Система защищённых проводов напряжением 6–35 кВ. Конструкции одноцепных и двухцепных деревянных опор». Книга 4.3 - «Система защищённых проводов напряжением 6–35 кВ. Железобетонные опоры ВЛЗ 10 кВ для совместной подвески с ВЛИ 0,4 кВ. Переходные опоры». Книга 4.4 - «Система защищённых проводов напряжением 6–35 кВ. Одноцепные железобетонные опоры ВЛЗ 6-10 кВ для IV-VII климатических районов с линейной арматурой Энервик». Книга 5.1 – «Конструкции деревянных опор ВЛ 10-20 кВ с подвеской универсального кабеля (Мульти-Виски, Торсада СН) и совместной подвеской самонесущих изолированных проводов СИП-4 с линейной арматурой Энервик». Книга 6.1 - Железобетонные опоры ВЛ 10-20 кВ с подвеской самонесущих универсальных кабелей EXCEL, FXCEL, AXCES™ и с совместной подвеской СИП-4. Том 1. Конструкции одноцепных и двухцепных опор

В книге 2 (редакция 6) приведены материалы для использования при электрических и механических расчётах элементов линий электропередачи, монтажные схемы опор, рекомендации по применению линейной арматуры компании Энервик для системы самонесущих изолированных проводов с нулевым несущим проводником. В пятой редакции внесены: изменения в части заземления, конструкции опор освещения, конструкции деревянных опор с креплением подкоса, конструкции крепления симметрирующего трансформатора, конструкции установки однофазного счетчика на проводах абонентского ответвления, конструкция установки шкафа управления на опоре, конструкция опоры с примером многократного подключения.

Каждая из книг серии имеет следующую структуру:

- общие сведения;
- техническое описание;
- таблицы применения опор;
- монтажные схемы опор;

- чертежи и спецификации линейной арматуры опор;
- таблицы подбора арматуры.

Таблицы применения опор, монтажные схемы, чертежи арматуры и таблицы подбора арматуры связаны между собой ссылками на соответствующие номера страниц. В таблицах применения опор указаны краткие сведения о них и номера страниц со схемами расположения каждой опоры; на схемах расположения имеются ссылки на страницы с чертежами и спецификациями линейной арматуры данной опоры; каждая строка спецификации содержит ссылку на страницу с таблицей подбора данного элемента арматуры.

Пособие предназначено для инженерно-технических работников, занимающихся проектированием, строительством и эксплуатацией электрических распределительных сетей. А также для курсов повышения квалификации, студентов и преподавателей электроэнергетических высших и средних учебных заведений в качестве справочного и учебно-методического пособия.

2. Общие сведения о воздушных линиях электропередачи напряжением до 1 кВ с самонесущими изолированными проводами

Устройство

Воздушные линии электропередачи напряжением до 1 кВ с самонесущими изолированными проводами (ВЛИ) представляют собой воздушные линии электропередачи, выполненные на опорах с применением железобетонных, деревянных или металлических стоек. К опорам посредством специальной арматуры подвешены самонесущие изолированные провода (СИП). Крепление СИП к опорам осуществляется в основном с помощью металлоконструкций (крюков, бандажных лент и др.), поддерживающих и натяжных зажимов. Соединения и ответвления проводов осуществляются с помощью соединительных и ответвительных зажимов. Помимо линейной арматуры на ВЛИ могут устанавливаться сопутствующие элементы – мачтовые рубильники с предохранителями, ограничители перенапряжений, устройства для подключения переносных заземлений, патроны для плавких предохранителей защиты светильников уличного освещения и др.

Системы самонесущих изолированных проводов

Конструкция СИП состоит из нулевого проводника, который может быть как изолированным, так и неизолированным и фазных проводников, покрытых изоляционной оболочкой и скрученных в один жгут. Изоляционная оболочка может быть выполнена из светостабилизированного термопластичного или сшитого полиэтилена. Дополнительно к фазным проводникам в жгут могут быть включены 1–2 изолированных проводника для уличного освещения или контрольные кабели. В мире распространены три основные системы СИП.

Первая система представляет собой изолированные фазные проводники, скрученные вокруг неизолированного нулевого проводника, который является несущим элементом конструкции. Подвеска жгута осуществляется за нулевой проводник. Нулевой проводник изготавливается из термоупрочнённого алюминиевого сплава, фазные проводники – из алюминия. Сечение нулевого несущего проводника, как правило, на одну ступень больше сечения фазных проводников. Распространённые марки проводов этой системы – **АМКА** производства Финляндии и **СИП-1** – производства российских кабельных заводов.

Вторая система отличается от первой наличием изоляционного покрова на нулевом несущем проводнике. Распространённые марки проводов этой системы – **АМКА-Т** производства Финляндии, **TORSADA** производства Франции и **СИП-2** – производства российских кабельных заводов.

Третья система состоит из проводников одинакового сечения, покрытых изоляционной оболочкой и скрученных между собой. Все проводники, в том числе и нулевой изготавливаются из алюминия. Подвеска жгута на промежуточных опорах и закрепление на анкерных осуществляется за все проводники одновременно. Распространённые марки проводов этой системы – **ALUS** в Швеции, **EX** в Норвегии, **AsXS**, **AsXS_n** в Польше и **СИП-4**, **СИПн-4**, **СИПс-4** производства российских кабельных заводов.

Конструктивные особенности ВЛИ

Основными конструктивными особенностями ВЛИ по сравнению с традиционными воздушными линиями электропередачи с применением неизолированных проводов являются следующие:

1. Наличие изоляции на токоведущих жилах.
2. Отсутствие траверс и изоляторов.
3. Малое реактивное сопротивление ВЛИ, обусловленное минимальным расстоянием между проводниками, которое ограничивается только толщиной их изоляции.

Конструктивные особенности ВЛИ обуславливают ряд преимуществ таких линий по сравнению с традиционными ВЛ с неизолированными проводами.

Преимущества ВЛИ

Основными преимуществами ВЛИ являются значительное повышение уровня надёжности распределительных электрических сетей и, как следствие этого, снижение эксплуатационных затрат. Все преимущества ВЛИ можно объединить в три группы.

Первая группа – преимущества, которые сказываются при проектировании и монтаже.

1. Простота конструктивного исполнения линии (отсутствие траверс и изоляторов).
2. Простота исполнения нескольких ответвлений от одной опоры.
3. Простота исполнения многоцепных линий электропередачи, возможность исполнения четырех- и более цепных линий.
4. Простота совместной подвески линий уличного освещения.
5. Возможность совместной подвески нескольких цепей ВЛИ на опорах ВЛ 6–10 кВ и линиях связи.
6. Уменьшение безопасных расстояний от зданий и инженерных сооружений.
7. Возможность применения стоек опор меньшей длины.
8. Возможность прокладки СИП по стенам зданий и сооружениям.
9. Эстетичность конструктивного исполнения ВЛИ в условиях жилой застройки при отказе от опор и монтаже линии по фасадам зданий.
10. Эстетичность исполнения воздушных линий уличного освещения.
11. Отсутствие необходимости в вырубке просеки перед монтажом.
12. Простота монтажных работ и, соответственно, уменьшение сроков строительства.

Вторая группа – преимущества эксплуатации и безопасность.

1. Высокая надёжность в обеспечении электрической энергией в связи с низкой удельной повреждаемостью.
2. Отсутствие многочисленных замен повреждённых изоляторов и дефектного провода.
3. Сокращение объемов и времени аварийно-восстановительных работ.
4. Резкое снижение (более 80%) эксплуатационных затрат по сравнению с традиционными ВЛ. Это обуславливается высокой надёжностью и бесперебойностью электроснабжения потребителей, а также отсутствием необходимости в расчистке просек в процессе эксплуатации линии.
5. Практическое исключение коротких междуфазных замыканий и замыканий на землю.
6. Снижение веса гололеда и мокрого снега на проводах СИП по сравнению с неизолированными проводами.
7. Высокая механическая прочность проводов и, соответственно, меньшая вероятность их обрыва.
8. Пожаробезопасность, исключение коротких замыканий при схлестывании проводов или перекрытии их посторонними предметами.
9. Адаптация к изменению режима и развитию сети.
10. Уменьшение безопасных расстояний до зданий и инженерных сооружений.

11. Возможность выполнения работ на ВЛИ под напряжением без отключения потребителей (подключение абонентов, присоединение новых ответвлений).
12. Значительное уменьшение случаев электротравматизма при ремонте и эксплуатации линии.
13. Обеспечение безопасности работ вблизи ВЛИ.

Третья группа – преимущества, влияющие на качество электрической энергии, снижение технических и коммерческих потерь в воздушных распределительных сетях напряжением до 1 кВ.

1. Снижение потерь напряжения и технических потерь электрической энергии вследствие малого реактивного сопротивления СИП по сравнению с традиционными ВЛ.
2. Снижение технических потерь электрической энергии так же вследствие малого реактивного сопротивления СИП.
3. Снижение коммерческих потерь электрической энергии. Существенно ограничен несанкционированный отбор электроэнергии, так как изолированные, скрученные между собой жилы исключают самовольное подключение к ВЛИ путём выполнения наброса на провода.
4. Значительное снижение случаев вандализма и воровства. Температура плавления изоляции жил близка к температуре плавления алюминия. СИП практически не пригоден для вторичной переработки с целью получения цветного металла.

Часть II

**ТЕХНИЧЕСКОЕ
ОПИСАНИЕ**

1. Особенности и преимущества системы СИП с изолированным несущим проводником

Особенности

1. Нулевой проводник имеет изоляционную оболочку.
2. Сечение нулевого проводника на магистрали ВЛИ, как правило, на одну ступень выше сечения фазных проводников.
3. Нулевой проводник изготавливается из алюминиевого сплава.
4. Подвеска СИП с изолированным нулевым несущим проводником осуществляется за нулевой проводник, при этом механическая прочность провода при креплении его на опорах ВЛИ определяется главным образом прочностью нулевого проводника.
5. Фазные проводники и их изоляция не подвергаются воздействию механических нагрузок.
6. Ответвления к вводам потребителей, как правило выполняются без отдельного несущего элемента.
7. Стоимость СИП с изолированным нулевым несущим проводником в среднем на 8% выше стоимости СИП с неизолированным несущим проводником и на 6% выше стоимости СИП без отдельного несущего элемента. Высокая стоимость данной системы изолированных проводов обуславливается присутствием в конструкции нулевого проводника из алюминиевого сплава и наличием изоляции на нем. Изготовление проводов этой системы, требует специального достаточно дорогостоящего процесса переработки алюминиевого сплава.

Преимущества

Наличие изоляции на всех проводниках, включая нулевой, даёт возможность применять СИП с изолированным нулевым несущим проводником в местах, где опытом эксплуатации установлено разрушение проводов от коррозии (побережья морей, соленых озер, промышленные и другие загрязненные зоны, районы засоленных песков). А так же в случаях, когда необходима изоляция нулевого провода. Например, при невозможности выполнить полноценное повторное заземление линии на опорах (солончаковые грунты).

В виду наличия изоляции нулевого проводника, применение СИП-2 является преимущественным при прокладке ВЛИ по стенам зданий и сооружений.

Нулевой несущий проводник, изготавливаемый из высокопрочного алюминиевого сплава, обеспечивает высокую механическую прочность и, соответственно, надежность данной системы СИП.

С экономической точки зрения преимуществом СИП с изолированным нулевым несущим проводником является уменьшение эксплуатационных затрат при реконструкции, расширении, техническом перевооружении или новом строительстве распределительных сетей напряжением 0,4 кВ.

2. Основные технические данные:

Номинальное напряжение линии – 380/220 В;

Номинальное напряжение изоляции – 0,6/1 кВ;

Номинальная частота тока – 50 Гц;

Марки проводов: СИП-2 по ГОСТ 31946-2012 (СИП-1А, СИП-2А до выхода ГОСТ Р 52373-2005), АМКА-Т, ТОРСАДА;

Сечение проводов: 16–120 мм²;

Марки железобетонных стоек опор: СВ85, СВ95, СВ105, СВ110;

Марки деревянных стоек опор: С1, С2;

Районы по гололёду: I, II, III, IV, V, VI, VII и особый;

Ветровые районы: I, II, III, IV, V, VI, VII и особый;

Климатическое исполнение – УХЛ, категории размещения – 1, 2, 3 по ГОСТ 15150-90.

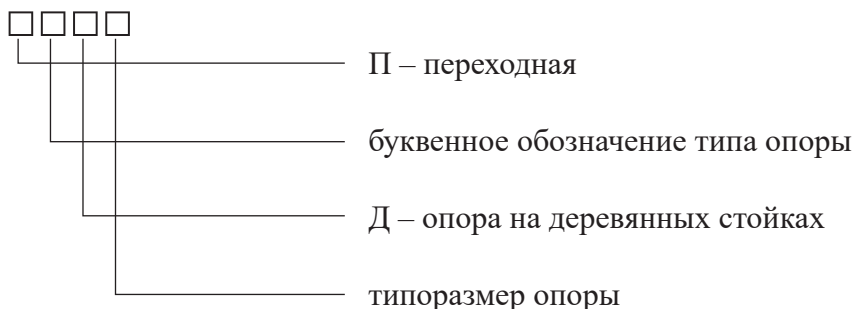
3. Типы и обозначения опор

Типы опор

- П – промежуточная;
- ПП – переходная промежуточная;
- УП – угловая промежуточная;
- А – анкерная (концевая);
- ПА – переходная анкерная;
- АК – анкерная концевая;
- К – концевая;
- УА – угловая анкерная;
- ПУА – переходная угловая анкерная;
- АО – анкерная ответвительная;
- ПОА – переходная анкерная ответвительная;
- О – ответвительная.

Обозначение опор

Поскольку типового обозначения опор нет, примерная структура обозначения выглядит следующим образом:



Например, ПУА7 – переходная угловая анкерная железобетонная опора или АКД1 — анкерная концевая деревянная.

4. Выбор проводов

Марки и области применения проводов

Марки, наименования и преимущественные области применения самонесущих изолированных проводов без несущего элемента приведены в таблице 2.1.

Таблица 2.1

Марка провода	Наименование	Преимущественные области применения
СИП-2	Провод самонесущий с алюминиевыми фазными токопроводящими жилами, с изоляцией из светостабилизированного сшитого полиэтилена (ПЭ), с нулевой несущей жилой из алюминиевого сплава, изолированной светостабилизированным сшитым ПЭ	Для магистралей ВЛ и линейных ответвлений от ВЛ в атмосфере воздуха типов II и III по ГОСТ 15150-69, в том числе на побережьях морей, соленых озер, в промышленных районах и районах засоленных песков
АМКА-Т	Провод самонесущий с алюминиевыми фазными токопроводящими жилами, с изоляцией из светостабилизированного сшитого ПЭ, с нулевой несущей жилой из алюминиевого сплава, изолированной светостабилизированным сшитым ПЭ	Аналогично СИП-2, а также для сооружения ВЛИ в условиях тропического и субтропического климата
ТОРСА-ДА	Провод самонесущий с алюминиевыми фазными токопроводящими жилами, с изоляцией из светостабилизированного сшитого ПЭ, с нулевой несущей жилой из алюминиевого сплава, изолированной светостабилизированным сшитым ПЭ	То же, а также для прокладки в пожароопасных зонах

Благодаря высоким механическим свойствам и устойчивостью к повышенным температурам применение проводов с изоляцией из светостабилизированного сшитого полиэтилена является более предпочтительным, так как позволяет повысить пропускную способность ВЛИ и увеличить надёжность работы линии в целом.

Параметры проводов

Электрические и механические параметры проводов приведены в таблицах 2.2, 2.3, 2.5 и 2.6.

Таблица 2.2

СИП-2							
Число и номинальное сечение жил	Электрические параметры				Механические параметры		
	Электрическое сопротивление жилы постоянному току при температуре 20°C		Допустимый ток нагрузки*	Ток термической стойкости (односекундный)**	Максимальный наружный диаметр провода	Прочность при растяжении жилы, не менее	Расчетная масса
	Фазной жилы	Нулевой жилы					
мм ²	Ом/км	Ом/км	А	кА	мм	кН	кг/км
1x16+1x25	1,910	1,38	105	1,5	14	7,4	135
3x16+1x25	1,910	1,38	100	1,5	21	7,4	260
3x25+1x35	1,200	0,986	130	2,3	25	10,3	380
3x35+1x50	0,868	0,720	160	3,2	29	14,2	520
3x50+1x70	0,641	0,493	195	4,6	34	20,6	690
3x70+1x95	0,443	0,363	240	6,5	39	27,9	960
3x120+1x95	0,253	0,363	340	7,2	46	27,9	1460
4x16+1x25	1,910	1,38	100	1,5	21	7,4	320
4x25+1x35	1,200	0,986	130	2,3	25	10,3	480

* Допустимый ток нагрузки проводов указан при температуре окружающей среды 25°C. При расчётных температурах окружающей среды, отличающихся от 25°C, необходимо применять поправочные коэффициенты, приведённые в таблице 2.3.

** Допустимые токи короткого замыкания проводов должны быть не более указанных в таблице 2.2. При продолжительности короткого замыкания, отличающейся от 1 с, значения, указанные в таблице 2.2, необходимо умножить на поправочный коэффициент К, рассчитанный по формуле:

$$K = \frac{1}{\sqrt{\tau}}$$

где τ – продолжительность короткого замыкания, с.

Таблица 2.3

t жилы, °C	Поправочные коэффициенты при температуре окружающей среды, °C											
	-5 и ниже	0	5	10	15	20	25	30	35	40	45	50
70	1,29	1,24	1,2	1,15	1,11	1,05	1,00	0,94	0,88	0,81	0,74	0,67
80	1,24	1,21	1,17	1,13	1,09	1,04	1,00	0,95	0,90	0,85	0,80	0,74
90	1,21	1,18	1,14	1,11	1,07	1,04	1,00	0,96	0,92	0,88	0,83	0,78
130	1,13	1,11	1,09	1,07	1,05	1,02	1,00	0,98	0,95	0,93	0,90	0,87

Таблица 2.4

АМКА-Т							
Число и номинальное сечение жил	Электрические параметры				Механические параметры		
	Электрическое сопротивление жилы постоянному току при температуре 20°C		Допустимый ток нагрузки	Ток термической стойкости (односекундный)	Номинальный наружный диаметр провода	Прочность при растяжении жилы, не менее	Расчетная масса
	Фазной жилы	Нулевой жилы					
мм ²	Ом/км	Ом/км	А	кА	мм	кН	кг/км
1x16+1x25	1,910	1,38	-	1,1	16	7,4	-
3x16+1x25	1,910	1,38	-	1,1	23	7,4	-
3x25+1x35	1,200	0,986	-	1,8	26	10,3	-
3x35+1x50	0,868	0,720	-	2,5	30	14,2	-
3x50+1x70	0,641	0,493	-	3,6	35	20,6	-
3x70+1x95	0,443	0,363	-	5,0	41	27,9	-
3x95+1x95	0,320	0,363	-	6,4	45	27,9	-
3x120+1x95	0,253	0,363	-	6,4	48	27,9	-

* В отличие от таблицы 2.2 указан не максимальный, а номинальный диаметр. Значение является приближенным.

Таблица 2.5

ТОРСАДА								
Число и номинальное сечение жил	Электрические параметры				Механические параметры			
	Электрическое сопротивление жилы постоянному току при температуре 20°C		Номинальный ток нагрузки	Ток термической стойкости (односекундный)	Максимальный наружный диаметр провода	Разрывное усилие фазной жилы, не менее	Разрывное усилие нулевой несущей жилы, не менее	Расчетная масса
	Фазной жилы	Нулевой жилы						
мм ²	Ом/км	Ом/км	А	кА	мм	кН	кН	кг/км
Провод магистрали								
3x25+1x54,6	1,200	-	97	-	24	3,0	16,6	531
3x35+1x54,6	0,868	-	118	-	24,6	4,2	16,6	641
3x50+1x54,6	0,641	-	141	-	27	6,0	16,6	770
3x70+1x54,6	0,443	-	180	-	30	6,0	16,6	985
3x70+1x70	0,443	-	180	-	32	8,4	17,0	1034
3x150+1x70	0,206	-	335	-	40	8,4	17,0	1749
Провод ответвлений к вводам								
2x16	1,910	-	83	-	14,6	1,9	-	131
2x25	1,200	-	108	-	17,9	3,0	-	200
4x16	1,910	-	74	-	17,6	1,9	-	262
4x25	1,200	-	97	-	21,6	3,0	-	400

Допустимые температуры нагрева проводов

Таблица 2.6

Режим эксплуатации	Допустимая температура нагрева токопроводящих жил проводов, °С		
	СИП-2	АМКА-Т	ТОРСАДА
1. Нормальный режим	90	-	90
2. Режим перегрузки продолжительностью до 8 ч в сутки, но не более 1000 часов за весь срок службы	130	-	130
3. Короткое замыкание с протеканием тока к.з. до 5 с	250	-	250

Выбор сечений проводов

На ВЛИ с применением СИП с изолированным нулевым несущим проводником по условиям механической прочности следует применять провода с учётом требований главы 2.4.15 Правил устройства электроустановок (ПУЭ) 7-го издания [1]. Минимально допустимые сечения жил указаны в таблице 2.7.

Таблица 2.7

Нормативная толщина стенки гололеда вэ	Сечение несущей жилы на магистрали ВЛИ, на линейном ответвлении от ВЛИ	Сечение несущей жилы на ответвлениях от ВЛИ и от ВЛ к вводам
мм	мм ²	мм ²
10	35	16
15 и более	50	16

На магистральных участках ВЛИ рекомендуется применять провода сечением не менее 50 мм².

5. Линейная арматура

Для подвески и соединения СИП с изолированным несущим проводником предусмотрено использование арматуры компании Энервик. Крепление, ответвления и соединения проводов необходимо производить согласно [1] следующим образом:

- 1) крепление провода магистрали ВЛИ:
 - на промежуточных опорах с помощью поддерживающих зажимов типа SO69.95R, SO265, SO265.1, SO260.1;
 - на угловых промежуточных опорах с углом поворота линии до 90° с помощью поддерживающих зажимов SO69.95, SO265, SO265.1, SO260.1;
- 2) крепление провода магистрали ВЛИ на опорах анкерного типа с помощью натяжных зажимов SO250.01, SO251.01, SO252.01, SO258.01 и SO65.1;
- 3) концевое провода ответвлений к вводам (на опоре ВЛИ и на вводе) – с помощью натяжных зажимов SO157.1, SO158.1, SO80S, SO80.235S, SO243;
- 4) крепление провода на стенах зданий и сооружениях с помощью поддерживающих зажимов SO125, дистанционных фиксаторов типа SO76.П, SO90.1, SO70.П или аналогичных.
- 5) соединение провода ВЛИ:
 - в пролете с помощью прессуемых соединительных зажимов серии SJ9.П или автоматических зажимов серии СИП;
 - в петлях опор анкерного типа допускается соединение с помощью прокалывающих зажимов типа SLIP22.1, SLIP12.1, SLIP32.2 и SLIW54, SLIW56, SLIW57 ;
- 6) соединение проводов в пролете ответвления к вводу не допускается;
- 7) соединение заземляющих проводников с помощью плашечных зажимов SL37.1, SL4.26:
 - при соединении заземляющего проводника с изолированной жилой с помощью зажимов SLIP22.127, SLIP12.127;

- при соединении неизолированных заземляющих проводников между собой с помощью зажимов SL37.2, SL4.21, SL4.25, SL4.26 закрытых пластиковыми кожухами;

8) ответвление от магистрали осуществляется:

- при выполнении одного ответвления зажимами типа SLIP22.1 и SLIW54;
- при выполнении нескольких ответвлений от одной точки зажимами SLIW66 и SLIW67.

Крепление поддерживающих и натяжных зажимов к опорам ВЛИ, стенам зданий и сооружений следует выполнять с помощью крюков и кронштейнов.

Выбор конкретных типов арматуры – подвесных, натяжных, соединительных и ответвительных зажимов, металлоконструкций и др., необходимо, выполнять по таблицам подбора линейной арматуры, размещенным в IX части настоящих рекомендаций.

В таблицах указаны назначение видов и типов арматуры, их механическая прочность, токовая нагрузка и другие характеристики.

При выборе металлоконструкций, например, крюков или стальных бандажных лент, необходимо обратить особое внимание на их допустимую механическую нагрузку, которая всегда должна быть больше нагрузки, создаваемой тяжением и весом провода при конкретных расчётных условиях.

Расчётные усилия в поддерживающих и натяжных зажимах, узлах крепления и кронштейнах в нормальном режиме [1] не должны превышать 40% их механической разрушающей нагрузки.

Соединения проводов в пролетах ВЛ следует производить при помощи соединительных зажимов, обеспечивающих механическую прочность не менее 90% разрывного усилия провода. В одном пролете ВЛ допускается не более одного соединения на каждый провод. В пролётах пересечения ВЛ с инженерными сооружениями соединение проводов ВЛ не допускается.

При правильном выборе линейной арматуры в процессе проектирования линии, в частности при выборе натяжных, поддерживающих, соединительных и ответвительных зажимов, достигаются следующие цели:

- удобство монтажа;
- сокращение сроков монтажа линии;
- повышение качества монтажных работ;
- уменьшение вероятности возникновения дефектов монтажа.

Рекомендуется применение ответвительных зажимов, имеющих подпружиненные плашки, зажимов, предварительно зачищенных и смазанных на заводе-изготовителе. Также применение поддерживающих зажимов, не требующих применения гаечных ключей.

При выполнении ответвлений следует учитывать, что провода должны располагаться на расстоянии не менее 50 мм от опоры или других конструкций, с целью предотвращения повреждения изоляции проводов.

Обобщенные варианты применения арматуры для крепления, соединения и ответвления СИП приведены в таблице 2.8.

Таблица 2.8

Варианты	Марки зажимов	Преимущества и особенности применения	Стр.
Крепление провода на магистрали и линейных ответвлениях			
На промежуточных опорах	SO69.95	<u>Преимущества</u> Возможно применение при углах поворота трассы до 90 градусов.	279
На угловых промежуточных опорах		<u>Особенности</u> 1. Монтаж производится без применения гаечных ключей. 2. Затягивающая гайка для удобства монтажа снабжена барашком.	

Продолжение таблицы 2.8

Варианты	Марки зажимов	Преимущества и особенности применения	Стр.
На промежуточных опорах	SO265 SO265.1	<u>Преимущества:</u> Возможно применение при углах поворота трассы до 30 градусов. <u>Особенности:</u> 1. Монтаж производится без применения гаечных ключей. Затягивающая гайка для удобства монтажа снабжена фиксатором. 2. Зажим SO265.1 имеет металлическую вставку в отверстии под крюк.	280
На угловых промежуточных опорах			
На промежуточных опорах	SO260	<u>Преимущества:</u> Возможно применение при углах поворота трассы до 60 градусов. <u>Особенности:</u> Состоит из кронштейна и поддерживающего зажима SO260.1	280
На угловых промежуточных опорах			
На опорах анкерного типа	SO250.01 (SO251.01) (SO252.01) (SO258.01)	<u>Преимущества:</u> 1. Монтаж возможен без применения динамометрического ключа. 2. Широкий диапазон сечений несущего проводника. <u>Особенности:</u> 1. Фиксирование нулевой жилы осуществляется специальными клиньями. 2. Не требуется снятие изоляции с несущего проводника.	278
	SO65.1	<u>Преимущества:</u> Монтаж возможен без обрезки несущего проводника. <u>Особенности:</u> 1. Ограниченный диапазон сечений; 2. При монтаже необходим динамометрический ключ. 3. На месте фиксации необходимо снять изоляцию с нулевого проводника.	278
Крепление провода на стенах зданий и сооружениях			
На любых поверхностях	SO76.□	<u>Преимущества:</u> Возможна фиксация на деревянных и бетонных поверхностях. <u>Особенности:</u> 1. Обеспечивается расстояние от провода до стены 60 мм. 2. Крепление фиксатора к стене и фиксация в нем провода осуществляется одним крепежным элементом.	281
На деревянных поверхностях	SO71	<u>Преимущества:</u> Обеспечивается расстояние от провода до стены 90 мм. <u>Особенности:</u> 1. Возможна фиксация только деревянных поверхностях. 2. Крепление фиксатора к стене и фиксация в нем провода осуществляется одновременно одним крепежным элементом.	281

энервик	ТЕХНИЧЕСКОЕ ОПИСАНИЕ		Стр.
	ЛИНЕЙНАЯ АРМАТУРА		23
Продолжение таблицы 2.8			
Варианты	Марки зажимов	Преимущества и особенности применения	Стр.
На бетонных, кирпичных и других твердых поверхностях	SO90.1	<u>Преимущества:</u> Раздельное крепление фиксатора к стене и фиксация в нем провода. <u>Особенности:</u> Нет возможности фиксации на деревянных поверхностях	282
Ответвление от магистрали фазных проводников осуществляется			
При выполнении линейного ответвления	SLIP22.1 SLIP12.1	<u>Преимущества</u> 1. Имеется срывная головка. 2. Головка изолирована от токоведущих частей. 3. Возможен монтаж под напряжением. 4. Имеет 64 прокалывающих зуба не повреждающих токоведущую жилу, уменьшающих контактное сопротивление. 5. Подпружиненная конструкция контактных пластин обеспечивает механическую стойкость контактного соединения к вибрационным нагрузкам и сохранение надежного электрического контакта при температурных расширениях, сужениях. 6. Наличие защитного колпачка крепёжной гайки. 7. Наличие универсальной планки для удержания зажима различными монтажными ключами.	289
При выполнении ответвлений к вводам			
При выполнении ответвлений к вводам	SLIW52 SLIW54 SLIW56	<u>Преимущества</u> 1. Имеется срывная головка. 2. Наличие монолитной конструкции верхней и нижней части зажима с неотделимыми от корпуса герметизирующими уплотнителями, обеспечивает гарантированно правильное взаимное расположение прокалывающих зубьев и герметизирующих уплотнителей. 3. Прокалывающие зубья залиты в верхнюю и нижнюю части герметизирующими уплотнителями, что обуславливает отсутствие необходимости применения смазки. 4. Эластомерные пружинящие элементы, обеспечивающие удержание зажима в раскрытом положении для удобства процесса монтажа. 5. Планка для удержания монтажным ключом	290
При выполнении нескольких ответвлений от одной точки	SLIW66 SLIW67	<u>Преимущества</u> 1. Возможность подключения 2-х или 4-х ответвлений в одной точке. 2. Возможность монтажа ответвлений под напряжением без отключения линии. 3. Автоматическое обеспечение нормируемого усилия. 4. Отсутствие необходимости применения динамометрического ключа для контроля усилия прокола. 5. Каждое ответвление присоединяется отдельным болтом.	290
Соединение фазных проводников на магистрали			
В пролете	SJ9.16 SJ9.25 SJ9.35 SJ9.50 SJ9.70 SJ9.95 SJ9.120	<u>Преимущества</u> Имеют цветную маркировку для типоразмеров различных сечений. <u>Особенности</u> Необходим инструмент для опрессовки и матрицы.	286

Продолжение таблицы 2.8

Варианты	Марки зажимов	Преимущества и особенности применения	Стр.
Соединение нулевого несущего проводника на магистрали			
	SJ9.251 SJ9.351 SJ9.501 SJ9.701	<u>Преимущества</u> Имеют цветную маркировку для типоразмеров различных сечений. <u>Особенности</u> Прочность соединения - не менее 90% разрывного усилия провода. Необходим инструмент для опрессовки и матрицы.	286
В пролете линии	CIL66 CIL67 CIL68	<u>Преимущества</u> 1. Прочность соединения - не менее 90% разрывного усилия провода. 2. Клиновидно-распорная конструкция обеспечивает надежное соединение. 3. Обеспечивает автоматическую фиксацию проводников в зажиме. 4. Монтируются без применения инструментов. 5. Максимально сокращает время монтажа соединительного зажима. <u>Особенности</u> 1. Цветная маркировка защитных заглушек для типоразмеров различных сечений.	287
Соединение заземляющих проводников			
В петлях опор анкерного типа	SL37.1 SL37.2 SL37.9 + SP15	<u>Преимущества</u> 1. Возможность применения для малых сечений проводников. 2. Широкий диапазон сечений (6-95 мм ²). 3. Ребристая поверхность канавок позволяет надежно фиксировать соединение 3. Наличие модификации со срывными головками. <u>Особенности</u> Желательно применение кожуха SP15 для защиты контактного соединения от атмосферной влаги.	287 (288)
	SL4.21 SL4.25 SL4.26 SL14.2	<u>Преимущества</u> 1. Возможность применения для больших сечений проводников; 2. Широкий диапазон сечений (16-240 мм ²); 3. Наличие модификаций с подпружиненной верхней плашкой для удобства монтажа; 4. Наличие модификаций зачищенных и смазанных на заводе.	287
Соединение проводов в пролете ответвления к вводу			
Не допускается	—	—	—

6. Мачтовые рубильники

В пособии рекомендуется использовать мачтовые рубильники с предохранителями. Рубильники с предохранителями представляют собой комбинированный коммутационно-защитный аппарат, дающий следующие преимущества:

- замену двух электрических аппаратов одним;
- компактность;
- простоту конструкции распределительного устройства низкого напряжения (РУ-0,4 кВ) мачтовых и столбовых трансформаторных подстанций (ТП) 6-10/0,4 кВ;
- возможность подключения переносного заземления;
- обеспечение безопасности при эксплуатации;
- исключение оперирования посторонними лицами.

В рубильниках на номинальный ток 160 А возможно применение предохранителей габарита 00 типа ППН-33 с номинальными токами плавких вставок от 16 до 160 А. В рубильниках на номинальный ток 400 А возможно применение предохранителей габарита 2 типа ППН-37 с номинальными токами плавких вставок от 40 до 400 А. Данные предохранители соответствуют ГОСТ Р50339.0-92, МЭК 269-1, МЭК 269-2 и МЭК 269-2Д. Рубильник крепится с любой стороны опоры на высоте 2,8 ... 3,5 м. Возможно крепление двух рубильников вместе на специальном кронштейне.

Применение мачтовых рубильников рекомендуется в следующих случаях:

- на трансформаторной подстанции для защиты отходящих линий;
- для подключения линейных ответвлений к магистрали линии;
- для секционирования линии по требованию селективности защиты;
- для секционирования в месте изменения сечения проводов;
- для организации резервирования при схеме двойного питания;
- для применения в кольцевых схемах электроснабжения потребителей;
- для подключения временных потребителей;
- в местах перехода на неизолированные провода;
- в местах перехода на подземный кабель;
- для установки переносных заземлений.

Оперирование рубильниками производится с земли без подъема на опору при помощи оперативной штанги ST33. Рубильники позволяют заземлять линию путём подключения переносного заземления. Такой способ установки переносного заземления не требует дополнительных прокалывающих зажимов, которые устанавливаются в соответствии с требованиями главы 2.4 ПУЭ и используются только для заземления проводов.

7. Установка переносных заземлений

Согласно [1] в начале и конце каждой магистрали ВЛИ на проводах рекомендуется устанавливать зажимы для присоединения приборов контроля напряжения и переносного заземления.

Существуют четыре основных способа установки переносных заземлений (ПЗ) на ВЛИ:

- При монтаже линии в необходимых местах устанавливаются изолированные скобы из круглой меди сечением 24 мм² ST208.1 для подключения к ней переносных заземлений различных марок, используемых для временных заземлений воздушных линий с неизолированными проводниками. Скобы устанавливаются к проводу с помощью прокалывающих зажимов серии SLIP22.1 или SLIW54, свободные концы скоб не имеют изоляции и закрыты защитными колпачками. ПЗ подключаются к неизолированным концам скоб (стр. 233, стр. 234);
- При монтаже линии в необходимых местах устанавливаются зажимы SLIP22.1 со стационарными разъемами SE40 для подключения ПЗ. В процессе эксплуатации к разъемам SE40 подключаются ПЗ марки SE41 (стр. 235, стр. 236);

- При монтаже линии в необходимых местах устанавливаются зажимы SLIP22.1 (SLIW54, SLIW57) со штепсельными разъемами марки ST202 для подключения ПЗ. В процессе эксплуатации к разъемам ST202 подключаются ПЗ марки СТ202.3+СТ202.5 (стр. 237);
- ПЗ подключаются к линии через мачтовые рубильники посредством специальной перемычки ST276.32, ST276.42 (ST72, ST72.5), которая устанавливается в рубильник вместо плавких предохранителей (стр. 296).

Первый способ установки ПЗ требует технической проработки на стадии проектирования линии с целью определения оптимальных мест монтажа стационарных комплектов для подключения ПЗ. Особенностью этого способа является необходимость подъема на опору для подключения ПЗ. Преимуществом является простота конструкции отсутствие необходимости снятия с проводов прокалывающих зажимов.

Второй способ установки ПЗ отличается от первого использованием стационарных разъемов для подключения ПЗ и возможностью подключать ПЗ только одной марки.

Третий способ установки ПЗ отличается от первого и второго применением штепсельных разъемов, совместимых с байонетными креплениями ПЗ различных производителей.

Четвертый способ установки ПЗ является наименее трудоёмким, его преимуществом является возможность установки ПЗ с земли без подъема на опору, при помощи оперативной штанги.

Вариант подключения ПЗ путем установки прокалывающих зажимов на провода с последующим их снятием является менее приемлемым и не рекомендуется для ВЛИ. Наличие проколов изоляции на проводах после снятия зажимов увеличивает вероятность их коррозии, что отрицательно сказывается на надёжности ВЛИ в целом. В этом случае места проколов после снятия ПЗ необходимо защищать атмосферостойкой изоляционной лентой.

8. Ответвления к вводам

Ответвления к вводам в здания возможно выполнять на всех типах опор в одну или две стороны от оси ВЛИ двух, четырёх и 2х2 проводов. В частях IV, V, VI данной книги на чертежах арматуры каждого типа опоры показан вариант двух трёхфазных ответвлений к вводам, выполненных в разные стороны от оси ВЛИ. Спецификации арматуры предусматривают выполнение шести вариантов ответвлений к вводам в здания: ответвление к однофазному вводу в одну или две стороны, два ответвления к однофазным вводам в одну или две стороны, ответвление к трёхфазному вводу в одну или две стороны.

Присоединение линейных ответвлений к магистрали ВЛИ возможно только от ответвительных опор.

9. Выбор опор

Одноцепные и двухцепные опоры ВЛИ разработаны на базе железобетонных стоек СВ95 длиной 9,5 м с расчётным изгибающим моментом 2 и 3 тс.м [2] и [3]. Все типы опор на базе стоек СВ95-3 и СВ95-3с могут применяться в I- IV и особом районе по гололёду и в I-V ветровых районах*. Опоры на базе стоек СВ95-2с применяются только в I-III ветровых районах и в I- IV районах по гололёду*. Расчетные пролеты по ПУЭ 7 издания даны в проекте шифр 24.0067 [11].

Переходные одноцепные и двухцепные опоры ВЛИ-0,4 кВ разработаны на базе железобетонных стоек СВ105 длиной 10,5 м и расчётным изгибающим моментом 3,6 или 5 тс.м и на базе стоек СВ110 длиной 11 м и расчётным изгибающим моментом 3,5 или 5 тс.м [4]. Все типы опор на базе стоек СВ105 и СВ110 могут применяться в I-IV и особом районе по гололёду и в I-V ветровых районах* в застроенной и незастроенной местности, при этом опоры в IV и V ветровых районах* в незастроенной местности рекомендуется выполнять на стойках СВ105-5 или СВ110-5 с расчётным изгибающим моментом 5 тс.м, в остальных случаях могут применяться стойки СВ105-3,6 и СВ110-3,5.

ВЫБОР ОПОР

Расчетные пролеты по ПУЭ 7 издания даны в проекте шифр 24.0067 [11].

Рекомендуется применять усовершенствованные конструкции железобетонных стоек, повышающие долговечность и электробезопасность их эксплуатации [5]. Данные стойки имеют ряд преимуществ по сравнению с выпускаемыми ранее. В частности:

- возможность применения в любых средах, в том числе и сильноагрессивной;
- возможность применения в I-VII районах по ветру, в I-IV и особом районах по гололёду*;
- наличие универсального контакта для присоединения переносных заземлений;
- заземление арматуры всей стойки;
- наличие четырёх заземляющих спусков;
- улучшенное заземление опоры, обеспечивающее нормативное значение сопротивления (30 Ом) в населённой местности для большинства грунтов;
- повышенные требования к арматуре, цементу и бетону.

Типы опор на базе железобетонных стоек и области их применения приведены в следующих таблицах:

- | | |
|--|---------------|
| - одноцепные железобетонные опоры, в т.ч. переходные | Таблица 2.9; |
| - двухцепные железобетонные опоры, в т.ч. переходные | Таблица 2.10. |
| - типы опор на базе деревянных стоек | Таблица 2.11. |

* По ПУЭ 6 издания.

Таблица 2.9

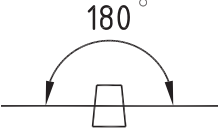
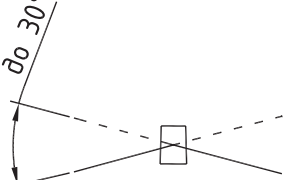
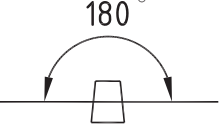
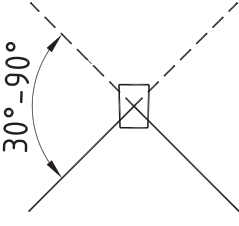
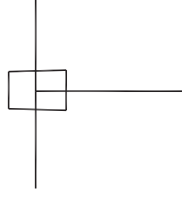
ОДНОЦЕПНЫЕ ЖЕЛЕЗОБЕТОННЫЕ ОПОРЫ					
Тип опоры	Марка стойки	Количество стоек, шт.	Схема расположения	Область применения	Монтажные схемы, стр.
<u>Промежуточные</u>					
П11	СВ95-2с СВ95-3 СВ95-3с	1		Промежуточная опора устанавливается на прямых участках ВЛИ без смены количества и сечения проводов	78
	ПП7	СВ105-3,6 СВ110-3,5		1	
УП11	СВ95-2с СВ95-3 СВ95-3с	2		Угловая промежуточная опора устанавливается в местах изменения направления трассы ВЛИ на угол до 30°	89
<u>Анкерные</u>					
А11	СВ95-2с СВ95-3 СВ95-3с	2		Анкерная опора устанавливается на концах ВЛИ, на концах анкерных пролётов и на прямых участках ВЛИ при смене сечения проводов или при изменении их количества	98
	ПА7	СВ105-3,6 СВ110-3,5		2	
УА11	СВ95-2с СВ95-3 СВ95-3с	3		Угловая анкерная опора устанавливается в местах изменения направления трассы ВЛИ на угол поворота до 90°	106
	ПУА7	СВ105-3,6 СВ110-3,5		3	
<u>Ответвительные</u>					
АО11	СВ95-2с СВ95-3 СВ95-3с	2		Анкерная ответвительная опора устанавливается в местах, где необходимо выполнить линейное ответвление от магистрали	109
	ПОА7	СВ105-3,6 СВ110-3,5		2	

Таблица 2.10

ДВУХЦЕПНЫЕ ЖЕЛЕЗОБЕТОННЫЕ ОПОРЫ

Тип опоры	Марка стойки	Количество стоек, шт.	Схема расположения	Область применения	Монтажные схемы, стр.
<u>Промежуточные</u>					
П12	СВ95-3 СВ95-3с	1		Промежуточная опора устанавливается на прямых участках ВЛИ без смены количества и сечения проводов	120
ПП8	СВ105-3,6 СВ110-3,5	1		Переходная промежуточная опора устанавливается на пересечениях с ВЛ и инженерными сооружениями	
УП12	СВ95-3 СВ95-3с	2		Угловая промежуточная опора устанавливается в местах изменения направления трассы ВЛИ на угол до 30°	125
<u>Анкерные</u>					
А12	СВ95-3 СВ95-3с	2		Анкерная опора устанавливается на концах ВЛИ, на концах анкерных пролётов и на прямых участках ВЛИ при смене сечения проводов или при изменении их количества	130
ПА8	СВ105-3,6 СВ110-3,5	2		Анкерная переходная опора устанавливается на пересечениях с ВЛ и инженерными сооружениями	
УА12	СВ95-3 СВ95-3с	3		Угловая анкерная опора устанавливается в местах изменения направления трассы ВЛИ на угол поворота до 90°	135
ПУА8	СВ105-3,6 СВ110-3,5	3		Переходная угловая анкерная опора устанавливается на пересечениях с ВЛ и инженерными сооружениями	
<u>Ответвительные</u>					
АО12	СВ95-3 СВ95-3с	2		Анкерная ответвительная опора устанавливается в местах, где необходимо выполнить линейное ответвление от магистрали	138
ПОА8	СВ105-3,6 СВ110-3,5	2		Переходная ответвительная анкерная опора устанавливается на пересечениях с ВЛ и инженерными сооружениями	

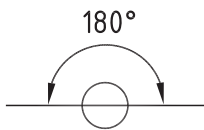
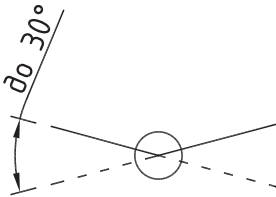
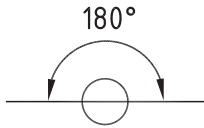
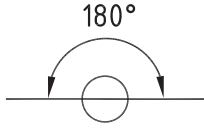
Опоры на базе деревянных стоек

Промежуточные опоры одностоечной конструкции в соответствии с [6] предлагается выполнять на стойках длиной 9,5 м с диаметром вершины 180 мм (марка С1). Опоры анкерного типа следует выполнять на стойках длиной 9,5 м с диаметром вершины 220 мм (марка С2).

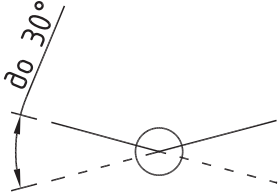
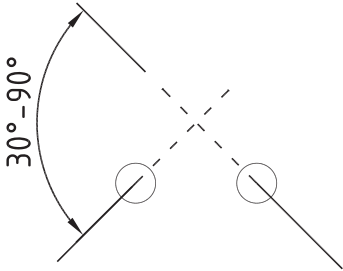
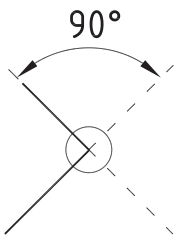
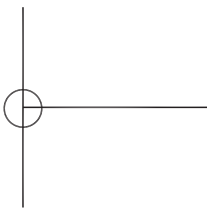
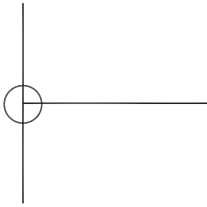
Рекомендуется применять стойки из сосны или лиственницы, пропитанные способом вакуум – давление – вакуум эффективными антисептиками семейства ССА (медно-хромо-мышьяковые составы). Такие водорастворимые консерванты обеспечивают срок эксплуатации древесины опор до 40 лет и более. Возможно применение опор, пропитанных другими составами.

Типы опор на базе деревянных стоек и области их применения приведены в таблице 2.11

Таблица 2.11

Тип опоры	Марка стойки	Кол-во стоек, шт.	Схема расположения	Область применения	Монтажные схемы, стр.
Промежуточные					
ПД1	С1	1		Промежуточная опора устанавливается на прямых участках ВЛИ без смены количества и сечения проводов	144
УПД1	С2	1		Угловая промежуточная опора устанавливается в местах изменения направления трассы ВЛИ на угол до 30°	149
Анкерные					
АКД1	С2	1		Анкерная опора устанавливается на концах ВЛИ, на концах анкерных пролётов и на прямых участках ВЛИ при смене сечения проводов или при изменении их количества	155
КДЗ	С1 С2	1		Концевая опора устанавливается на концах ВЛИ, на концах анкерных пролётов и на прямых участках ВЛИ при смене сечения проводов или при изменении их количества	161

Продолжение таблицы 2.11

Тип опоры	Марка стойки	Кол-во стоек, шт.	Схема расположения	Область применения	Монтажные схемы, стр.
УАД1	С2	1		Угловая анкерная опора устанавливается в местах изменения направления трассы ВЛИ на угол поворота до 30°	167
УАД3	С2	2		Угловая анкерная опоры устанавливается в местах изменения направления трассы ВЛИ на угол поворота от 30° до 90°	170
УАД5	С1 С2	1		Угловая анкерная опора устанавливается в местах изменения направления трассы ВЛИ на угол поворота до 90°	173
Ответвительные					
ОД1	С2	1		Ответвительная опора устанавливается в местах, где необходимо выполнить ответвление участка ВЛИ от основной магистрали без изменения количества проводов на магистрали	179
ОД3	С1 С2	1		Ответвительная опора устанавливается в местах, где необходимо выполнить ответвление участка ВЛИ от основной магистрали без изменения количества проводов на магистрали	182

10. Закрепление опор в грунте

Расчет прочности закрепления промежуточных опор в грунте произведен в соответствии с "Руководством по проектированию опор и фундаментов линий электропередачи и распределительных устройств подстанций напряжением выше 1 кВ" (Энергосетьпроект, №3041 тм, 1977).

Закрепление промежуточных опор П11, П12, П16, ПП7 и ПП8 в грунте предусматривается, как правило, без ригеля, в сверленные котлованы глубиной 2,2 м и диаметром 350-450 м.

Результаты расчета несущей способности закрепления промежуточных опор в грунте представлены в таблицах 2.12 и 2.13.

Выбор типа закрепления промежуточных опор П11, П12, П16, ПП7 и ПП8 производится сравнением величины действующего на опору изгибающего момента M_p по таблицам 2.14, 2.15 и 2.16 и несущей способности грунта $M_{гр}$ по таблицам 2.12 и 2.13. При условии $M_{гр} > M_p$ опоры П11, П12, ПП7 и ПП8 закрепляются в грунте без ригеля на глубину 2,2 м, при $M_{гр} < M_p$ необходимо уменьшить M_p путем изменения пролета или увеличения заглубления опоры до 2,5 - 2,7 м.

Несущая способность грунтов основания подкосных опор на вырывание V и на вдавливание N должна превышать действующие расчетные нагрузки (см. таблицы 2.17, 2.18, 2.19).

$$N > N_p, \quad V > V_p$$

При установке подкосных опор А11, УА11, АО11 в песках, суглинках и глинах при консистенции $I_L < 0,75$ применение дополнительных дополнительных закреплений не требуется, в случае не соблюдения условий $N > N_p, \quad V > V_p$, то требуется установка анкерных плит П-3и, П-4.

При установке опор анкерного типа А12, УА12, АО12 как правило, требуется установка железобетонных плит П-3и, П-4 в соответствии с требованиями $N > N_p, \quad V > V_p$. При углах поворота до 30° дополнительные закрепления допускается не устанавливать.

При установке одноцепных подкосных опор ПА7, ПОА7 в песках и глинах с консистенцией $I_L < 0,5$ применение анкерных плит или ригелей не требуется. При установке угловой анкерной опоры ПУА7 с углом поворота ВЛ 90° в супесях, суглинках и глинах с консистенцией $I_L > 0,5$ на стойке и подкосе опоры необходимо устанавливать анкерную плиту или ригель.

При установке двухцепных опор анкерного типа, как правило, требуется установка железобетонных плит П-3и, П-4 или ригелей в соответствии с требованиями $N > N_p, \quad V > V_p$. Плита П-3и крепится к стойке с помощью стяжки SH702R для стоек (СВ95-2(3), СВ95-2с(3с), СВ110-3,5(5)) или стяжки SH703R для стоек СВ105-3,5(5).

Таблица 2.12

Несущая способность закрепления в грунтах промежуточных опор П11, П12, П16 на опрокидывание, $M_{гр}$, кН·м.

Глубина заделки, h		2,2 м						
		Коэффициент пористости грунта "e"						
Наименование и виды грунтов		0,45	0,55	0,65	0,75	0,85	0,95	1,05
Пески	Гравелистые и крупные	63	46	38	-	-	-	-
	Средней крупности	48	37	32	-	-	-	-
	Мелкие	41	35	30	24	-	-	-
	Пылеватые	38	33	26	21	-	-	-
Супеси	$0 < I_L \leq 0,25$	61	43	36	31	-	-	-
	$0,25 < I_L \leq 0,75$	43	36	30	24	19	-	-
Суглинки	$0 < I_L \leq 0,25$	71	55	48	40	33	28	-
	$0,25 < I_L \leq 0,5$	63	50	45	37	29	24	-
	$0,5 < I_L \leq 0,75$	-	-	30	25	20	18	16
Глины	$0 < I_L \leq 0,25$	-	106	84	66	56	48	39
	$0,25 < I_L \leq 0,5$	-	-	69	58	48	38	28
	$0,5 < I_L \leq 0,75$	-	-	36	33	27	23	21

Таблица 2.13

Несущая способность закрепления в грунтах промежуточных опор ПП7, ПП8 на опрокидывание, $M_{гр}$, кН·м.

Глубина заделки, h		2,2 м						
Наименование и виды грунтов		Коэффициент пористости грунта "e"						
		0,45	0,55	0,65	0,75	0,85	0,95	1,05
Пески	Гравелистые и крупные	63	46	38	-	-	-	-
	Средней крупности	55	45	35	-	-	-	-
	Мелкие	50	40	31	24	-	-	-
	Пылеватые	50	40	31	21	-	-	-
Супеси	$0 < I_L \leq 0,25$	70	55	40	33	-	-	-
	$0,25 < I_L \leq 0,75$	65	50	40	31	20	-	-
Суглинки	$0 < I_L \leq 0,25$	80	70	60	45	40	32	-
	$0,25 < I_L \leq 0,5$	75	65	55	40	32	24	-
	$0,5 < I_L \leq 0,75$	-	-	50	35	24	18	16
Глины	$0 < I_L \leq 0,25$	-	80	70	60	55	48	39
	$0,25 < I_L \leq 0,5$	-	-	69	58	48	38	28
	$0,5 < I_L \leq 0,75$	-	-	55	45	35	26	21

I_L - показатель текучести.

Таблица 2.14

Расчетные изгибающие моменты M_p , кН·м действующие на промежуточную опору ПП1 для проводов СИП-2 сечением 35 ÷ 120.

Ветровой район	Толщина стенки гололеда, мм			
	5	10	15	20
	M_p , кН·м			
Застроенная местность, (B), $K_w = 0,65$				
I	11,7	11,7	11,4	11,2
II	13,5	13,5	13,1	12,8
III	15,6	15,6	15,4	15,2
IV	18,5	18,5	17,8	17,1
V	21,5	21,5	21,2	20,3
Незастроенная местность, (A), $K_w = 1,0$				
I	10,6	10,6	10,1	8,3
II	13,5	13,5	12,7	10,9
III	16,5	16,5	15,6	14,8
IV	19,2	19,2	18,9	17,8
V	24,0	24,0	23,7	22,4

Таблица 2.15

Расчетные изгибающие моменты M_p , кН·м действующие на промежуточные опоры П12, П16 для проводов СИП-2 сечением 35 ÷ 120.

Ветровой район	Толщина стенки гололеда, мм			
	5	10	15	20
	M _p , кН·м			
Застроенная местность, (B), K _w = 0,65				
I	16	28	30	30
II	20	28	30	30
III	23	28	30	30
IV	28	30	30	30
V	30	30	30	30
Незастроенная местность, (A), K _w = 1,0				
I	16	22	25	26
II	20	23	25	26
III	25	25	25	26
IV	29	29	29	27

Таблица 2.16

Расчетные изгибающие моменты M_p , кН·м действующие на промежуточную опору ПП7 и ПП8 для проводов СИП-2 сечением 35 ÷ 120.

Ветровой район	Толщина стенки гололеда, мм							
	5		10		15		20	
	ПП7	ПП8	ПП7	ПП8	ПП7	ПП8	ПП7	ПП8
	M _p , кН·м							
Застроенная местность, (B), K _w = 0,65								
I	15	20	18	23	18	23	18	23
II	16	21	19	25	19	26	19	26
III	20	25	21	27	21	28	21	29
IV	25	30	26	32	27	32	28	32
V	26	32	28	35	28	35	29	34
Незастроенная местность, (A), K _w = 1,0								
I	15	21	16	22	15	23	15	24
II	20	27	20	27	20	27	20	27
III	23	32	24	32	24	32	23	30
IV	24	38	28	38	29	38	27	36
V	35	46	35	46	35	44	34	42

Таблица 2.17

Расчетные внешние нагрузки, действующие на одноцепные опоры анкерного типа А11, УА11, АО11, УП11.

Тип опоры		На вырывание стойки опоры V_p , кН	На вдавливание подкоса N_p , кН
	Угол поворота трассы, °		
Концевая ответвительная анкерная		-	21
Угловая анкерная	15	-	-
	30	-	7
	45	-	12
	60		18
	90	6	27
Угловая промежуточная	15	-	-
	30	-	7

Таблица 2.18

Расчетные внешние нагрузки, на действующие на двухцепные опоры анкерного типа А12, УА12, АО12, УП12.

Тип опоры		На вырывание стойки опоры V_p , кН	На сжатие подкоса N_p , кН
	Угол поворота трассы, °		
Концевая ответвительная анкерная		18	45
Угловая анкерная	15	-	9
	30	-	23
	45	5	30
	60	18	45
	90	33	64
Угловая промежуточная	15	-	9
	30	-	23

Таблица 2.19

Расчетные внешние нагрузки, на действующие на переходные опоры анкерного типа ПА7, ПА8, ПУА7, ПУА8, ПОА7, ПОА8.

Тип опоры		На вырывание стойки опоры V_p , кН		На сжатие подкоса N_p , кН	
	Угол поворота трассы, °	Одно-цепные	Двух-цепные	Одно-цепные	Двух-цепные
		Концевая ответвительная анкерная		-	11
Угловая анкерная	15	-	-	-	9
	30	-	-	7	23
	45	-	5	12	30
	60	-	11	16	37
	90	4	28	29	56
Угловая промежуточная	15	-	-	-	9
	30	-	-	7	23

Закрепление свободностоящих деревянных опор в грунте предусматривается, как правило, без анкерных плит и ригелей, в сверленные котлованы глубиной 2,2 м и диаметром 350-450 мм.

Обратная засыпка котлованов производится вынутым при бурении грунтом, послойно уплотненным с доведением его плотности до 1,7 т/м³.

Для опор анкерного типа с малыми пазухами в котловане рекомендуется применять пески или специальные уплотняющие смеси.

Результаты расчета несущей способности закрепления свободностоящих опор представлены в таблице 2.21.

Выбор типа закрепления свободностоящих опор ПД1, УПД1, АКД1, УАД1, ОД1 и УАД3 производится сравнением величины действующего на опору изгибающего момента M_p по таблице 2.20 и несущей способности грунта $M_{гр}$ по таблице 2.21. При условии $M_{гр} > M_p$ опоры закрепляются в грунте без анкерной плиты на глубину 2,2 м, при $M_{гр} < M_p$ необходимо установить анкерную плиту.

Таблица 2.20

Расчетные изгибающие моменты M_p , кН·м, действующие на свободностоящие опоры для проводов СИП-2 сечением 35 ÷ 120.

Тип опоры	ПД1	УПД1, УАД1, УАД3*			АКД1, ОД1
Угол поворота трассы ВЛ	-	до 30°	60°	90°	-
M_p , кН·м	10	25 (15)	40 (25)	52 (30)	40

* В скобках даны величины для УАД3.

Таблица 2.21

Несущая способность закрепления свободностоящих опор в грунтах на опрокидывание, $M_{гр}$, кН·м.

Глубина заделки, h		2,2 м													
		Коэффициент пористости грунта « e »													
Наименование и виды грунтов		0,45		0,55		0,65		0,75		0,85		0,95		1,05	
		1	2	1	2	1	2	1	2	1	2	1	2	1	2
ПЕСКИ	Гравелистые и крупные	90	100	60	70	50	60	-	-	-	-	-	-	-	-
	Средней крупности	70	80	50	60	45	50	-	-	-	-	-	-	-	-
	Мелкие	60	70	50	60	44	50	35	40	-	-	-	-	-	-
	Пылеватые	55	60	50	60	38	44	31	36	-	-	-	-	-	-
СУПЕСИ	$0 < I_L \leq 0,25$	90	100	60	70	50	60	46	53	-	-	-	-	-	-
	$0,25 < I_L \leq 0,75$	65	75	50	60	44	50	35	40	28	32	-	-	-	-
СУГЛИНКИ	$0 < I_L \leq 0,25$	100	110	80	90	70	80	60	70	49	60	40	46	-	-
	$0,25 < I_L \leq 0,5$	90	100	70	80	65	75	55	60	43	50	35	40	-	-
	$0,5 < I_L \leq 0,75$	-	-	-	-	44	50	37	43	30	35	27	32	24	28
ГЛИНЫ	$0 < I_L \leq 0,25$	-	-	120	-	120	140	90	100	80	27	70	80	55	64
	$0,25 < I_L \leq 0,5$	-	-	-	-	100	120	80	90	70	70	55	60	40	46
	$0,5 < I_L \leq 0,75$	-	-	-	-	50	60	49	60	40	55	35	40	30	35

1 - промежуточная опора ПД1

2 - опоры УПД1, УАД1, УАД3, АКД1 и ОД1

Для анкерной (концевой) АКДЗ, угловой анкерной УАД5 и ответвительной опоры ОДЗ разработаны варианты опор с оттяжкой и подкосом. Оттяжка закрепляется в грунте с помощью анкерного болта с анкерной плитой, устанавливаемым на глубине 2200мм.

11. Заземление опор

Заземление железобетонных и деревянных опор должно быть выполнено в соответствии с требованиями гл. 2.4 пункты 2.4.38 - 2.4.49 ПУЭ 7 издания.

Для заземления опор на железобетонных стойках в верхней и нижней их частях предусмотрены заземляющие проводники, которые приварены к двум (четырем) спускам, проходящим внутри железобетонной стойки в качестве рабочей арматуры.

К нижнему заземляющему проводнику могут присоединяться дополнительные заземлители.

Сквозные крюки на опоре ВЛИ присоединяются с заземляющим спуском с помощью заземляющего проводника SH705R. Флажок заземляющего проводника SH705R надевается на болт сквозного крюка и соединяется с заземляющим спуском с помощью плашечных зажимов.

Бандажные крюки имеют отверстия для подсоединения проводника заземления. Крепление проводника заземления к крюку производится с помощью кабельных наконечников серии LUG, с заземляющим спуском проводник заземления соединяется зажимами SLIP22.127, SLIP12.127, SL37.1 и SL37.2.

Конструктивное выполнение заземления показано на чертежах опор.

Заземляющее устройство должно выполняться согласно указаниям типового проекта 3.407-150 «Заземляющие устройства опор воздушных линий электропередачи напряжением 0,38; 6; 10; 20; 35 кВ».

12. Техника безопасности

При монтаже опор и проводов должны соблюдаться общие правила техники безопасности в строительстве согласно СНиП III-4-80 и «Правилам техники безопасности при производстве электромонтажных работ на объектах Минтопэнерго».

Часть III

РАСЧЕТНЫЕ ПРОЛЕТЫ И СТРЕЛЫ ПРОВЕСА ДЛЯ ОПОР ВЛИ 0,38 кВ ПО ПУЭ 7 ИЗДАНИЯ

1. Основные положения по определению расчетных пролетов опор ВЛ с учетом требований ПУЭ 7 издания

В части III использованы материалы следующих проектов повторного применения:

- Шифр 24.0067. Расчетные пролеты для одноцепных и многоцепных железобетонных опор ВЛ 0,38 кВ с самонесущими изолированными проводами по ПУЭ 7 издания (дополнение к проектам опор ВЛ) [11];
- Шифр 25.0018. Расчетные пролеты для деревянных опор ВЛ 0,38 и 10 кВ по ПУЭ 7 издания (дополнение к проектам опор ВЛ) [12].

1.1. Приказом Минэнерго России от 20 мая 2003 г. №187 утверждены и введены в действие с 1 октября 2003 г. новые «Правила устройства электроустановок» (ПУЭ 7 издания).

В ПУЭ 7 издания заложена повторяемость климатических нагрузок 1 раз в 25 лет в отличие от ПУЭ 6 издания, которые предусматривали повторяемость климатических нагрузок 1 раз в 5 лет для ВЛ напряжением до 1 кВ и 1 раз в 10 лет для ВЛ 6-330 кВ.

В ПУЭ 7 издания существенно изменились методы механического расчета элементов ВЛ, введены новые коэффициенты, повысились требования к надежности ВЛ.

Все это вызывает необходимость пересчета расчетных пролетов и монтажных стрел провеса проводов для действующих проектов и учета новых методов механического расчета элементов ВЛ при разработке новых проектов опор ВЛ.

1.2. Определение расчетных условий по ветру и гололеду должно производиться на основании соответствующих карт климатического районирования территории РФ с уточнением при необходимости их параметров в сторону увеличения или уменьшения по региональным картам и материалам многолетних наблюдений гидрометеорологических станций и метеопостов за скоростью ветра, массой, размерами и видом гололедно-изморозевых отложений. В малоизученных районах для этой цели могут организовываться специальные обследования и наблюдения.

При отсутствии региональных карт значения климатических параметров уточняются путем обработки соответствующих данных многолетних наблюдений согласно методическим указаниям (МУ) по расчету климатических нагрузок на ВЛ и построению региональных карт с повторяемостью 1 раз в 25 лет.

Основой для районирования по ветровому давлению служат значения максимальных скоростей ветра с 10-минутным интервалом осреднения скоростей на высоте 10 м с повторяемостью 1 раз в 25 лет. Районирование по гололеду производится по максимальной толщине стенки отложения гололеда цилиндрической формы при плотности 0,9 г/см³ на проводе диаметром 10 мм, расположенном на высоте 10 м над поверхностью земли, повторяемостью 1 раз в 25 лет.

1.3. Нормативное ветровое давление W_0 соответствующее 10-минутному интервалу осреднения скорости ветра (V_0), на высоте 10 м над поверхностью земли принимается по таблице 2.5.1 ПУЭ 7 издания.

Таблица 2.5.1 ПУЭ 7 издания

Район по ветру	Нормативное ветровое давление W_0 , Па (скорость ветра V_0 , м/с)
I	400 (25)
II	500 (29)
III	650 (32)
IV	800 (36)
V	1000 (40)
VI	1250 (45)
VII	1500 (49)
Особый	Выше 1500 (выше 49)

1.4. Нормативное ветровое давление при гололеде W_G с повторяемостью 1 раз в 25 лет определяется по скорости ветра при гололеде v_G :

$$W_G = \frac{v_G^2}{1,6},$$

Скорость ветра v_G принимается по региональному районированию ветровых нагрузок при гололеде или определяется по данным наблюдений согласно методическим указаниям по расчету климатических нагрузок. При отсутствии региональных карт и данных наблюдений $W_G = 0,25 \cdot W_0$. Для ВЛ до 20 кВ нормативное ветровое давление при гололеде должно приниматься не менее 200 Па.

1.5. Коэффициент K_w принят для незастроенной местности А – 1,0, для застроенной местности В – 0,65 (ПУЭ, таблица 2.5.2).

1.6. Нормативную толщину стенки гололеда b_3 плотностью 0,9 г/см³, следует принимать по таблице 2.5.3 ПУЭ 7 издания в соответствии с картой районирования территории России по толщине стенки гололеда или по региональным картам районирования.

Таблица 2.5.3 ПУЭ 7 издания

Район по гололеду	Нормативная толщина стенки гололеда b_3 , мм
I	10
II	15
III	20
IV	25
V	30
VI	35
VII	40
Особый	Выше 40

1.7. Нормативная ветровая нагрузка на провода и тросы P_w^H , Н, действующая перпендикулярно проводу (тросу), для каждого рассчитываемого условия определяется по формуле:

$$P_w^H = \alpha_w \cdot K_l \cdot K_w \cdot C_x \cdot W \cdot F \cdot \sin^2 \cdot \varphi,$$

где α_w – коэффициент, учитывающий неравномерность ветрового давления по пролету ВЛ, принимаемый равным:

Ветровое давление, Па	до 200	240	280	300	320	360	400	500	580 и более
Коэффициент α_w	1	0,94	0,88	0,85	0,83	0,80	0,76	0,71	0,70

Промежуточные значения α_w определяются линейной интерполяцией;

K_l – коэффициент, учитывающий влияние длины пролета на ветровую нагрузку, для ВЛИ 0,38 кВ равен 1,0 (п.2.4.11 ПУЭ);

K_w – коэффициент, учитывающий изменение ветрового давления по высоте в зависимости от типа местности, определяемый по таблице 2.5.2 ПУЭ 7 издания (в данном разделе по п.1.5);

C_x – коэффициент лобового сопротивления, принимаемый для СИП равным 1,1;

W – нормативное давление, Па, в рассматриваемом режиме:

$W = W_0$ – определяется по таблице 2.5.1 в зависимости от ветрового района;

$W = W_G$ – определяется по п. 1.4;

F – площадь продольного диаметрального сечения провода, м²;

(при гололеде с учетом условной толщины стенки гололеда $b_y = b_3$);

φ – угол между направлением ветра и осью ВЛ.

ОСНОВНЫЕ ПОЛОЖЕНИЯ

1.8. Нормативная линейная гололедная нагрузка на 1 м провода и трос P_G^H определяется по формуле, Н/м:

$$P_G^H = \pi \cdot K_i \cdot K_d \cdot b_{\text{э}} \cdot (d + K_i \cdot K_d \cdot b_{\text{э}}) \cdot \rho \cdot g \cdot 10^{-3}$$

где K_i, K_d – коэффициенты, учитывающие изменение толщины стенки гололеда по высоте и в зависимости от диаметра провода (в данном случае приняты равными 1,0);

$b_{\text{э}}$ – толщина стенки гололеда, мм;

d – диаметр провода, мм;

ρ – плотность льда, принимаемая равной 0,9 г/см³;

g – ускорение свободного падения, принимаемое равным 9,8 м/с.

1.9. Расчетная ветровая нагрузка на провода P_{WP} при механическом расчете проводов по методу допускаемых напряжений определяется по формуле, Н:

$$P_{WP} = P_W^H \cdot \gamma_{nw} \cdot \gamma_{p\Gamma} \cdot \gamma_{fv},$$

где P_W^H – нормативная ветровая нагрузка;

γ_{nw} – коэффициент надежности по ответственности, принимаемый для ВЛИ равным:

0,9 – для одноцепных ВЛИ 0,38 кВ;

1,0 – для двухцепных ВЛИ 0,38 кВ;

$\gamma_{p\Gamma}$ – региональный коэффициент, принимаемый для ВЛИ 0,38 кВ равным 1,0;

γ_{fv} – коэффициент надежности по ветровой нагрузке, равный 1,1.

1.10. Расчетная линейная гололедная нагрузка на 1 м провода (троса) P_{r-n} при механическом расчете проводов и тросов по методу допускаемых напряжений определяется по формуле, Н/м:

$$P_{r-n} = P_G^H \cdot \gamma_{nw} \cdot \gamma_{p\text{э}} \cdot \gamma_{f\text{э}} \cdot \gamma_d,$$

где P_G^H – нормативная линейная гололедная нагрузка;

γ_{nw} – коэффициент надежности по ответственности, принимаемый для ВЛИ равным:

0,9 – для одноцепных ВЛИ 0,38 кВ;

1,2 – для двухцепных и многоцепных ВЛИ 0,38 кВ;

$\gamma_{p\text{э}}$ – региональный коэффициент, принимаемый для ВЛИ 0,38 кВ равным 1,0;

$\gamma_{f\text{э}}$ – коэффициент надежности по гололедной нагрузке, равный 1,3 для районов по гололеду I и II; 1,6 для районов по гололеду III и выше;

γ_d – коэффициент условий работы, равный 0,5.

1.11. Нормативная ветровая нагрузка на конструкцию опоры определяется как сумма средней и пульсационной составляющих.

Нормативная средняя составляющая ветровой нагрузки на опору Q_C^H определяется по формуле, Н:

$$Q_C^H = K_W \cdot W \cdot C_X \cdot A,$$

где K_W и W – принимается по п. 1.7;

C_X – аэродинамический коэффициент, определяемый в зависимости от вида конструкции, согласно строительным нормам и правилам;

A – площадь проекции, ограниченная контуром конструкции, ее части или элемента с наветренной стороны на плоскость перпендикулярно ветровому потоку, вычисленная по наружному габариту, м².

1.12. Нормативная пульсационная составляющая ветровой нагрузки $Q_{п}^H$ для опор высотой до 50 м принимается:

для свободностоящих одностоечных железобетонных опор ВЛ до 35 кВ:

$$Q_{п}^H = 0,8 \cdot Q_C^H,$$

1.13. Расчетная ветровая нагрузка на провода (тросы), воспринимаемая опорами P_{wO} , определяется по формуле, Н:

$$P_{wO} = P_W^H \cdot \gamma_{nw} \cdot \gamma_{pw} \cdot \gamma_{fw},$$

где P_W^H – нормативная ветровая нагрузка по п.1.7;

γ_{nw}, γ_{pw} – принимаются согласно п. 1.9;

γ_{fw} – коэффициент надежности по ветровой нагрузке, равный для проводов (тросов), покрытых гололедом и свободных от гололеда:

1,3 – при расчете по первой группе предельных состояний;

1,1 – при расчете по второй группе предельных состояний.

1.14. Расчетная ветровая нагрузка на конструкцию опоры Q, Н, определяется по формуле:

$$Q = (Q_C^H + Q_{п}^H) \cdot \gamma_{nw} \cdot \gamma_{pw} \cdot \gamma_{fw},$$

где Q_C^H – нормативная средняя составляющая ветровой нагрузки, принимаемая по п.1.11;

$Q_{п}^H$ – нормативная пульсационная составляющая ветровой нагрузки, принимаемая по п.1.12;

γ_{nw}, γ_{pw} – принимаются согласно п. 1.9;

γ_{fw} – коэффициент надежности по ветровой нагрузке, равный;

1,3 – при расчете по первой группе предельных состояний;

1,1 – при расчете по второй группе предельных состояний.

1.15. Расчетная линейная гололедная нагрузка на 1 м провода (троса) $P_{r.o}$, Н/м, воспринимаемая опорами, определяется по формуле:

$$P_{r.o} = P_r^H \cdot \gamma_{n2} \cdot \gamma_{pe} \cdot \gamma_{fe} \cdot \gamma_d,$$

где P_r^H – нормативная линейная гололедная нагрузка, принимается по п.1.8;

γ_{n2}, γ_{pe} – принимаются согласно п.1.10;

γ_{fe} – коэффициент надежности по гололедной нагрузке при расчете по первой и второй группам предельных состояний, принимается равным:

1,3 – для районов по гололеду I и II;

1,6 – для районов по гололеду III и выше;

γ_d – коэффициент условий работы, равный:

1,0 – при расчете по первой группе предельных состояний;

0,5 – при расчете по второй группе предельных состояний.

1.16. Расчетная нагрузка на опоры ВЛ от веса проводов, тросов, гирлянд изоляторов, конструкций опор по первой и второй группам предельных состояний определяется при расчетах, как произведение нормативной нагрузки на коэффициент надежности по весовой нагрузке γ_f , принимаемый равным для проводов, тросов и гирлянд изоляторов 1,05, для конструкций опор – в соответствии с указаниями строительных норм и правил на нагрузки и воздействия.

1.17. Нормативные нагрузки на опоры ВЛ от тяжения проводов и тросов определяются при расчетных ветровых и гололедных нагрузках по п.1.9 и п.1.10.

Расчетная горизонтальная нагрузка от тяжения проводов T_{max} , свободных от гололеда или покрытых гололедом, при расчете конструкций опор, фундаментов и оснований определяется как произведение нормативной нагрузки от тяжения проводов и тросов на коэффициент надежности по нагрузке от тяжения γ_f , равный:

- 1,3 – при расчете по первой группе предельных состояний;
- 1,0 – при расчете по второй группе предельных состояний.

1.18. Расчет ВЛ по нормальному режиму работы необходимо производить для сочетания следующих условий:

1. Высшая температура t_+ , ветер и гололед отсутствуют.
2. Низшая температура t_- , ветер и гололед отсутствуют.
3. Среднегодовая температура t_{cr} , ветер и гололед отсутствуют.
4. Провода и тросы покрыты гололедом по п.1.10, температура при гололеде минус 5 °С, ветер отсутствует.
5. Ветер W_0 , температура минус 5 °С, гололед отсутствует.
6. Провода и тросы покрыты гололедом, ветер при гололеде W_1 , температура при гололеде минус 5 °С.
7. Расчетная нагрузка от тяжения проводов по п.1.17.

1.19. Расчетные пролеты для всех типов опор определены как наименьшие из величины ветрового пролета, вычисленного из условия прочности промежуточной опоры и габаритного пролета, рассчитанного с учетом прочности СИП и прочности опор анкерного типа.

1.20. Промежуточные опоры рассчитаны на следующие сочетания нагрузок:

- одновременное воздействие поперечной ветровой нагрузки на провода, свободные или покрытые гололедом, и на конструкцию опоры, а в местности «В» также нагрузки от тяжения проводов ответвлений к вводам, свободных от гололеда или частично покрытых гололедом (по ПУЭ 7 изд., п.2.4.12);
- на нагрузку от тяжения проводов ответвлений к вводам, покрытых гололедом, при этом учитывалось отклонение опоры под действием нагрузки;
- на условную расчетную нагрузку, равную 1,5 кН, приложенную к вершине опоры и направленную вдоль оси ВЛ.

1.21. Максимальные величины пролетов ответвлений к вводам в здания даны в таблице 3.63 и 3.64. Провода ответвлений следует натягивать со стрелой провеса 0,5 м независимо от величины пролета при любой температуре.

1.22. Расчетные пролеты для всех типов опор разработаны для самонесущих изолированных проводов типа СИП-1, СИП-2 и СИП-4 изготавливаемых российскими заводами по техническим условиям (сечением фазных жил от 25 до 120 мм²).

Величины пролетов, указанные для СИП-2 относятся также к проводам СИП-1.

Расчетные пролеты для проводов определенного сечения даны для наиболее тяжелых проводов (с дополнительными жилами для освещения). Эти же таблицы следует использовать для проводов без дополнительных жил.

2. Состав таблиц

В представленной ниже таблице представлен состав таблиц расчетных пролетов ВЛИ 0,38 кВ с указанием их номеров. Для упрощения поиска необходимых таблиц состав приведен по шифрам проектов, маркам стоек и типу местности.

Таблица 3.1

Проект шифр	Стойки	Местность	Номер таблицы
ЛЭП98.08	СВ95-2с	Застроенная "В"	3.2
		Незастроенная "А"	3.3
	СВ95-3, СВ95-3с	Застроенная "В"	3.4
		Незастроенная "А"	3.5
Монтажные стрелы провеса			3.6
ЛЭП98.10	СВ95-3, СВ95-3с	Застроенная "В"	3.7
		Незастроенная "А"	3.8
	Монтажные стрелы провеса		
19.0022.1	Одноцепные опоры		
	СВ105-3,6(5), СВ110-3,5(5)	Застроенная "В"	3.10
		Незастроенная "А"	3.11
	Двухцепные опоры		
	СВ105-5, СВ110-5	Застроенная "В"	3.12
		Незастроенная "А"	3.13
	СВ105-3,6, СВ110-3,5	Застроенная "В"	3.14
		Незастроенная "А"	3.15
	Монтажные стрелы провеса (Одноцепные опоры)		
Монтажные стрелы провеса (Двухцепные опоры)			3.17
22.0015	СВ85-3, СВ85-3с	Застроенная "В"	3.18
		Незастроенная "А"	3.19
	Монтажные стрелы провеса		
22.0063	СВ85-3, СВ85-3с	Застроенная "В"	3.21
		Незастроенная "А"	3.22
	Монтажные стрелы провеса		
ЛЭП98.12	СВ95-2с	Застроенная "В"	3.24
		Незастроенная "А"	3.25
	СВ95-3, СВ95-3с	Застроенная "В"	3.26
		Незастроенная "А"	3.27
Монтажные стрелы провеса			3.28
ЛЭП00.12	СВ95-3, СВ95-3с	Застроенная "В"	3.29
		Не застроенная "А"	3.30
	Монтажные стрелы провеса		
ЛЭП00.14	СВ95-3, СВ95-3с	Застроенная "В"	3.32
		Незастроенная "А"	3.33
	Монтажные стрелы провеса		
19.0022	СВ95-3, СВ95-3с	Застроенная "В"	3.35
		Не застроенная "А"	3.36
	Монтажные стрелы провеса		
20.0096	СВ105-3,6, СВ110-3,5	Застроенная "В"	3.38
		Незастроенная "А"	3.39
	Монтажные стрелы провеса		
21.0045	СВ95-3, СВ95-3с	Застроенная "В"	3.41
		Незастроенная "А"	3.42
	Монтажные стрелы провеса		
20.0148	Деревянные антисептированные цельностоечные безподкосные опоры	Застроенная "В"	3.44
		Незастроенная "А"	3.45
	Напряжения и стрелы провеса		
Максимальные величины пролетов ответвлений к вводам в здания			3.63 ÷ 3.64

3. Таблицы расчетных пролетов (м)

Расчетные пролеты для одноцепных железобетонных опор ВЛИ 0,38 кВ по проекту ЛЭП98.08

Расчетные пролеты по проекту шифр ЛЭП98.08 для одноцепных опор ВЛИ 0,4 кВ с самонесущими изолированными проводами типа СИП-2, рассчитанные по ПУЭ 7 издания для I-IV районов по гололёду и ветру, приведены в таблицах 3.2÷3.5.

Расчетные пролеты в застроенной местности "В" даны с использованием при расчете коэффициента $K_w = 0,65$ (таблицы 3.2 и 3.4), а в незастроенной местности "А" $K_w = 1,0$ (таблицы 3.3 и 3.5), при этом коэффициенты надежности $\gamma_{nr} = \gamma_{nw} = 0,9$.

Расчетные пролеты даны для опор на железобетонных стойках СВ95-2с (таблицы 3.2 и 3.3) и на СВ95-3, СВ95-3с (таблицы 3.4 и 3.5).

Расчет конструкций опор выполнен с учетом подвески одного изолированного провода (СИП), двух проводов ПВ и провода ответвления к вводам в здание.

Максимальное тяжение провода СИП-2 при нормативной нагрузке принято равным 7 кН, одного провода ПВ - 1,4 кН, величины тяжения провода ответвления к вводам определены расчетом в зависимости от пролета ответвления и климатического района.

Монтажные стрелы провеса (м) для самонесущих изолированных проводов по проекту шифр ЛЭП 98.08 см. таблицу 3.6.

Таблица 3.2

Проект шифр ЛЭП98.08 Одноцепные опоры	Стойки СВ95-2с				Местность застроенная «В», $K_w = 0,65$			
Район по ветру	I, $W_0 = 400\text{Па}$				II, $W_0 = 500\text{Па}$			
Марка провода СИП-2	Район по гололеду							
	I, 10	II, 15	III, 20	IV, 25	I, 10	II, 15	III, 20	IV, 25
3x35+1x50+1x25	42	42	41	36	42	42	38	36
3x50+1x70+1x25	42	41	41	35	42	41	38	35
3x70+1x95+1x25	41	41	36	35	42	41	36	35
3x95+1x95+1x25	41	38	35	33	41	38	35	33
3x120+1x95+1x25	40	37	34	32	40	37	34	32

Таблица 3.3

Проект шифр ЛЭП98.08 Одноцепные опоры	Стойки СВ95-2с				Местность незастроенная «А», $K_w = 1,0$			
Район по ветру	I, $W_0 = 400\text{Па}$				II, $W_0 = 500\text{Па}$			
Марка провода СИП-2	Район по гололеду							
	I, 10	II, 15	III, 20	IV, 25	I, 10	II, 15	III, 20	IV, 25
3x35+1x50+1x25	42	42	41	33	42	42	38	33
3x50+1x70+1x25	42	41	41	33	42	41	38	33
3x70+1x95+1x25	41	40	36	33	41	38	35	33
3x95+1x95+1x25	41	38	35	33	41	38	35	33
3x120+1x95+1x25	37	37	34	32	37	37	34	32

Таблица 3.4

Проект шифр ЛЭП98.08 Одноцепные опоры	Стойки СВ95-3, СВ95-3с								Местность застроенная «В», $K_w = 0,65$							
	I, $W_0 = 400$ Па		II, $W_0 = 500$ Па		III, $W_0 = 650$ Па		VI, $W_0 = 800$ Па									
Марка провода СИП-2	Район по гололеду															
	I, 10	II, 15	III, 20	IV, 25	I, 10	II, 15	III, 20	IV, 25	I, 10	II, 15	III, 20	IV, 25	I, 10	II, 15	III, 20	IV, 25
3x35+1x50+1x25	42	42	41	36	42	42	41	36	42	42	41	36	42	42	41	36
3x50+1x70+1x25	42	41	41	35	42	41	41	35	42	41	41	35	42	41	41	35
3x70+1x95+1x25	41	41	36	35	41	41	36	35	41	41	36	35	41	41	36	35
3x95+1x95+1x25	41	38	35	33	41	38	35	33	41	38	35	33	41	38	35	33
3x120+1x95+1x25	40	37	34	32	40	37	34	32	40	37	34	32	37	34	32	32

Таблица 3.5

Проект шифр ЛЭП98.08 Одноцепные опоры	Стойки СВ95-3, СВ95-3с								Местность незастроенная «А», $K_w = 1,0$							
	I, $W_0 = 400$ Па		II, $W_0 = 500$ Па		III, $W_0 = 650$ Па		VI, $W_0 = 800$ Па									
Марка провода СИП-2	Район по гололеду															
	I, 10	II, 15	III, 20	IV, 25	I, 10	II, 15	III, 20	IV, 25	I, 10	II, 15	III, 20	IV, 25	I, 10	II, 15	III, 20	IV, 25
3x35+1x50+1x25	42	42	41	36	42	42	41	36	42	42	41	36	42	42	41	36
3x50+1x70+1x25	42	41	41	35	42	41	41	35	42	41	41	35	42	41	41	35
3x70+1x95+1x25	41	41	36	35	41	41	36	35	41	41	36	35	41	41	36	35
3x95+1x95+1x25	41	38	35	33	41	38	35	33	41	38	35	33	41	38	35	33
3x120+1x95+1x25	37	34	32	32	37	34	32	32	37	34	32	32	37	34	32	32

Таблица 3.6

Проект шифр ЛЭП98.08 Марка провода СИП-2	Температура воздуха при монтаже, °С	Район по гололеду толщина стенки гололеда b_3 , мм			
		I, 10	II, 15	III, 20	IV, 25
Т _н (СИП) = 7 кН, Т _н (ПВ) – 1,4 кН Одноцепные железобетонные опоры		W ₀ =400-800 Па			
3x35+1x50+1x25	-40	0,28	0,28	0,45	0,45
	-20	0,50	0,50	0,65	0,63
	0	0,69	0,69	0,83	0,77
	+20	0,86	0,86	0,97	0,98
	+40	1,00	1,00	1,10	1,00
3x50+1x70+1x25	-40	0,29	0,45	0,63	0,63
	-20	0,50	0,66	0,80	0,77
	0	0,69	0,82	0,95	0,89
	+20	0,86	0,97	1,08	1,00
	+40	1,00	1,10	1,20	1,10
3x70+1x95+1x25	-40	0,62	0,79	0,78	0,93
	-20	0,80	0,94	0,90	1,03
	0	0,95	1,07	1,01	1,13
	+20	1,08	1,19	1,11	1,22
	+40	1,20	1,30	1,20	1,30

Окончание таблицы 3.6

Проект шифр ЛЭП98.08 Марка провода СИП-2	Температура воздуха при монтаже, °С	Район по гололёду толщина стенки гололеда $b_э$, мм			
Т _н (СИП) = 7 кН, Т _н (ПВ) – 1,4 кН Одноцепные железобетонные опоры		W ₀ =400-800 Па			
		I, 10	II, 15	III, 20	IV, 25
3×95+1×95+1×25	-40	0,79	0,92	0,92	1,04
	-20	0,94	1,03	1,03	1,11
	0	1,07	1,13	1,13	1,17
	+20	1,19	1,22	1,22	1,24
	+40	1,30	1,30	1,30	1,30
3×120+1×95+1×25	-40	0,94	1,06	1,16	1,16
	-20	1,07	1,15	1,22	1,22
	0	1,19	1,24	1,28	1,28
	+20	1,30	1,32	1,34	1,34
	+40	1,40	1,40	1,40	1,40

Расчетные пролеты для двухцепных железобетонных опор ВЛИ 0,4 кВ по проекту ЛЭП98.10

Расчетные пролеты по проекту шифр ЛЭП98.10 для двухцепных опор ВЛИ 0,38 кВ, рассчитанные по ПУЭ 7 издания для I-IV районов по гололёду и ветру, приведены в таблицах 3.7 и 3.8.

Расчетные пролеты в застроенной местности "В" даны с использованием при расчете коэффициента $K_w = 0,65$ (таблица 3.7), а в незастроенной местности "А" $K_w = 1,0$ (таблица 3.8), при этом коэффициенты надежности $\gamma_{nr} = 1,2$, а $\gamma_{nw} = 1,0$.

Расчетные пролеты даны для опор на железобетонных стойках СВ95-3, СВ95-3с.

Расчет конструкций опор выполнен с учетом подвески двух изолированных проводов (СИП), двух проводов ПВ и провода ответвления к вводам в здание.

Максимальное тяжение провода СИП-2 при нормативной нагрузке принято равным 7 кН, одного провода ПВ – 1,4 кН, величины тяжения провода ответвления к вводам определены расчетом в зависимости от пролета ответвления и климатического района.

Монтажные стрелы провеса (м) для самонесущих изолированных проводов по проекту шифр ЛЭП98.10 (см. таблицу 3.9.)

Таблица 3.7

Проект шифр ЛЭП98.10 Двухцепные опоры	Стойки СВ95-3, СВ95-3с								Местность застроенная «В», $K_w = 0,65$							
	Район по ветру		I, $W_0 = 400$ Па		II, $W_0 = 500$ Па		III, $W_0 = 650$ Па		VI, $W_0 = 800$ Па							
Марка провода СИП-2	Район по гололёду															
	I, 10	II, 15	III, 20	IV, 25	I, 10	II, 15	III, 20	IV, 25	I, 10	II, 15	III, 20	IV, 25	I, 10	II, 15	III, 20	IV, 25
3×35+1×50+1×25	42	42	41	36	42	42	41	36	42	42	41	36	42	41	40	36
3×50+1×70+1×25	42	41	41	35	42	41	41	35	42	41	41	35	42	41	40	35
3×70+1×95+1×25	41	41	36	33	41	41	36	33	41	41	36	33	38	37	35	33
3×95+1×95+1×25	38	38	35	33	38	38	35	33	38	38	35	33	33	33	32	31
3×120+1×95+1×25	37	34	32	32	37	34	32	32	37	34	32	32	33	33	32	30

Таблица 3.8

Проект шифр ЛЭП98.10 Двухцепные опоры	Стойки СВ95-3, СВ95-3с								Местность незастроенная «А», $K_w = 1,0$							
	I, $W_0 = 400$ Па				II, $W_0 = 500$ Па				III, $W_0 = 650$ Па				VI, $W_0 = 800$ Па			
Марка провода СИП-2	Район по гололеду															
	I, 10	II, 15	III, 20	IV, 25	I, 10	II, 15	III, 20	IV, 25	I, 10	II, 15	III, 20	IV, 25	I, 10	II, 15	III, 20	IV, 25
3x35+1x50+1x25	42	41	40	35	42	41	40	35	42	41	40	35	26	26	26	26
3x50+1x70+1x25	41	41	40	35	41	41	40	35	41	41	40	35	25	25	25	25
3x70+1x95+1x25	41	37	35	31	41	37	35	31	41	37	35	31	24	24	24	24
3x95+1x95+1x25	38	36	33	30	38	36	33	30	38	36	33	30	23	23	23	23
3x120+1x95+1x25	37	35	33	29	37	35	33	29	37	35	33	29	22	22	22	22

Таблица 3.9

Проект шифр ЛЭП98.10 Марка провода СИП-2	Температура воздуха при монтаже, °С	Район по гололеду толщина стенки гололеда $b_э$, мм			
		I, 10	II, 15	III, 20	IV, 25
Т _н (СИП) = 7 кН, Т _н (ПВ) – 1,4 кН Двухцепные железобетонные опоры		W ₀ =400-800 Па			
3x35+1x50+1x25	-40	0,28	0,28	0,63	0,63
	-20	0,50	0,50	0,80	0,77
	0	0,69	0,69	0,95	0,89
	+20	0,86	0,86	1,08	1,00
	+40	1,00	1,00	1,20	1,10
3x50+1x70+1x25	-40	0,29	0,63	0,94	0,93
	-20	0,50	0,80	1,07	1,03
	0	0,69	0,95	1,19	1,13
	+20	0,86	1,08	1,30	1,22
	+40	1,00	1,20	1,40	1,30
3x70+1x95+1x25	-40	0,79	0,94	0,93	0,91
	-20	0,94	1,07	1,03	0,99
	0	1,07	1,19	1,13	1,07
	+20	1,19	1,30	1,22	1,13
	+40	1,30	1,40	1,30	1,20
3x95+1x95+1x25	-40	0,92	0,92	1,06	1,04
	-20	1,03	1,03	1,16	1,11
	0	1,13	1,13	1,24	1,17
	+20	1,22	1,22	1,32	1,24
	+40	1,30	1,30	1,40	1,30
3x120+1x95+1x25	-40	1,06	1,06	1,16	1,16
	-20	1,15	1,15	1,22	1,22
	0	1,24	1,24	1,28	1,28
	+20	1,32	1,32	1,34	1,34
	+40	1,40	1,40	1,40	1,40

Расчетные пролеты для переходных железобетонных опор ВЛИ 0,4 кВ по проекту шифр 19.0022.1

Расчетные пролеты по проекту шифр 19.0022.1 для переходных опор ВЛИ 0,38 кВ, рассчитанные по ПУЭ 7 издания для I-IV районов по гололеду и ветру, приведены в таблицах 3.10÷3.15.

Расчетные пролеты для одноцепных переходных опор в застроенной местности "В" даны с использованием при расчете коэффициента $K_w = 0,65$ (таблица 3.10), а в незастроенной местности "А" $K_w = 1,0$ (таблица 3.11), при этом коэффициенты надежности $\gamma_{nr} = \gamma_{nw} = 0,9$.

Расчетные пролеты для двухцепных переходных опор в застроенной местности "В" даны с использованием при расчете коэффициента $K_w = 0,65$ (таблицы 3.12 и 3.14), а в незастроенной местности "А" $K_w = 1,0$ (таблица 3.13 и 3.15), при этом коэффициенты надежности $\gamma_{nr} = 1,2$, а $\gamma_{nw} = 1,0$.

Расчетные пролеты даны для опор на железобетонных стойках СВ105-3,6, СВ105-5, СВ110-3,5, СВ110-5.

Расчет конструкций опор выполнен с учетом подвески двух изолированных проводов (СИП), двух проводов ПВ и провода ответвления к вводам в здание.

Максимальное тяжение провода СИП-2 при нормативной нагрузке принято равным 7 кН, одного провода ПВ - 1,4 кН, величины тяжения провода ответвления к вводам определены расчетом в зависимости от пролета ответвления и климатического района.

Монтажные стрелы провеса (м) для самонесущих изолированных проводов по проекту шифр 19.0022.1 в таблицах 3.16 и 3.17.

Таблица 3.10

Проект шифр 19.0022.1 Одноцепные переходные опоры	Стойки СВ105-3,6(5), СВ110-3,5(5)								Местность застроенная «В», $K_w = 0,65$							
	I, $W_0 = 400\text{Па}$				II, $W_0 = 500\text{Па}$				III, $W_0 = 650\text{Па}$				VI, $W_0 = 800\text{Па}$			
Марка провода СИП-2	Район по гололеду															
	I, 10	II, 15	III, 20	IV, 25	I, 10	II, 15	III, 20	IV, 25	I, 10	II, 15	III, 20	IV, 25	I, 10	II, 15	III, 20	IV, 25
3x35+1x50+1x25	42	42	37	36	42	42	37	36	42	42	37	36	42	38	37	33
3x50+1x70+1x25	42	41	36	35	42	41	36	35	42	41	36	35	42	38	36	33
3x70+1x95+1x25	41	41	36	35	41	41	36	35	41	41	36	35	41	37	35	33
3x95+1x95+1x25	41	38	35	33	41	38	35	33	41	38	35	33	41	36	35	33
3x120+1x95+1x25	37	37	34	32	37	37	34	32	37	37	34	32	37	34	34	32

Таблица 3.11

Проект шифр 19.0022.1 Одноцепные переходные опоры	Стойки СВ105-3,6(5), СВ110-3,5(5)								Местность незастроенная «А», $K_w = 1,0$							
	I, $W_0 = 400\text{Па}$				II, $W_0 = 500\text{Па}$				III, $W_0 = 650\text{Па}$				VI, $W_0 = 800\text{Па}$			
Марка провода СИП-2	Район по гололеду															
	I, 10	II, 15	III, 20	IV, 25	I, 10	II, 15	III, 20	IV, 25	I, 10	II, 15	III, 20	IV, 25	I, 10	II, 15	III, 20	IV, 25
3x35+1x50+1x25	42	38	37	33	42	38	37	33	42	38	37	33	42	38	33	33
3x50+1x70+1x25	42	38	36	33	42	38	36	33	42	38	36	33	42	38	33	33
3x70+1x95+1x25	41	37	36	33	41	37	36	33	41	37	36	33	36	36	33	33
3x95+1x95+1x25	41	36	35	33	41	36	35	33	41	36	35	33	33	33	33	33
3x120+1x95+1x25	37	35	34	32	37	35	34	32	37	35	34	32	32	32	32	32

Таблица 3.12

Проект шифр 19.0022.1 Двухцепные переходные опоры	Стойки СВ105-5, СВ110-5								Местность застроенная «В», $K_w = 0,65$							
	I, $W_0 = 400\text{Па}$				II, $W_0 = 500\text{Па}$				III, $W_0 = 650\text{Па}$				VI, $W_0 = 800\text{Па}$			
Марка провода СИП-2	Район по гололеду															
	I, 10	II, 15	III, 20	IV, 25	I, 10	II, 15	III, 20	IV, 25	I, 10	II, 15	III, 20	IV, 25	I, 10	II, 15	III, 20	IV, 25
3x35+1x50+1x25	42	38	36	34	42	38	36	34	42	38	36	34	42	38	34	34
3x50+1x70+1x25	41	37	36	33	41	37	36	33	41	37	36	33	41	37	33	33
3x70+1x95+1x25	41	37	35	32	41	37	35	32	41	37	35	32	38	37	33	32
3x95+1x95+1x25	38	36	33	32	38	36	33	32	38	36	33	32	38	36	32	32
3x120+1x95+1x25	37	35	33	30	37	35	33	30	37	35	33	30	37	35	30	30

Таблица 3.13

Проект шифр 19.0022.1 Двухцепные переходные опоры	Стойки СВ105-5, СВ110-5								Местность незастроенная «А», $K_w = 1,0$							
	I, $W_0 = 400\text{Па}$				II, $W_0 = 500\text{Па}$				III, $W_0 = 650\text{Па}$				VI, $W_0 = 800\text{Па}$			
Марка провода СИП-2	Район по гололеду															
	I, 10	II, 15	III, 20	IV, 25	I, 10	II, 15	III, 20	IV, 25	I, 10	II, 15	III, 20	IV, 25	I, 10	II, 15	III, 20	IV, 25
3x35+1x50+1x25	42	38	34	34	42	38	34	34	42	38	34	34	38	38	34	34
3x50+1x70+1x25	41	37	33	33	41	37	33	33	41	37	33	33	38	37	33	33
3x70+1x95+1x25	41	37	33	32	38	37	33	32	38	37	33	32	38	37	33	32
3x95+1x95+1x25	38	36	32	32	38	36	32	32	38	36	32	32	38	36	32	32
3x120+1x95+1x25	37	35	30	30	37	35	30	30	37	35	30	30	37	35	30	30

Таблица 3.14

Проект шифр 19.0022.1 Двухцепные переходные опоры	Стойки СВ105-3,6, СВ110-3,5								Местность застроенная «В», $K_w = 0,65$			
	I, $W_0 = 400\text{Па}$				II, $W_0 = 500\text{Па}$				III, $W_0 = 650\text{Па}$			
Марка провода СИП-2	Район по гололеду											
	I, 10	II, 15	III, 20	IV, 25	I, 10	II, 15	III, 20	IV, 25	I, 10	II, 15	III, 20	IV, 25
3x35+1x50+1x25	42	38	36	34	42	38	36	34	38	37	34	33
3x50+1x70+1x25	41	37	35	34	41	37	35	34	36	36	34	33
3x70+1x95+1x25	41	37	35	34	41	37	35	34	35	36	34	33
3x95+1x95+1x25	38	36	34	33	38	36	34	33	35	35	34	33
3x120+1x95+1x25	37	35	33	32	37	35	33	32	35	35	33	32

Таблица 3.15

Проект шифр 19.0022.1 Двухцепные переходные опоры	Стойки СВ105-3,6, СВ110-3,5								Местность незастроенная «А», $K_w = 1,0$			
	I, $W_0 = 400\text{Па}$				II, $W_0 = 500\text{Па}$				III, $W_0 = 650\text{Па}$			
Марка провода СИП-2	Район по гололеду											
	I, 10	II, 15	III, 20	IV, 25	I, 10	II, 15	III, 20	IV, 25	I, 10	II, 15	III, 20	IV, 25
3x35+1x50+1x25	42	38	34	33	42	38	34	33	28	28	28	28
3x50+1x70+1x25	41	37	34	33	41	37	34	33	26	25	26	26
3x70+1x95+1x25	41	37	33	32	41	37	33	32	25	25	25	25
3x95+1x95+1x25	38	36	33	29	38	36	33	29	24	24	24	24
3x120+1x95+1x25	37	35	33	29	37	35	33	29	24	24	24	24

Таблица 3.16

Проект шифр 19.0022.1 Марка провода СИП-2	Температура воздуха при монтаже, °С	Район по гололеду толщина стенки гололеда b_3 , мм			
		I, 10	II, 15	III, 20	IV, 25
Т _н (СИП) = 7 кН, Т _н (ПВ) – 1,4 кН Одноцепные переходные железобетонные опоры		W ₀ =400-800 Па			
3x35+1x50+1x25	-40	0,28	0,28	0,45	0,45
	-20	0,50	0,50	0,65	0,63
	0	0,69	0,69	0,83	0,77
	+20	0,86	0,86	0,97	0,89
	+40	1,00	1,00	1,10	1,00
3x50+1x70+1x25	-40	0,29	0,45	0,63	0,63
	-20	0,50	0,66	0,80	0,77
	0	0,69	0,82	0,95	0,89
	+20	0,86	0,97	1,08	1,00
	+40	1,00	1,10	1,20	1,10
3x70+1x95+1x25	-40	0,62	0,79	0,78	0,93
	-20	0,80	0,94	0,90	1,03
	0	0,95	1,07	1,01	1,13
	+20	1,08	1,19	1,11	1,22
	+40	1,20	1,30	1,20	1,30
3x95+1x95+1x25	-40	0,79	0,92	0,92	1,04
	-20	0,94	1,03	1,03	1,11
	0	1,07	1,13	1,13	1,17
	+20	1,19	1,22	1,22	1,24
	+40	1,30	1,30	1,30	1,30
3x120+1x95+1x25	-40	0,94	1,06	1,16	1,16
	-20	1,07	1,15	1,22	1,22
	0	1,19	1,24	1,28	1,28
	+20	1,30	1,32	1,34	1,34
	+40	1,40	1,40	1,40	1,40

Таблица 3.17

Проект шифр 19.0022.1 Марка провода СИП-2	Температура воздуха при монтаже, °С	Район по гололёду толщина стенки гололеда $b_э$, мм			
Т _н (СИП) = 7 кН, Т _н (ПВ) – 1,4 кН Двухцепные переходные железобетонные опоры		W _о =400-800 Па			
		I, 10	II, 15	III, 20	IV, 25
3x35+1x50+1x25	-40	0,28	0,28	0,63	0,63
	-20	0,50	0,50	0,80	0,77
	0	0,69	0,69	0,95	0,89
	+20	0,86	0,86	1,08	1,00
	+40	1,00	1,00	1,20	1,10
3x50+1x70+1x25	-40	0,29	0,63	0,94	0,93
	-20	0,50	0,80	1,07	1,03
	0	0,69	0,95	1,19	1,13
	+20	0,86	1,08	1,30	1,22
	+40	1,00	1,20	1,40	1,30
3x70+1x95+1x25	-40	0,79	0,94	0,93	0,91
	-20	0,94	1,07	1,03	0,99
	0	1,07	1,19	1,13	1,07
	+20	1,19	1,30	1,22	1,13
	+40	1,30	1,40	1,30	1,20
3x95+1x95+1x25	-40	0,92	0,92	1,06	1,04
	-20	1,03	1,03	1,16	1,11
	0	1,13	1,13	1,24	1,17
	+20	1,22	1,22	1,32	1,24
	+40	1,30	1,30	1,40	1,30
3x120+1x95+1x25	-40	1,06	1,06	1,16	1,16
	-20	1,15	1,15	1,22	1,22
	0	1,24	1,24	1,28	1,28
	+20	1,32	13,2	1,34	1,34
	+40	1,40	1,40	1,40	1,40

Расчетные пролеты для одноцепных железобетонных опор ВЛИ 0,4 кВ по проекту шифр 22.0015

Расчетные пролеты по проекту шифр 22.0015 для одноцепных опор ВЛИ 0,38 кВ, рассчитанные по ПУЭ 7 издания для I-IV районов по гололёду и ветру, приведены в таблицах 3.18 и 3.19.

Расчетные пролеты в застроенной местности "В" даны с использованием при расчете коэффициента $K_w = 0,65$ (таблица 3.18), а в незастроенной местности "А" $K_w = 1,0$ (таблица 3.19), при этом коэффициенты надежности $\gamma_{nr} = \gamma_{nw} = 0,9$.

Расчетные пролеты даны для опор на железобетонных стойках СВ85-3, СВ85-3с.

Расчет конструкций опор выполнен с учетом подвески изолированного провода (СИП), двух проводов ПВ и провода ответвления к вводам в здание.

Максимальное тяжение провода СИП-2 при нормативной нагрузке принято равным 6 кН, одного провода ПВ - 1,4 кН, величины тяжения провода ответвления к вводам определены расчетом в зависимости от пролета ответвления и климатического района.

Монтажные стрелы провеса (м) для самонесущих изолированных проводов по проекту шифр 22.0015 см. таблицы 3.20.

Таблица 3.18

Проект шифр 22.0015 Одноцепные опоры	Стойки СВ85-3, СВ85-3с								Местность застроенная «В», $K_w = 0,65$			
	I, $W_0 = 400 \text{ Па}$				II, $W_0 = 500 \text{ Па}$				III, $W_0 = 650 \text{ Па}$			
Марка провода СИП-2	Район по гололеду											
	I, 10	II, 15	III, 20	IV, 25	I, 10	II, 15	III, 20	IV, 25	I, 10	II, 15	III, 20	IV, 25
3x35+1x50+1x25	40	40	36	33	40	40	36	33	40	40	36	33
3x50+1x70+1x25	40	36	33	31	40	36	33	31	40	36	33	31
3x70+1x95+1x25	34	32	30	28	34	32	30	28	34	32	30	28
3x95+1x95+1x25	32	30	28	26	32	30	28	26	32	30	28	26
3x120+1x95+1x25	30	29	27	25	30	29	27	25	30	29	27	25

Таблица 3.19

Проект шифр 22.0015 Одноцепные опоры	Стойки СВ85-3, СВ85-3с								Местность незастроенная «А», $K_w = 1,0$			
	I, $W_0 = 400 \text{ Па}$				II, $W_0 = 500 \text{ Па}$				III, $W_0 = 650 \text{ Па}$			
Марка провода СИП-2	Район по гололеду											
	I, 10	II, 15	III, 20	IV, 25	I, 10	II, 15	III, 20	IV, 25	I, 10	II, 15	III, 20	IV, 25
3x35+1x50+1x25	40	40	36	33	40	40	36	33	40	40	36	33
3x50+1x70+1x25	40	36	33	31	40	36	33	31	40	36	33	31
3x70+1x95+1x25	34	32	30	28	34	32	30	28	34	32	30	28
3x95+1x95+1x25	32	30	28	26	32	30	28	26	32	30	28	26
3x120+1x95+1x25	30	29	27	25	30	29	27	25	30	29	27	25

Таблица 3.20

Проект шифр 22.0015 Марка провода СИП-2	Температура воздуха при монтаже, °C	Район по гололеду толщина стенки гололеда b_3 , мм			
		I, 10	II, 15	III, 20	IV, 25
Т _н (СИП) = 6 кН, Т _н (ПВ) – 1,4 кН Одноцепные железобетонные опоры		W ₀ =400-800 Па			
3x35+1x50+1x25	-40	0,28	0,28	0,45	0,63
	-20	0,50	0,50	0,63	0,74
	0	0,69	0,69	0,77	0,83
	+20	0,86	0,86	0,89	0,92
	+40	1,00	1,00	1,00	1,00
3x50+1x70+1x25	-40	0,29	0,46	0,63	0,63
	-20	0,50	0,63	0,74	0,74
	0	0,69	0,77	0,83	0,83
	+20	0,86	0,89	0,92	0,92
	+40	1,00	1,00	1,00	1,00
3x70+1x95+1x25	-40	0,45	0,63	0,63	0,76
	-20	0,62	0,74	0,74	0,82
	0	0,77	0,83	0,83	0,83
	+20	0,89	0,92	0,92	0,94
	+40	1,00	1,00	1,00	1,00

Окончание таблицы 3.20

Проект шифр 22.0015 Марка провода СИП-2	Температура воздуха при монтаже, °С	Район по гололёду толщина стенки гололеда b_3 , мм			
Т _н (СИП) = 6 кН, Т _н (ПВ) – 1,4 кН Одноцепные железобетонные опоры		W ₀ =400-800 Па			
		I, 10	II, 15	III, 20	IV, 25
3×95+1×95+1×25	-40	0,62	0,62	0,76	0,76
	-20	0,74	0,74	0,82	0,82
	0	0,83	0,83	0,89	0,89
	+20	0,92	0,92	0,94	0,94
	+40	1,00	1,00	1,00	1,00
3×120+1×95+1×25	-40	0,63	0,76	0,76	0,76
	-20	0,74	0,82	0,82	0,82
	0	0,83	0,89	0,89	0,89
	+20	0,92	0,95	0,95	0,95
	+40	1,00	1,00	1,00	1,00

Расчетные пролеты для двухцепных железобетонных опор ВЛИ 0,38 кВ по проекту шифр 22.0063

Расчетные пролеты по проекту шифр 22.0063 для двухцепных опор ВЛИ 0,38 кВ, рассчитанные по ПУЭ 7 издания для I-IV районов по гололёду и ветру, приведены в таблицах 3.21 и 3.22.

Расчетные пролеты в застроенной местности "В" даны с использованием при расчете коэффициента $K_w = 0,65$ (таблица 3.21), а в незастроенной местности "А" $K_w = 1,0$ (таблица 3.22), при этом коэффициенты надежности $\gamma_{гр} = 1,2$, а $\gamma_{нв} = 1,0$.

Расчетные пролеты даны для опор на железобетонных стойках СВ85-3, СВ85-3с.

Расчет конструкций опор выполнен с учетом подвески двух изолированных проводов (СИП), двух проводов ПВ и провода ответвления к вводам в здание.

Максимальное тяжение провода СИП-2 при нормативной нагрузке принято равным 6 кН, одного провода ПВ - 1,4 кН, величины тяжения провода ответвления к вводам определены расчетом в зависимости от пролета ответвления и климатического района.

Монтажные стрелы провеса (м) для самонесущих изолированных проводов по проекту шифр 22.0063 см. таблицу 3.23.

Таблица 3.21

Проект шифр 22.0063 Двухцепные опоры	Стойки СВ85-3, СВ85-3с								Местность застроенная «В», $K_w = 0,65$			
Район по ветру	I, $W_0 = 400$ Па				II, $W_0 = 500$ Па				III, $W_0 = 650$ Па			
Марка провода СИП-2	Район по гололёду											
	I, 10	II, 15	III, 20	IV, 25	I, 10	II, 15	III, 20	IV, 25	I, 10	II, 15	III, 20	IV, 25
3×35+1×50+1×25	40	40	37	34	40	40	37	34	40	40	37	34
3×50+1×70+1×25	40	36	34	31	40	36	34	31	40	36	34	31
3×70+1×95+1×25	36	34	31	29	36	34	31	29	36	34	31	29
3×95+1×95+1×25	34	32	29	27	34	32	29	27	34	32	29	27
3×120+1×95+1×25	33	30	28	26	33	30	28	26	33	30	28	26

Таблица 3.22

Проект шифр 22.0063 Двухцепные опоры	Стойки СВ85-3, СВ85-3с								Местность незастроенная «А», $K_w = 1,0$			
	I, $W_0 = 400 \text{ Па}$				II, $W_0 = 500 \text{ Па}$				III, $W_0 = 650 \text{ Па}$			
Марка провода СИП-2	Район по гололеду											
	I, 10	II, 15	III, 20	IV, 25	I, 10	II, 15	III, 20	IV, 25	I, 10	II, 15	III, 20	IV, 25
3x35+1x50+1x25	40	40	37	34	40	40	37	34	33	33	33	33
3x50+1x70+1x25	40	36	34	31	40	36	34	31	32	32	32	31
3x70+1x95+1x25	36	34	31	29	36	34	31	29	31	31	31	29
3x95+1x95+1x25	34	32	29	27	34	32	29	27	30	30	29	27
3x120+1x95+1x25	33	30	28	26	33	30	28	26	28	28	28	26

Таблица 3.23

Проект шифр 22.0063 Марка провода СИП-2	Температура воздуха при монтаже, °C	Район по гололеду толщина стенки гололеда b_g , мм			
		I, 10	II, 15	III, 20	IV, 25
Т _н (СИП) = 6 кН, Т _н (ПВ) – 1,4 кН Двухцепные железобетонные опоры		W ₀ =400-800 Па			
		I, 10	II, 15	III, 20	IV, 25
3x35+1x50+1x25	-40	0,63	0,63	0,78	0,91
	-20	0,80	0,80	0,90	0,99
	0	0,95	0,95	1,01	1,06
	+20	1,08	1,08	1,11	1,13
	+40	1,20	1,20	1,20	1,20
3x50+1x70+1x25	-40	0,63	0,63	0,91	0,91
	-20	0,80	0,77	0,99	0,99
	0	0,95	0,89	1,06	1,06
	+20	1,08	1,00	1,13	1,13
	+40	1,20	1,10	1,20	1,20
3x70+1x95+1x25	-40	0,78	0,91	0,91	1,01
	-20	0,90	0,99	0,99	1,06
	0	1,01	1,07	1,07	1,11
	+20	1,11	1,13	1,13	1,16
	+40	1,20	1,20	1,20	1,20
3x95+1x95+1x25	-40	0,91	0,91	1,00	1,00
	-20	0,99	0,99	1,06	1,06
	0	1,06	1,06	1,11	1,11
	+20	1,14	1,14	1,15	1,15
	+40	1,20	1,20	1,20	1,20
3x120+1x95+1x25	-40	0,91	0,91	1,01	1,01
	-20	0,99	0,99	1,06	1,06
	0	1,07	1,07	1,11	1,11
	+20	1,13	1,13	1,16	1,16
	+40	1,20	1,20	1,20	1,20

Расчетные пролеты для одноцепных железобетонных опор ВЛИ 0,38 кВ с самонесущими изолированными проводами с анкерными опорами с оттяжками по проекту шифр ЛЭП98.12

Расчетные пролеты по проекту шифр ЛЭП98.12 для одноцепных опор ВЛИ 0,38 кВ с самонесущими изолированными проводами с анкерными опорами с оттяжками, рассчитанные по ПУЭ 7 издания для I-IV районов по гололёду и ветру, приведены в таблицах 3.24 ÷ 3.27.

Расчетные пролеты в застроенной местности "В" даны с использованием при расчете коэффициента $K_w = 0,65$ (таблица 3.24 и 3.26), а в незастроенной местности "А" $K_w = 1,0$ (таблица 3.25 и 3.27), при этом коэффициенты надежности $\gamma_{nr} = 0,9$, а $\gamma_{nw} = 0,9$.

Расчетные пролеты даны для опор на железобетонных стойках СВ95-2с, СВ95-3, СВ95-3с.

Расчет конструкций опор выполнен с учетом подвески одного изолированного провода (СИП), двух проводов ПВ и провода ответвления к вводам в здание.

Максимальное тяжение провода СИП-2 при нормативной нагрузке принято равным 7 кН, одного провода ПВ - 1,4 кН, величины тяжения провода ответвления к вводам определены расчетом в зависимости от пролета ответвления и климатического района.

Монтажные стрелы провеса (м) для самонесущих изолированных проводов по проекту шифр ЛЭП98.12 см. таблицу 3.28.

Таблица 3.24

Проект шифр ЛЭП98.12 Одноцепные опоры	Стойки СВ95-2с				Местность застроенная «В», $K_w = 0,65$			
Район по ветру	I, $W_0 = 400\text{Па}$				II, $W_0 = 500\text{Па}$			
Марка провода СИП-2	Район по гололеду							
	I, 10	II, 15	III, 20	IV, 25	I, 10	II, 15	III, 20	IV, 25
3x35+1x50+1x25	42	42	41	36	42	42	38	36
3x50+1x70+1x25	42	41	41	35	42	41	38	35
3x70+1x95+1x25	41	41	36	35	41	41	36	35
3x95+1x95+1x25	41	38	35	33	41	38	35	33
3x120+1x95+1x25	40	37	34	32	40	37	34	32

Таблица 3.25

Проект шифр ЛЭП98.12 Одноцепные опоры	Стойки СВ95-2с				Местность незастроенная «А», $K_w = 1,0$			
Район по ветру	I, $W_0 = 400\text{Па}$				II, $W_0 = 500\text{Па}$			
Марка провода СИП-2	Район по гололеду							
	I, 10	II, 15	III, 20	IV, 25	I, 10	II, 15	III, 20	IV, 25
3x35+1x50+1x25	42	42	41	33	42	42	38	33
3x50+1x70+1x25	42	41	41	33	42	41	38	33
3x70+1x95+1x25	41	40	36	33	41	38	35	33
3x95+1x95+1x25	41	38	35	33	41	38	35	33
3x120+1x95+1x25	37	37	34	32	37	37	34	32

Таблица 3.26

Проект шифр ЛЭП98.12 Одноцепные опоры	Стойки СВ95-3, СВ95-3с								Местность застроенная «В», $K_w = 0,65$							
	I, $W_0 = 400\text{Па}$		II, $W_0 = 500\text{Па}$		III, $W_0 = 650\text{Па}$		VI, $W_0 = 800\text{Па}$									
Марка провода СИП-2	Район по гололеду															
	I, 10	II, 15	III, 20	IV, 25	I, 10	II, 15	III, 20	IV, 25	I, 10	II, 15	III, 20	IV, 25	I, 10	II, 15	III, 20	IV, 25
3x35+1x50+1x25	42	42	41	36	42	42	41	36	42	42	41	36	42	42	41	36
3x50+1x70+1x25	42	41	41	35	42	41	41	35	42	41	41	35	42	41	41	35
3x70+1x95+1x25	41	41	36	33	41	41	36	35	41	41	36	35	41	41	36	35
3x95+1x95+1x25	41	38	35	33	41	38	35	33	41	38	35	33	41	38	35	33
3x120+1x95+1x25	40	37	34	32	40	37	34	32	40	37	34	32	37	34	32	32

Таблица 3.27

Проект шифр ЛЭП98.12 Одноцепные опоры	Стойки СВ95-3, СВ95-3с								Местность незастроенная «А», $K_w = 1,0$							
	I, $W_0 = 400\text{Па}$		II, $W_0 = 500\text{Па}$		III, $W_0 = 650\text{Па}$		VI, $W_0 = 800\text{Па}$									
Марка провода СИП-2	Район по гололеду															
	I, 10	II, 15	III, 20	IV, 25	I, 10	II, 15	III, 20	IV, 25	I, 10	II, 15	III, 20	IV, 25	I, 10	II, 15	III, 20	IV, 25
3x35+1x50+1x25	42	42	41	36	42	42	41	36	42	42	41	36	42	42	37	36
3x50+1x70+1x25	42	41	41	35	42	41	41	35	42	41	41	35	42	41	36	35
3x70+1x95+1x25	41	41	36	35	41	41	36	35	41	41	36	35	41	38	35	35
3x95+1x95+1x25	41	38	33	33	41	38	33	33	41	38	33	33	41	36	33	33
3x120+1x95+1x25	37	34	32	32	37	34	32	32	37	34	32	32	37	34	32	32

Таблица 3.28

Проект шифр ЛЭП98.12 Марка провода СИП-2	Температура воздуха при монтаже, °С	Район по гололеду толщина стенки гололеда b_3 , мм			
		I, 10	II, 15	III, 20	IV, 25
Т _н (СИП) = 7 кН, Т _н (ПВ) – 1,4 кН Одноцепные железобетонные опоры		W ₀ =400-800 Па			
3x35+1x50+1x25	-40	0,28	0,28	0,45	0,45
	-20	0,50	0,50	0,65	0,63
	0	0,69	0,69	0,83	0,77
	+20	0,86	0,86	0,97	0,89
	+40	1,00	1,00	1,00	1,00
3x50+1x70+1x25	-40	0,29	0,45	0,63	0,63
	-20	0,50	0,66	0,80	0,77
	0	0,69	0,82	0,95	0,89
	+20	0,86	0,97	1,08	1,00
	+40	1,00	1,10	1,20	1,10
3x70+1x95+1x25	-40	0,62	0,79	0,78	0,93
	-20	0,80	0,94	0,90	1,03
	0	0,95	1,07	1,01	1,13
	+20	1,08	1,19	1,11	1,22
	+40	1,20	1,30	1,20	1,30

Окончание таблицы 3.28

Проект шифр ЛЭП98.12 Марка провода СИП-2	Температура воздуха при монтаже, °С	Район по гололёду толщина стенки гололеда $b_э$, мм			
Т _н (СИП) = 7 кН, Т _н (ПВ) – 1,4 кН Одноцепные железобетонные опоры		W ₀ =400-800 Па			
		I, 10	II, 15	III, 20	IV, 25
3×95+1×95+1×25	-40	0,79	0,92	0,92	1,04
	-20	0,94	1,03	1,03	1,11
	0	1,07	1,13	1,13	1,17
	+20	1,19	1,22	1,22	1,24
	+40	1,30	1,30	1,30	1,30
3×120+1×95+1×25	-40	0,94	1,06	1,16	1,16
	-20	1,07	1,15	1,22	1,22
	0	1,19	1,24	1,28	1,28
	+20	1,30	1,32	1,34	1,34
	+40	1,40	1,40	1,40	1,40

Расчетные пролеты для железобетонных подкосных опор для совместной подвески самонесущих изолированных проводов ВЛИ 0,38 кВ и СИП для освещения по проекту ЛЭП00.12

Расчетные пролеты по проекту шифр ЛЭП00.12 для совместной подвески самонесущих изолированных проводов ВЛИ 0,38 кВ и СИП для освещения, рассчитанные по ПУЭ 7 издания для I-IV районов по гололёду и ветру, приведены в таблицах 3.29 и 3.30.

Расчетные пролеты в застроенной местности "В" даны с использованием при расчете коэффициента $K_w = 0,65$ (таблица 3.29), а в незастроенной местности "А" $K_w = 1,0$ (таблица 3.30), при этом коэффициенты надежности $\gamma_{пр} = 1,2$, а $\gamma_{пв} = 1,0$.

Расчетные пролеты даны для опор на железобетонных стойках СВ95-3, СВ95-3с.

Расчет конструкций опор выполнен с учетом подвески одного изолированного провода для ВЛИ 0,38 кВ, провода СИП для линии освещения, двух проводов ПВ и провода ответвления к вводам в здание.

Максимальное тяжение провода СИП-2 при нормативной нагрузке принято равным 7 кН, одного провода ПВ - 1,4 кН, величины тяжения провода ответвления к вводам определены расчетом в зависимости от пролета ответвления и климатического района.

Монтажные стрелы провеса (м) для самонесущих изолированных проводов по проекту шифр ЛЭП00.12 см. таблицу 3.31.

Таблица 3.29

Проект шифр ЛЭП00.12 Совместная подвеска	Стойки СВ95-3, СВ95-3с								Местность застроенная «В», $K_w = 0,65$							
	I, $W_0 = 400$ Па				II, $W_0 = 500$ Па				III, $W_0 = 650$ Па				VI, $W_0 = 800$ Па			
Марка провода СИП-2	Район по гололёду															
	I, 10	II, 15	III, 20	IV, 25	I, 10	II, 15	III, 20	IV, 25	I, 10	II, 15	III, 20	IV, 25	I, 10	II, 15	III, 20	IV, 25
3x35+1x50+1x25	42	37	34	27	42	37	34	27	42	37	34	27	42	37	34	27
3×50+1x70+1x25	41	36	33	27	41	36	33	27	41	36	33	27	41	36	33	27
3×70+1×95+1x25	38	36	33	26	38	36	33	26	38	36	33	26	38	36	33	26
3×95+1×95+1x25	37	35	32	25	37	35	32	25	37	35	32	25	33	33	32	25
3×120+1×95+1x25	36	35	31	25	36	35	31	25	36	35	31	25	32	32	31	25

Таблица 3.30

Проект шифр ЛЭП00.12 Совместная подвеска	Стойки СВ95-3, СВ95-3с								Местность незастроенная «А», $K_w = 1,0$							
	Район по ветру I, $W_0 = 400\text{Па}$		II, $W_0 = 500\text{Па}$		III, $W_0 = 650\text{Па}$		VI, $W_0 = 800\text{Па}$									
Марка провода СИП-2	Район по гололеду															
	I, 10	II, 15	III, 20	IV, 25	I, 10	II, 15	III, 20	IV, 25	I, 10	II, 15	III, 20	IV, 25	I, 10	II, 15	III, 20	IV, 25
3x35+1x50+1x25	42	37	34	27	42	37	34	27	42	37	34	27	26	26	26	26
3x50+1x70+1x25	41	36	33	27	41	36	33	27	41	36	33	27	25	25	25	25
3x70+1x95+1x25	38	36	33	26	38	36	33	26	38	36	33	26	24	24	24	24
3x95+1x95+1x25	37	34	32	25	37	34	32	25	37	34	32	25	23	23	23	23
3x120+1x95+1x25	36	33	31	25	36	33	31	25	36	33	31	25	22	22	22	22

Таблица 3.31

Проект шифр ЛЭП00.12 Марка провода СИП-2	Температура воздуха при монтаже, °C	Район по гололеду толщина стенки гололеда b_3 , мм			
$T_n(\text{СИП}) = 7 \text{ кН}$, $T_n(\text{ПВ}) = 1,4 \text{ кН}$ Железобетонные подкосные опоры для совместной подвески СИП ВЛИ 0,38 кВ и СИП для освещения		$W_0 = 400-800 \text{ Па}$			
		I, 10	II, 15	III, 20	IV, 25
3x35+1x50+1x25	-40	0,28	0,28	0,63	0,63
	-20	0,50	0,50	0,80	0,77
	0	0,69	0,69	0,95	0,89
	+20	0,86	0,86	1,08	1,00
	+40	1,00	1,00	1,20	1,10
3x50+1x70+1x25	-40	0,29	0,63	0,94	0,93
	-20	0,50	0,80	1,07	1,03
	0	0,69	0,95	1,19	1,13
	+20	0,86	1,08	1,30	1,22
	+40	1,00	1,20	1,40	1,30
3x70+1x95+1x25	-40	0,79	0,94	0,93	0,91
	-20	0,94	1,07	1,03	0,99
	0	1,07	1,19	1,13	1,07
	+20	1,19	1,30	1,22	1,13
	+40	1,30	1,40	1,30	1,20
3x95+1x95+1x25	-40	0,92	0,92	1,06	1,04
	-20	1,03	1,03	1,16	1,11
	0	1,13	1,13	1,24	1,17
	+20	1,22	1,22	1,32	1,24
	+40	1,30	1,30	1,40	1,30
3x120+1x95+1x25	-40	1,06	1,06	1,16	1,16
	-20	1,15	1,15	1,22	1,22
	0	1,24	1,24	1,28	1,28
	+20	1,32	1,32	1,34	1,34
	+40	1,40	1,40	1,40	1,40

Расчетные пролеты для железобетонных опор с оттяжками для совместной подвески самонесущих изолированных проводов ВЛИ 0,38 кВ и СИП для освещения по проекту ЛЭП00.14

Расчетные пролеты по проекту шифр ЛЭП00.14 для совместной подвески самонесущих изолированных проводов ВЛИ 0,38 кВ и СИП для освещения, рассчитанные по ПУЭ 7 издания для I-IV районов по гололёду и ветру, приведены в таблицах 3.32 и 3.33.

Расчетные пролеты в застроенной местности "В" даны с использованием при расчете коэффициента $K_w = 0,65$ (таблица 3.32), а в незастроенной местности "А" $K_w = 1,0$ (таблица 3.33), при этом коэффициенты надежности $\gamma_{nr} = 1,2$, а $\gamma_{nw} = 1,0$.

Расчетные пролеты даны для опор на железобетонных стойках СВ95-3, СВ95-3с.

Расчет конструкций опор выполнен с учетом подвески одного изолированного провода для ВЛИ 0,38 кВ, провода СИП для линии освещения, двух проводов ПВ и провода отвлечения к вводам в здание.

Максимальное тяжение провода СИП-2 при нормативной нагрузке принято равным 7 кН, одного провода ПВ - 1,4 кН, величины тяжения провода отвлечения к вводам определены расчетом в зависимости от пролета отвлечения и климатического района.

Монтажные стрелы провеса (м) для самонесущих изолированных проводов по проекту шифр ЛЭП00.14 см. таблицу 3.34.

Таблица 3.32

Проект шифр ЛЭП00.14 Совместная подвеска	Стойки СВ95-3, СВ95-3с								Местность застроенная «В», $K_w = 0,65$							
	I, $W_0 = 400\text{Па}$				II, $W_0 = 500\text{Па}$				III, $W_0 = 650\text{Па}$				VI, $W_0 = 800\text{Па}$			
Район по ветру	Район по гололёду															
Марка провода СИП-2	I, 10	II, 15	III, 20	IV, 25	I, 10	II, 15	III, 20	IV, 25	I, 10	II, 15	III, 20	IV, 25	I, 10	II, 15	III, 20	IV, 25
3x35+1x50+1x25	42	37	34	27	42	37	34	27	42	37	34	27	42	37	34	27
3x50+1x70+1x25	41	36	33	27	41	36	33	27	41	36	33	27	41	36	33	27
3x70+1x95+1x25	38	36	33	26	38	36	33	26	38	36	33	26	38	36	33	26
3x95+1x95+1x25	37	35	32	25	37	35	32	25	37	35	32	25	33	33	32	25
3x120+1x95+1x25	36	35	31	25	36	35	31	25	36	35	31	25	32	32	31	25

Таблица 3.33

Проект шифр ЛЭП00.14 Совместная подвеска	Стойки СВ95-3, СВ95-3с								Местность незастроенная «А», $K_w = 1,0$							
	I, $W_0 = 400\text{Па}$				II, $W_0 = 500\text{Па}$				III, $W_0 = 650\text{Па}$				VI, $W_0 = 800\text{Па}$			
Район по ветру	Район по гололёду															
Марка провода СИП-2	I, 10	II, 15	III, 20	IV, 25	I, 10	II, 15	III, 20	IV, 25	I, 10	II, 15	III, 20	IV, 25	I, 10	II, 15	III, 20	IV, 25
3x35+1x50+1x25	42	37	34	27	42	37	34	27	42	37	34	27	26	26	26	26
3x50+1x70+1x25	41	36	33	27	41	36	33	27	41	36	33	27	25	25	25	25
3x70+1x95+1x25	38	36	33	26	38	36	33	26	38	36	33	26	24	24	24	24
3x95+1x95+1x25	37	34	32	25	37	34	32	25	37	34	32	25	23	23	23	23
3x120+1x95+1x25	36	33	31	25	36	33	31	25	36	33	31	25	22	22	22	22

Таблица 3.34

Проект шифр ЛЭП00.14 Марка провода СИП-2	Температура воздуха при монтаже, °С	Район по гололёду толщина стенки гололеда $b_э$, мм			
		I, 10	II, 15	III, 20	IV, 25
Т _н (СИП) = 7 кН, Т _н (ПВ) – 1,4 кН Железобетонные опоры с оттяжками для совместной подвески СИП ВЛИ 0,38 кВ и СИП для освещения		W _о =400-800 Па			
3x35+1x50+1x25	-40	0,28	0,28	0,63	0,63
	-20	0,50	0,50	0,80	0,77
	0	0,69	0,69	0,95	0,89
	+20	0,86	0,86	1,08	1,00
	+40	1,00	1,00	1,20	1,10
3x50+1x70+1x25	-40	0,29	0,63	0,94	0,93
	-20	0,50	0,80	1,07	1,03
	0	0,63	0,95	1,19	1,13
	+20	0,86	1,08	1,30	1,22
	+40	1,00	1,20	1,40	1,30
3x70+1x95+1x25	-40	0,79	0,94	0,93	0,91
	-20	0,94	1,07	1,03	0,99
	0	1,07	1,19	1,13	1,07
	+20	1,19	1,30	1,22	1,13
	+40	1,30	1,40	1,30	1,20
3x95+1x95+1x25	-40	0,92	0,92	1,06	1,04
	-20	1,03	1,03	1,16	1,11
	0	1,13	1,13	1,24	1,17
	+20	1,22	1,22	1,32	1,24
	+40	1,30	1,30	1,40	1,30
3x120+1x95+1x25	-40	1,06	1,06	1,16	1,16
	-20	1,15	1,15	1,22	1,22
	0	1,24	1,24	1,28	1,28
	+20	1,32	1,32	1,34	1,34
	+40	1,40	1,40	1,40	1,40

Расчетные пролеты для двухцепных железобетонных опор ВЛИ 0,38 кВ с самонесущими изолированными проводами с анкерными опорами с оттяжками по проекту 19.0022

Расчетные пролеты по проекту шифр 19.0022 для двухцепных опор ВЛИ 0,38 кВ с самонесущими изолированными проводами с анкерными опорами с оттяжками, рассчитанные по ПУЭ 7 издания для I-IV районов по гололёду и ветру, приведены в таблицах 3.35 и 3.36.

Расчетные пролеты в застроенной местности "В" даны с использованием при расчете коэффициента $K_w = 0,65$ (таблица 3.35), а в незастроенной местности "А" $K_w = 1,0$ (таблица 3.36), при этом коэффициенты надежности $\gamma_{nr} = 1,2$, а $\gamma_{nw} = 1,0$.

Расчетные пролеты даны для опор на железобетонных стойках СВ95-3, СВ95-3с.

Расчет конструкций опор выполнен с учетом подвески двух изолированных проводов (СИП), двух проводов ПВ и провода ответвления к вводам в здание.

Максимальное тяжение провода СИП-2 при нормативной нагрузке принято равным 7 кН, одного провода ПВ - 1,4 кН, величины тяжения провода ответвления к вводам определены расчетом в зависимости от пролета ответвления и климатического района.

Монтажные стрелы провеса (м) для самонесущих изолированных проводов по проекту шифр 19.0022 см. таблицу 3.37.

Таблица 3.35

Проект шифр 19.0022 Двухцепные опоры	Стойки СВ95-3, СВ95-3с								Местность застроенная «В», $K_w = 0,65$							
	I, $W_0 = 400$ Па				II, $W_0 = 500$ Па				III, $W_0 = 650$ Па				VI, $W_0 = 800$ Па			
Марка провода СИП-2	Район по гололеду															
	I, 10	II, 15	III, 20	IV, 25	I, 10	II, 15	III, 20	IV, 25	I, 10	II, 15	III, 20	IV, 25	I, 10	II, 15	III, 20	IV, 25
3x35+1x50+1x25	42	42	41	36	42	42	41	36	42	42	41	36	42	41	40	36
3x50+1x70+1x25	42	41	41	35	42	41	41	35	42	41	41	35	42	41	40	35
3x70+1x95+1x25	41	41	36	33	41	41	36	33	41	41	36	33	38	37	35	33
3x95+1x95+1x25	38	38	35	33	38	38	35	33	38	38	35	33	33	33	32	31
3x120+1x95+1x25	37	34	32	32	37	34	32	32	37	34	32	32	33	33	32	30

Таблица 3.36

Проект шифр 19.0022 Двухцепные опоры	Стойки СВ95-3, СВ95-3с								Местность незастроенная «А», $K_w = 1,0$							
	I, $W_0 = 400$ Па				II, $W_0 = 500$ Па				III, $W_0 = 650$ Па				VI, $W_0 = 800$ Па			
Марка провода СИП-2	Район по гололеду															
	I, 10	II, 15	III, 20	IV, 25	I, 10	II, 15	III, 20	IV, 25	I, 10	II, 15	III, 20	IV, 25	I, 10	II, 15	III, 20	IV, 25
3x35+1x50+1x25	42	41	40	35	42	41	40	35	42	41	40	35	26	26	26	26
3x50+1x70+1x25	41	41	40	35	41	41	40	35	41	41	40	35	25	25	25	25
3x70+1x95+1x25	41	37	35	31	41	37	35	31	41	37	35	31	24	24	24	24
3x95+1x95+1x25	38	36	33	30	38	36	33	30	38	36	33	30	23	23	23	23
3x120+1x95+1x25	37	35	33	29	37	35	33	29	37	35	33	29	22	22	22	22

Таблица 3.37

Проект шифр 19.0022 Марка провода СИП-2	Температура воздуха при монтаже, °C	Район по гололеду толщина стенки гололеда b_3 , мм			
		I, 10	II, 15	III, 20	IV, 25
T_n (СИП) = 7 кН, T_n (ПВ) – 1,4 кН Двухцепные железобетонные опоры ВЛИ 0,38 кВ с СИП с анкерными опорами с оттяжками		$W_0=400-800$ Па			
		I, 10	II, 15	III, 20	IV, 25
3x35+1x50+1x25	-40	0,28	0,28	0,63	0,63
	-20	0,50	0,50	0,80	0,77
	0	0,69	0,69	0,95	0,89
	+20	0,86	0,86	1,08	1,00
	+40	1,00	1,00	1,20	1,10
3x50+1x70+1x25	-40	0,29	0,63	0,94	0,93
	-20	0,50	0,80	1,07	1,03
	0	0,69	0,95	1,19	1,13
	+20	0,86	1,08	1,30	1,22
	+40	1,00	1,20	1,40	1,30
3x70+1x95+1x25	-40	0,79	0,94	0,93	0,91
	-20	0,94	1,07	1,03	0,99
	0	1,07	1,19	1,13	1,07
	+20	1,19	1,30	1,22	1,13
	+40	1,30	1,40	1,30	1,20

Окончание таблицы 3.37

Проект шифр 19.0022 Марка провода СИП-2	Температура воздуха при монтаже, °С	Район по гололёду толщина стенки гололеда b_s , мм			
Т _н (СИП) = 7 кН, Т _н (ПВ) – 1,4 кН Двухцепные железобетонные опоры ВЛИ 0,38 кВ с СИП с анкерными опорами с оттяжками		W ₀ =400-800 Па			
		I, 10	II, 15	III, 20	IV, 25
3×95+1×95+1×25	-40	0,92	0,92	1,06	1,04
	-20	1,03	1,03	1,16	1,11
	0	1,13	1,13	1,24	1,17
	+20	1,22	1,22	1,32	1,24
	+40	1,30	1,30	1,40	1,30
3×120+1×95+1×25	-40	1,06	1,06	1,16	1,16
	-20	1,15	1,15	1,22	1,22
	0	1,24	1,24	1,28	1,28
	+20	1,32	1,32	1,34	1,34
	+40	1,40	1,40	1,40	1,40

Расчетные пролеты для переходных железобетонных опор для совместной подвески самонесущих изолированных проводов ВЛИ 0,38 кВ и СИП для освещения по проекту 20.0096

Расчетные пролеты по проекту шифр 20.0096 для переходных опор для совместной подвески самонесущих изолированных проводов ВЛИ 0,38 кВ и СИП для освещения, рассчитанные по ПУЭ 7 издания для I-IV районов по гололёду и ветру, приведены в таблицах 3.38 и 3.39.

Расчетные пролеты в застроенной местности "В" даны с использованием при расчете коэффициента $K_w = 0,65$ (таблица 3.38), а в незастроенной местности "А" $K_w = 1,0$ (таблица 3.39), при этом коэффициенты надежности $\gamma_{nr} = 1,2$, а $\gamma_{nw} = 1,0$.

Расчетные пролеты даны для опор на железобетонных стойках СВ105-3,6(5) и СВ110-3,5(5). Расчет конструкций опор выполнен с учетом подвески одного изолированного провода для ВЛИ 0,38 кВ, провода СИП для линии освещения, двух проводов ПВ и провода ответвления к вводам в здание.

Максимальное тяжение провода СИП-2 при нормативной нагрузке принято равным 7 кН, одного провода ПВ - 1,4 кН, величины тяжения провода ответвления к вводам определены расчетом в зависимости от пролета ответвления и климатического района.

Монтажные стрелы провеса (м) для самонесущих изолированных проводов по проекту шифр 20.0096 см. таблицу 3.40.

Таблица 3.38

Проект шифр 20.0096 Переходные опоры	Стойки СВ105-3,6(5) СВ110-3,5(5)								Местность застроенная «В», $K_w = 0,65$							
	I, $W_0 = 400$ Па				II, $W_0 = 500$ Па				III, $W_0 = 650$ Па				VI, $W_0 = 800$ Па			
Марка провода СИП-2	Район по гололёду															
	I, 10	II, 15	III, 20	IV, 25	I, 10	II, 15	III, 20	IV, 25	I, 10	II, 15	III, 20	IV, 25	I, 10	II, 15	III, 20	IV, 25
3×35+1×50+1×25	42	37	34	27	42	37	34	27	42	37	34	27	42	37	34	27
3×50+1×70+1×25	41	36	33	27	41	36	33	27	41	36	33	27	41	36	33	27
3×70+1×95+1×25	38	36	33	26	38	36	33	26	38	36	33	26	38	36	33	26
3×95+1×95+1×25	37	35	32	25	37	35	32	25	37	35	32	25	33	33	32	25
3×120+1×95+1×25	36	35	31	25	36	35	31	25	36	35	31	25	32	32	31	25

Таблица 3.39

Проект шифр 20.0096 Переходные опоры	Стойки СВ105-3,6(5) СВ110-3,5(5)								Местность незастроенная «А», $K_w = 1,0$							
	I, $W_0 = 400$ Па				II, $W_0 = 500$ Па				III, $W_0 = 650$ Па				VI, $W_0 = 800$ Па			
Марка провода СИП-2	Район по гололеду															
	I, 10	II, 15	III, 20	IV, 25	I, 10	II, 15	III, 20	IV, 25	I, 10	II, 15	III, 20	IV, 25	I, 10	II, 15	III, 20	IV, 25
3x35+1x50+1x25	42	37	34	27	42	37	34	27	42	37	34	27	26	26	26	26
3x50+1x70+1x25	41	36	33	27	41	36	33	27	41	36	33	27	25	25	25	25
3x70+1x95+1x25	38	36	33	26	38	36	33	26	38	36	33	26	24	24	24	24
3x95+1x95+1x25	37	34	32	25	37	34	32	25	37	34	32	25	23	23	23	23
3x120+1x95+1x25	36	33	31	25	36	33	31	25	36	33	31	25	22	22	22	22

Таблица 3.40

Проект шифр 20.0096 Марка провода СИП-2	Температура воздуха при монтаже, °C	Район по гололеду толщина стенки гололеда $b_э$, мм			
		I, 10	II, 15	III, 20	IV, 25
T_n (СИП) = 7 кН, T_n (ПВ) – 1,4 кН Переходные железобетонные опоры для совместной подвески СИП ВЛИ 0,38 кВ и СИП для освещения		$W_0=400-800$ Па			
3x35+1x50+1x25	-40	0,28	0,28	0,63	0,63
	-20	0,50	0,50	0,80	0,77
	0	0,69	0,69	0,95	0,89
	+20	0,86	0,86	1,08	1,00
	+40	1,00	1,00	1,20	1,10
3x50+1x70+1x25	-40	0,29	0,63	0,94	0,93
	-20	0,50	0,80	1,07	1,03
	0	0,69	0,95	1,19	1,13
	+20	0,86	1,08	1,30	1,22
	+40	1,00	1,20	1,40	1,30
3x70+1x95+1x25	-40	0,79	0,94	0,93	0,91
	-20	0,94	1,07	1,03	0,99
	0	1,07	1,19	1,13	1,07
	+20	1,19	1,30	1,22	1,13
	+40	1,30	1,30	1,40	1,30
3x95+1x95+1x25	-40	0,92	0,92	1,06	1,04
	-20	1,03	1,03	1,16	1,11
	0	1,13	1,13	1,24	1,17
	+20	1,22	1,22	1,32	1,24
	+40	1,30	1,30	1,40	1,30
3x120+1x95+1x25	-40	1,06	1,06	1,16	1,16
	-20	1,15	1,15	1,22	1,22
	0	1,24	1,24	1,28	1,28
	+20	1,32	1,32	1,34	1,34
	+40	1,40	1,40	1,40	1,40

Расчетные пролеты для четырехцепных железобетонных опор ВЛИ 0,38 кВ по проекту 21.0045

Расчетные пролеты по проекту шифр 21.0045 для четырехцепных опор ВЛИ 0,38 кВ, рассчитанные по ПУЭ 7 издания для I-IV районов по гололеду и I-III по ветру, приведены в таблицах 3.41 и 3.42.

Расчетные пролеты в застроенной местности "В" даны с использованием при расчете коэффициента $K_w = 0,65$ (таблица 3.41), а в незастроенной местности "А" $K_w = 1,0$ (таблица 3.42), при этом коэффициенты надежности $\gamma_{nr} = 1,2$, а $\gamma_{nw} = 1,0$.

Расчетные пролеты даны для опор на железобетонных стойках СВ95-3, СВ95-3с.

Расчет конструкций опор выполнен с учетом подвески четырех изолированных проводов СИП, двух проводов ПВ и четырехжильного ответвления к вводам в здание.

Максимальное тяжение провода СИП-2 при нормативной нагрузке принято равным 4 кН, одного провода ПВ - 1,4 кН, величины тяжения провода ответвления к вводам определены расчетом в зависимости от пролета ответвления и климатического района.

Монтажные стрелы провеса (м) для самонесущих изолированных проводов по проекту шифр 21.0045 см. таблицу 3.43.

Таблица 3.41

Проект шифр 21.0045 Четырехцепные опоры	Стойки СВ95-3, СВ95-3с								Местность застроенная «В», $K_w = 0,65$			
	I, $W_0 = 400\text{Па}$				II, $W_0 = 500\text{Па}$				III, $W_0 = 650\text{Па}$			
Марка провода СИП-2	Район по гололеду											
	I, 10	II, 15	III, 20	IV, 25	I, 10	II, 15	III, 20	IV, 25	I, 10	II, 15	III, 20	IV, 25
3×50+1×70+1×25	35	35	30	25	35	35	30	20	35	35	30	20
3×70+1×95+1×25	35	30	25	20	35	30	25	20	30	30	25	20
3×95+1×95+1×25	30	30	25	20	30	30	25	20	25	25	25	20

Таблица 3.42

Проект шифр 21.0045 Четырехцепные опоры	Стойки СВ95-3, СВ95-3с								Местность незастроенная «А», $K_w = 1,0$			
	I, $W_0 = 400\text{Па}$				II, $W_0 = 500\text{Па}$				III, $W_0 = 650\text{Па}$			
Марка провода СИП-2	Район по гололеду											
	I, 10	II, 15	III, 20	IV, 25	I, 10	II, 15	III, 20	IV, 25	I, 10	II, 15	III, 20	IV, 25
3×50+1×70+1×25	35	30	25	25	35	30	25	20	20	20	20	20
3×70+1×95+1×25	30	30	25	20	30	30	25	20	20	20	20	20
3×95+1×95+1×25	25	25	20	20	25	25	20	20	20	20	20	20

Таблица 3.43

Проект шифр 21.0045 Марка провода СИП-2	Температура воздуха при монтаже, °С	Район по гололёду толщина стенки гололеда $b_э$, мм			
Тн(СИП) = 4 кН, Тн (ПВ) – 1,4 кН Четырехцепные железобетонные опоры ВЛИ 0,38 кВ с СИП-2		Wo=400-800 Па			
		I, 10	II, 15	III, 20	IV, 25
3×50+1×70+1×25	-40	1,20	1,28	1,28	1,40
	-20	1,28	1,34	1,34	1,43
	0	1,36	1,39	1,39	1,45
	+20	1,43	1,45	1,45	1,48
	+40	1,50	1,50	1,50	1,50
3×70+1×95+1×25	-40	1,20	1,28	1,28	1,40
	-20	1,28	1,34	1,34	1,43
	0	1,36	1,39	1,39	1,45
	+20	1,43	1,45	1,45	1,48
	+40	1,50	1,50	1,50	1,50
3×95+1×95+1×25	-40	1,28	1,28	1,35	1,40
	-20	1,34	1,34	1,39	1,43
	0	1,39	1,39	1,43	1,46
	+20	1,45	1,45	1,46	1,48
	+40	1,50	1,50	1,50	1,50

Расчетные пролеты для деревянных антисептированных цельностоечных бесподкосных опор ВЛИ 0,38 кВ по проекту шифр 20.0148

Расчетные пролеты по проекту шифр 20.0148 для деревянных опор ВЛИ 0,38 кВ, рассчитанные по ПУЭ 7 издания для I-IV районов по гололёду и ветру, приведены в таблицах 3.44 и 3.45.

Расчетные пролеты в застроенной местности "В" даны с использованием при расчете коэффициента $K_w = 0,65$ (таблица 3.44), а в незастроенной местности "А" $K_w = 1,0$ (таблица 3.45), при этом коэффициенты надежности $\gamma_{пр} = \gamma_{нв} = 0,9$.

Расчет конструкций опор выполнен с учетом подвески изолированного провода (СИП), двух проводов ПВ и провода ответвления к вводам в здание.

Максимальное тяжения провода СИП при нормативной нагрузке принято равным 3,3 кН, одного провода ПВ – 1,4 кН.

Расчетные пролеты ВЛИ 0,38 кВ для всех типов опор, определены как наименьшее из величины ветрового пролета, вычисленного из условия прочности промежуточной опоры, и габаритного пролета, рассчитанного с учетом прочности СИП и прочности опор анкерного типа.

Промежуточные опоры ВЛИ 0,38 кВ рассчитаны на следующие сочетания нагрузок:

- одновременное воздействие поперечной ветровой нагрузки на провода, свободные или покрытые гололедом, и на конструкцию опоры, а в местности «В» также нагрузки от тяжения проводов ответвлений к вводам, свободных от гололеда или частично покрытых гололедом (по ПУЭ 7 издания п.2.4.12);
- на нагрузку от тяжения проводов ответвлений к вводам, покрытых гололедом, при этом учитывалось отклонение опоры под действием нагрузки;
- на условную расчетную нагрузку, равную 1,5 кН, приложенную к вершине опоры и направленную вдоль оси ВЛ.

Расчетные пролеты для всех типов опор разработаны для самонесущих изолированных проводов типа СИП-1 и СИП-2 с сечением фазных проводов жил от 25 до 95 мм².

Величины пролетов, указанные для СИП 2 относятся к проводам, СИП-1, (СИП-1А и СИП-2А до выхода ГОСТ Р 52373-2005).

Расчетные пролеты для проводов определенного сечения даны для наиболее тяжелых проводов (с дополнительными жилами для освещения).

Эти же таблицы следует использовать для проводов без дополнительных жил.

Монтажные стрелы провеса (м) и напряжения для самонесущих изолированных проводов по проекту шифр 20.0148, рассчитанные по ПУЭ 7 издания см. таблицу 3.46÷3.62.

Таблица 3.44

Проект шифр 20.0148 Деревянные опоры	Стойки С1, С2								Местность застроенная «В», $K_w = 0,65$			
	I, $W_0 = 400\text{Па}$				II, $W_0 = 500\text{Па}$				III, $W_0 = 650\text{Па}$			
Марка провода СИП-2	Район по гололеду											
	I, 10	II, 15	III, 20	IV, 25	I, 10	II, 15	III, 20	IV, 25	I, 10	II, 15	III, 20	IV, 25
3×35+1×50+1×25	40	35	35	30	40	35	35	30	40	35	35	30
3×50+1×70+1×25	35	35	30	25	35	35	30	25	35	35	30	25
3×70+1×95+1×25	30	30	25	25	30	30	25	25	30	30	25	25
3×95+1×95+1×25	30	25	25	25	30	25	25	25	30	25	25	25

Таблица 3.45

Проект шифр 20.0148 Деревянные опоры	Стойки С1, С2								Местность незастроенная «А», $K_w = 1,0$			
	I, $W_0 = 400\text{Па}$				II, $W_0 = 500\text{Па}$				III, $W_0 = 650\text{Па}$			
Марка провода СИП-2	Район по гололеду											
	I, 10	II, 15	III, 20	IV, 25	I, 10	II, 15	III, 20	IV, 25	I, 10	II, 15	III, 20	IV, 25
3×35+1×50+1×25	40	35	35	30	40	35	35	30	40	35	35	30
3×50+1×70+1×25	35	35	30	25	35	35	30	25	35	35	30	25
3×70+1×95+1×25	30	30	25	25	30	30	25	25	30	30	25	25
3×95+1×95+1×25	30	25	25	25	30	25	25	25	30	25	25	25

Таблица 3.46

Проект шифр 20.0148					
Район по гололеду	Сечение провода	Номер таблицы	Район по гололеду	Сечение провода	Номер таблицы
I $b_3 = 10\text{ мм}$	3×35+1×50+1×25	3.47	III $b_3 = 20\text{ мм}$	3×35+1×50+1×25	3.55
	3×50+1×70+1×25	3.48		3×50+1×70+1×25	3.56
	3×70+1×95+1×25	3.49		3×70+1×95+1×25	3.57
	3×95+1×95+1×25	3.50		3×95+1×95+1×25	3.58
II $b_3 = 10\text{ мм}$	3×35+1×50+1×25	3.51	IV $b_3 = 25\text{ мм}$	3×35+1×50+1×25	3.59
	3×50+1×70+1×25	3.52		3×50+1×70+1×25	3.60
	3×70+1×95+1×25	3.53		3×70+1×95+1×25	3.61
	3×95+1×95+1×25	3.54		3×95+1×95+1×25	3.62

Таблица 3.47

Проект 20.0148		Район по гололеду I										Марка провода СИП-2 3x35+1x50+1x25							
$T_H = 3,3 \text{ кН}$												$f_{\max} = 1,5 \text{ м}$							
Напряжения, МПа												Стрелы провеса, м							
Пролет, М	Режим	ВГ	В	-5Г	-40	-20	-15	0	(+15)	(+20)	(+40)	-40	-20	-15	0	(+15)	(+20)	(+40)	-5Г
22	+	6,5	6,5	5,4	2,8	2,7	2,7	2,6	2,6	2,6	2,5	1,08	1,12	1,12	1,15	1,18	1,19	1,22	1,15
24	+	7,7	7,6	6,5	3,3	3,2	3,2	3,1	3,0	3,0	2,9	1,08	1,12	1,14	1,17	1,20	1,21	1,25	1,13
26	+	8,9	8,8	7,3	3,9	3,7	3,7	3,6	3,5	3,4	3,3	1,08	1,13	1,15	1,18	1,22	1,23	1,28	1,17
28	+	10,2	10,0	8,4	4,6	4,3	4,3	4,1	4,0	3,9	3,8	1,08	1,14	1,15	1,20	1,24	1,25	1,31	1,19
30	+	11,6	11,4	9,5	5,2	4,9	4,8	4,7	4,5	4,4	4,2	1,08	1,15	1,17	1,21	1,26	1,28	1,34	1,20
32	+	13,0	12,7	10,7	6,0	5,5	5,5	5,2	5,0	4,9	4,7	1,08	1,16	1,18	1,23	1,28	1,30	1,37	1,22
34	+	14,4	14,2	11,9	6,7	6,2	6,1	5,8	5,5	5,5	5,2	1,08	1,17	1,19	1,25	1,31	1,32	1,40	1,24
36	+	15,9	15,6	13,1	7,5	6,9	6,8	6,4	6,1	6,0	5,7	1,08	1,18	1,20	1,27	1,33	1,35	1,43	1,26
38	+	17,4	17,1	14,4	8,4	7,6	7,5	7,0	6,7	6,6	6,2	1,08	1,19	1,21	1,29	1,36	1,38	1,47	1,28
40	+	18,9	18,7	15,7	9,3	8,4	8,2	7,7	7,3	7,1	6,7	1,08	1,20	1,23	1,31	1,38	1,41	1,50	1,30

Таблица 3.48

Проект 20.0148		Район по гололеду I										Марка провода СИП-2 3x50+1x70+1x25							
$T_H = 3,3 \text{ кН}$												$f_{\max} = 1,5 \text{ м}$							
Напряжения, МПа												Стрелы провеса, м							
Пролет, М	Режим	ВГ	В	-5Г	-40	-20	-15	0	(+15)	(+20)	(+40)	-40	-20	-15	0	(+15)	(+20)	(+40)	-5Г
17	+	3,2	3,2	2,8	1,6	1,6	1,6	1,6	1,5	1,5	1,5	1,19	1,21	1,21	1,23	1,25	1,25	1,26	1,22
19	+	4,0	4,0	3,5	2,0	2,0	2,0	1,9	1,9	1,9	1,9	1,19	1,21	1,21	1,24	1,26	1,26	1,29	1,24
21	+	4,8	4,8	4,2	2,5	2,4	2,4	2,3	2,3	2,3	2,2	1,19	1,22	1,23	1,25	1,27	1,28	1,31	1,24
23	+	5,7	5,7	5,0	3,0	2,9	2,8	2,8	2,7	2,7	2,6	1,19	1,23	1,24	1,26	1,29	1,30	1,33	1,26
25	+	6,7	6,7	5,8	3,5	3,4	3,3	3,3	3,2	3,1	3,1	1,19	1,24	1,24	1,27	1,31	1,32	1,36	1,27
27	+	7,8	7,7	6,7	4,1	3,9	3,9	3,8	3,7	3,6	3,5	1,19	1,24	1,25	1,29	1,32	1,34	1,38	1,28
29	+	8,8	8,8	7,7	4,7	4,5	4,4	4,3	4,1	4,1	1,0	1,19	1,25	1,26	1,30	1,35	1,36	1,41	1,30
31	+	10,0	9,9	8,7	5,4	5,1	5,0	4,8	4,7	4,6	4,4	1,19	1,26	1,27	1,32	1,36	1,38	1,44	1,31
33	+	11,2	11,1	9,7	6,1	5,7	5,6	5,4	5,2	5,1	4,9	1,19	1,26	1,28	1,33	1,39	1,41	1,47	1,33
35	+	12,4	12,3	10,8	6,8	6,4	6,3	6,0	5,8	5,7	5,4	1,19	1,28	1,30	1,35	1,41	1,43	1,50	1,34

Таблица 3.49

Проект 20.0148			Район по гололеду I									Марка провода СИП-2 3x70+1x95+1x25								
$T_H = 3,3 \text{ кН}$												$f_{\max} = 1,5 \text{ м}$								
Напряжения, МПа												Стрелы провеса, м								
Пролет, м	Режим	ВГ	В	-5Г	-40	-20	-15	0	(+15)	(+20)	(+40)	-40	-20	-15	0	(+15)	(+20)	(+40)	-5Г	
																				12
14	+	2,1	1,7	1,5	0,9	0,9	0,9	0,9	0,9	0,9	0,9	0,9	1,28	1,29	1,29	1,29	1,32	1,32	1,32	1,30
16	+	2,8	2,2	2,0	1,2	1,2	1,2	1,2	1,1	1,1	1,1	1,1	1,28	1,28	1,28	1,31	1,33	1,33	1,35	1,30
18	+	3,5	2,8	2,5	1,5	1,5	1,5	1,5	1,4	1,4	1,4	1,4	1,28	1,30	1,30	1,31	1,33	1,33	1,35	1,31
20	+	4,3	3,4	3,0	1,9	1,8	1,8	1,8	1,8	1,7	1,7	1,7	1,28	1,30	1,30	1,33	1,35	1,36	1,38	1,32
22	+	5,1	4,1	3,7	2,2	2,2	2,2	2,1	2,1	2,1	2,0	2,0	1,28	1,30	1,31	1,34	1,36	1,36	1,41	1,33
24	+	6,0	4,9	4,3	2,7	2,6	2,6	2,5	2,5	2,5	2,4	2,4	1,28	1,31	1,32	1,35	1,38	1,39	1,42	1,34
26	+	7,0	5,7	5,0	3,1	3,0	3,0	2,9	2,9	2,8	2,8	2,8	1,28	1,32	1,33	1,36	1,39	1,41	1,45	1,36
28	+	8,0	6,5	5,8	3,6	3,5	3,5	3,4	3,3	3,3	3,2	3,2	1,28	1,33	1,34	1,37	1,42	1,42	1,47	1,37
30	+	9,1	7,4	6,5	4,2	4,0	3,9	3,8	3,7	3,7	3,6	3,6	1,28	1,34	1,35	1,40	1,43	1,45	1,50	1,38

Таблица 3.50

Проект 20.0148			Район по гололеду I									Марка провода СИП-2 3x95+1x95+1x25								
$T_H = 3,3 \text{ кН}$												$f_{\max} = 1,5 \text{ м}$								
Напряжения, МПа												Стрелы провеса, м								
Пролет, м	Режим	ВГ	В	-5Г	-40	-20	-15	0	(+15)	(+20)	(+40)	-40	-20	-15	0	(+15)	(+20)	(+40)	-5Г	
																				12
14	+	1,8	1,5	1,3	0,8	0,8	0,8	0,8	0,8	0,8	0,8	0,8	1,28	1,29	1,29	1,29	1,32	1,32	1,32	1,29
16	+	2,4	1,9	1,7	1,1	1,1	1,1	1,1	1,1	1,1	1,1	1,1	1,28	1,29	1,29	1,31	1,31	1,33	1,33	1,30
18	+	3,0	2,4	2,2	1,4	1,4	1,4	1,4	1,3	1,3	1,3	1,3	1,28	1,30	1,30	1,32	1,34	1,34	1,36	1,32
20	+	3,7	2,9	2,7	1,7	1,7	1,7	1,7	1,6	1,6	1,6	1,6	1,28	1,30	1,32	1,33	1,35	1,35	1,38	1,32
22	+	4,4	3,5	3,2	2,1	2,0	2,0	2,0	2,0	2,0	1,9	1,9	1,28	1,31	1,31	1,34	1,36	1,36	1,39	1,33
24	+	5,2	4,2	3,8	2,5	2,4	2,4	2,4	2,3	2,3	2,2	2,2	1,28	1,32	1,33	1,35	1,38	1,38	1,42	1,34
26	+	6,1	4,8	4,4	2,9	2,8	2,8	2,7	2,7	2,7	2,6	2,6	1,28	1,32	1,33	1,36	1,39	1,40	1,45	1,35
28	+	7,0	5,5	5,1	3,4	3,3	3,2	3,1	3,1	3,0	2,9	2,9	1,28	1,33	1,34	1,38	1,42	1,42	1,47	1,37
30	+	7,9	6,3	5,8	3,9	3,7	3,7	3,6	3,5	3,4	3,3	3,3	1,28	1,34	1,35	1,40	1,44	1,45	1,50	1,38

Таблица 3.51

Проект 20.0148			Район по гололеду II									Марка провода СИП-2 3х35+1х50+1х25								
$T_n = 3,3 \text{ кН}$												$f_{\text{max}} = 1,5 \text{ м}$								
Напряжения, МПа												Стрелы провеса, м								
Пролет, м	Режим	ВГ	В	-5Г	-40	-20	-15	0	(+15)	(+20)	(+40)	-40	-20	-15	0	(+15)	(+20)	(+40)	-5Г	
17	+	4,8	3,6	4,1	1,5	1,5	1,5	1,5	1,5	1,4	1,4	1,19	1,21	1,21	1,22	1,24	1,26	1,28	1,23	
19	+	5,9	4,5	5,1	1,9	1,9	1,9	1,8	1,8	1,8	1,8	1,19	1,22	1,22	1,24	1,26	1,27	1,29	1,24	
21	+	7,2	5,4	6,1	2,3	2,3	2,3	2,2	2,2	2,2	2,1	1,19	1,22	1,22	1,26	1,27	1,28	1,30	1,25	
23	+	8,5	6,4	7,3	2,8	2,7	2,7	2,6	2,6	2,6	2,5	1,19	1,23	1,24	1,27	1,29	1,30	1,34	1,26	
25	+	10,0	7,5	8,5	3,3	3,2	3,1	3,1	3,0	3,0	2,9	1,19	1,23	1,25	1,27	1,31	1,32	1,36	1,27	
27	+	11,5	8,7	9,8	3,8	3,7	3,6	3,5	3,4	3,4	3,3	1,19	1,24	1,26	1,29	1,33	1,34	1,39	1,28	
29	+	13,1	9,9	11,2	4,4	4,2	4,2	4,0	3,9	3,9	3,7	1,19	1,25	1,26	1,31	1,35	1,36	1,41	1,30	
31	+	14,8	11,2	12,6	5,1	4,8	4,7	4,6	4,4	4,4	4,2	1,19	1,26	1,27	1,32	1,36	1,38	1,44	1,32	
33	+	16,5	12,5	14,1	5,7	5,4	5,3	5,1	4,9	4,9	4,6	1,19	1,26	1,28	1,34	1,39	1,41	1,47	1,34	
35	+	18,3	13,9	15,7	6,5	6,0	5,9	5,7	5,4	5,4	5,1	1,19	1,27	1,29	1,35	1,41	1,43	1,50	1,35	

Таблица 3.52

Проект 20.0148			Район по гололеду II									Марка провода СИП-2 3х50+1х70+1х25								
$T_n = 3,3 \text{ кН}$												$f_{\text{max}} = 1,5 \text{ м}$								
Напряжения, МПа												Стрелы провеса, м								
Пролет, м	Режим	ВГ	В	-5Г	-40	-20	-15	0	(+15)	(+20)	(+40)	-40	-20	-15	0	(+15)	(+20)	(+40)	-5Г	
17	+	4,1	3,2	3,7	1,6	1,6	1,6	1,6	1,5	1,5	1,5	1,19	1,21	1,21	1,23	1,25	1,25	1,26	1,20	
19	+	5,1	4,0	4,5	2,0	2,0	2,0	1,9	1,9	1,9	1,9	1,19	1,21	1,21	1,24	1,26	1,26	1,29	1,24	
21	+	6,1	4,8	5,4	2,5	2,4	2,4	2,3	2,3	2,3	2,2	1,19	1,22	1,23	1,25	1,27	1,28	1,31	1,25	
23	+	7,3	5,7	6,5	3,0	2,9	2,8	2,8	2,7	2,7	2,6	1,19	1,23	1,24	1,26	1,29	1,30	1,33	1,26	
25	+	8,5	6,7	7,5	3,5	3,4	3,3	3,3	3,2	3,1	3,1	1,19	1,24	1,24	1,27	1,31	1,32	1,36	1,27	
27	+	9,8	7,7	8,7	4,1	3,9	3,9	3,8	3,7	3,6	3,5	1,19	1,24	1,25	1,29	1,32	1,34	1,38	1,28	
29	+	11,2	8,8	10,0	4,7	4,5	4,4	4,3	4,1	4,1	4,0	1,19	1,25	1,26	1,30	1,35	1,36	1,41	1,30	
31	+	12,7	9,9	11,3	5,4	5,1	5,0	4,8	4,7	4,6	4,4	1,19	1,26	1,27	1,32	1,36	1,38	1,44	1,31	
33	+	14,2	11,1	12,6	6,1	5,7	5,6	5,4	5,2	5,1	4,9	1,19	1,26	1,28	1,33	1,39	1,41	1,47	1,33	
35	+	15,7	12,3	14,0	6,8	6,4	6,3	6,0	5,8	5,7	5,4	1,19	1,28	1,30	1,35	1,41	1,43	1,50	1,35	

Таблица 3.53

Проект 20.0148			Район по гололеду II									Марка провода СИП-2 3x70+1x95+1x25									
$T_H = 3,3 \text{ кН}$												$f_{\text{max}} = 1,5 \text{ м}$									
Напряжения, МПа												Стрелы провеса, м									
Пролет, м	Режим	ВГ	В	-5Г	-40	-20	-15	0	(+15)	(+20)	(+40)										
												-40	-20	-15	0	(+15)	(+20)	(+40)	-5Г		
12	+	1,8	1,3	1,4	0,7	0,7	0,7	0,7	0,7	0,7	0,6	1,28	1,29	1,29	1,29	1,29	1,29	1,32	1,32	1,32	1,30
14	+	2,5	1,7	1,9	0,9	0,9	0,9	0,9	0,9	0,9	0,9	1,28	1,29	1,29	1,29	1,32	1,32	1,32	1,32	1,30	
16	+	3,2	2,2	2,5	1,2	1,2	1,2	1,2	1,1	1,1	1,1	1,28	1,28	1,28	1,31	1,33	1,33	1,35	1,30		
18	+	4,0	2,8	3,2	1,5	1,5	1,5	1,5	1,4	1,4	1,4	1,28	1,30	1,30	1,31	1,33	1,33	1,35	1,31		
20	+	4,9	3,4	3,9	1,9	1,8	1,8	1,8	1,8	1,7	1,7	1,28	1,30	1,30	1,33	1,35	1,36	1,38	1,32		
22	+	5,9	4,1	4,7	2,2	2,2	2,2	2,1	2,1	2,1	2,0	1,28	1,30	1,31	1,34	1,36	1,36	1,41	1,33		
24	+	7,0	4,9	5,5	2,7	2,6	2,6	2,5	2,5	2,5	2,4	1,28	1,31	1,32	1,35	1,38	1,39	1,42	1,34		
26	+	8,1	5,7	6,4	3,1	3,0	3,0	2,9	2,9	2,8	2,8	1,28	1,32	1,33	1,36	1,39	1,41	1,45	1,36		
28	+	9,3	6,5	7,3	3,6	3,5	3,5	3,4	3,3	3,3	3,2	1,28	1,33	1,34	1,37	1,42	1,42	1,47	1,37		
30	+	10,6	7,4	8,3	4,2	4,0	3,9	3,8	3,7	3,7	3,6	1,28	1,34	1,35	1,40	1,43	1,45	1,50	1,39		

Таблица 3.54

Проект 20.0148			Район по гололеду II									Марка провода СИП-2 3x95+1x95+1x25							
$T_H = 3,3 \text{ кН}$												$f_{\text{max}} = 1,5 \text{ м}$							
Напряжения, МПа												Стрелы провеса, м							
Пролет, м	Режим	ВГ	В	-5Г	-40	-20	-15	0	(+15)	(+20)	(+40)								
												-40	-20	-15	0	(+15)	(+20)	(+40)	-5Г
7	+	0,5	0,4	0,4	0,2	0,2	0,2	0,2	0,2	0,2	0,2	1,35	1,35	1,35	1,35	1,35	1,35	1,35	1,35
9	+	0,8	0,6	0,7	0,3	0,3	0,3	0,3	0,3	0,3	0,3	1,35	1,32	1,32	1,40	1,40	1,40	1,40	1,35
11	+	1,2	0,9	1,0	0,5	0,5	0,5	0,5	0,5	0,5	0,5	1,35	1,34	1,34	1,34	1,39	1,34	1,39	1,36
13	+	1,7	1,2	1,4	0,7	0,7	0,7	0,7	0,7	0,7	0,7	1,35	1,37	1,37	1,37	1,37	1,37	1,37	1,37
15	+	2,3	1,6	1,8	0,9	0,9	0,9	0,9	0,9	0,9	0,9	1,35	1,35	1,38	1,38	1,38	1,38	1,41	1,38
17	+	2,9	2,0	2,3	1,2	1,2	1,2	1,2	1,1	1,1	1,1	1,35	1,38	1,35	1,38	1,40	1,40	1,43	1,38
19	+	3,6	2,5	2,9	1,5	1,5	1,4	1,4	1,4	1,4	1,4	1,35	1,37	1,39	1,39	1,40	1,42	1,45	1,39
21	+	4,4	3,1	3,5	1,8	1,8	1,8	1,7	1,7	1,7	1,7	1,35	1,38	1,37	1,40	1,42	1,43	1,45	1,40
23	+	5,2	3,6	4,1	2,2	2,1	2,1	2,1	2,0	2,0	2,0	1,35	1,38	1,39	1,42	1,43	1,45	1,48	1,41
25	+	6,1	4,3	4,9	2,6	2,5	2,5	2,4	2,4	2,4	2,3	1,35	1,39	1,39	1,43	1,45	1,46	1,50	1,42

Таблица 3.55

Проект 20.0148		Район по гололеду III										Марка провода СИП-2 3х35+1х50+1х25							
$T_H = 3,3 \text{ кН}$												$f_{\max} = 1,5 \text{ м}$							
Напряжения, МПа												Стрелы провеса, м							
Пролет, М	Режим	ВГ	В	-5Г	-40	-20	-15	0	(+15)	(+20)	(+40)	-40	-20	-15	0	(+15)	(+20)	(+40)	-5Г
19	+	7,6	4,5	6,7	1,9	1,9	1,9	1,8	1,8	1,8	1,8	1,19	1,22	1,22	1,24	1,26	1,27	1,29	1,24
21	+	9,2	5,4	8,1	2,3	2,3	2,3	2,2	2,2	2,2	2,1	1,19	1,22	1,22	1,26	1,27	1,28	1,30	1,25
23	+	10,9	6,4	9,6	2,8	2,7	2,7	2,6	2,6	2,6	2,5	1,19	1,23	1,24	1,27	1,29	1,30	1,34	1,26
25	+	12,7	7,5	11,2	3,3	3,2	3,1	3,1	3,0	3,0	2,9	1,19	1,23	1,25	1,27	1,31	1,32	1,36	1,28
27	+	14,7	8,7	12,9	3,8	3,7	3,6	3,5	3,4	3,4	3,3	1,19	1,24	1,26	1,29	1,33	1,34	1,39	1,29
29	+	16,7	9,9	14,7	4,4	4,2	4,2	4,0	3,9	3,9	3,7	1,19	1,25	1,26	1,31	1,35	1,36	1,41	1,31
31	+	18,8	11,2	16,6	5,1	4,8	4,7	4,6	4,4	4,4	4,2	1,19	1,26	1,27	1,32	1,36	1,38	1,44	1,32
33	+	21,0	12,5	18,5	5,7	5,4	5,3	5,1	4,9	4,9	4,6	1,19	1,26	1,28	1,34	1,39	1,41	1,47	1,34
35	+	23,0	13,9	20,5	6,5	6,0	5,9	5,7	5,4	5,4	5,1	1,19	1,27	1,29	1,35	1,41	1,43	1,50	1,36

Таблица 3.57

Проект 20.0148		Район по гололеду III										Марка провода СИП-2 3х70+1х95+1х25							
$T_H = 3,3 \text{ кН}$												$f_{\max} = 1,5 \text{ м}$							
Напряжения, МПа												Стрелы провеса, м							
Пролет, М	Режим	ВГ	В	-5Г	-40	-20	-15	0	(+15)	(+20)	(+40)	-40	-20	-15	0	(+15)	(+20)	(+40)	-5Г
9	+	1,1	0,7	1,0	0,4	0,4	0,3	0,4	0,4	0,4	0,4	1,35	1,33	1,41	1,33	1,33	1,33	1,33	1,35
11	+	1,7	1,0	1,4	0,5	0,5	0,5	0,5	0,5	0,5	0,5	1,35	1,38	1,38	1,38	1,38	1,38	1,38	1,37
13	+	2,4	1,4	2,0	0,7	0,7	0,7	0,7	0,7	0,7	0,7	1,35	1,35	1,35	1,39	1,39	1,39	1,39	1,37
15	+	3,2	1,9	2,6	1,0	1,0	1,0	1,0	1,0	1,0	0,9	1,35	1,36	1,36	1,39	1,39	1,39	1,42	1,38
17	+	4,0	2,4	3,3	1,3	1,3	1,3	1,2	1,2	1,2	1,2	1,35	1,36	1,36	1,39	1,39	1,39	1,42	1,38
19	+	5,0	2,9	4,2	1,6	1,6	1,5	1,5	1,5	1,5	1,5	1,35	1,37	1,39	1,39	1,41	1,43	1,44	1,39
21	+	6,1	3,6	5,0	1,9	1,9	1,9	1,9	1,8	1,8	1,8	1,35	1,37	1,39	1,40	1,42	1,43	1,45	1,40
23	+	7,2	4,3	6,0	2,3	2,3	2,3	2,2	2,2	2,2	2,1	1,35	1,39	1,39	1,41	1,44	1,45	1,48	1,41
25	+	8,5	5,0	7,0	2,7	2,7	2,6	2,6	2,5	2,5	2,5	1,35	1,39	1,40	1,42	1,46	1,47	1,50	1,42

Таблица 3.58

Проект 20.0148			Район по гололеду III									Марка провода СИП-2 3x95+1x95+1x25							
$T_H = 3,3 \text{ кН}$												$f_{\max} = 1,5 \text{ м}$							
Напряжения, МПа												Стрелы провеса, м							
Пролет, М	Режим	ВГ	В	-5Г	-40	-20	-15	0	(+15)	(+20)	(+40)	-40	-20	-15	0	(+15)	(+20)	(+40)	-5Г
7	5Г	0,6	0,4	0,5	25,4	25,4	25,4	25,4	25,4	25,4	20,0	1,35	0,01	0,01	0,01	0,01	0,01	0,01	1,50
9	+	1,0	0,6	0,8	0,3	0,3	0,3	0,3	0,3	0,3	0,3	1,35	1,32	1,32	1,40	1,40	1,40	1,40	1,37
11	+	1,4	0,9	1,2	0,5	0,5	0,5	0,5	0,5	0,5	0,5	1,35	1,34	1,34	1,34	1,39	1,34	1,39	1,36
13	+	2,0	1,2	1,7	0,7	0,7	0,7	0,7	0,7	0,7	0,7	1,35	1,37	1,37	1,37	1,37	1,37	1,37	1,36
15	+	2,6	1,6	2,2	0,9	0,9	0,9	0,9	0,9	0,9	0,9	1,35	1,35	1,38	1,38	1,38	1,38	1,41	1,37
17	+	3,4	2,0	2,8	1,2	1,2	1,2	1,2	1,1	1,1	1,1	1,35	1,38	1,35	1,38	1,40	1,40	1,43	1,39
19	+	4,2	2,5	3,5	1,5	1,5	1,4	1,4	1,4	1,4	1,4	1,35	1,37	1,39	1,39	1,40	1,42	1,45	1,39
21	+	5,1	3,1	4,3	1,8	1,8	1,8	1,7	1,7	1,7	1,7	1,35	1,38	1,37	1,40	1,42	1,43	1,45	1,40
23	+	6,1	3,6	5,1	2,2	2,1	2,1	2,1	2,0	2,0	2,0	1,35	1,38	1,39	1,42	1,43	1,45	1,48	1,41
25	+	7,1	4,3	5,9	2,6	2,5	2,5	2,4	2,4	2,4	2,3	1,35	1,39	1,39	1,43	1,45	1,46	1,50	1,42

Таблица 3.59

Проект 20.0148			Район по гололеду IV									Марка провода СИП-2 3x35+1x50+1x25							
$T_H = 3,3 \text{ кН}$												$f_{\max} = 1,5 \text{ м}$							
Напряжения, МПа												Стрелы провеса, м							
Пролет, М	Режим	ВГ	В	-5Г	-40	-20	-15	0	(+15)	(+20)	(+40)	-40	-20	-15	0	(+15)	(+20)	(+40)	-5Г
12	+	3,6	1,7	3,3	0,7	0,7	0,7	0,7	0,7	0,7	0,7	1,28	1,29	1,29	1,29	1,29	1,29	1,33	1,29
14	+	4,9	2,3	4,4	1,0	1,0	0,9	0,9	0,9	0,9	0,9	1,28	1,28	1,31	1,31	1,31	1,31	1,34	1,30
16	+	6,4	3,0	5,7	1,3	1,2	1,2	1,2	1,2	1,2	1,2	1,28	1,29	1,29	1,32	1,32	1,34	1,34	1,31
18	+	8,0	3,8	7,2	1,6	1,6	1,5	1,5	1,5	1,5	1,5	1,28	1,30	1,32	1,32	1,34	1,34	1,35	1,32
20	+	9,8	4,6	8,8	2,0	1,9	1,9	1,9	1,9	1,9	1,8	1,28	1,31	1,31	1,33	1,35	1,35	1,38	1,33
22	+	11,7	5,5	10,6	2,4	2,3	2,3	2,3	2,2	2,2	2,2	1,28	1,31	1,32	1,34	1,37	1,37	1,41	1,34
24	+	13,8	6,5	12,5	2,8	2,7	2,7	2,7	2,6	2,6	2,5	1,28	1,32	1,33	1,35	1,38	1,39	1,42	1,35
26	+	16,1	7,6	14,5	3,3	3,2	3,2	3,1	3,0	3,0	2,9	1,28	1,32	1,33	1,37	1,39	1,40	1,45	1,37
28	+	18,4	8,7	16,6	3,9	3,7	3,7	3,6	3,5	3,4	3,3	1,28	1,33	1,34	1,38	1,41	1,43	1,47	1,38
30	+	20,9	9,9	18,8	4,4	4,2	4,2	4,1	3,9	3,9	3,8	1,28	1,34	1,35	1,39	1,43	1,45	1,50	1,40

Таблица 3.60

Проект 20.0148		Район по гололеду IV											Марка провода СИП-2 3х50+1х70+1х25							
$T_H = 3,3 \text{ кН}$													$f_{\max} = 1,5 \text{ м}$							
Напряжения, МПа													Стрелы провеса, м							
Пролет, М	Режим	ВГ	В	-5Г	-40	-20	-15	0	(+15)	(+20)	(+40)									
												-40	-20	-15	0	(+15)	(+20)	(+40)	-5Г	
7	+	1,0	0,5	0,9	0,2	0,2	0,2	0,2	0,2	0,2	0,2	1,35	1,36	1,36	1,36	1,36	1,36	1,36	1,36	1,36
9	+	1,6	0,8	1,5	0,4	0,4	0,4	0,4	0,4	0,4	0,4	1,35	1,34	1,34	1,34	1,34	1,34	1,34	1,34	1,35
11	+	2,4	1,2	2,2	0,6	0,6	0,6	0,6	0,6	0,6	0,6	1,35	1,34	1,34	1,39	1,39	1,39	1,39	1,39	1,36
13	+	3,3	1,7	3,0	0,8	0,8	0,8	0,8	0,8	0,8	0,8	1,35	1,37	1,37	1,37	1,37	1,37	1,37	1,40	1,37
15	+	4,4	2,2	4,0	1,1	1,1	1,1	1,1	1,1	1,1	1,1	1,35	1,36	1,36	1,38	1,38	1,38	1,41	1,37	
17	+	5,6	2,8	5,1	1,4	1,4	1,4	1,4	1,4	1,4	1,4	1,35	1,37	1,37	1,39	1,39	1,41	1,41	1,38	
19	+	6,9	3,5	6,3	1,8	1,7	1,7	1,7	1,7	1,7	1,7	1,35	1,38	1,38	1,39	1,41	1,41	1,44	1,39	
21	+	8,4	4,3	7,7	2,2	2,1	2,1	2,1	2,1	2,0	2,0	1,35	1,38	1,38	1,41	1,42	1,44	1,45	1,40	
23	+	10,0	5,1	9,2	2,6	2,5	2,5	2,5	2,4	2,4	2,4	1,35	1,38	1,39	1,42	1,44	1,44	1,48	1,41	
25	+	11,7	6,0	10,7	3,1	3,0	3,0	2,9	2,9	2,8	2,8	1,35	1,39	1,39	1,43	1,45	1,46	1,50	1,42	

Таблица 3.61

Проект 20.0148		Район по гололеду IV											Марка провода СИП-2 3х70+1х95+1х25							
$T_H = 3,3 \text{ кН}$													$f_{\max} = 1,5 \text{ м}$							
Напряжения, МПа													Стрелы провеса, м							
Пролет, М	Режим	ВГ	В	-5Г	-40	-20	-15	0	(+15)	(+20)	(+40)									
												-40	-20	-15	0	(+15)	(+20)	(+40)	-5Г	
7	5Г	0,8	0,4	0,7	25,5	25,5	25,5	25,5	25,5	25,5	20,0	1,35	0,01	0,01	0,01	0,01	0,01	0,01	0,01	1,50
9	+	1,4	0,7	1,2	0,4	0,4	0,3	0,4	0,4	0,4	0,4	1,35	1,33	1,41	1,33	1,33	1,33	1,33	1,35	
11	+	2,0	1,0	1,7	0,5	0,5	0,5	0,5	0,5	0,5	0,5	1,35	1,38	1,38	1,38	1,38	1,38	1,38	1,37	
13	+	2,8	1,4	2,4	0,7	0,7	0,7	0,7	0,7	0,7	0,7	1,35	1,35	1,35	1,39	1,39	1,39	1,39	1,36	
15	+	3,7	1,9	3,2	1,0	1,0	1,0	1,0	1,0	1,0	0,9	1,35	1,36	1,36	1,39	1,39	1,39	1,42	1,38	
17	+	4,7	2,4	4,1	1,3	1,3	1,3	1,2	1,2	1,2	1,2	1,35	1,36	1,38	1,38	1,40	1,40	1,43	1,38	
19	+	5,9	2,9	5,3	1,6	1,6	1,5	1,5	1,5	1,5	1,5	1,35	1,37	1,39	1,39	1,41	1,43	1,44	1,34	
21	+	7,2	3,6	6,2	1,9	1,9	1,9	1,8	1,8	1,8	1,8	1,35	1,37	1,39	1,40	1,42	1,43	1,45	1,40	
23	+	8,5	4,3	7,4	2,3	2,3	2,3	2,2	2,2	2,2	2,1	1,35	1,39	1,39	1,41	1,44	1,45	1,48	1,41	
25	+	10,0	5,0	8,7	2,7	2,7	2,6	2,6	2,5	2,5	2,5	1,35	1,39	1,40	1,42	1,46	1,47	1,50	1,42	

Таблица 3.62

Проект 20.0148		Район по гололеду IV										Марка провода СИП-2 3x95+1x95+1x25							
$T_H = 3,3 \text{ кН}$												$f_{\max} = 1,5 \text{ м}$							
Напряжения, МПа												Стрелы провеса, м							
Пролет, М	Режим	ВГ	В	-5Г	-40	-20	-15	0	(+15)	(+20)	(+40)	-40	-20	-15	0	(+15)	(+20)	(+40)	-5Г
7	+	0,7	0,4	0,6	0,2	0,2	0,2	0,2	0,2	0,2	0,2	1,35	1,35	1,35	1,35	1,35	1,35	1,35	1,34
9	-5Г	1,1	0,6	1,0	21,6	21,6	21,5	21,6	21,6	21,6	20,0	1,35	0,02	0,02	0,02	0,02	0,02	0,02	1,50
11	+	1,7	0,9	1,5	0,5	0,5	0,5	0,5	0,5	0,5	0,5	1,35	1,34	1,34	1,34	1,39	1,34	1,39	1,36
13	+	2,3	1,2	2,0	0,7	0,7	0,7	0,7	0,7	0,7	0,5	1,35	1,37	1,37	1,37	1,37	1,37	1,37	1,37
15	+	3,1	1,6	2,7	0,9	0,9	0,9	0,9	0,9	0,9	0,9	1,35	1,35	1,38	1,38	1,38	1,38	1,38	1,37
17	+	3,9	2,0	3,4	1,2	1,2	1,2	1,2	1,1	1,1	1,1	1,35	1,38	1,35	1,38	1,40	1,40	1,43	1,38
19	+	4,9	2,5	4,2	1,5	1,5	1,4	1,4	1,4	1,4	1,4	1,35	1,37	1,39	1,39	1,40	1,42	1,45	1,39
21	+	5,9	3,1	5,2	1,8	1,8	1,8	1,7	1,7	1,7	1,7	1,35	1,38	1,37	1,40	1,42	1,43	1,45	1,40
23	+	7,0	3,6	6,1	2,2	2,1	2,1	2,1	2,0	2,0	2,0	1,35	1,38	1,39	1,42	1,43	1,45	1,48	1,41
25	+	8,3	4,3	7,2	2,6	2,5	2,5	2,4	2,4	2,4	2,3	1,35	1,39	1,39	1,43	1,45	1,46	1,50	1,42

Максимальные величины пролетов ответвлений
к вводам в здания, м рассчитанные по ПУЭ 7 издания

Таблица 3.63

Количество проводов ответвлений от опоры	Количество жил и их сечение самонесущего изолированного провода	Район по гололеду		
		I	II, III	IV
		Пролеты вводов, м		
1	2x16	25	25	20
	2x25	25	25	20
	4x16	25	25	20
	4x25	25	25	20

Таблица 3.64

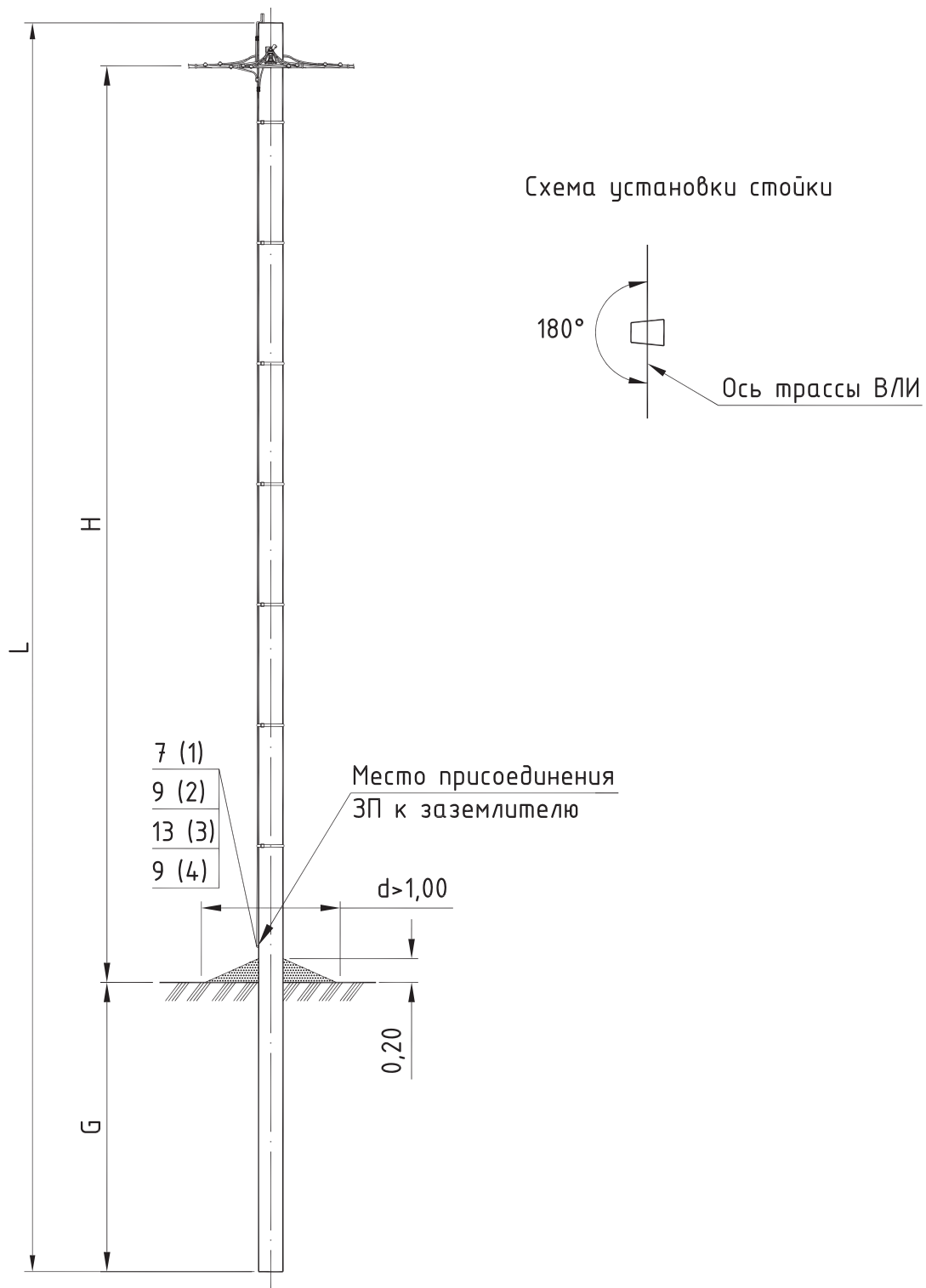
Количество проводов ответвлений от опоры	Количество жил и их сечение самонесущего изолированного провода	Район по гололеду		
		I	II, III	IV
		Пролеты вводов, м		
2	2x16	25	20	15
	2x25	20	20	15
	4x16	15	15	10
	4x25	15	15	10

Провода ответвлений следует натягивать со стрелой провеса 0,5 независимо от величины пролета при любой температуре.

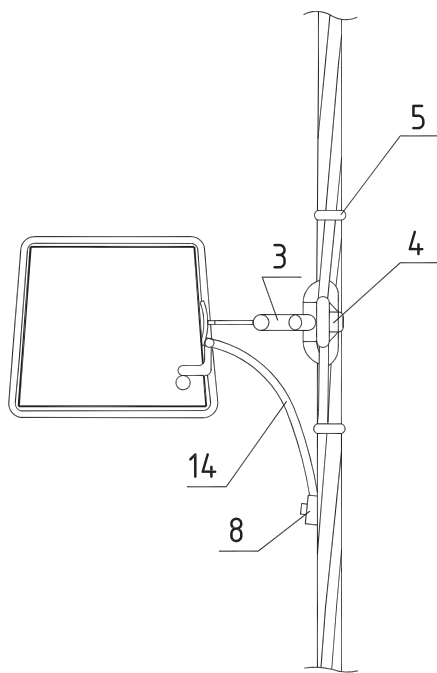
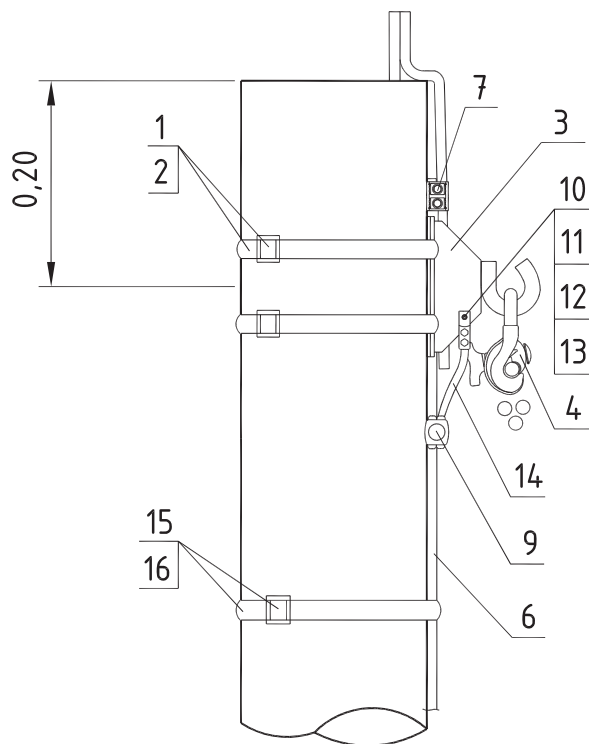
Часть IV

КОНСТРУКЦИИ ОДНОЦЕПНЫХ ЖЕЛЕЗОБЕТОННЫХ ОПОРПО ПРОЕКТАМ ЛЭП98.08 И 19.0022.1

СХЕМА РАСПОЛОЖЕНИЯ



Тип опоры	Стойка			Изгибающий момент тс·м	H м	G м	Линейная арматура стр.	Шифр проекта опор
	Марка	L м	Кол. шт.					
П11	СВ95-2с	9,5	1	2,0	7,0	2,2	79	ЛЭП98.08
	СВ95-3			3,0				
	СВ95-3с			3,0				
ПП7	СВ105-3,6	10,5	1	3,6	8,0	2,2	79	19.0022.1
	СВ110-3,5	11,0		3,5	8,5			



Поз.	Наименование	Марка	Ед. изм.	Кол-во	Стр.
Арматура магистрали					
1	Бандажная лента	COT37.2R	м	2,0	285
2	Скрепа	COT36.2R	шт.	2	285
3	Крюк	SOT29.10R (SOT39R)	шт.	1	284
4	Зажим поддерживающий	S069.95 (S0265)	шт.	1	279
5	Бандажный ремешок	PER15	шт.	2	285

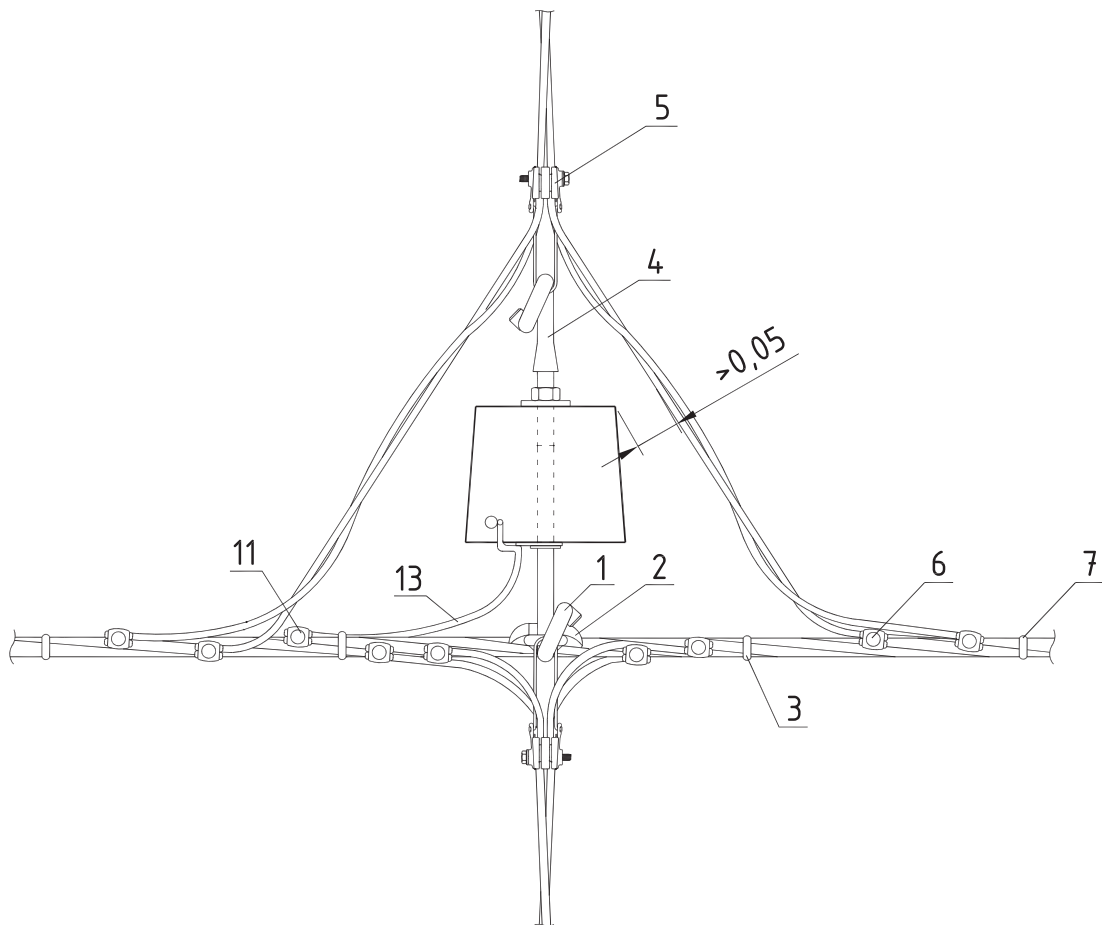
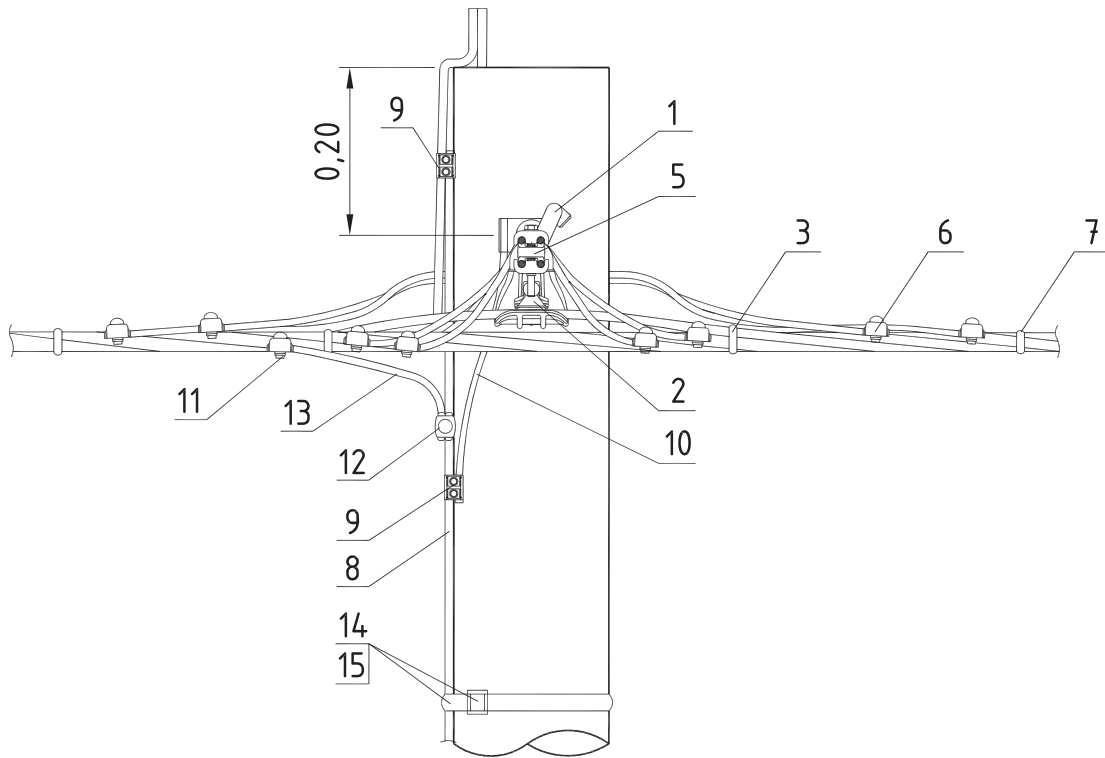
Поз.	Наименование	Марка	Ед. изм.	Кол-во	Стр.
Заземление					
6	Проводник заземления ГОСТ2590-71	B10	м	7,0	для ПП7 - 8м
7	Плашечный зажим	SL37.2	шт.	2	287
8	Зажим ответвительный	SLIP22.1 (SLIP12.1)	шт.	1	289
9	Зажим ответвительный	SLIP22.127	шт.	2	289
10	Кабельный наконечник	LUG6-50/8LVTIN	шт.	1	288
11	Болт ГОСТ7798-70	M8	шт.	1	
12	Шайба ГОСТ 18123-82	Д _{вн.рез} = 8,4 мм	шт.	2	
13	Гайка ГОСТ 5915-70	M8	шт.	1	
14	Провод изолированный*	СИП-2	м	1,4	
15	Бандажная лента	COT37.2R	м	7,0	285
16	Скрепа	COT36.2R	шт.	7	285

Примечание:

Повторное заземление нулевого провода и заземление металлоконструкций на опоре должно выполняться согласно п.2.4.38-п.2.4.49 ПУЭ 7 издания [1].

Заземляющее устройство должно выполняться с учетом указаниям проекта повторного применения шифр З.407-150 "Заземляющие устройства опор ВЛ 0,38 кВ, 6, 10, 20, 35 кВ".

* Сечение изолированного провода СИП-2 определяется в соответствии с п.2.4.48 и п.1.7.126 ПУЭ 7 издания [1].



Поз.	Наименование	Марка	Ед. изм.	Количество							Стр.
				Без ответвл.	Число ответвлений						
					в одну сторону			в две стороны			
				1х1ф	1х3ф	2х1ф	2х1ф	2х3ф	4х1ф		
Арматура магистрали											
1	Крюк	SOT21.0R	шт.	1	1	1	1	1	1	1	282
2	Зажим поддерживающий	S069.95 (S0265)	шт.	1	1	1	1	1	1	1	279
3	Бандажный ремешок	PER15	шт.	2	2	2	2	2	2	2	285
Арматура ответвлений											
4	Крюк накручивающийся	PD2.0R	шт.	-	1	1	1	1	1	1	283
5	Зажим натяжной	S0157.1 (S080.235S)	шт.	-	1	-	2	2	-	4	279
		S0158.1 (S080S)	шт.	-	-	1	-	-	2	-	279
6	Зажим ответвительный	SLIP22.1 (SLIW54)	шт.	-	2	4	4	4	8	8	289
7	Бандажный ремешок	PER15	шт.	-	3	5	6	6	10	12	285

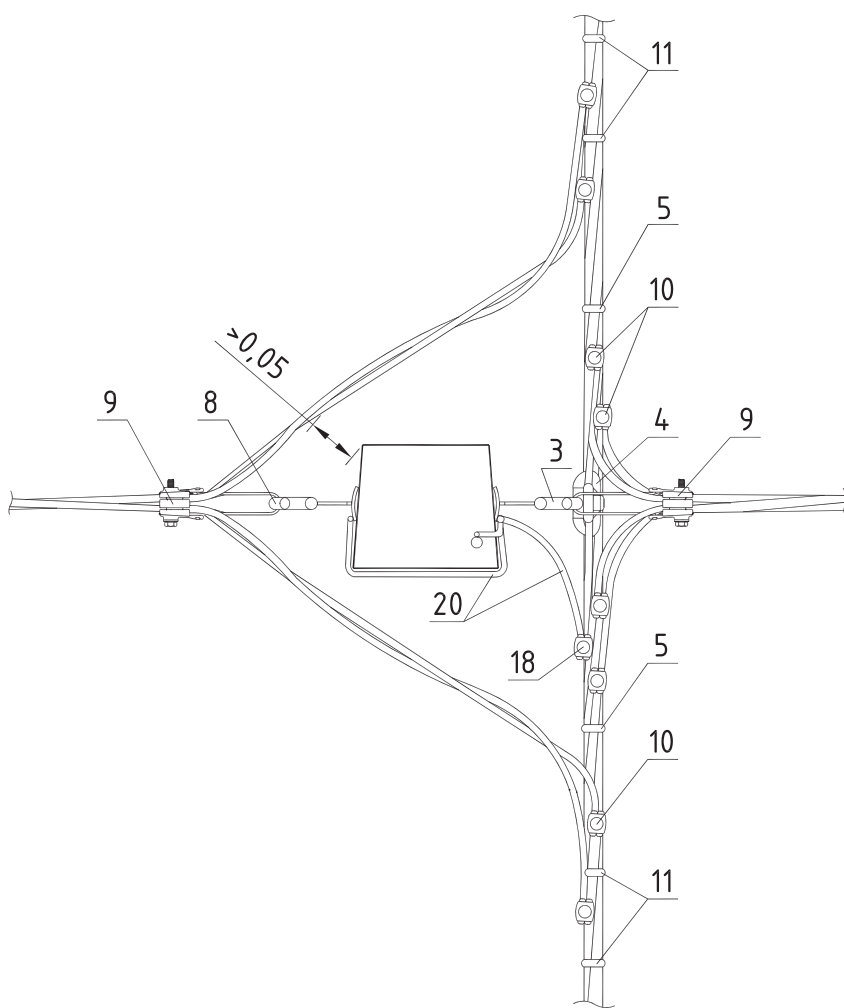
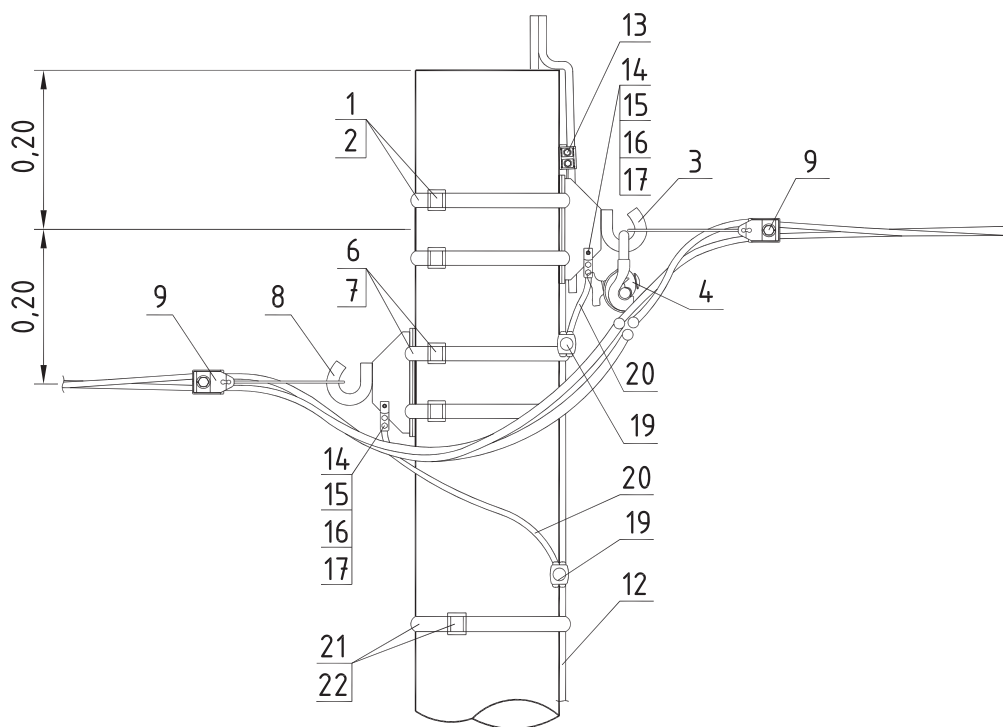
Поз.	Наименование	Марка	Ед. изм.	Количество							Стр.
				Без ответвл.	Число ответвлений						
					в одну сторону			в две стороны			
				1х1ф	1х3ф	2х1ф	2х1ф	2х3ф	4х1ф		
Заземление											
8	Проводник заземления ГОСТ2590-71	B10	м	7,0	7,0	7,0	7,0	7,0	7,0	7,0	для ПП7-8м
9	Плашечный зажим	SL37.2	шт.	3	3	3	3	3	3	3	287
10	Заземляющий проводник	SH705R	шт.	1	1	1	1	1	1	1	271
11	Зажим ответвительный	SLIP22.1 (SLIP12.1)	шт.	1	1	1	1	1	1	1	289
12	Зажим ответвительный	SLIP22.127	шт.	1	1	1	1	1	1	1	289
13	Провод изолированный*	СИП-2	м	0,7	0,7	0,7	0,7	0,7	0,7	0,7	
14	Бандажная лента	COT37.2R	м	7,0	7,0	7,0	7,0	7,0	7,0	7,0	285
15	Скрепа	COT36.2R	шт.	7	7	7	7	7	7	7	285

Примечание:

Повторное заземление нулевого провода и заземление металлоконструкций на опоре должно выполняться согласно п.2.4.38-п.2.4.49 ПУЭ 7 издания [1].

Заземляющее устройство должно выполняться с учетом указаний проекта повторного применения шифр 3.407-150 "Заземляющие устройства опор ВЛ 0,38 кВ, 6, 10, 20, 35 кВ".

* Сечение изолированного провода СИП-2 определяется в соответствии с п.2.4.48 и п.1.7.126 ПУЭ 7 издания [1].



Поз.	Наименование	Марка	Ед. изм.	Количество							Стр.
				Без от- ветвл.	Число ответвлений						
					в одну сторону			в две стороны			
				1х1ф	1х3ф	2х1ф	2х1ф	2х3ф	4х1ф		
Арматура магистрали											
1	Бандажная лента	COT37.2R	м	2,0	2,0	2,0	2,0	2,0	2,0	2,0	285
2	Скрепа	COT36.2R	шт.	2	2	2	2	2	2	2	285
3	Крюк	SOT29.10R (SOT39R)	шт.	1	1	1	1	1	1	1	284
4	Зажим поддерживающий	SO69.95 (SO265)	шт.	1	1	1	1	1	1	1	279
5	Бандажный ремешок	PER15	шт.	2	2	2	2	2	2	2	285
Арматура ответвлений											
6	Бандажная лента	COT37.2R	м	-	2,0	2,0	2,0	4,0	4,0	4,0	285
7	Скрепа	COT36.2R	шт.	-	2	2	2	4	4	4	285
8	Крюк (Кронштейн)	SOT29.10R (SO253R)	шт.	-	1	1	1	2	2	2	284
9	Зажим натяжной	SO157.1 (SO80.235S)	шт.	-	1	-	2	2	-	4	279
		SO158.1 (SO80S)	шт.	-	-	1	-	-	2	-	279
10	Зажим ответвительный	SLIP22.1 (SLIW54)	шт.	-	2	4	4	4	8	8	289
11	Бандажный ремешок	PER15	шт.	-	3	5	6	6	10	12	285

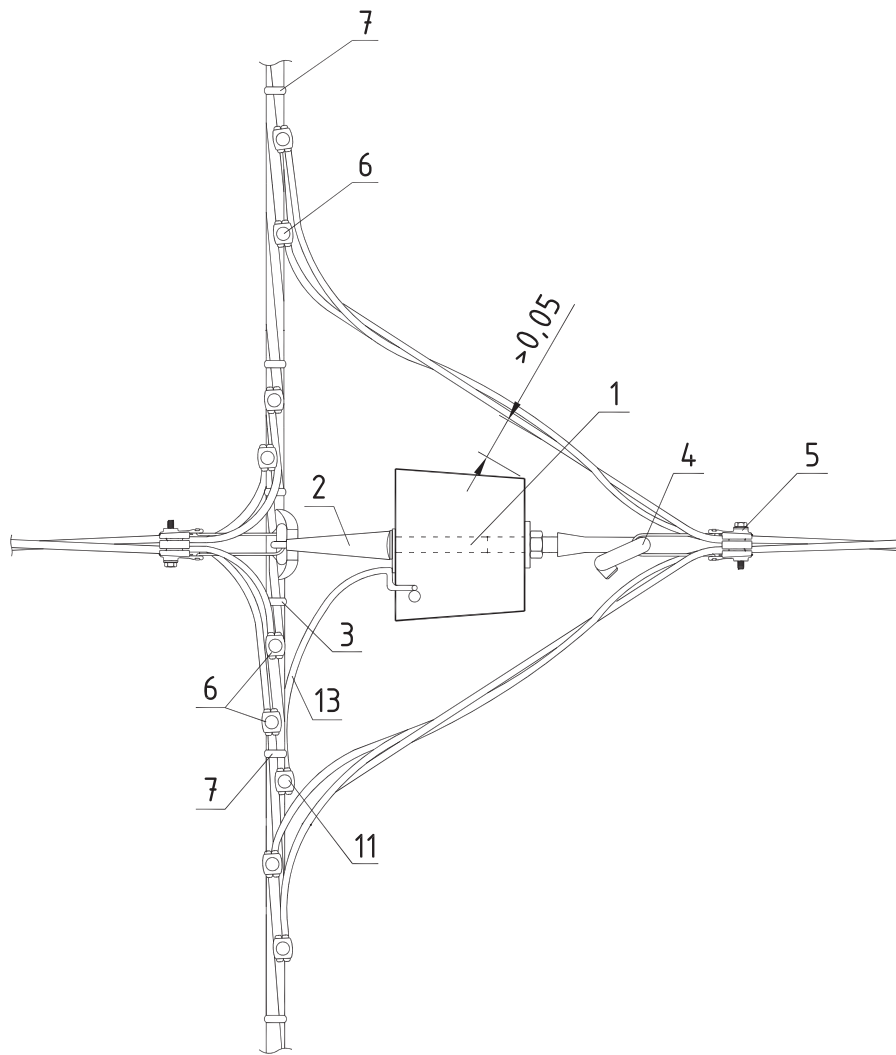
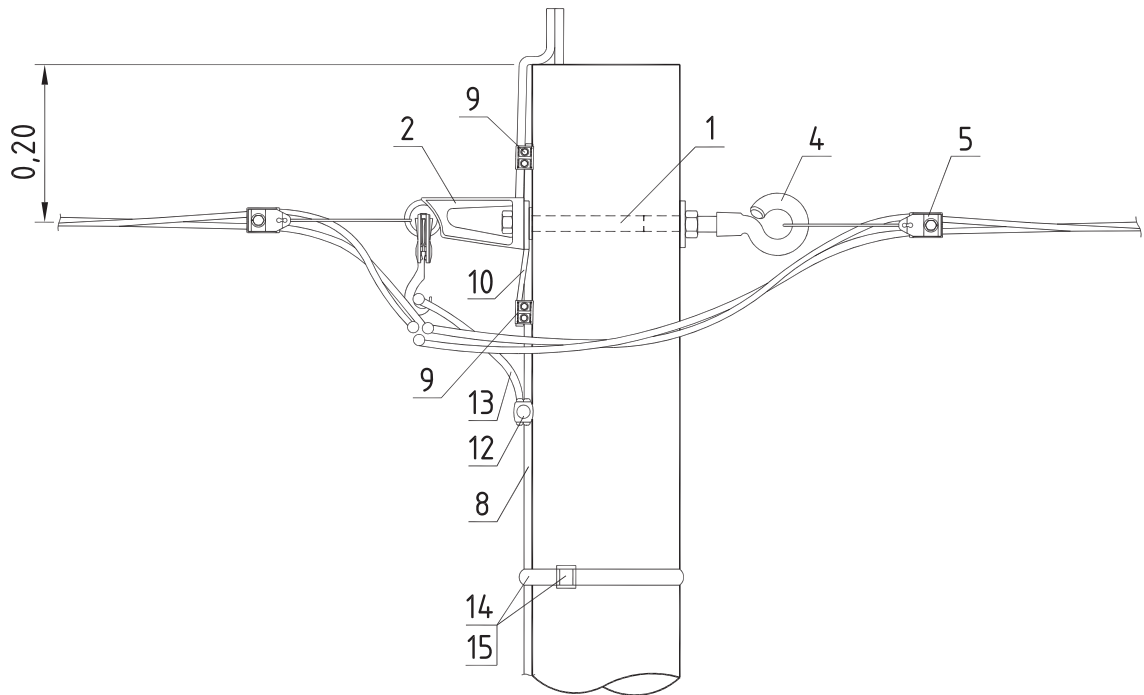
Поз.	Наименование	Марка	Ед. изм.	Количество							Стр.
				Без от- ветвл.	Число ответвлений						
					в одну сторону			в две стороны			
				1х1ф	1х3ф	2х1ф	2х1ф	2х3ф	4х1ф		
Заземление											
12	Проводник заземления ГОСТ2590-71	B10	м	7,0	7,0	7,0	7,0	7,0	7,0	7,0	для ПП7-8м
13	Плашечный зажим	SL37.2	шт.	2	2	2	2	2	2	2	287
14	Кабельный наконечник	LUG6- 50/8LV TIN	шт.	1	2	2	2	3	3	3	288
15	Болт ГОСТ7798-70	M8	шт.	1	2	2	2	3	3	3	
16	Шайба ГОСТ 18123-82	D _{вн.рез} = 8,4 мм	шт.	2	4	4	4	6	6	6	
17	Гайка ГОСТ 5915-70	M8	шт.	1	2	2	2	3	3	3	
18	Зажим ответвительный	SLIP22.1 (SLIP12.1)	шт.	1	1	1	1	1	1	1	289
19	Зажим ответвительный	SLIP22.127	шт.	2	3	3	3	4	4	4	289
20	Провод изолированный*	СИП-2	м	1,4	2,1	2,1	2,1	2,8	2,8	2,8	
21	Бандажная лента	COT37.2R	м	7,0	7,0	7,0	7,0	7,0	7,0	7,0	285
22	Скрепа	COT36.2R	шт.	7	7	7	7	7	7	7	285

Примечание:

Повторное заземление нулевого провода и заземление металлоконструкций на опоре должно выполняться согласно п.2.4.38-п.2.4.49 ПУЭ 7 издания [1].

Заземляющее устройство должно выполняться с учетом указаниям проекта повторного применения шифр 3.407-150 "Заземляющие устройства опор ВЛ 0,38 кВ, 6, 10, 20, 35 кВ".

* Сечение изолированного провода СИП-2 определяется в соответствии с п.2.4.48 и п.1.7.126 ПУЭ 7 издания [1].



Поз.	Наименование	Марка	Ед. изм.	Количество							Стр.
				Без ответвл.	Число ответвлений						
					в одну сторону			в две стороны			
					1x1ф	1x3ф	2x1ф	2x1ф	2x3ф	4x1ф	
Арматура магистрали											
1	Проходной болт	SOT4.8R	шт.	1	1	1	1	1	1	1	283
	Гайка	M16	шт.	1	1	1	1	1	1	1	
2	Комплект промежуточной подвески	SO260	шт.	1	1	1	1	1	1	1	280
3	Бандажный ремешок	PER15	шт.	2	2	2	2	2	2	2	285
Арматура ответвлений											
4	Крюк накручивающиеся	PD2.3R	шт.	1	1	1	1	1	1	1	283
5	Зажим натяжной	S0157.1 (S080.235S)	шт.	-	1	-	2	2	-	4	279
		S0158.1 (S080S)	шт.	-	-	1	-	-	2	-	279
6	Зажим ответвительный	SLIP22.1 (SLIW54)	шт.	-	2	4	4	4	8	8	289
7	Бандажный ремешок	PER15	шт.	-	3	5	6	6	10	12	285

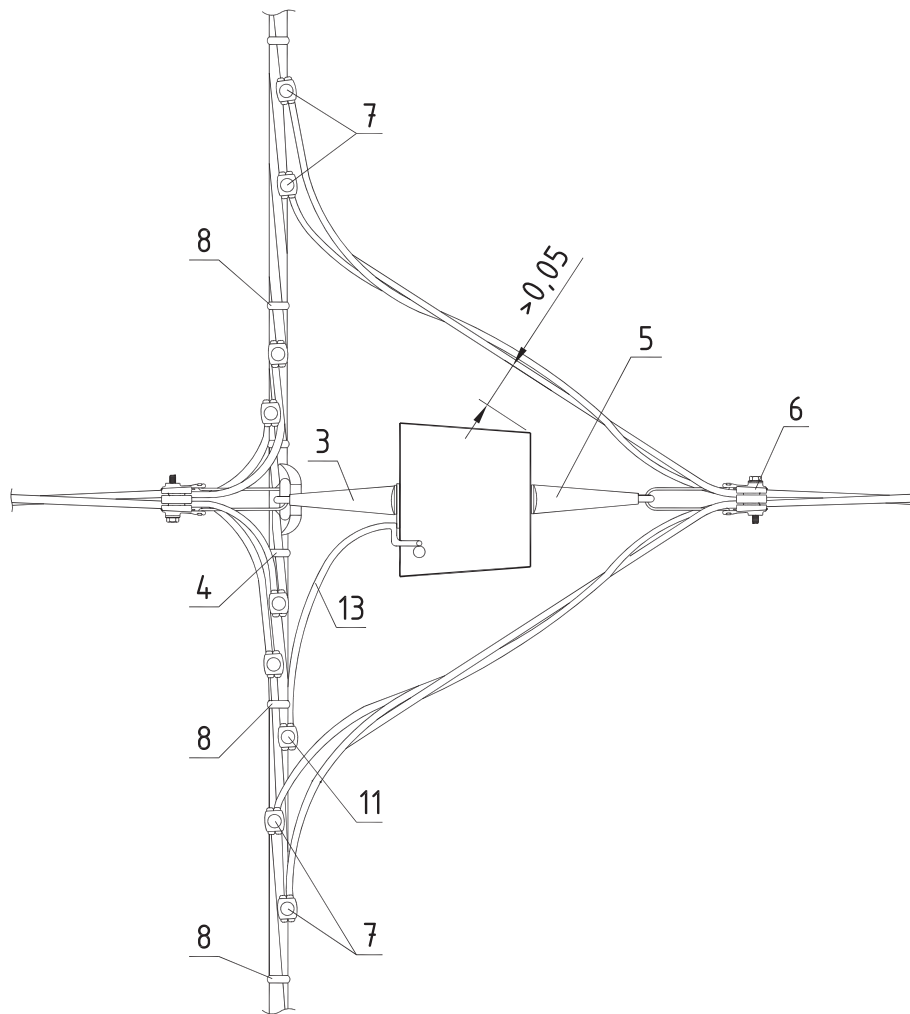
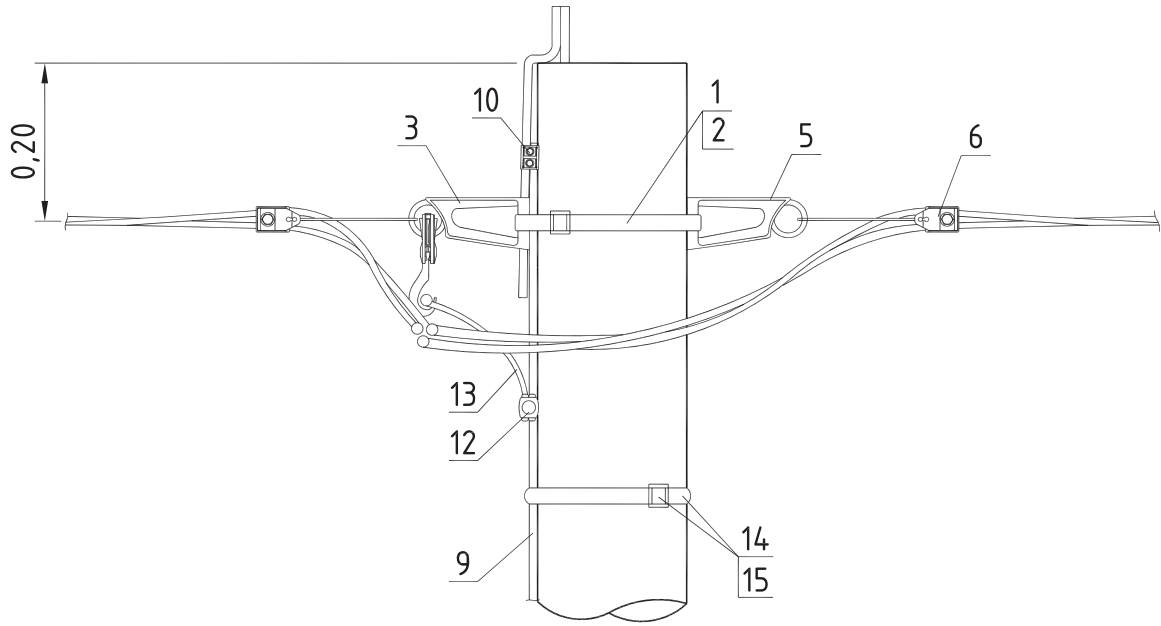
Поз.	Наименование	Марка	Ед. изм.	Количество							Стр.
				Без ответвл.	Число ответвлений						
					в одну сторону			в две стороны			
					1x1ф	1x3ф	2x1ф	2x1ф	2x3ф	4x1ф	
Заземление											
8	Проводник заземления ГОСТ2590-71	B10	м	7,0	7,0	7,0	7,0	7,0	7,0	7,0	для ПП7-8м
9	Плашечный зажим	SL37.2	шт.	3	3	3	3	3	3	3	287
10	Заземляющий проводник	SH705R	шт.	1	1	1	1	1	1	1	271
11	Зажим ответвительный	SLIP22.1 (SLIP12.1)	шт.	1	1	1	1	1	1	1	289
12	Зажим ответвительный	SLIP22.127	шт.	1	1	1	1	1	1	1	289
13	Провод изолированный*	СИП-2	м	0,7	0,7	0,7	0,7	0,7	0,7	0,7	
14	Бандажная лента	COT37.2R	м	7,0	7,0	7,0	7,0	7,0	7,0	7,0	285
15	Скрепа	COT36.2R	шт.	7	7	7	7	7	7	7	285

Примечание:

Повторное заземление нулевого провода и заземление металлоконструкций на опоре должно выполняться согласно п.2.4.38-п.2.4.49 ПУЭ 7 издания [1].

Заземляющее устройство должно выполняться с учетом указаний проекта повторного применения шифр 3.407-150 "Заземляющие устройства опор ВЛ 0,38 кВ, 6, 10, 20, 35 кВ".

* Сечение изолированного провода СИП-2 определяется в соответствии с п.2.4.48 и п.1.7.126 ПУЭ 7 издания [1].



Поз.	Наименование	Марка	Ед. изм.	Количество							Стр.
				Без ответвл.	Число ответвлений						
					в одну сторону			в две стороны			
					1x1ф	1x3ф	2x1ф	2x1ф	2x3ф	4x1ф	
Арматура магистрали											
1	Бандажная лента	COT37.2R	м	2,0	2,0	2,0	2,0	2,0	2,0	2,0	285
2	Скрепа	COT36.2R	шт.	2	2	2	2	2	2	2	285
3	Комплект промежуточной подвески*	S0260	шт.	1	1	1	1	1	1	1	280
4	Бандажный ремешок	PER15	шт.	2	2	2	2	2	2	2	285
Арматура ответвлений											
5	Кронштейн	S0260.2	шт.	1	1	1	1	1	1	1	280
6	Зажим натяжной	S0157.1 (S080.235S)	шт.	-	1	-	2	2	-	4	279
		S0158.1 (S080S)	шт.	-	-	1	-	-	2	-	279
7	Зажим ответвительный	SLIP22.1 (SLIW54)	шт.	-	2	4	4	4	8	8	289
8	Бандажный ремешок	PER15	шт.	-	3	5	6	6	10	12	285

Поз.	Наименование	Марка	Ед. изм.	Количество							Стр.
				Без ответвл.	Число ответвлений						
					в одну сторону			в две стороны			
					1x1ф	1x3ф	2x1ф	2x1ф	2x3ф	4x1ф	
Заземление											
9	Проводник заземления ГОСТ2590-71	B10	м	7,0	7,0	7,0	7,0	7,0	7,0	7,0	для ПП7-8м
10	Плашечный зажим	SL37.2	шт.	3	3	3	3	3	3	3	287
11	Зажим ответвительный	SLIP22.1 (SLIP12.1)	шт.	1	1	1	1	1	1	1	289
12	Зажим ответвительный	SLIP22.127	шт.	1	1	1	1	1	1	1	289
13	Провод изолированный**	СИП-2	м	0,7	0,7	0,7	0,7	0,7	0,7	0,7	
14	Бандажная лента	COT37.2R	м	7,0	7,0	7,0	7,0	7,0	7,0	7,0	285
15	Скрепа	COT36.2R	шт.	7	7	7	7	7	7	7	285

Примечание:

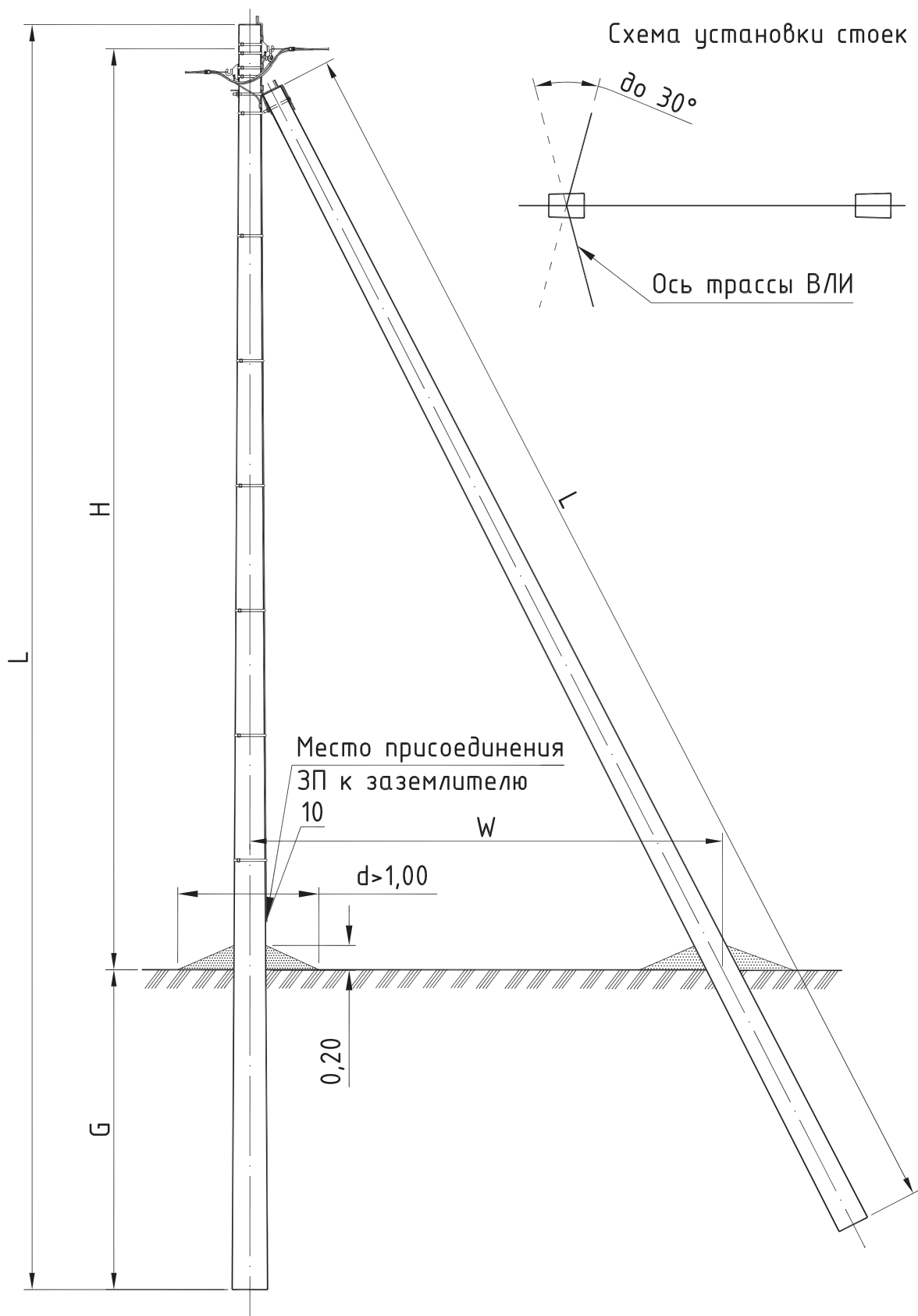
Повторное заземление нулевого провода и заземление металлоконструкций на опоре должно выполняться согласно п.2.4.38-п.2.4.49 ПУЭ 7 издания [1].

Заземляющее устройство должно выполняться с учетом указаний проекта повторного применения шифр 3.407-150 "Заземляющие устройства опор ВЛ 0,38 кВ, 6, 10, 20, 35 кВ".

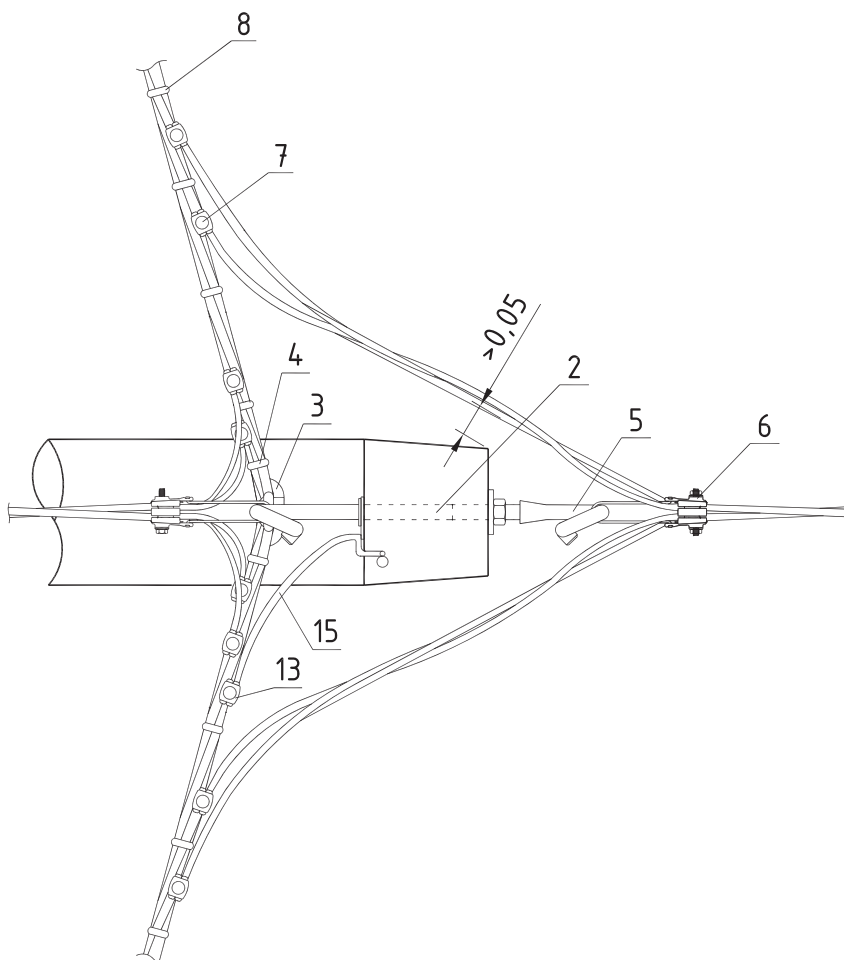
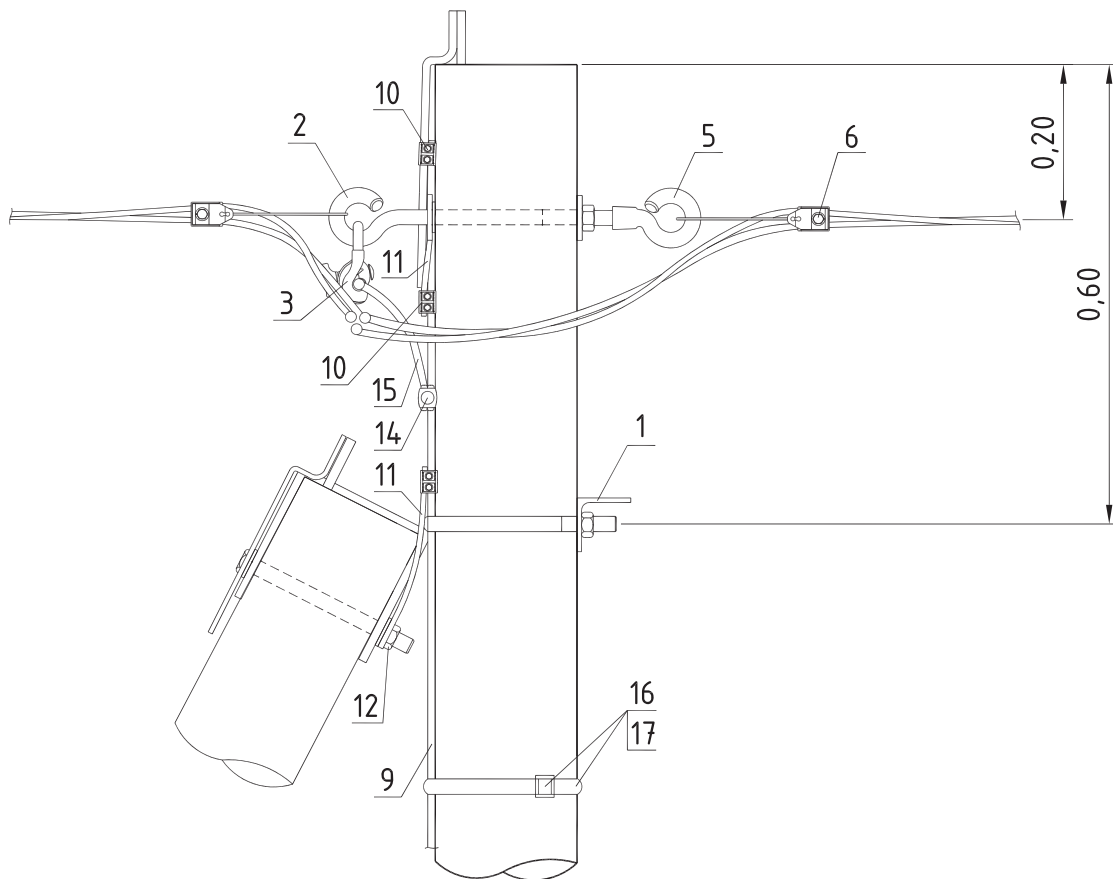
* В месте крепления комплекта промежуточной подвески к опоре, бандаж выполняется в два витка.

** Сечение изолированного провода СИП-2 определяется в соответствии с п.2.4.48 и п.1.7.126 ПУЭ 7 издания [1].

СХЕМА РАСПОЛОЖЕНИЯ



Тип опоры	Стойка			Изгибающий момент тс·м	H м	G м	W м	Линейная арматура стр.	Шифр проекта опор
	Марка	L м	Кол. шт.						
УП11	СВ95-2с	9,5	2	2,0	7,0	2,2	3,5	90	ЛЭП98.08
	СВ95-3			3,0					
	СВ95-3с			3,0					



Поз.	Наименование	Марка	Ед. изм.	Без ответвл.	Количество						Стр.
					Число ответвлений						
					в одну сторону			в две стороны			
1x1ф	1x3ф	2x1ф	2x1ф	2x3ф	4x1ф						
Металлоконструкции											
1	Кронштейн*	У4	шт.	1	1	1	1	1	1	1	268
Арматура магистрали											
2	Крюк	SOT21.0R	шт.	1	1	1	1	1	1	1	282
3	Зажим поддерживающий	S069.95 (S0265)	шт.	1	1	1	1	1	1	1	279
4	Бандажный ремешок	PER15	шт.	2	2	2	2	2	2	2	285
Арматура ответвлений											
5	Крюк накручивающийся	PD2.0R	шт.	1	1	1	1	1	1	1	283
6	Зажим натяжной	S0157.1 (S080.235S)	шт.	-	1	-	2	2	-	4	279
		S0158.1 (S080S)	шт.	-	-	1	-	-	2	-	279
7	Зажим ответвительный	SLIP22.1 (SLIW54)	шт.	-	2	4	4	4	8	8	289
8	Бандажный ремешок	PER15	шт.	-	3	5	6	6	10	12	285

Поз.	Наименование	Марка	Ед. изм.	Без ответвл.	Количество						Стр.
					Число ответвлений						
					в одну сторону			в две стороны			
1x1ф	1x3ф	2x1ф	2x1ф	2x3ф	4x1ф						
Заземление											
9	Проводник заземления ГОСТ2590-71	B10	м	7,0	7,0	7,0	7,0	7,0	7,0	7,0	
10	Плашечный зажим	SL37.2	шт.	4	4	4	4	4	4	4	287
11	Заземляющий проводник	SH705R	шт.	2	2	2	2	2	2	2	271
12	Гайка ГОСТ 5915-70	M20	шт.	1	1	1	1	1	1	1	
13	Зажим ответвительный	SLIP22.1 (SLIP12.1)	шт.	1	1	1	1	1	1	1	289
14	Зажим ответвительный	SLIP22.127	шт.	1	1	1	1	1	1	1	289
15	Провод изолированный**	СИП-2	м	0,7	0,7	0,7	0,7	0,7	0,7	0,7	
16	Бандажная лента	COT37.2R	м	7,0	7,0	7,0	7,0	7,0	7,0	7,0	285
17	Скрепа	COT36.2R	шт.	7	7	7	7	7	7	7	285

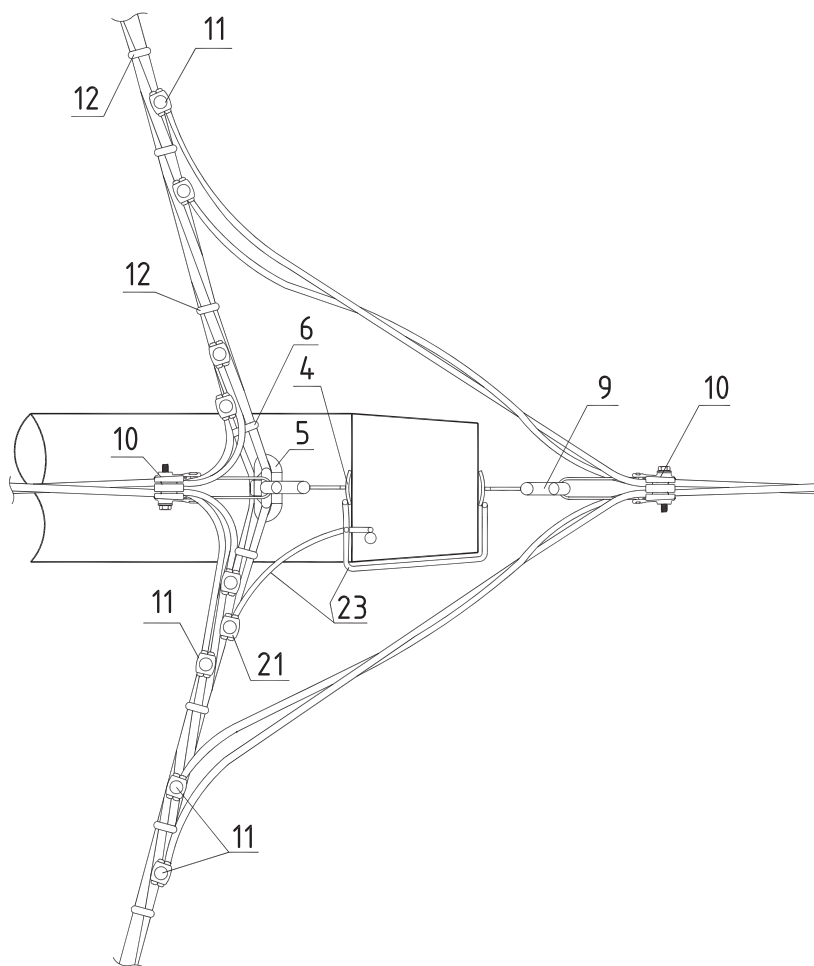
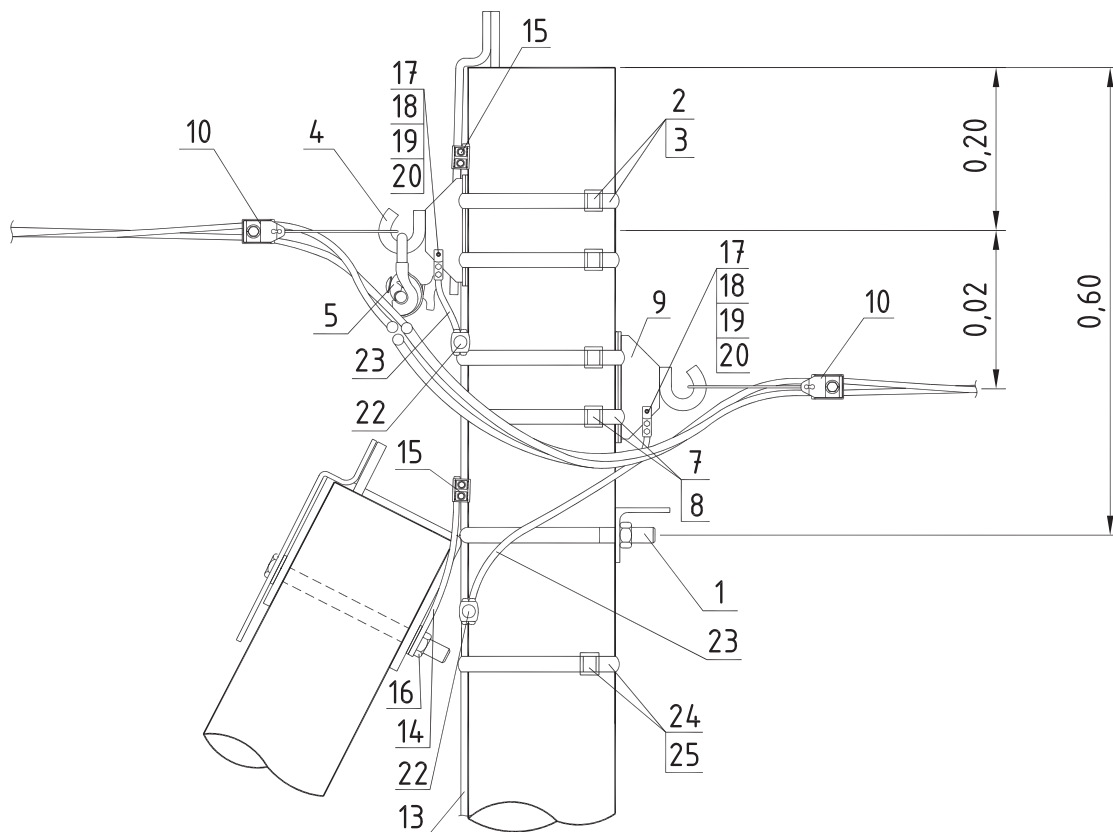
Примечание:

Повторное заземление нулевого провода и заземление металлоконструкций на опоре должно выполняться согласно п.2.4.38-п.2.4.49 ПУЭ 7 издания [1].

Заземляющее устройство должно выполняться с учетом указаниям проекта повторного применения шифр 3.407-150 "Заземляющие устройства опор ВЛ 0,38 кВ, 6, 10, 20, 35 кВ".

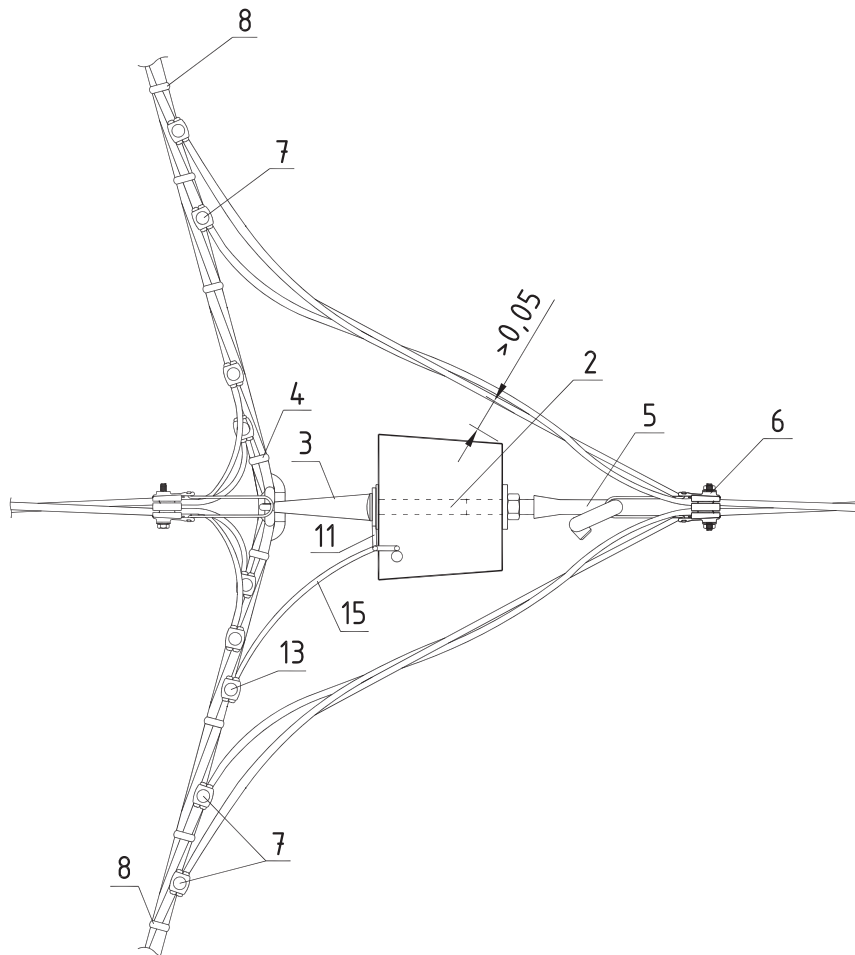
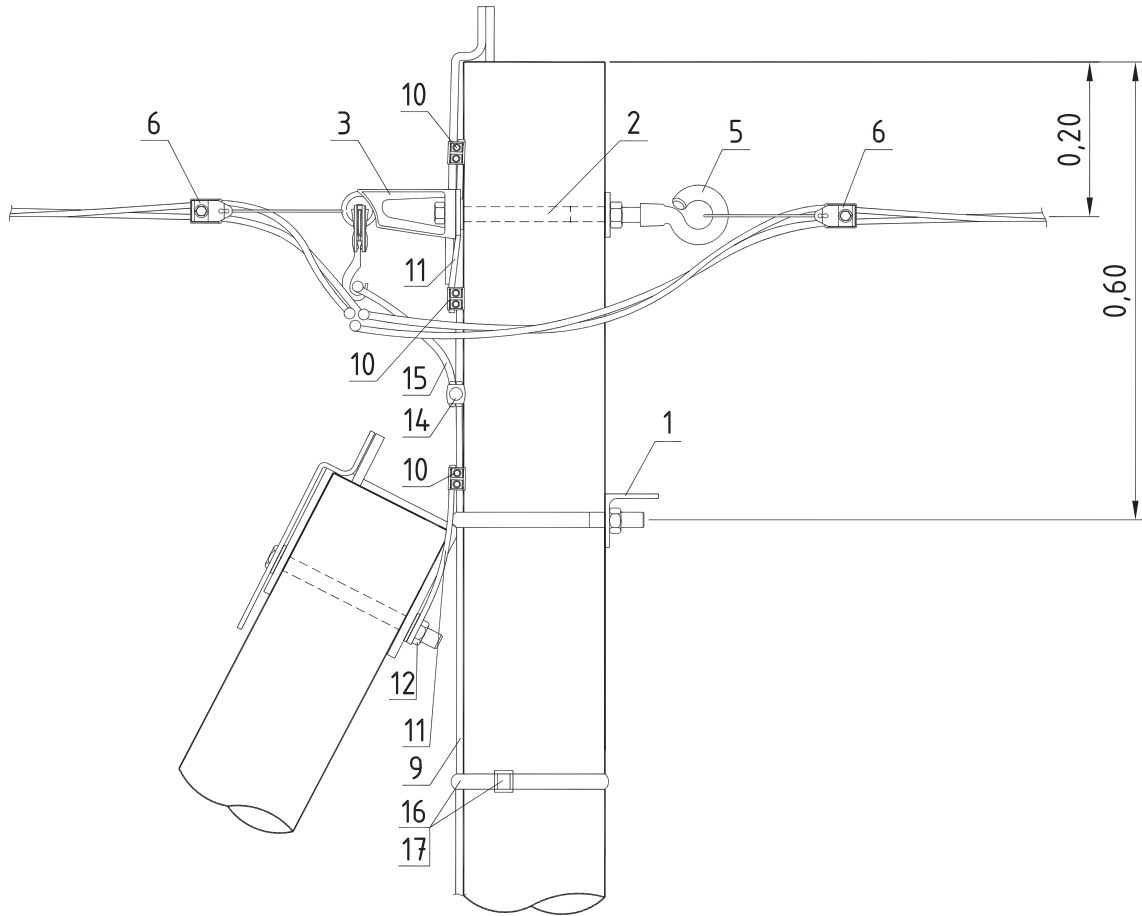
* Кронштейн У4 для стоек СВ95 и СВ110, кронштейн У1 для стоек СВ105.

** Сечение изолированного провода СИП-2 определяется в соответствии с п.2.4.48 и п.1.7.126 ПУЭ 7 издания [1].



энервик		УГЛОВАЯ ПРОМЕЖУТОЧНАЯ ОПОРА УП11									Стр.
		СПЕЦИФИКАЦИЯ (ВАРИАНТ 2)									93
Поз.	Наименование	Марка	Ед. изм.	Количество							Стр.
				Без от- ветвл.	Число ответвлений						
					в одну сторону			в две стороны			
				1х1ф	1х3ф	2х1ф	2х1ф	2х3ф	4х1ф		
Металлконструкции											
1	Кронштейн*	У4	шт.	1	1	1	1	1	1	1	268
Арматура магистрали											
2	Бандажная лента	COT37.2R	м	2,0	2,0	2,0	2,0	2,0	2,0	2,0	285
3	Скрепа	COT36.2R	шт.	2	2	2	2	2	2	2	285
4	Крюк	SOT29.10R (SOT39R)	шт.	1	1	1	1	1	1	1	284
5	Зажим поддерживающий	S069.95 (S0265)	шт.	1	1	1	1	1	1	1	279
6	Бандажный ремешок	PER15	шт.	2	2	2	2	2	2	2	285
Арматура ответвлений											
7	Бандажная лента	COT37.2R	м	-	2,0	2,0	2,0	4,0	4,0	4,0	285
8	Скрепа	COT36.2R	шт.	-	2	2	2	4	4	4	285
9	Крюк (Кронштейн)	SOT29.10R (S0253R)	шт.	-	1	1	1	2	2	2	284
10	Зажим натяжной	S0157.1 (S080.235S)	шт.	-	1	-	2	2	-	4	279
		S0158.1 (S080S)	шт.	-	-	1	-	-	2	-	279
11	Зажим ответвительный	SLIP22.1 (SLIW54)	шт.	-	2	4	4	4	8	8	289
12	Бандажный ремешок	PER15	шт.	-	3	5	6	6	10	12	285
Поз.	Наименование	Марка	Ед. изм.	Количество							Стр.
				Без от- ветвл.	Число ответвлений						
					в одну сторону			в две стороны			
				1х1ф	1х3ф	2х1ф	2х1ф	2х3ф	4х1ф		
Заземление											
13	Проводник заземления ГОСТ2590-71	B10	м	7,0	7,0	7,0	7,0	7,0	7,0	7,0	
14	Заземляющий проводник	SH705R	шт.	1	1	1	1	1	1	1	271
15	Плашечный зажим	SL37.2	шт.	3	3	3	3	3	3	3	287
16	Гайка ГОСТ 5915-70	M20	шт.	1	1	1	1	1	1	1	
17	Кабельный наконечник	LUG6-50/8LV TIN	шт.	1	2	2	2	3	3	3	288
18	Болт ГОСТ7798-70	M8	шт.	1	2	2	2	3	3	3	
19	Шайба ГОСТ 18123-82	D _{вн.рез} = 8,4 мм	шт.	2	4	4	4	6	6	6	
20	Гайка ГОСТ 5915-70	M8	шт.	1	2	2	2	3	3	3	
21	Зажим ответвительный	SLIP22.1	шт.	1	1	1	1	1	1	1	289
22	Зажим ответвительный	SLIP22.127	шт.	1	2	2	2	3	3	3	289
23	Провод изолированный**	СИП-2	м	0,7	1,4	1,4	1,4	2,8	2,8	2,8	
24	Бандажная лента	COT37.2R	м	7,0	7,0	7,0	7,0	7,0	7,0	7,0	285
25	Скрепа	COT36.2R	шт.	7	7	7	7	7	7	7	285

Примечание:
Повторное заземление нулевого провода и заземление металлоконструкций на опоре должно выполняться согласно п.2.4.38-п.2.4.49 ПУЭ 7 издания [1].
Заземляющее устройство должно выполняться с учетом указаниям проекта повторного применения шифр 3.407-150 "Заземляющие устройства опор ВЛ 0,38 кВ, 6, 10, 20, 35 кВ".
* Кронштейн У4 для стоек СВ95 и СВ110, кронштейн У1 для стоек СВ105.
** Сечение изолированного провода СИП-2 определяется в соответствии с п.2.4.48 и п.1.7.126 ПУЭ 7 издания [1].



Поз.	Наименование	Марка	Ед. изм.	Количество							Стр.
				Без ответвл.	Число ответвлений						
					в одну сторону			в две стороны			
				1х1ф	1х3ф	2х1ф	2х1ф	2х3ф	4х1ф		
Металлоконструкции											
1	Кронштейн*	У4	шт.	1	1	1	1	1	1	1	268
Арматура магистрали											
2	Проходной болт	SOT4.8R	шт.	1	1	1	1	1	1	1	283
	Гайка	M16	шт.	1	1	1	1	1	1	1	
3	Комплект промежуточной подвески	S0260	шт.	1	1	1	1	1	1	1	280
4	Бандажный ремешок	PER15	шт.	2	2	2	2	2	2	2	285
Арматура ответвлений											
5	Крюк накручивающиеся	PD2.3R	шт.	1	1	1	1	1	1	1	283
6	Зажим натяжной	S0157.1 (S080.235S)	шт.	-	1	-	2	2	-	4	279
		S0158.1 (S080S)	шт.	-	-	1	-	-	2	-	279
7	Зажим ответвительный	SLIP22.1 (SLIW54)	шт.	-	2	4	4	4	8	8	289
8	Бандажный ремешок	PER15	шт.	-	3	5	6	6	10	12	285

Поз.	Наименование	Марка	Ед. изм.	Количество							Стр.
				Без ответвл.	Число ответвлений						
					в одну сторону			в две стороны			
				1х1ф	1х3ф	2х1ф	2х1ф	2х3ф	4х1ф		
Заземление											
9	Проводник заземления ГОСТ2590-71	B10	м	7,0	7,0	7,0	7,0	7,0	7,0	7,0	
10	Плашечный зажим	SL37.2	шт.	4	4	4	4	4	4	4	287
11	Заземляющий проводник	SH705R	шт.	2	2	2	2	2	2	2	271
12	Гайка ГОСТ 5915-70	M20	шт.	1	1	1	1	1	1	1	
13	Зажим ответвительный	SLIP22.1 (SLIP12.1)	шт.	1	1	1	1	1	1	1	289
14	Зажим ответвительный	SLIP22.127	шт.	1	1	1	1	1	1	1	289
15	Провод изолированный**	СИП-2	м	0,7	0,7	0,7	0,7	0,7	0,7	0,7	
16	Бандажная лента	COT37.2R	м	7,0	7,0	7,0	7,0	7,0	7,0	7,0	285
17	Скрепа	COT36.2R	шт.	7	7	7	7	7	7	7	285

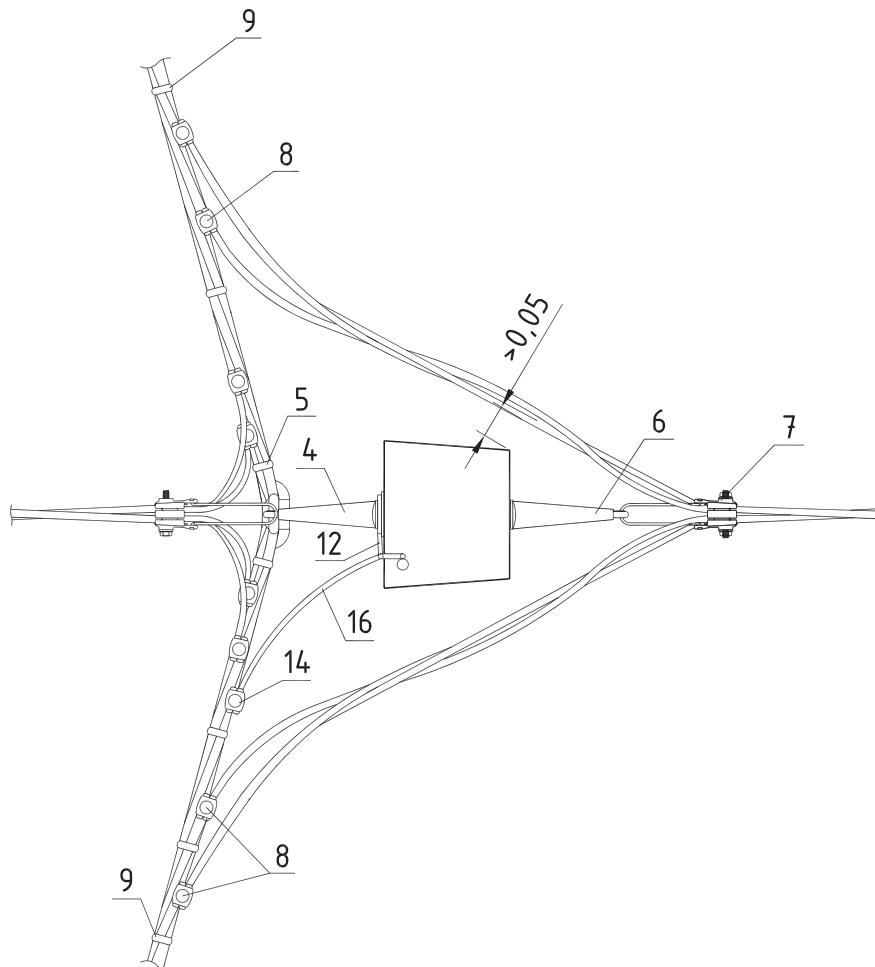
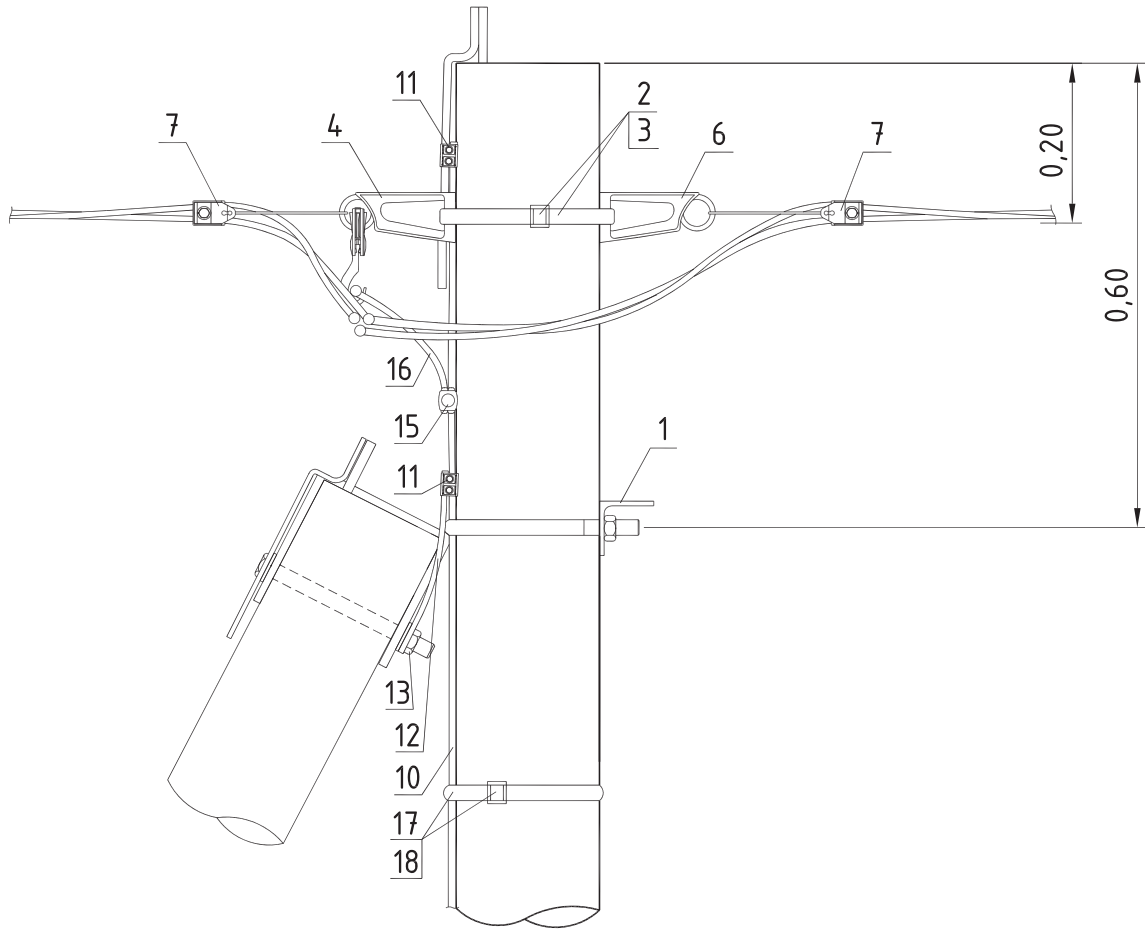
Примечание:

Повторное заземление нулевого провода и заземление металлоконструкций на опоре должно выполняться согласно п.2.4.38-п.2.4.49 ПУЭ 7 издания [1].

Заземляющее устройство должно выполняться с учетом указаниям проекта повторного применения шифр З.407-150 "Заземляющие устройства опор ВЛ 0,38 кВ, 6, 10, 20, 35 кВ".

* Кронштейн У4 для стоек СВ95 и СВ110, кронштейн У1 для стоек СВ105.

** Сечение изолированного провода СИП-2 определяется в соответствии с п.2.4.48 и п.1.7.126 ПУЭ 7 издания [1].



Поз.	Наименование	Марка	Ед. изм.	Количество						Стр.	
				Без ответвл.	Число ответвлений						
					в одну сторону			в две стороны			
				1х1ф	1х3ф	2х1ф	2х1ф	2х3ф	4х1ф		
Металлоконструкции											
1	Кронштейн*	У4	шт.	1	1	1	1	1	1	1	268
Арматура магистрали											
2	Бандажная лента	СОТ37.2R	м	2,0	2,0	2,0	2,0	2,0	2,0	2,0	285
3	Скрепа	СОТ36.2R	шт.	1	1	1	1	1	1	1	285
4	Комплект промежуточной подвески**	SO260	шт.	1	1	1	1	1	1	1	280
5	Бандажный ремешок	PER15	шт.	2	2	2	2	2	2	2	285
Арматура ответвлений											
6	Кронштейн	SO260.2	шт.	1	1	1	1	1	1	1	280
7	Зажим натяжной	SO157.1 (SO80.235S)	шт.	-	1	-	2	2	-	4	279
		SO158.1 (SO80S)	шт.	-	-	1	-	-	2	-	279
8	Зажим ответвительный	SLIP22.1 (SLIW54)	шт.	-	2	4	4	4	8	8	289
9	Бандажный ремешок	PER15	шт.	-	3	5	6	6	10	12	285

Поз.	Наименование	Марка	Ед. изм.	Количество						Стр.	
				Без ответвл.	Число ответвлений						
					в одну сторону			в две стороны			
				1х1ф	1х3ф	2х1ф	2х1ф	2х3ф	4х1ф		
Заземление											
10	Проводник заземления ГОСТ2590-71	B10	м	7,0	7,0	7,0	7,0	7,0	7,0	7,0	
11	Плашечный зажим	SL37.2	шт.	3	3	3	3	3	3	3	287
12	Заземляющий проводник	SH705R	шт.	1	1	1	1	1	1	1	271
13	Гайка ГОСТ 5915-70	M20	шт.	1	1	1	1	1	1	1	
14	Зажим ответвительный	SLIP22.1 (SLIP12.1)	шт.	1	1	1	1	1	1	1	289
15	Зажим ответвительный	SLIP22.127	шт.	1	1	1	1	1	1	1	289
16	Провод изолированный***	СИП-2	м	0,7	0,7	0,7	0,7	0,7	0,7	0,7	
17	Бандажная лента	СОТ37.2R	м	7,0	7,0	7,0	7,0	7,0	7,0	7,0	285
18	Скрепа	СОТ36.2R	шт.	7	7	7	7	7	7	7	285

Примечание:

Повторное заземление нулевого провода и заземление металлоконструкций на опоре должно выполняться согласно п.2.4.38-п.2.4.49 ПУЭ 7 издания [1].

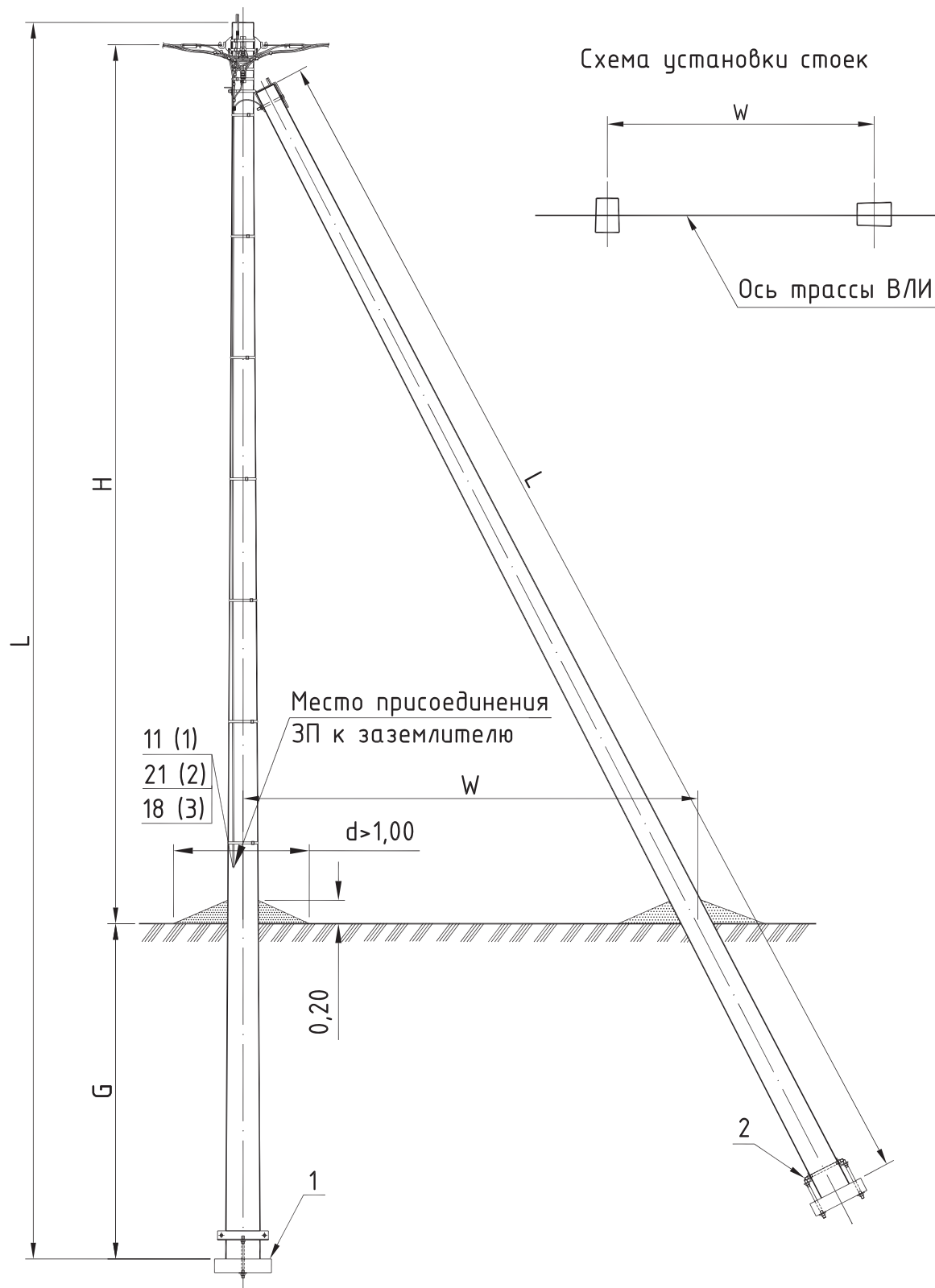
Заземляющее устройство должно выполняться с учетом указаниям проекта повторного применения шифр 3.407-150 "Заземляющие устройства опор ВЛ 0,38 кВ, 6, 10, 20, 35 кВ".

* Кронштейн У4 для стоек СВ95 и СВ110, кронштейн У1 для стоек СВ105.

** В месте крепления комплекта промежуточной подвески к опоре, бандаж выполняется в два витка.

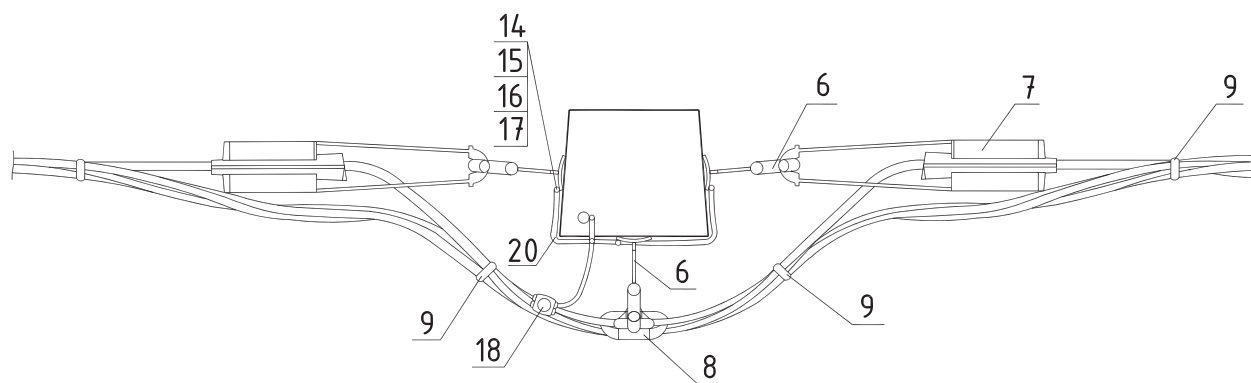
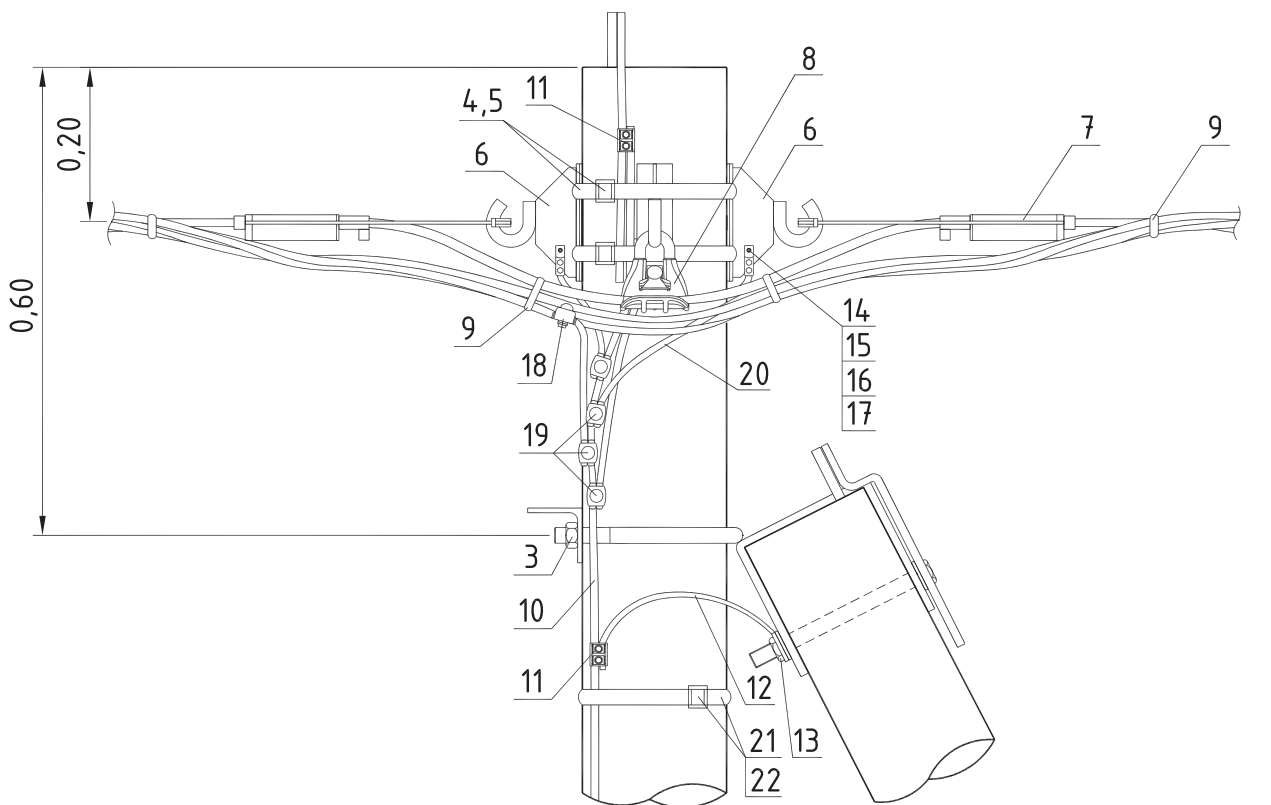
*** Сечение изолированного провода СИП-2 определяется в соответствии с п.2.4.48 и п.1.7.126 ПУЭ 7 издания [1].

СХЕМА РАСПОЛОЖЕНИЯ



Необходимость установки анкерной плиты (поз.1) и стяжки (поз.2) см. Поясн. записку раздел 10.

Тип опоры	Стойка			Изгибающий момент тс·м	H м	G м	W м	Линейная арматура стр.	Шифр проекта опор
	Марка	L м	Кол. шт.						
А11	СВ95-2с	9,5	2	2,0	7,0	2,2	3,5	99	ЛЭП98.08
	СВ95-3			3,0					
	СВ95-3с			3,0					
ПА7	СВ105-3,6	10,5	2	3,6	8,15	2,15	4,1	99	19.0022.1
	СВ110-3,5	11,0	2	3,5	8,65	2,15	4,3		



Поз.	Наименование	Марка	Ед. изм.	Кол-во	Стр.
	Железобетонные изделия				
1	Плита	П-3и	шт.	2	276
	Металлоконструкции				
2	Стяжка*	SH702R (SH703R)	шт.	2	272
3	Кронштейн**	У4 (У1)	шт.	1	268
	Арматура магистрали				
4	Бандажная лента	COT37.2R	м	4,0	285
5	Скрепка	COT36.2R	шт.	2	285
6	Крюк бандажный***	(SOT29.10R) (SOT39R)	шт.	3	284
7	Зажим натяжной	S0250.01 (S0251.01) (S0252.01) (S0258.01)	шт.	2	278
8	Зажим поддерживающий	S069.95 (S0265)	шт.	1	279
9	Бандажный ремешок	PER15	шт.	4	285

Поз.	Наименование	Марка	Ед. изм.	Кол-во	Стр.
	Заземление				
10	Проводник заземления ГОСТ2590-71	B10	м	7,0	для ПА7 - 8м
11	Плашечный зажим	SL37.2	шт.	3	287
12	Заземляющий проводник	SH705R	шт.	1	271
13	Гайка ГОСТ 5915-70	M20	шт.	1	
14	Кабельный наконечник	LUG6-50/8LV TIN	шт.	3	288
15	Болт ГОСТ7798-70	M8	шт.	3	
16	Шайба ГОСТ 18123-82	Д _{вн.рез} = 8,4 мм	шт.	6	
17	Гайка ГОСТ 5915-70	M8	шт.	3	
18	Зажим ответвительный	SLIP22.1 (SLIP12.1)	шт.	1	289
19	Зажим ответвительный	SLIP22.127	шт.	4	289
20	Провод изолированный****	СИП-2	м	2,8	
21	Бандажная лента	COT37.2R	м	7,0	285
22	Скрепка	COT36.2R	шт.	7	285

Примечание:

Повторное заземление нулевого провода и заземление металлоконструкций на опоре должно выполняться согласно п.2.4.38-п.2.4.49 ПУЭ 7 издания [1].

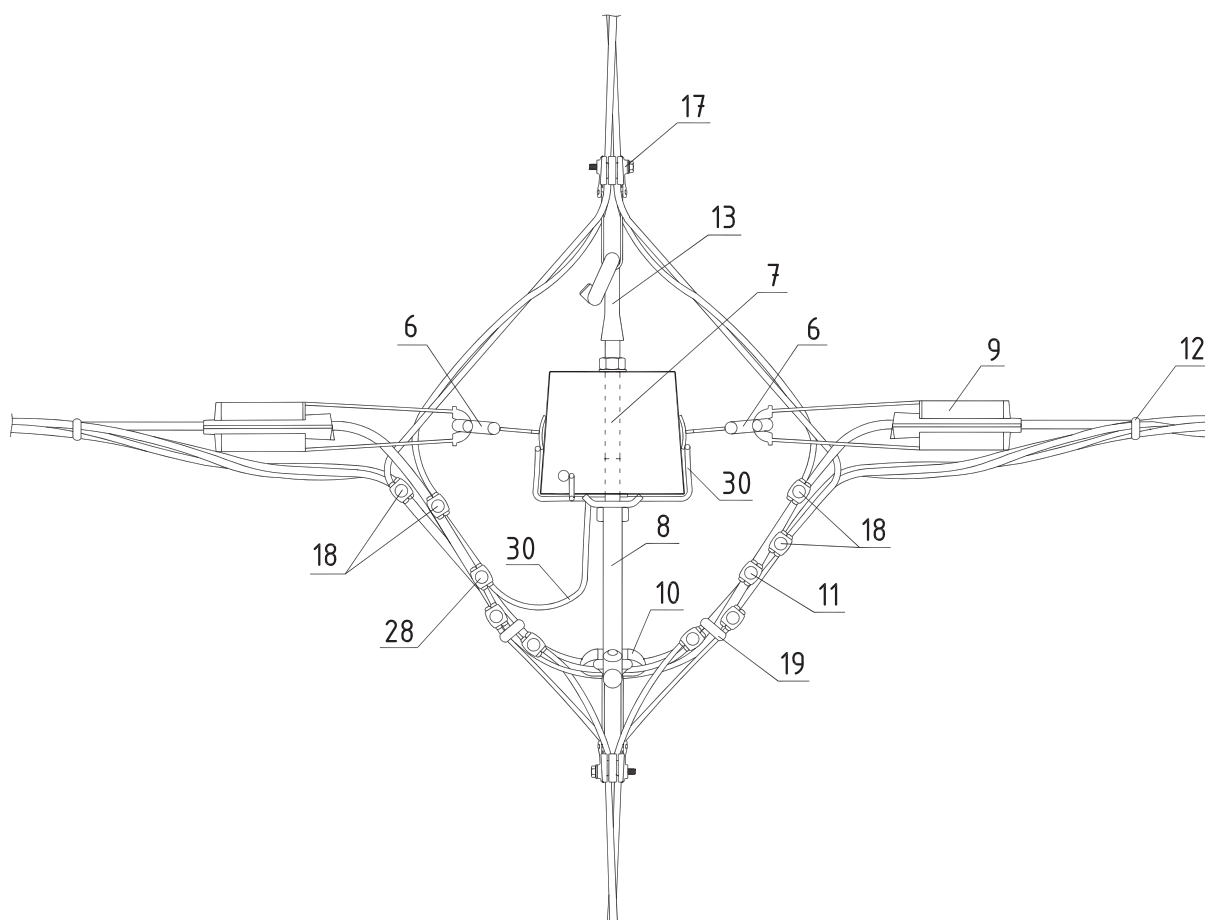
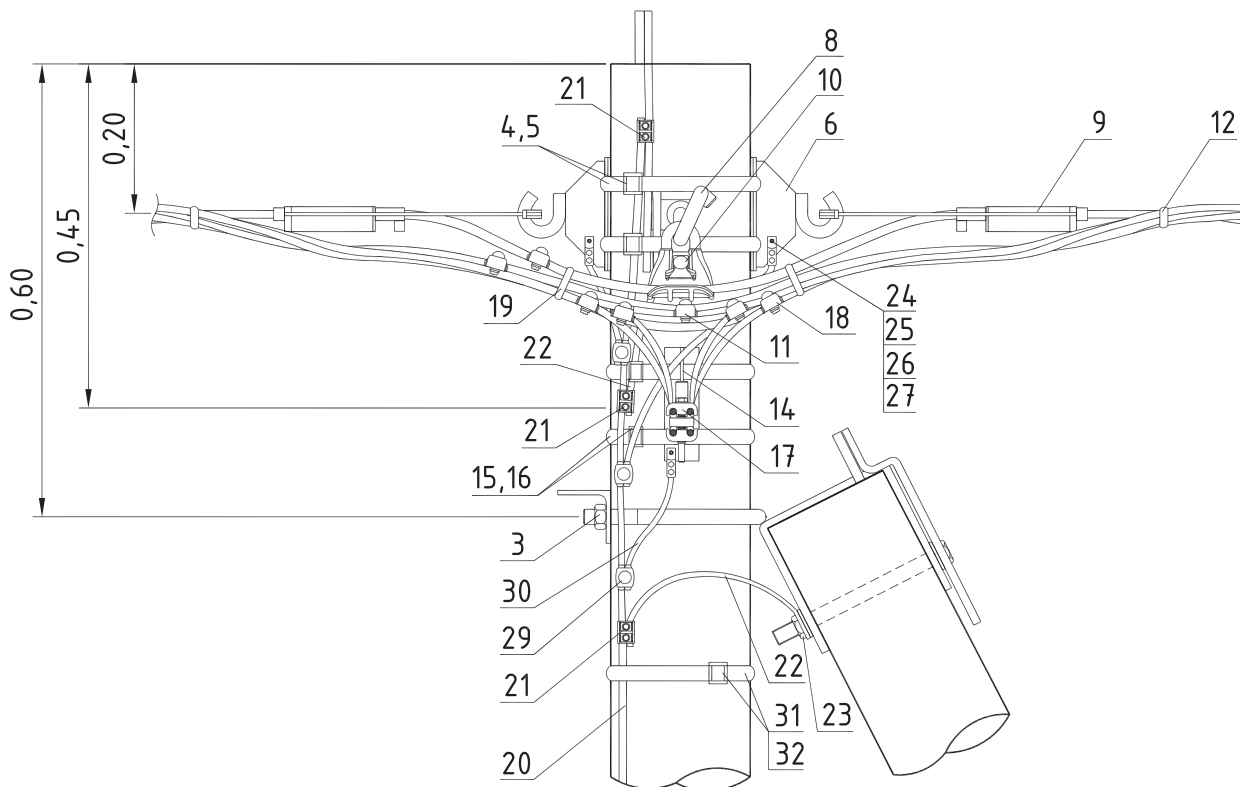
Заземляющее устройство должно выполняться с учетом указаниям проекта повторного применения шифр 3.407-150 "Заземляющие устройства опор ВЛ 0,38 кВ, 6, 10, 20, 35 кВ".

* Стяжка SH702R применяется для стоек СВ95 и СВ110, стяжка SH703R для стоек СВ105.

** Кронштейн У4 для стоек СВ95 и СВ110, кронштейн У1 для стоек СВ105

*** Верхний и нижний бандаж выполняется в два витка.

**** Сечение изолированного провода СИП-2 определяется в соответствии с п.2.4.48 и п.1.7.126 ПУЭ 7 издания [1].



Примечание:

Повторное заземление нулевого провода и заземление металлоконструкций на опоре должно выполняться согласно п.2.4.38–п.2.4.49 ПУЭ 7 издания [1].

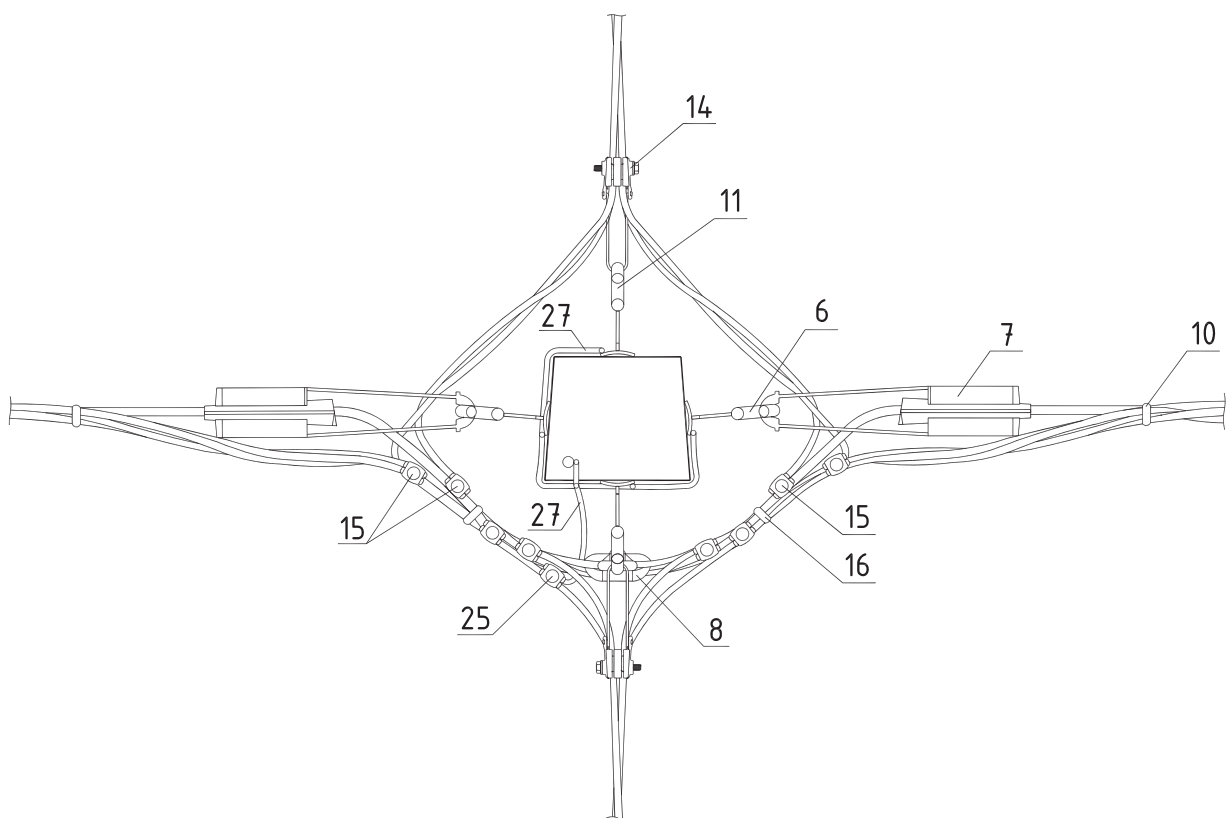
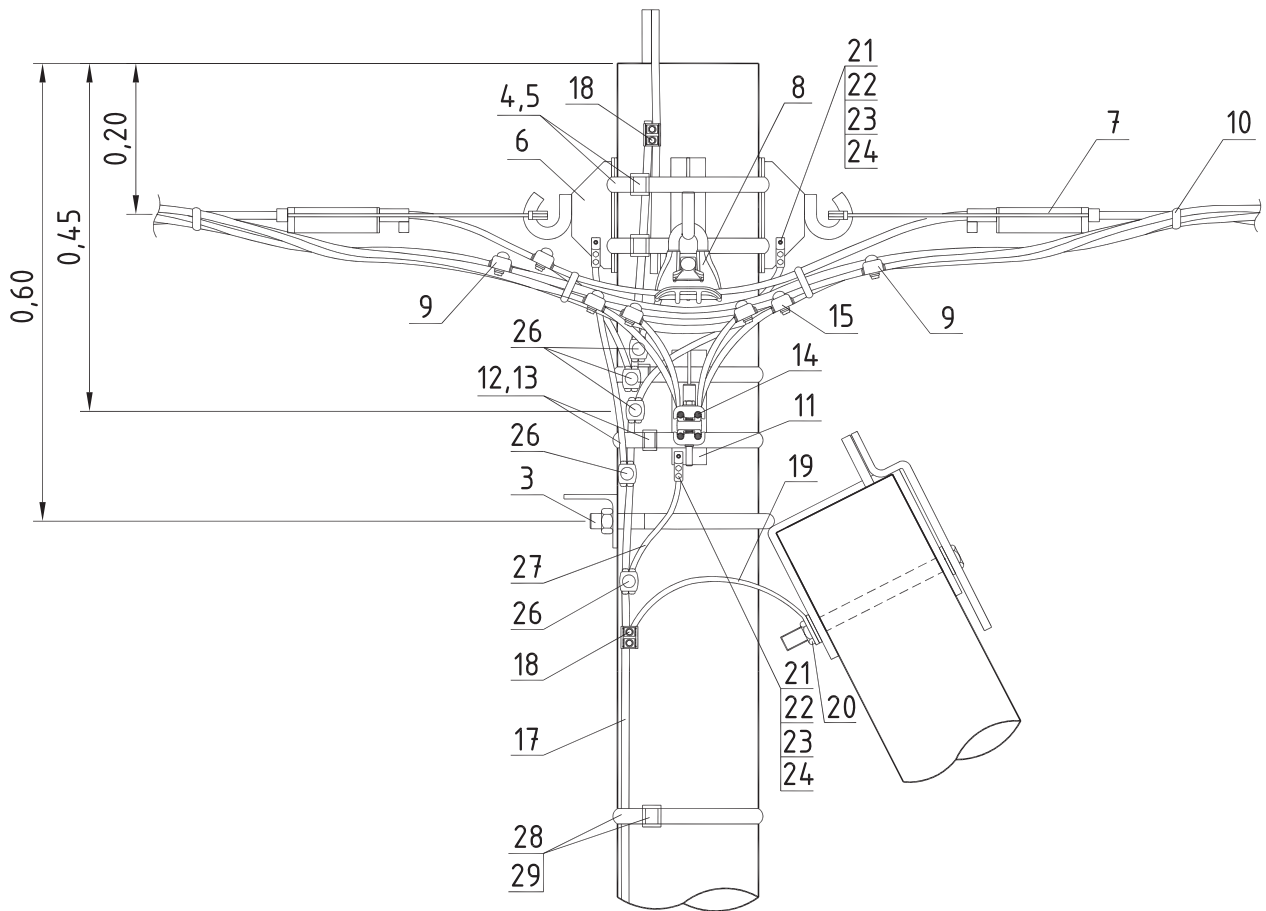
Заземляющее устройство должно выполняться с учетом указаний проекта повторного применения шифр З.407–150 "Заземляющие устройства опор ВЛ 0,38 кВ, 6, 10, 20, 35 кВ".

* Стяжка SH702R применяется для стоек СВ95 и СВ110, стяжка SH703R для стоек СВ105.

** Кронштейн Ч4 для стоек СВ95 и СВ110, кронштейн Ч1 для стоек СВ105

*** Верхний и нижний бандаж выполняется в два витка.

**** Сечение изолированного провода СИП–2 определяется в соответствии с п.2.4.48 и п.1.7.126 ПУЭ 7 издания [1].



Поз.	Наименование	Марка	Ед. изм.	Количество							Стр.
				Без ответвл.	Число ответвлений						
					в одну сторону			в две стороны			
				1х1ф	1х3ф	2х1ф	2х1ф	2х3ф	4х1ф		
Железобетонные изделия											
1	Плита	П-3и	шт.	2	2	2	2	2	2	2	276
Металлоконструкции											
2	Стяжка*	SH702R (SH703R)	шт.	2	2	2	2	2	2	2	272
3	Кронштейн**	У4 (У1)	шт.	1	1	1	1	1	1	1	
Арматура магистрали											
4	Бандажная лента	COT37.2R	м	4,0	4,0	4,0	4,0	4,0	4,0	4,0	285
5	Скрепa	COT36.2R	шт.	2	2	2	2	2	2	2	285
6	Крюк бандажный***	SOT29.10R (SOT39R)	шт.	3	3	3	3	3	3	3	284
7	Зажим натяжной	S0250.П	шт.	2	2	2	2	2	2	2	278
8	Зажим поддерживающий	S069.95	шт.	1	1	1	1	1	1	1	279
9	Зажим соединительный	SLIP22.1	шт.	4	4	4	4	4	4	4	289
10	Бандажный ремешок	PER15	шт.	4	4	4	4	4	4	4	285
Арматура ответвлений											
11	Крюк бандажный (Кронштейн)	SOT29.10R (S0253R)	шт.	-	1	1	1	2	2	2	284
12	Бандажная лента	COT37.2R	м	-	2,0	2,0	2,0	4,0	4,0	4,0	285
13	Скрепa	COT36.2R	шт.	-	2	2	2	4	4	4	285
14	Зажим натяжной	S0157.1	шт.	-	1	-	2	2	-	4	279
		S0158.1	шт.	-	-	1	-	-	2	-	279
15	Зажим ответвительный	SLIP22.1	шт.	-	2	4	4	4	8	8	289
16	Бандажный ремешок	PER15	шт.	-	3	5	6	6	10	12	285

Поз.	Наименование	Марка	Ед. изм.	Количество							Стр.
				Без ответвл.	Число ответвлений						
					в одну сторону			в две стороны			
				1х1ф	1х3ф	2х1ф	2х1ф	2х3ф	4х1ф		
Заземление											
17	Проводник заземления ГОСТ2590-71	B10	м	7,0	7,0	7,0	7,0	7,0	7,0	7,0	для ПА7-8м
18	Плашечный зажим	SL37.2	шт.	3	3	3	3	3	3	3	287
19	Заземляющий проводник	SH705R	шт.	1	1	1	1	1	1	1	271
20	Гайка ГОСТ 5915-70	M20	шт.	1	1	1	1	1	1	1	
21	Кабельный наконечник	LUG6-50/8LV TIN	шт.	3	4	4	4	5	5	5	288
22	Болт ГОСТ7798-70	M8	шт.	3	4	4	4	5	5	5	
23	Шайба ГОСТ 18123-82	Двн.рез = 8,4мм	шт.	6	8	8	8	10	10	10	
24	Гайка ГОСТ 5915-70	M8	шт.	3	4	4	4	5	5	5	
25	Зажим ответвительный	SLIP22.1	шт.	1	1	1	1	1	1	1	289
26	Зажим ответвительный	SLIP22.127	шт.	4	5	5	5	6	6	6	289
27	Провод изолированный****	СИП-2	м	2,8	3,5	3,5	3,5	4,2	4,2	4,2	
28	Бандажная лента	COT37.2R	м	7,0	7,0	7,0	7,0	7,0	7,0	7,0	285
29	Скрепa	COT36.2R	шт.	7	7	7	7	7	7	7	285

Примечание:

Повторное заземление нулевого провода и заземление металлоконструкций на опоре должно выполняться согласно п.2.4.38-п.2.4.49 ПУЭ 7 издания [1].

Заземляющее устройство должно выполняться с учетом указаниям проекта повторного применения шифр 3.407-150 "Заземляющие устройства опор ВЛ 0,38 кВ, 6, 10, 20, 35 кВ".

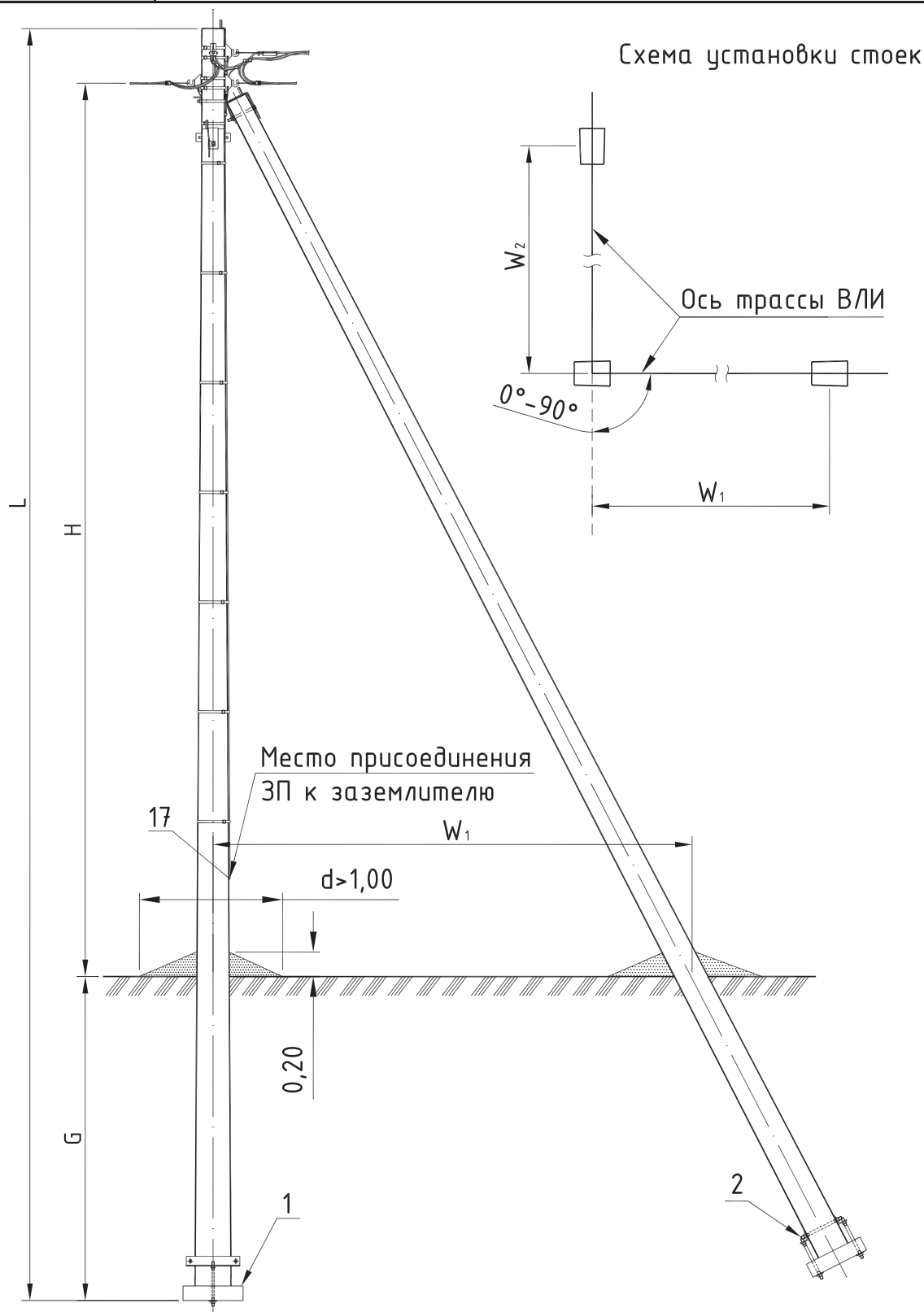
* Стяжка SH702R применяется для стоек СВ95 и СВ110, стяжка SH703R для стоек СВ105.

** Кронштейн У4 для стоек СВ95 и СВ110, кронштейн У1 для стоек СВ105

*** Верхний и нижний бандаж выполняется в два витка.

**** Сечение изолированного провода СИП-2 определяется в соответствии с п.2.4.48 и п.1.7.126 ПУЭ 7 издания [1].

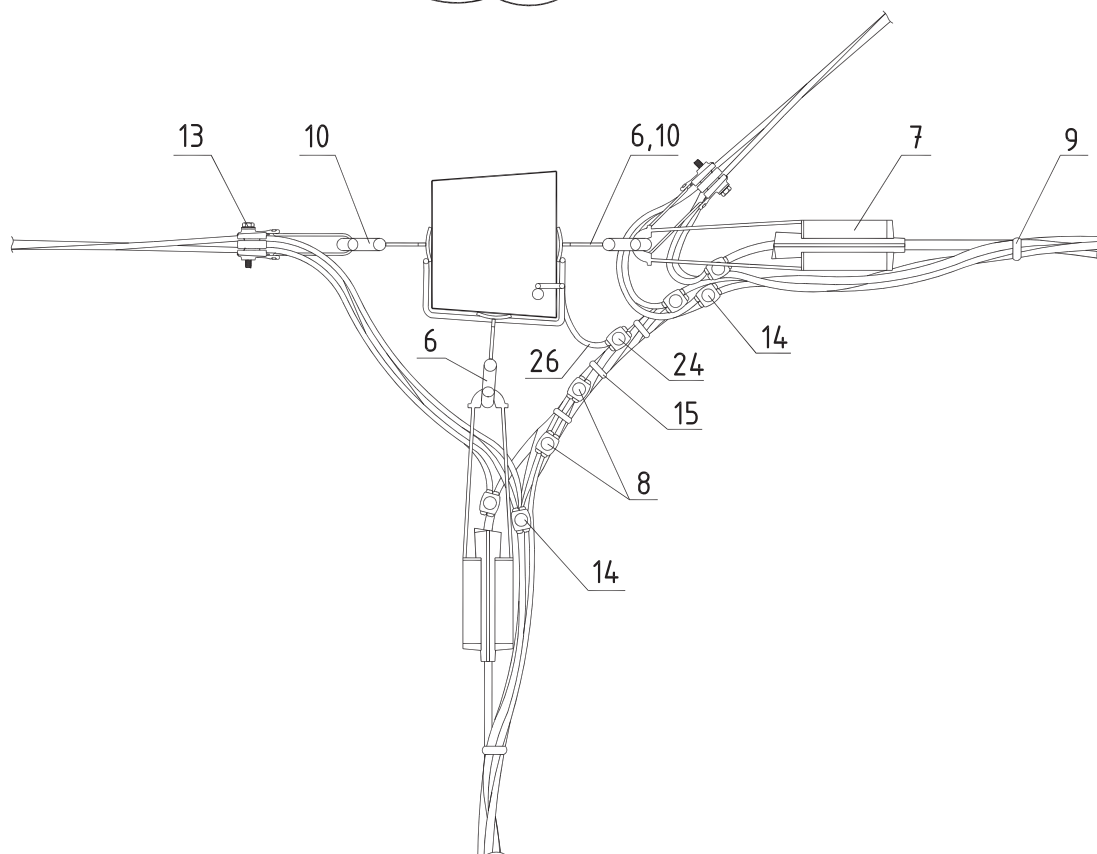
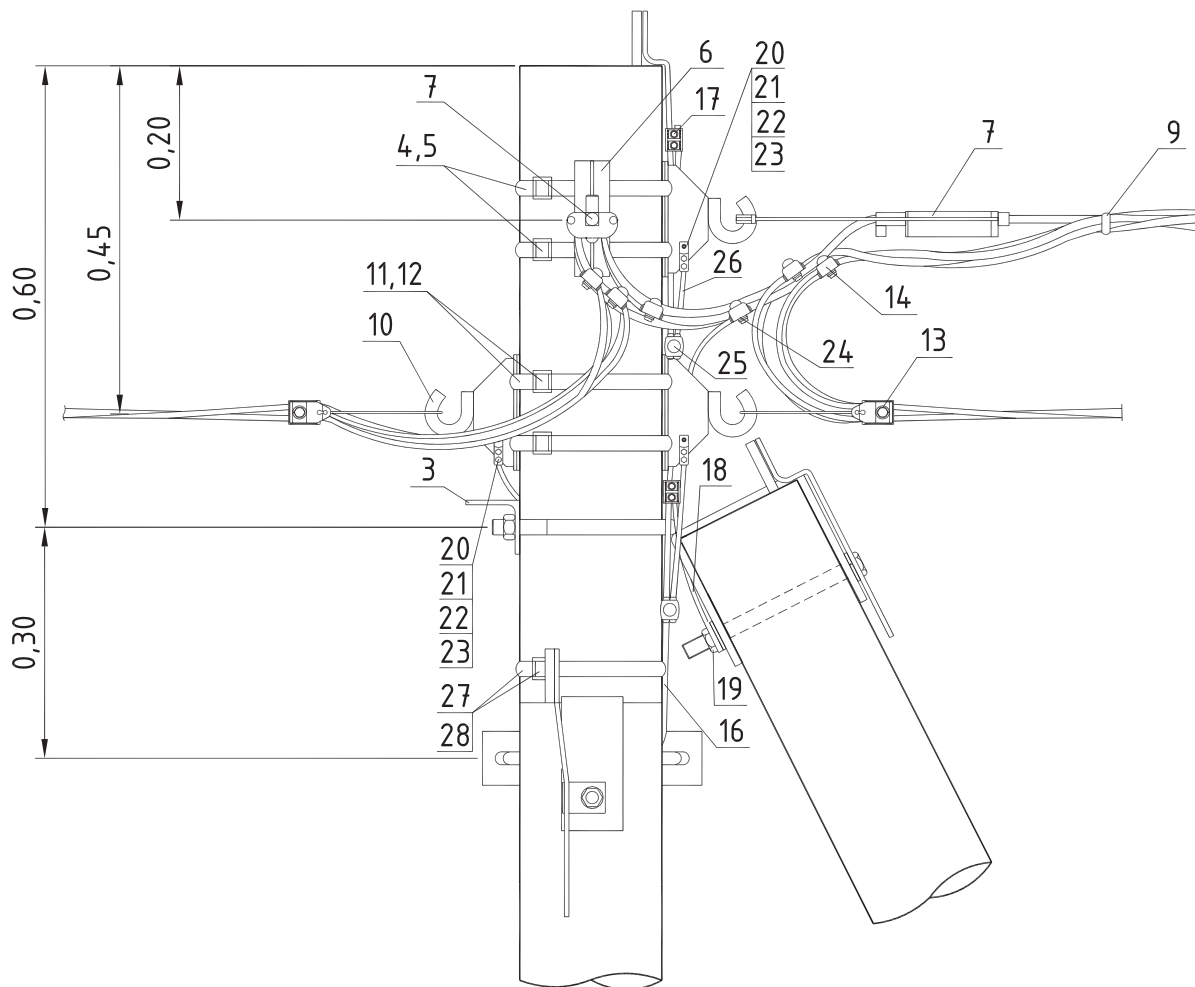
СХЕМА РАСПОЛОЖЕНИЯ



Необходимость установки анкерной плиты (поз.1) и стяжки (поз.2) см. Поясн. записку раздел 10.

Тип опоры	Стойка			Изгибающий момент тс·м	H м	G м	W ₁ м	W ₂ м	Линейная арматура стр.	Шифр проекта опор
	Марка	L м	Кол. шт.							
УА11	СВ95-2с	9,5	3	2,0	7,0	2,2	3,5	3,35	107	ЛЭП98.08
	СВ95-3			3,0						
	СВ95-3с			3,0						
ПУА7	СВ105-3,6	10,5	3	3,6	8,15	2,15	4,1	3,9	107	19.0022.1
	СВ110-3,5	11,0	3	3,5	8,65	2,15	4,3	4,1		

ЛИНЕЙНАЯ АРМАТУРА



Поз.	Наименование	Марка	Ед. изм.	Количество							Стр.
				Без ответвл.	Число ответвлений						
					в одну сторону			в две стороны			
				1х1ф	1х3ф	2х1ф	2х1ф	2х3ф	4х1ф		
Железобетонные изделия											
1	Плита	П-3и	шт.	3	3	3	3	3	3	3	276
Металлоконструкции											
2	Стяжка*	SH702R (SH703R)	шт.	3	3	3	3	3	3	3	272
3	Кронштейн**	У4 (У1)	шт.	2	2	2	2	2	2	2	268
Арматура магистрали											
4	Бандажная лента	COT37.2R	м	4,0	4,0	4,0	4,0	4,0	4,0	4,0	285
5	Скрепа	COT36.2R	шт.	2	2	2	2	2	2	2	285
6	Крюк бандажный***	SOT29.10R (SOT39R)	шт.	2	2	2	2	2	2	2	284
7	Зажим натяжной	S0250.01 (S0251.01) (S0252.01)	шт.	2	2	2	2	2	2	2	278
8	Зажим соединительный	SLIP22.1	шт.	4	4	4	4	4	4	4	289
9	Бандажный ремешок	PER15	шт.	4	4	4	4	4	4	4	285
Арматура ответвлений											
10	Крюк бандажный (Кронштейн)	SOT29.10R (S0253R)	шт.	-	1	1	1	2	2	2	284
11	Бандажная лента	COT37.2R	м	-	2,0	2,0	2,0	4,0	4,0	4,0	285
12	Скрепа	COT36.2R	шт.	-	2	2	2	4	4	4	285
13	Зажим натяжной	S0157.1	шт.	-	1	-	2	2	-	4	279
		S0158.1	шт.	-	-	1	-	-	2	-	279
14	Зажим ответвительный	SLIP22.1	шт.	-	2	4	4	4	8	8	289
15	Бандажный ремешок	PER15	шт.	-	3	5	6	6	10	12	285

Поз.	Наименование	Марка	Ед. изм.	Количество							Стр.
				Без ответвл.	Число ответвлений						
					в одну сторону			в две стороны			
				1х1ф	1х3ф	2х1ф	2х1ф	2х3ф	4х1ф		
Заземление											
16	Проводник заземления ГОСТ2590-71	B10	м	7,0	7,0	7,0	7,0	7,0	7,0	7,0	для ПУА7-8м
17	Плашечный зажим	SL37.2	шт.	4	4	4	4	4	4	4	287
18	Заземляющий проводник	SH705R	шт.	2	2	2	2	2	2	2	271
19	Гайка ГОСТ 5915-70	M20	шт.	2	2	2	2	2	2	2	
20	Кабельный наконечник	LUG6-50/8LVTIN	шт.	2	3	3	3	4	4	4	288
21	Болт ГОСТ7798-70	M8	шт.	2	3	3	3	4	4	4	
22	Шайба ГОСТ 18123-82	D _{вн.рез} = 8,4мм	шт.	4	6	6	6	8	8	8	
23	Гайка ГОСТ 5915-70	M8	шт.	2	3	3	3	4	4	4	
24	Зажим ответвительный	SLIP22.1	шт.	1	1	1	1	1	1	1	289
25	Зажим ответвительный	SLIP22.127	шт.	3	4	4	4	5	5	5	289
26	Провод изолирован.****	СИП-2	м	2,1	2,8	2,8	2,8	3,5	3,5	3,5	
27	Бандажная лента	COT37.2R	м	7,0	7,0	7,0	7,0	7,0	7,0	7,0	285
28	Скрепа	COT36.2R	шт.	7	7	7	7	7	7	7	285

Примечание:

Повторное заземление нулевого провода и заземление металлоконструкций на опоре должно выполняться согласно п.2.4.38-п.2.4.49 ПУЭ 7 издания [1].

Заземляющее устройство должно выполняться с учетом указаниям проекта повторного применения шифр 3.407-150 "Заземляющие устройства опор ВЛ 0,38 кВ, 6, 10, 20, 35 кВ".

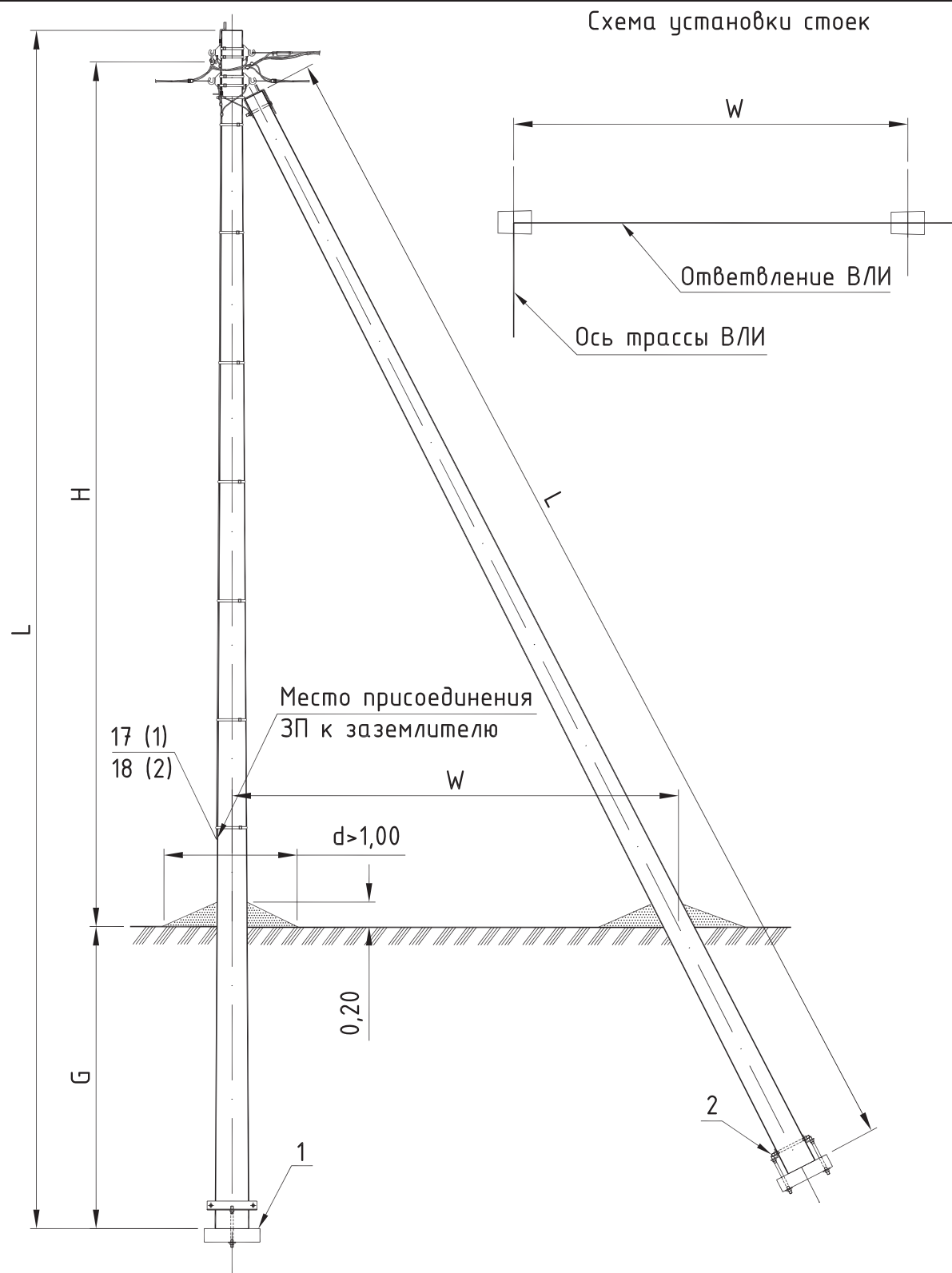
* Стяжка SH702R применяется для стоек СВ95 и СВ110, стяжка SH703R для стоек СВ105.

** Кронштейн У4 для стоек СВ95 и СВ110, кронштейн У1 для стоек СВ105.

*** Верхний и нижний бандаж выполняется в два витка.

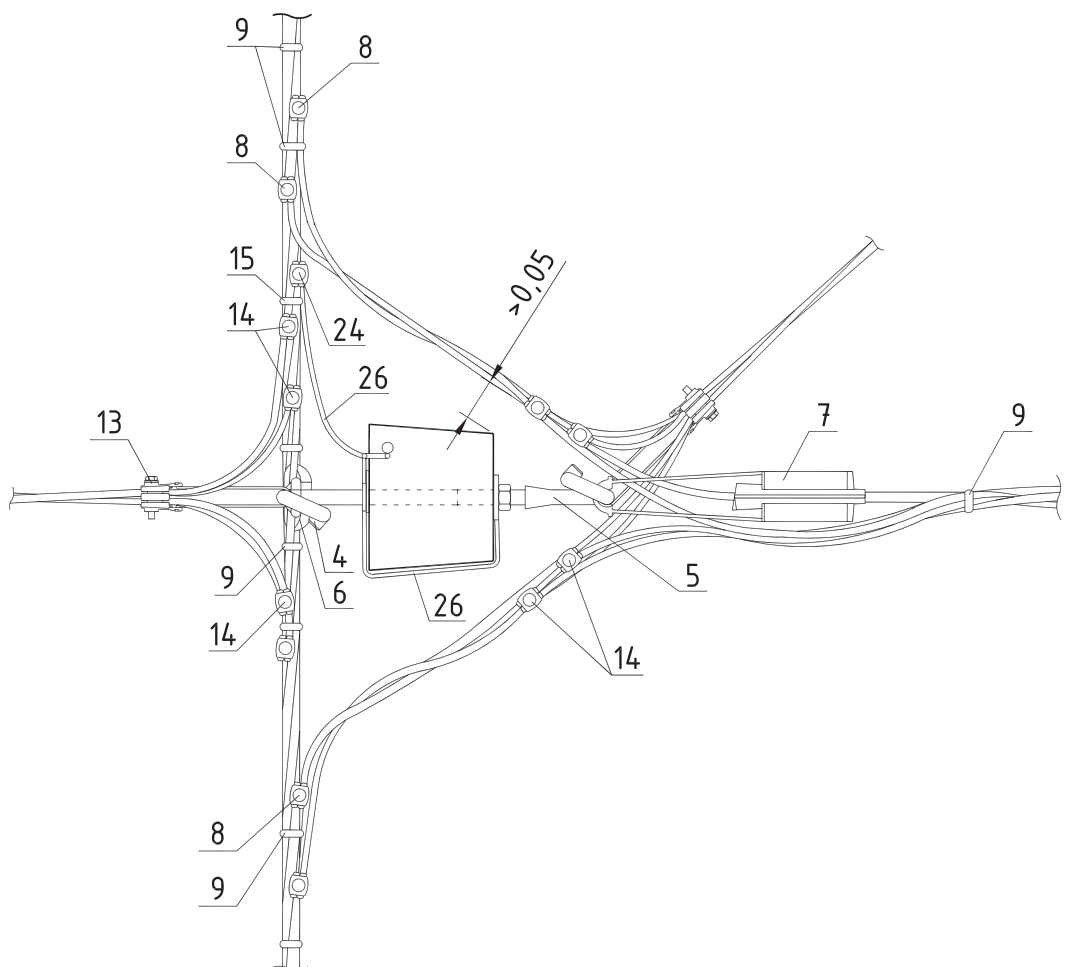
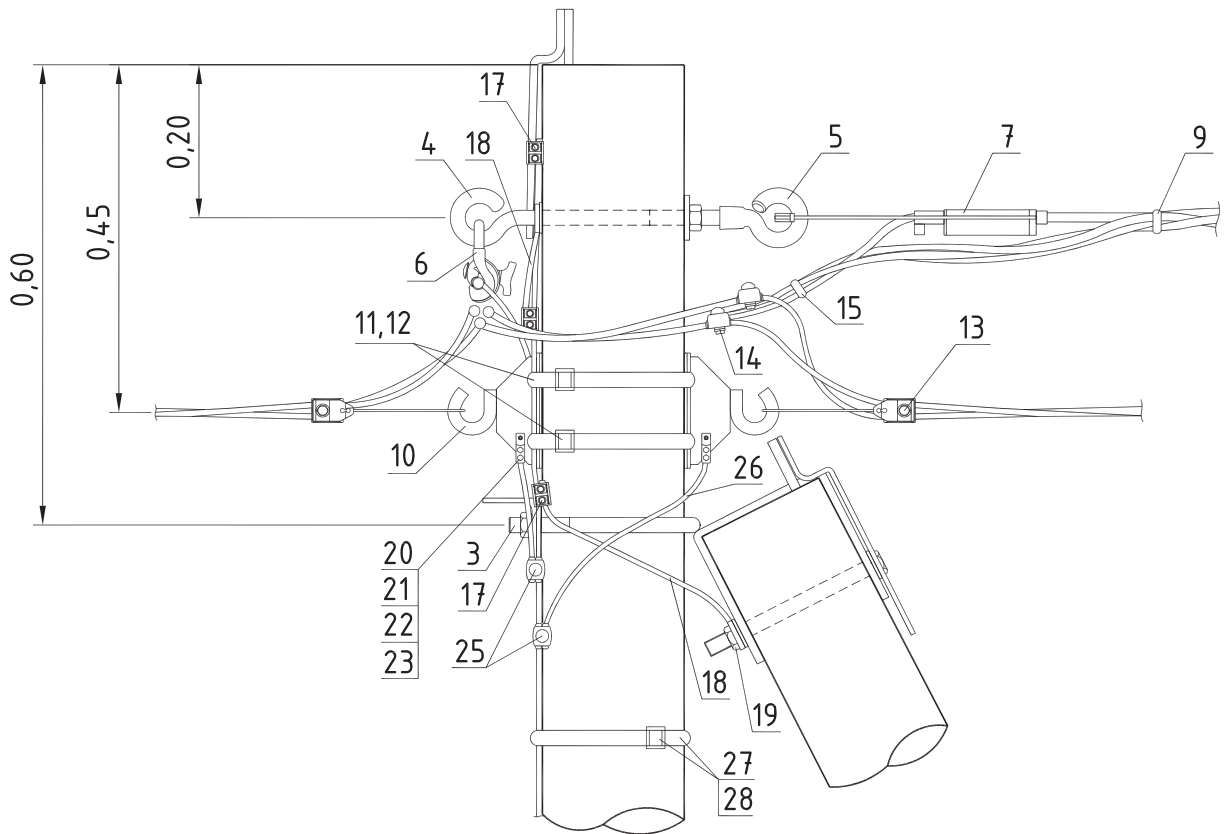
**** Сечение изолированного провода СИП-2 определяется в соответствии с п.2.4.48 и п.1.7.126 ПУЭ 7 издания [1].

СХЕМА РАСПОЛОЖЕНИЯ



Необходимость установки анкерной плиты (поз.1) и стяжки (поз.2) см. Поясн. записку раздел 10.

Тип опоры	Стойка			Изгибающий момент тс·м	H м	G м	W м	Линейная арматура стр.	Шифр проекта опор
	Марка	L м	Кол. шт.						
А011	СВ95-2с	9,5	3	2,0	7,0	2,2	3,5	110	ЛЭП98.08
	СВ95-3			3,0					
	СВ95-3с			3,0					
ПОА7	СВ105-3,6	10,5	3	3,6	8,15	2,15	4,1	110	19.0022.1
	СВ110-3,5	11,0	3	3,5	8,65	2,15	4,3		



Поз.	Наименование	Марка	Ед. изм.	Количество						Стр.	
				Без ответвл.	Число ответвлений						
					в одну сторону			в две стороны			
				1х1ф	1х3ф	2х1ф	2х1ф	2х3ф	4х1ф		
Железобетонные изделия											
1	Плита	П-3и	шт.	2	2	2	2	2	2	2	276
Металлоконструкции											
2	Стяжка*	SH702R (SH703R)	шт.	2	2	2	2	2	2	2	272
3	Кронштейн**	У4 (У1)	шт.	1	1	1	1	1	1	1	268
Арматура магистрали											
4	Крюк	SOT21.0R	шт.	1	1	1	1	1	1	1	282
5	Крюк накручивающийся	PD2.0R	шт.	1	1	1	1	1	1	1	283
6	Зажим поддерживающий	S069.95 (S0265)	шт.	1	1	1	1	1	1	1	279
7	Зажим натяжной	S0250.01 (S0251.01) (S0252.01)	шт.	1	1	1	1	1	1	1	278
8	Зажим соединительный	SLIP22.1	шт.	4	4	4	4	4	4	4	289
9	Бандажный ремешок	PER15	шт.	7	7	7	7	7	7	7	285
Арматура ответвлений											
10	Крюк бандажный*** (Кронштейн)***	SOT29.10R (S0253R)	шт.	-	1	1	1	2	2	2	284
11	Бандажная лента	COT37.2R	м	-	2,0	2,0	2,0	4,0	4,0	4,0	285
12	Скрепа	COT36.2R	шт.	-	2	2	2	4	4	4	285
13	Зажим натяжной	S0157.1	шт.	-	1	-	2	2	-	4	279
		S0158.1	шт.	-	-	1	-	-	2	-	279
14	Зажим ответвительный	SLIP22.1	шт.	-	2	4	4	4	8	8	289
15	Бандажный ремешок	PER15	шт.	-	3	5	6	6	10	12	285

Поз.	Наименование	Марка	Ед. изм.	Количество						Стр.	
				Без ответвл.	Число ответвлений						
					в одну сторону			в две стороны			
				1х1ф	1х3ф	2х1ф	2х1ф	2х3ф	4х1ф		
Заземление											
16	Проводник заземления ГОСТ2590-71	B10	м	7,0	7,0	7,0	7,0	7,0	7,0	7,0	для ПОА7-8м
17	Плашечный зажим	SL37.2	шт.	4	4	4	4	4	4	4	287
18	Заземляющий проводник	SH705R	шт.	2	2	2	2	2	2	2	271
19	Гайка ГОСТ 5915-70	M20	шт.	1	1	1	1	1	1	1	
20	Кабельный наконечник	LUG6-50/8LV TIN	шт.	-	1	1	1	2	2	2	288
21	Болт ГОСТ7798-70	M8	шт.	-	1	1	1	2	2	2	
22	Шайба ГОСТ 18123-82	Двн.рез = 8,4мм	шт.	-	2	2	2	4	4	4	
23	Гайка ГОСТ 5915-70	M8	шт.	-	1	1	1	2	2	2	
24	Зажим ответвительный	SLIP22.1	шт.	1	1	1	1	1	1	1	289
25	Зажим ответвительный	SLIP22.127	шт.	1	2	2	2	3	3	3	289
26	Провод изолирован.****	СИП-2	м	0,7	1,4	1,4	1,4	2,1	2,1	2,1	
27	Бандажная лента	COT37.2R	м	7,0	7,0	7,0	7,0	7,0	7,0	7,0	285
28	Скрепа	COT36.2R	шт.	7	7	7	7	7	7	7	285

Примечание:

Повторное заземление нулевого провода и заземление металлоконструкций на опоре должно выполняться согласно п.2.4.38-п.2.4.49 ПУЭ 7 издания [1].

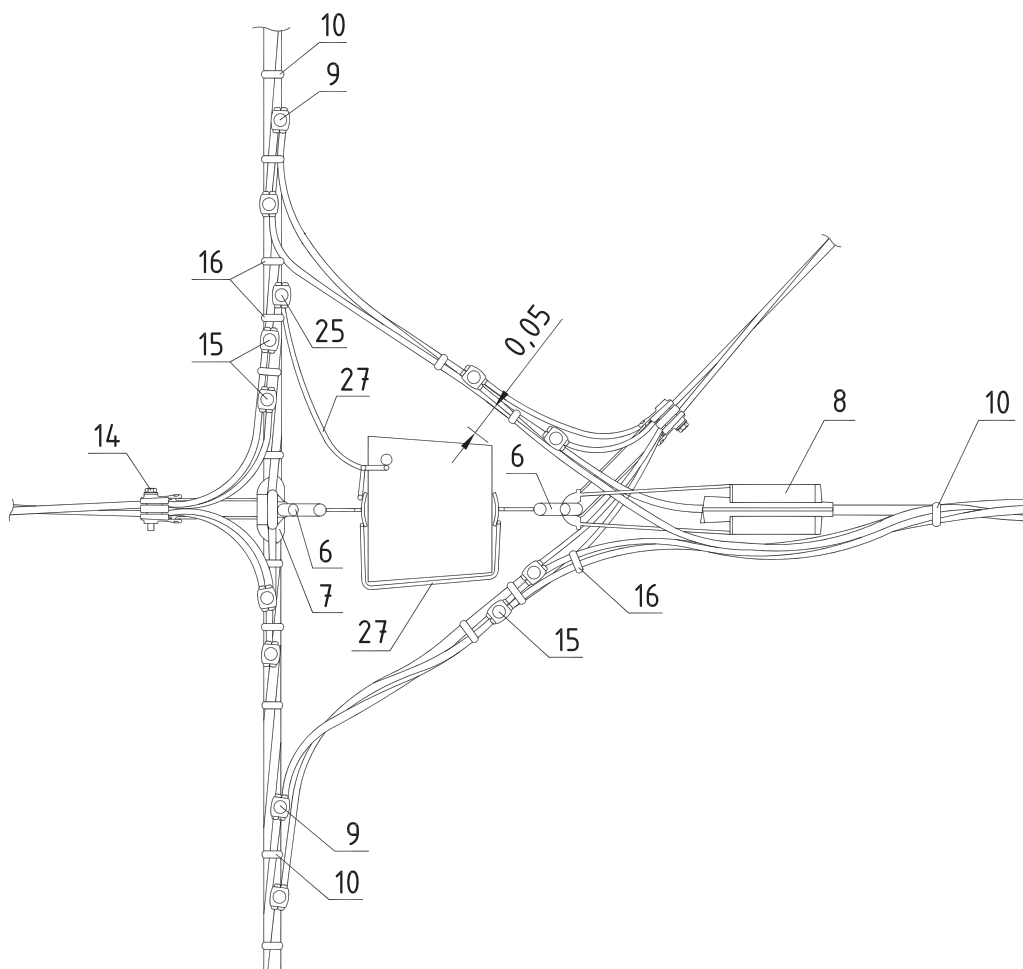
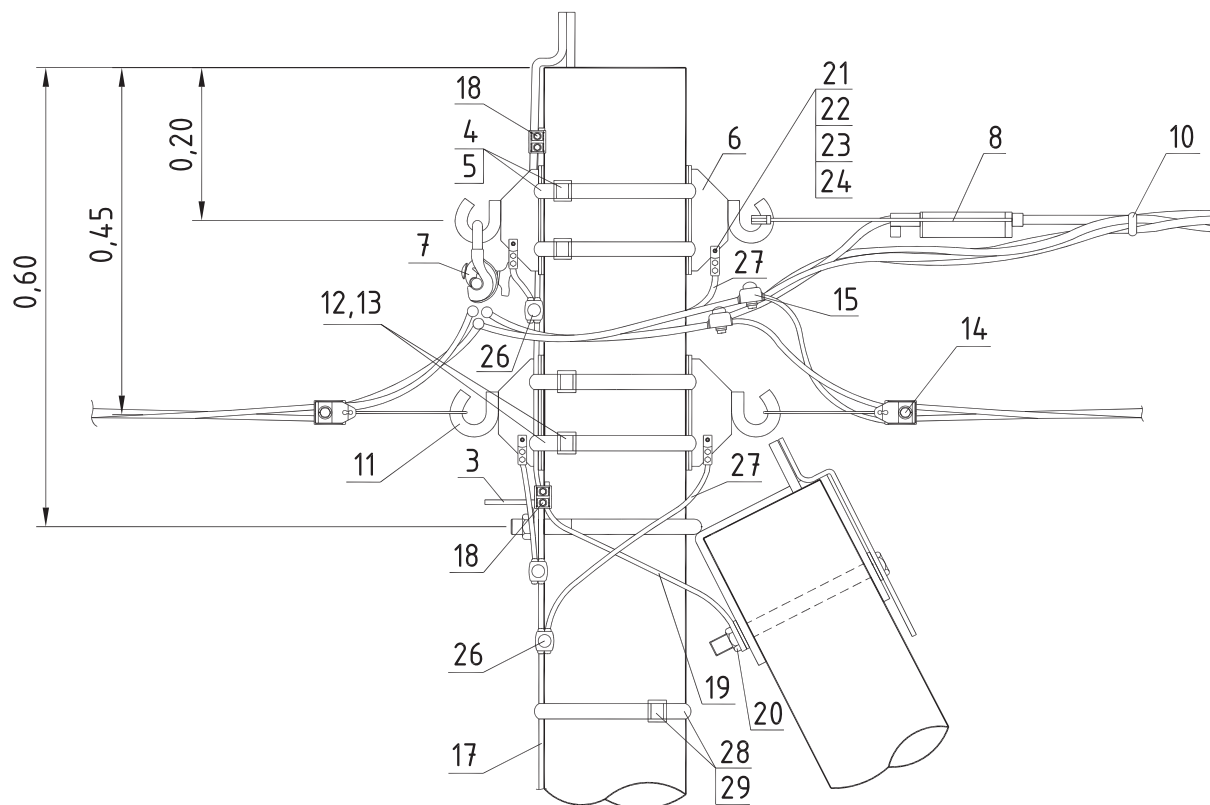
Заземляющее устройство должно выполняться с учетом указаний проекта повторного применения шифр 3.407-150 "Заземляющие устройства опор ВЛ 0,38 кВ, 6, 10, 20, 35 кВ".

* Стяжка SH702R применяется для стоек СВ95 и СВ110, стяжка SH703R для стоек СВ105.

** Кронштейн У4 для стоек СВ95 и СВ110, кронштейн У1 для стоек СВ105

*** Верхний и нижний бандаж выполняется в два витка.

**** Сечение изолированного провода СИП-2 определяется в соответствии с п.2.4.48 и п.1.7.126 ПУЭ 7 издания [1].



СПЕЦИФИКАЦИЯ (ВАРИАНТ 2)

Поз.	Наименование	Марка	Ед. изм.	Количество						Стр.		
				Без ответвл.	Число ответвлений							
					в одну сторону			в две стороны				
						1x1ф	1x3ф	2x1ф	2x1ф	2x3ф	4x1ф	
Железобетонные изделия												
1	Плита	П-3и	шт.	2	2	2	2	2	2	2	2	276
Металлоконструкции												
2	Стяжка*	SH702R (SH703R)	шт.	2	2	2	2	2	2	2	2	272
3	Кронштейн**	У4 (У1)	шт.	1	1	1	1	1	1	1	1	268
Арматура магистрали												
4	Бандажная лента	COT37.2R	м	4,0	4,0	4,0	4,0	4,0	4,0	4,0	4,0	285
5	Скрепа	COT36.2R	шт.	2	2	2	2	2	2	2	2	285
6	Крюк бандажный***	SOT29.10R (SOT39R)	шт.	2	2	2	2	2	2	2	2	284
7	Зажим поддерживающий	SO69.95 (SO265)	шт.	1	1	1	1	1	1	1	1	279
8	Зажим натяжной	SO250.П	шт.	1	1	1	1	1	1	1	1	278
9	Зажим соединительный	SLIP22.1	шт.	4	4	4	4	4	4	4	4	289
10	Бандажный ремешок	PER15	шт.	7	7	7	7	7	7	7	7	285
Арматура ответвлений												
11	Крюк бандажный*** (Кронштейн)***	SOT29.10R (SO253R)	шт.	-	1	1	1	2	2	2	2	284
12	Бандажная лента	COT37.2R	м	-	2,0	2,0	2,0	4,0	4,0	4,0	4,0	285
13	Скрепа	COT36.2R	шт.	-	2	2	2	4	4	4	4	285
14	Зажим натяжной	SO157.1	шт.	-	1	-	2	2	-	4	4	279
		SO158.1	шт.	-	-	1	-	-	2	-	-	279
15	Зажим ответвительный	SLIP22.1	шт.	-	2	4	4	4	8	8	8	289
16	Бандажный ремешок	PER15	шт.	-	3	5	6	6	10	12	12	285

Поз.	Наименование	Марка	Ед. изм.	Количество						Стр.		
				Без ответвл.	Число ответвлений							
					в одну сторону			в две стороны				
						1x1ф	1x3ф	2x1ф	2x1ф	2x3ф	4x1ф	
Заземление												
17	Проводник заземления ГОСТ2590-71	B10	м	7,0	7,0	7,0	7,0	7,0	7,0	7,0	7,0	для ПОА7-8м
18	Плашечный зажим	SL37.2	шт.	3	3	3	3	3	3	3	3	287
19	Заземляющий проводник	SH705R	шт.	1	1	1	1	1	1	1	1	271
20	Гайка ГОСТ 5915-70	M20	шт.	1	1	1	1	1	1	1	1	
21	Кабельный наконечник	LUG6-50/8LV TIN	шт.	2	3	3	3	4	4	4	4	288
22	Болт ГОСТ7798-70	M8	шт.	2	3	3	3	4	4	4	4	
23	Шайба ГОСТ 18123-82	Двн.рез = 8,4мм	шт.	4	6	6	6	8	8	8	8	
24	Гайка ГОСТ 5915-70	M8	шт.	2	3	3	3	4	4	4	4	
25	Зажим ответвительный	SLIP22.1	шт.	1	1	1	1	1	1	1	1	289
26	Зажим ответвительный	SLIP22.127	шт.	3	4	4	4	5	5	5	5	289
27	Провод изолирован.****	СИП-2	м	2,1	2,8	2,8	2,8	3,5	3,5	3,5	3,5	
28	Бандажная лента	COT37.2R	м	7,0	7,0	7,0	7,0	7,0	7,0	7,0	7,0	285
29	Скрепа	COT36.2R	шт.	7	7	7	7	7	7	7	7	285

Примечание:

Повторное заземление нулевого провода и заземление металлоконструкций на опоре должно выполняться согласно п.2.4.38-п.2.4.49 ПУЭ 7 издания [1].

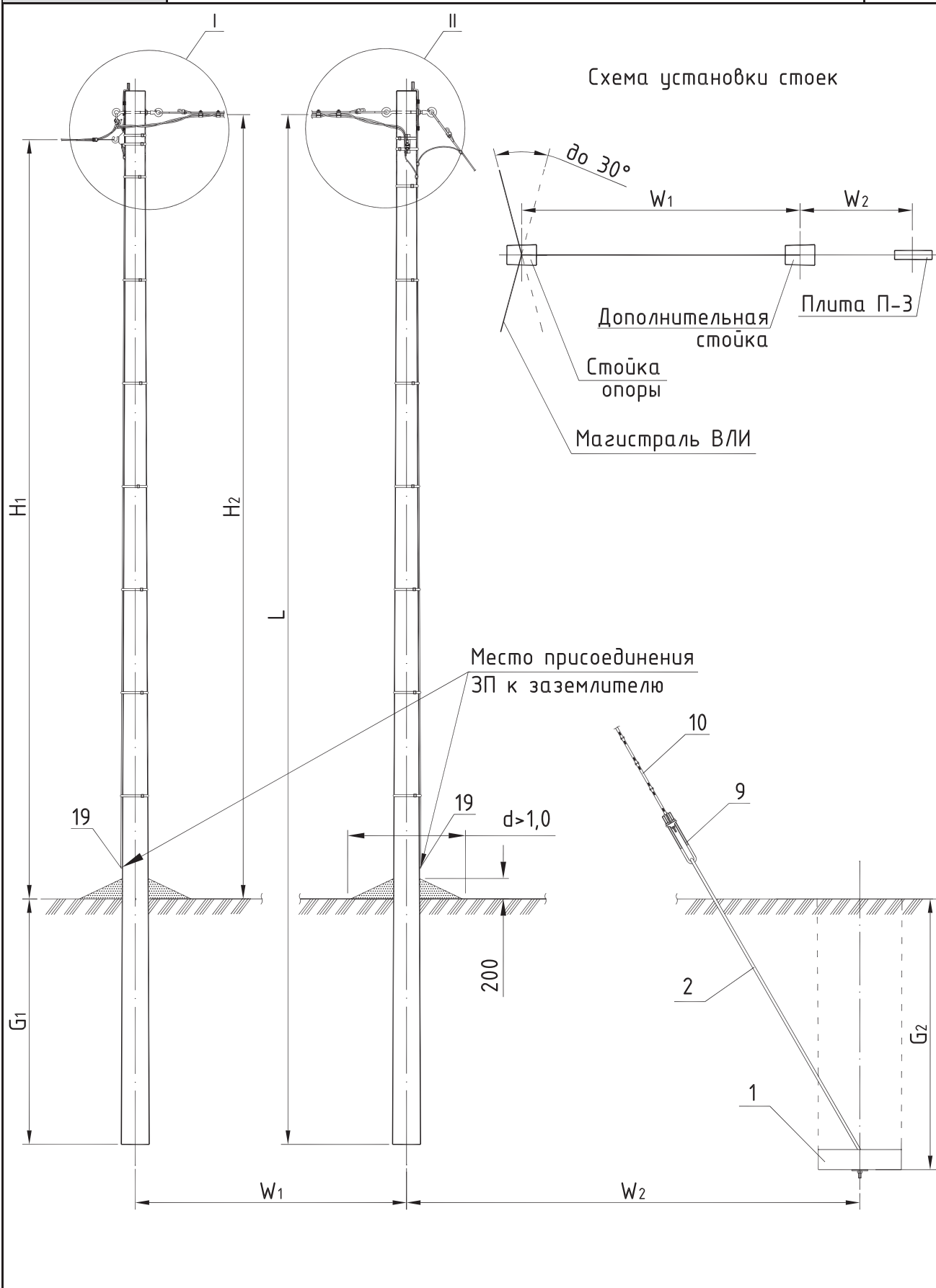
Заземляющее устройство должно выполняться с учетом указаниям проекта повторного применения шифр З.407-150 "Заземляющие устройства опор ВЛ 0,38 кВ, 6, 10, 20, 35 кВ".

* Стяжка SH702R применяется для стоек СВ95 и СВ110, стяжка SH703R для стоек СВ105.

** Кронштейн У4 для стоек СВ95 и СВ110, кронштейн У1 для стоек СВ105

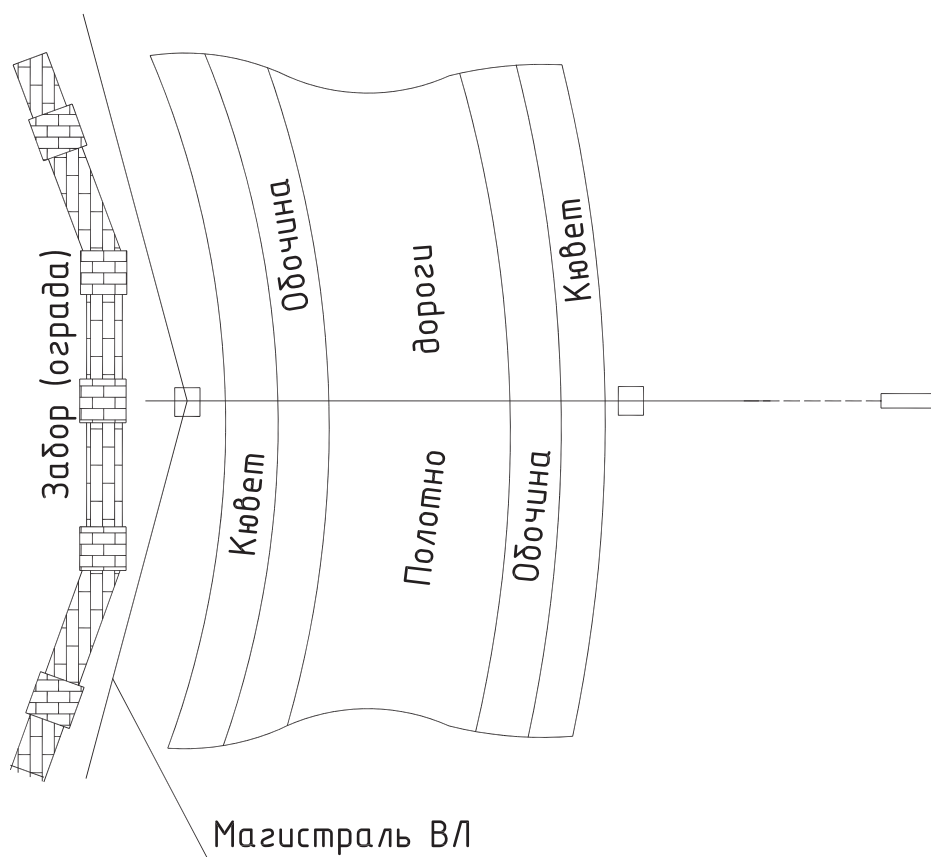
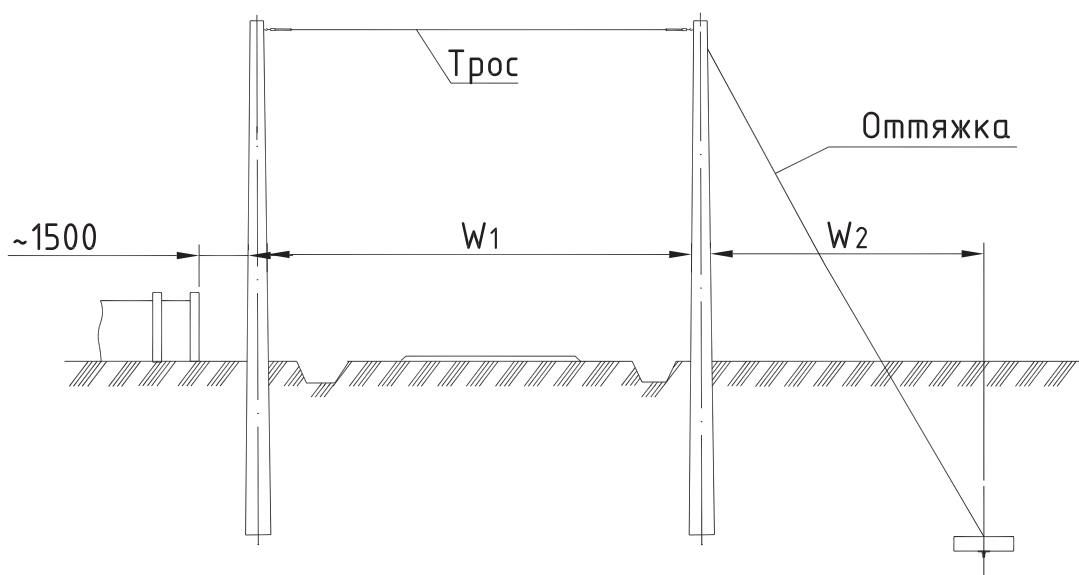
*** Верхний и нижний бандаж выполняется в два витка.

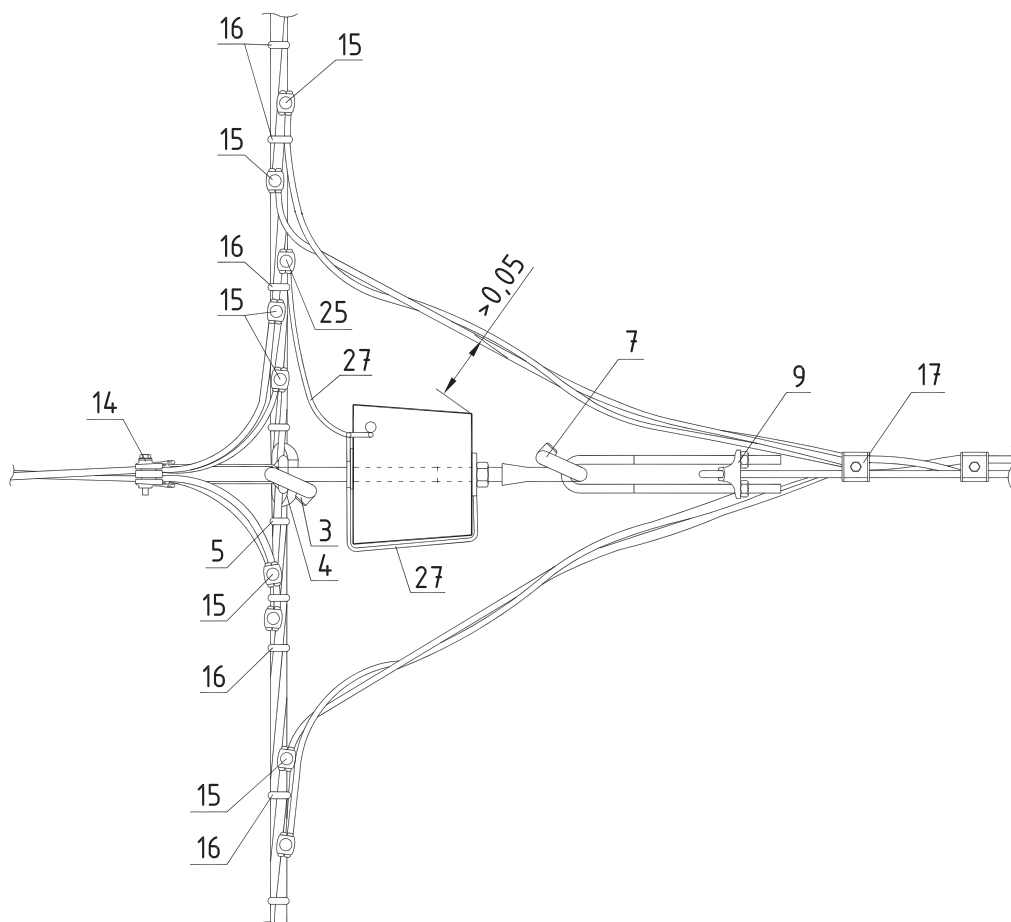
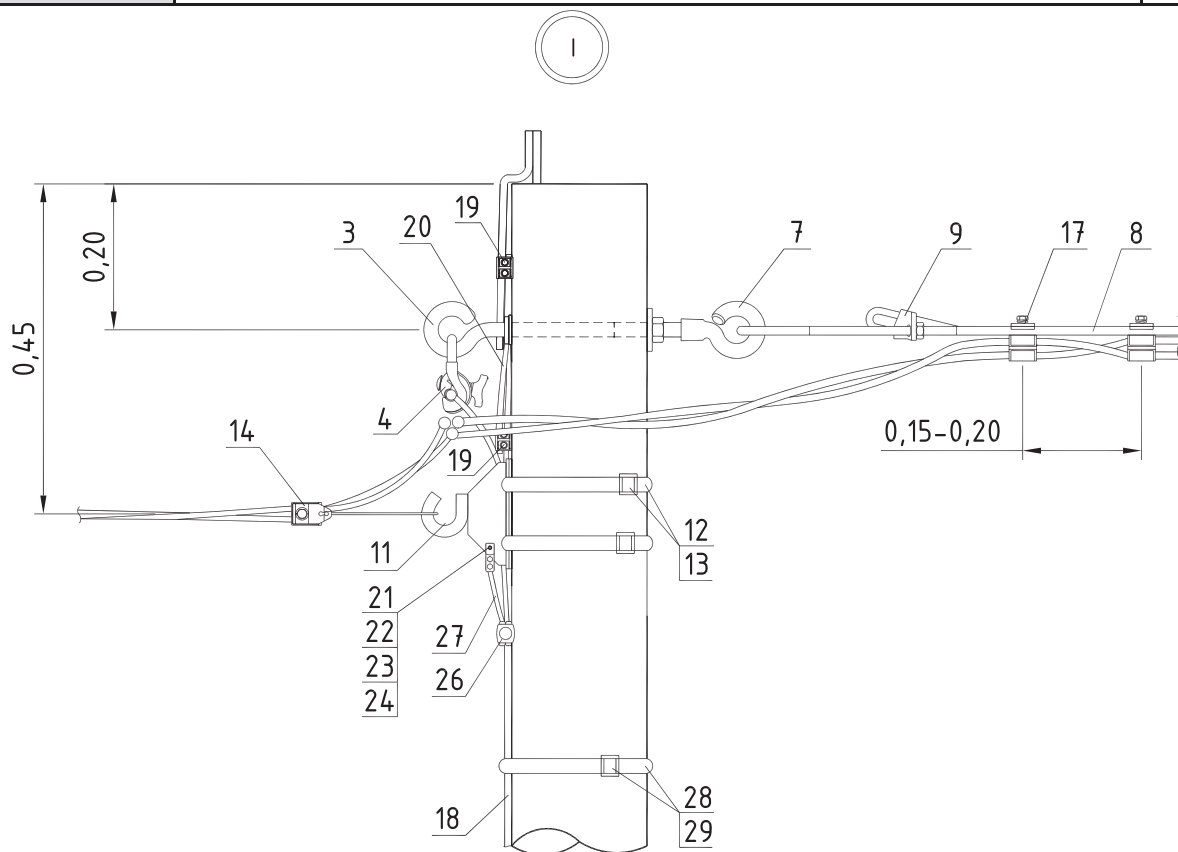
**** Сечение изолированного провода СИП-2 определяется в соответствии с п.2.4.48 и п.1.7.126 ПУЭ 7 издания [1].



Тип опоры	Стойка		Изгибающий момент	H ₁	H ₂	G ₁	G ₂	W ₁	W ₂	Линейная арматура	Шифр проекта опор	
	Марка	L										Кол.
		м	шт.	мс·м	м	м	м	м	м	стр.		
УПС1	СВ105-3,6(5)	10,5	2	3,6 (5)	7,75	8,00	2,3	2,5	≤20	9,0	116, 117	ЛЭП98.08
	СВ110-3,5(5)	11,0	2	3,5 (5)	8,25	8,50	2,3	2,5	≤20	9,0		

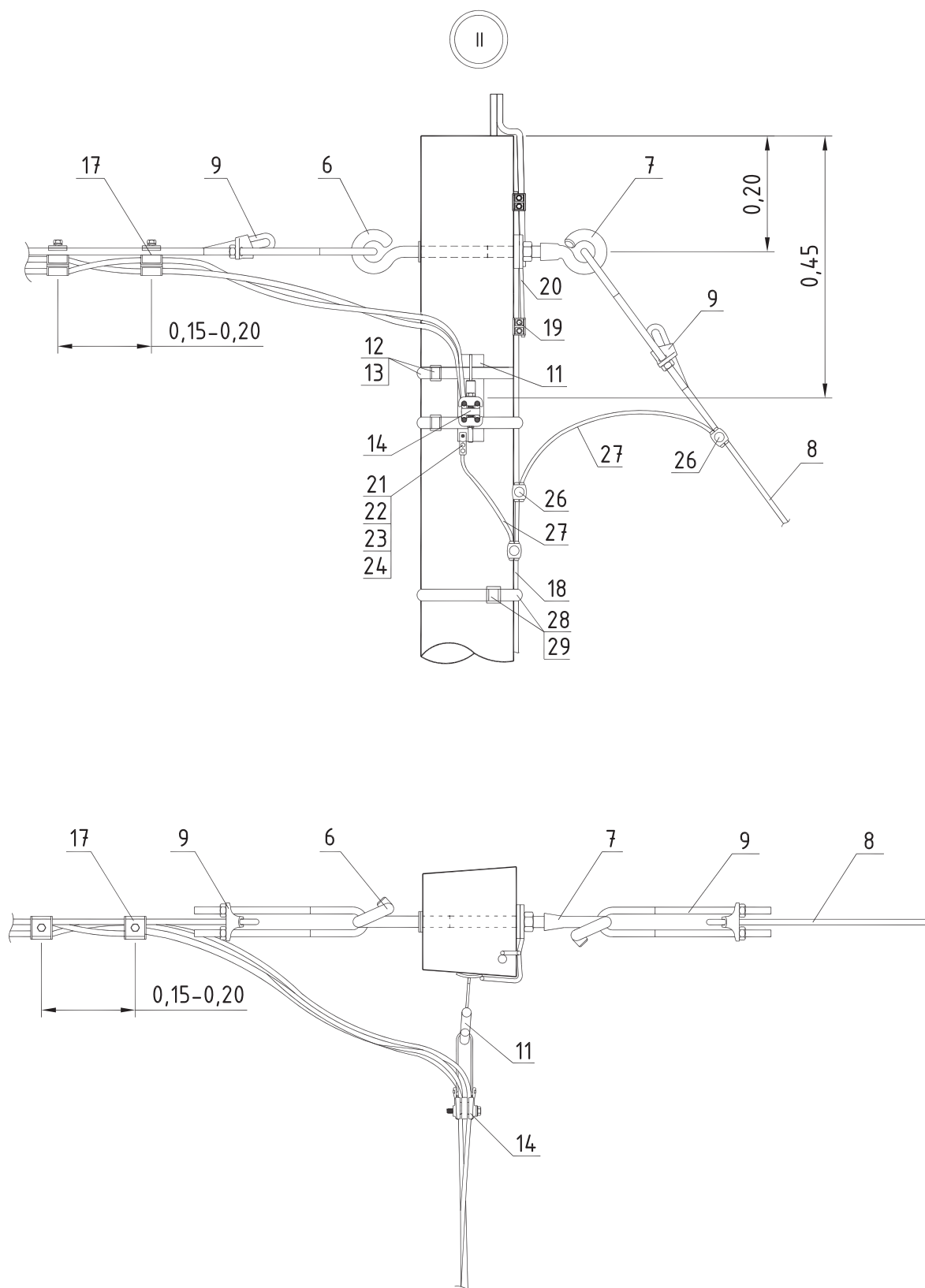
Схема установки опоры





Повторное заземление нулевого провода и заземление металлоконструкций на опоре должно выполняться согласно п.2.4.38-п.2.4.49 ПУЭ 7 издания [1].

Заземляющее устройство должно выполняться с учетом указаний проекта повторного применения шифр З.4.07-150 "Заземляющие устройства опор ВЛ 0,38 кВ, 6, 10, 20, 35 кВ".



Ответвление к вводу в сторону подставной опоры с оттяжкой, рекомендуется выполнить проводом СИП-4, при этом крепление провода к тросу осуществляется зажимами S0119. Повторное заземление нулевого провода и заземление металлоконструкций на опоре должно выполняться согласно п.2.4.38-п.2.4.49 ПУЭ 7 издания [1]. Заземляющее устройство должно выполняться с учетом указаниям проекта повторного применения шифр З.4.07-150 "Заземляющие устройства опор ВЛ 0,38 кВ, 6, 10, 20, 35 кВ".

Поз.	Наименование	Марка	Ед. изм.	Количество						Стр.	
				Без ответвл.	Число ответвлений						
					в одну сторону			в две стороны			
				1х1ф	1х3ф	2х1ф	2х1ф	2х3ф	4х1ф		
Железобетонные изделия											
1	Плита	П-3и	шт.	1	1	1	1	1	1	1	276
Металлоконструкции											
2	Анкерный болт	SH700R	шт.	1	1	1	1	1	1	1	275
Арматура магистрали											
3	Крюк*	SOT21.0R	шт.	1	1	1	1	1	1	1	282
4	Зажим поддерживающий	S069.95 (S0265)	шт.	1	1	1	1	1	1	1	279
5	Бандажный ремешок	PER15	шт.	2	2	2	2	2	2	2	285
Арматура ответвлений											
6	Крюк*	SOT21.0R	шт.	1	1	1	1	1	1	1	282
7	Крюк накручивающийся	PD2.0R	шт.	2	2	2	2	2	2	2	283
8	Стальной трос с сечением 25 мм ²		м	L - длина троса определяется проектом							
9	Анкерный зажим	SH49 (COL25)	шт.	4	4	4	4	4	4	4	
10	Комплект маркеров для оттяжки**	SH25	комп.	1	1	1	1	1	1	1	
11	Крюк бандажный (Кронштейн)	SOT29.10R (S0253R)	шт.	-	1	1	1	2	2	2	284
12	Бандажная лента	COT37.2R	м	-	2,0	2,0	2,0	4,0	4,0	4,0	285
13	Скрепка	COT36.2R	шт.	-	2	2	2	2	2	2	285
14	Зажим натяжной	S0157.1	шт.	-	1	-	2	2	-	4	279
		S0158.1	шт.	-	-	1	-	-	2	-	279
15	Зажим ответвительный	SLIP22.1	шт.	-	2	4	4	4	8	8	289
16	Бандажный ремешок	PER15	шт.	-	3	5	6	6	10	12	285
17	Зажим поддерживающий	S0119	шт.	-	N=2·W ₁ , где N-количество шт. W ₁ - см. стр. 114						280

Поз.	Наименование	Марка	Ед. изм.	Количество						Стр.	
				Без ответвл.	Число ответвлений						
					в одну сторону			в две стороны			
				1х1ф	1х3ф	2х1ф	2х1ф	2х3ф	4х1ф		
Заземление											
18	Проводник заземления ГОСТ2590-71	B10	м	14,0	14,0	14,0	14,0	14,0	14,0	14,0	
19	Плашечный зажим	SL37.2	шт.	6	6	6	6	6	6	6	287
20	Заземляющий проводник	SH705R	шт.	2	2	2	2	2	2	2	271
21	Кабельный наконечник	LUG6-50/8LV TIN	шт.	-	1	1	1	2	2	2	288
22	Болт ГОСТ7798-70	M8	шт.	-	1	1	1	2	2	2	
23	Шайба ГОСТ 18123-82	D _{вн.рез} = 8,4мм	шт.	-	2	2	2	4	4	4	
24	Гайка ГОСТ 5915-70	M8	шт.	-	1	1	1	2	2	2	
25	Зажим ответвительный	SLIP22.1	шт.	1	1	1	1	1	1	1	289
26	Зажим ответвительный	SLIP22.127	шт.	3	4	4	4	5	5	5	289
27	Провод изолирован.***	СИП-2	м	1,5	2,2	2,2	2,2	2,9	2,9	2,9	
28	Бандажная лента	COT37.2R	м	14,0	14,0	14,0	14,0	14,0	14,0	14,0	285
29	Скрепка	COT36.2R	шт.	14	14	14	14	14	14	14	285

Примечание:

* При отсутствии сквозного отверстия на стойках опор, рекомендуется, вместо сквозных крюков SOT21.0R (поз. 3, 6) и крюка PD2.0R (поз. 7) применить: бандажный крюк SOT29.10R - 4 шт., COT37.2R - 8,0 м, COT36.2R - 4 шт. Верхний и нижний бандаж выполняется в два витка.

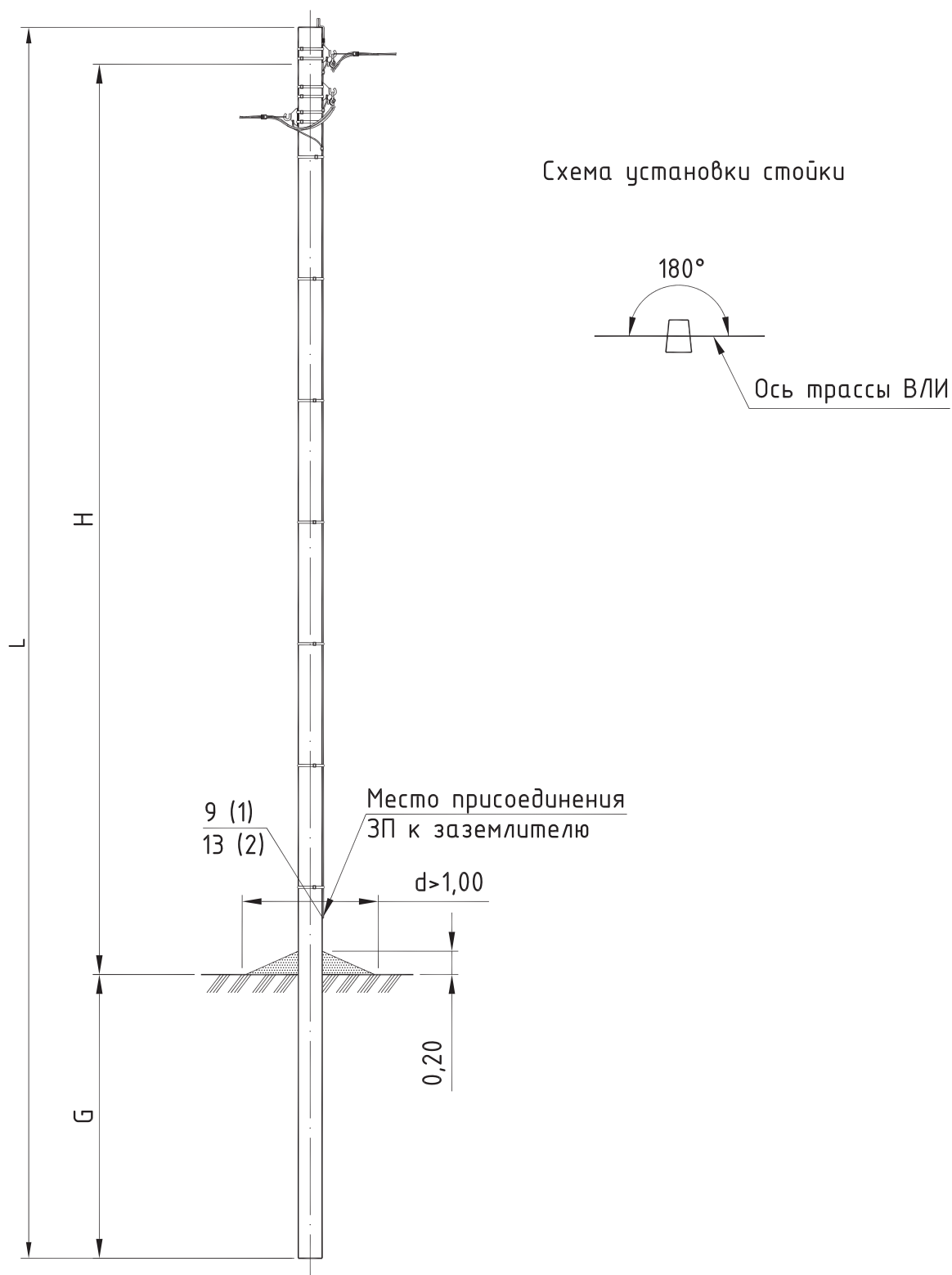
** Комплект состоит из 6-и желтых и 6-и черных маркеров.

*** Сечение изолированного провода СИП-2 определяется в соответствии с п.2.4.48 и п.1.7.126 ПУЭ 7 издания [1].

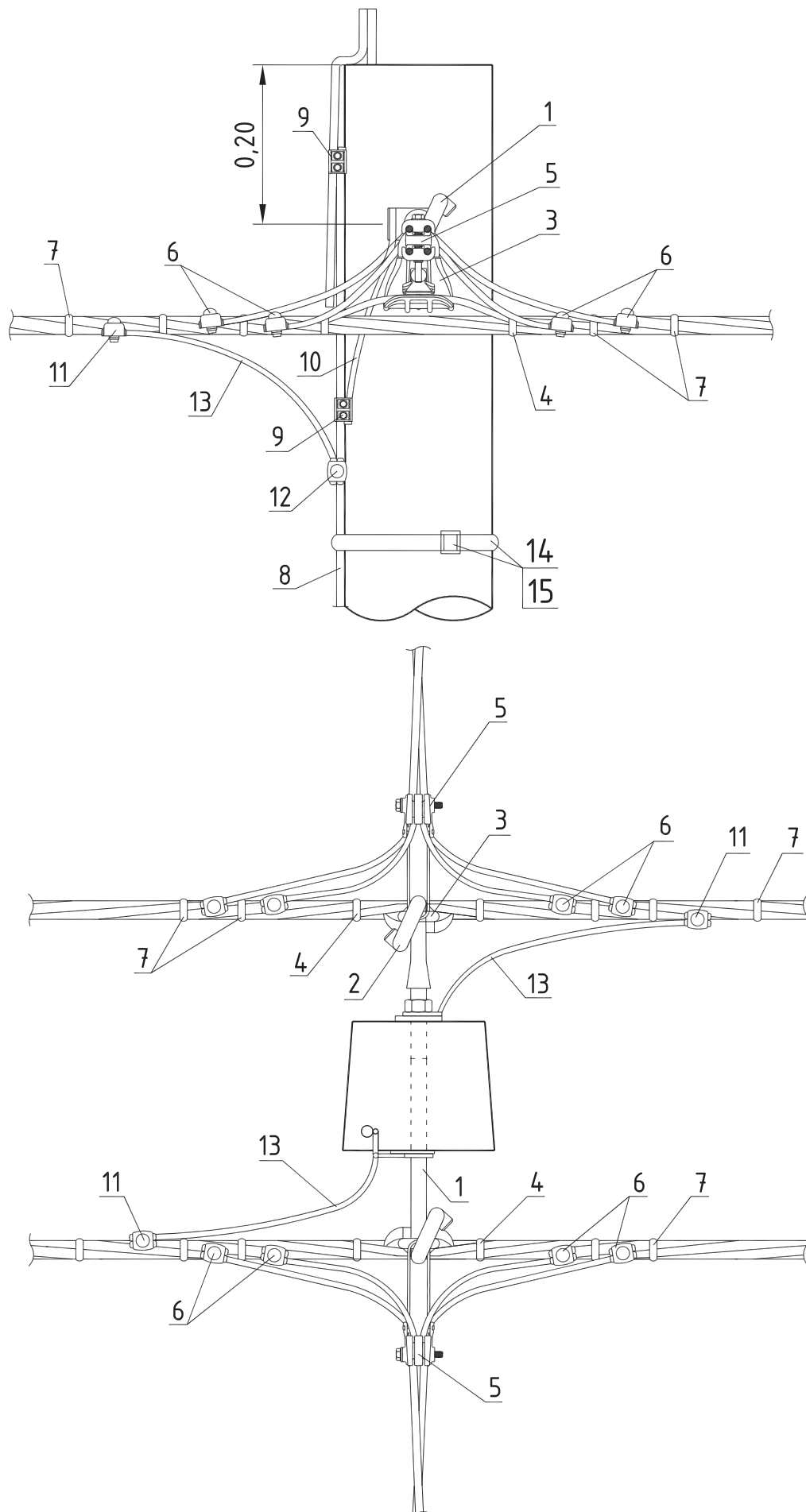
Часть V

КОНСТРУКЦИИ ДВУХЦЕПНЫХ ЖЕЛЕЗОБЕТОННЫХ ОПОР ПО ПРОЕКТАМ ЛЭП98.10 И 19.0022.1

СХЕМА РАСПОЛОЖЕНИЯ



Тип опоры	Стойка			Изгибающий момент пс-м	H м	G м	Линейная арматура стр.	Шифр проекта опор
	Марка	L м	Кол. шт.					
П12	СВ95-3	9,5	1	3,0	7,0	2,2	121	ЛЭП98.10
	СВ95-3с			3,0				
ПП8	СВ105-3,6 (5)	10,5	1	3,6 (5)	8,0	2,2	121	19.0022.1
	СВ110-3,5 (5)	11,0		3,5 (5)	8,5			



Поз.	Наименование	Марка	Ед. изм.	Без ответвл.	Количество						Стр.
					Число ответвлений						
					в одну сторону			в две стороны			
			1х1ф	1х3ф	2х1ф	2х1ф	2х3ф	4х1ф			
Арматура магистралей											
1	Крюк	SOT21.0R	шт.	1	1	1	1	1	1	1	282
2	Крюк накручивающийся	PD2.0R	шт.	1	1	1	1	1	1	1	283
3	Зажим поддерживающий	S069.95 (S0265)	шт.	2	2	2	2	2	2	2	279
4	Бандажный ремешок	PER15	шт.	4	4	4	4	4	4	4	285
Арматура ответвлений											
5	Зажим натяжной	S0157.1 (S080.235S)	шт.	-	1	-	2	2	-	4	279
		S0158.1 (S080S)	шт.	-	-	1	-	-	2	-	279
6	Зажим ответвительный	SLIP22.1 (SLIW54)	шт.	-	2	4	4	4	8	8	289 (290)
7	Бандажный ремешок	PER15	шт.	-	3	5	6	6	10	12	285

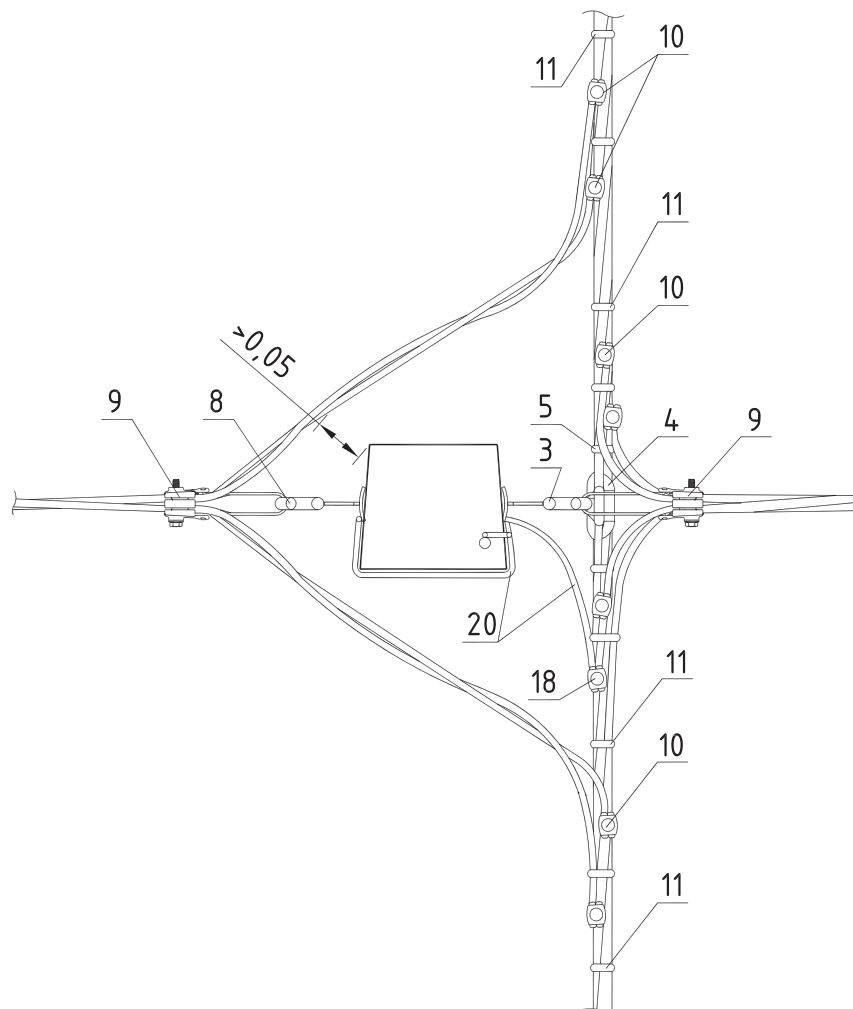
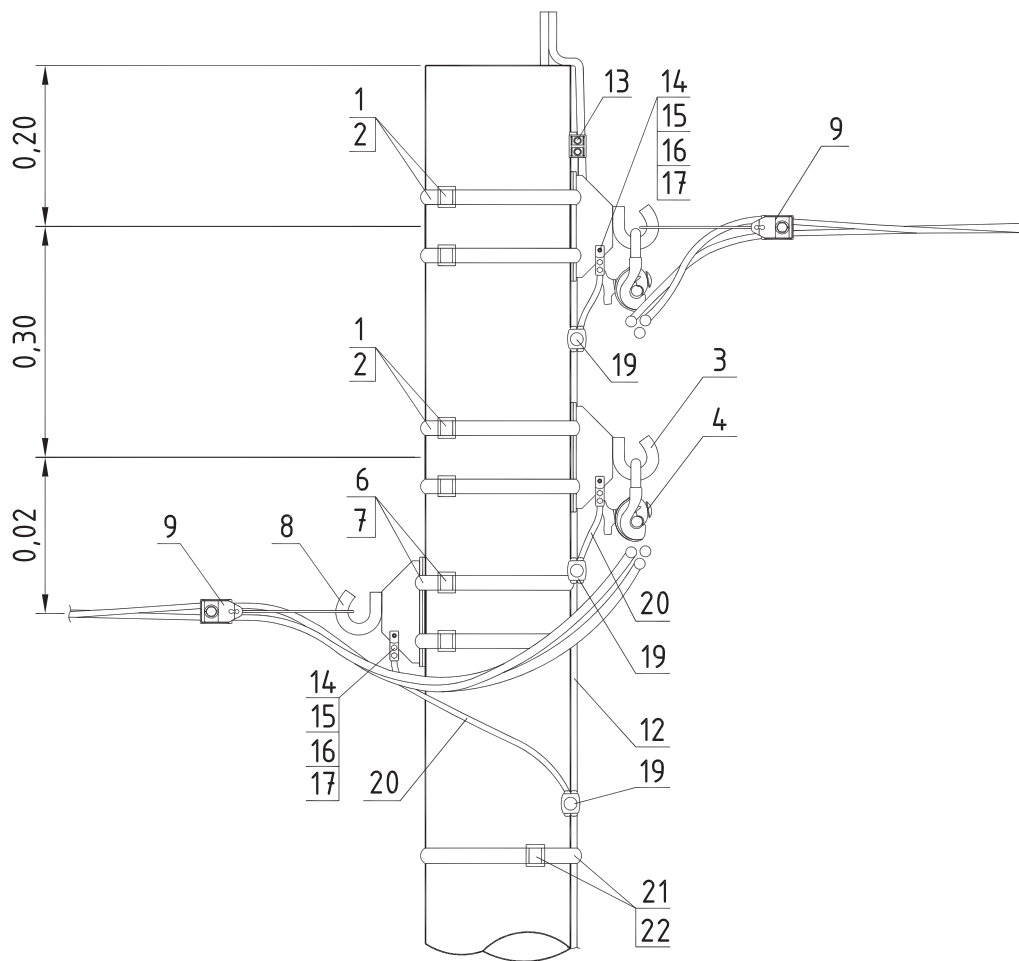
Поз.	Наименование	Марка	Ед. изм.	Без ответвл.	Количество						Стр.
					Число ответвлений						
					в одну сторону			в две стороны			
			1х1ф	1х3ф	2х1ф	2х1ф	2х3ф	4х1ф			
Заземление											
8	Проводник заземления ГОСТ2590-71	B10	м	7,0	7,0	7,0	7,0	7,0	7,0	7,0	для ПП8-8м
9	Плашечный зажим	SL37.2	шт.	3	3	3	3	3	3	3	287
10	Заземляющий проводник	SH705R	шт.	1	1	1	1	1	1	1	271
11	Зажим ответвительный	SLIP22.1 (SLIP12.1)	шт.	2	2	2	2	2	2	2	289
12	Зажим ответвительный	SLIP22.127	шт.	2	2	2	2	2	2	2	289
13	Провод изолированный*	СИП-2	м	1,4	1,4	1,4	1,4	1,4	1,4	1,4	
14	Бандажная лента	COT37.2R	м	7,0	7,0	7,0	7,0	7,0	7,0	7,0	285
15	Скрепа	COT36.2R	шт.	7	7	7	7	7	7	7	285

Примечание:

Повторное заземление нулевого провода и заземление металлоконструкций на опоре должно выполняться согласно п.2.4.38-п.2.4.49 ПУЭ 7 издания [1].

Заземляющее устройство должно выполняться с учетом указаний проекта повторного применения шифр 3.407-150 "Заземляющие устройства опор ВЛ 0,38 кВ, 6, 10, 20, 35 кВ".

* Сечение изолированного провода СИП-2 определяется в соответствии с п.2.4.48 и п.1.7.126 ПУЭ 7 издания [1].



Поз.	Наименование	Марка	Ед. изм.	Количество							Стр.
				Без от- ветвл.	Число ответвлений						
					в одну сторону			в две стороны			
				1х1ф	1х3ф	2х1ф	2х1ф	2х3ф	4х1ф		
Арматура магистрали											
1	Бандажная лента	COT37.2R	м	4,0	4,0	4,0	4,0	4,0	4,0	4,0	285
2	Скрепа	COT36.2R	шт.	4	4	4	4	4	4	4	285
3	Крюк	SOT29.10R (SOT39R)	шт.	2	2	2	2	2	2	2	284
4	Зажим поддерживающий	SO69.95 (SO265)	шт.	2	2	2	2	2	2	2	279
5	Бандажный ремешок	PER15	шт.	4	4	4	4	4	4	4	285
Арматура ответвлений											
6	Бандажная лента	COT37.2R	м	-	2,0	2,0	2,0	4,0	4,0	4,0	285
7	Скрепа	COT36.2R	шт.	-	2	2	2	4	4	4	285
8	Крюк (Кронштейн)	SOT29.10R (SO253R)	шт.	-	1	1	1	2	2	2	284
9	Зажим натяжной	SO157.1 (SO80.235S)	шт.	-	1	-	2	2	-	4	279
		SO158.1 (SO80S)	шт.	-	-	1	-	-	2	-	279
10	Зажим ответвительный	SLIP22.1 (SLIW54)	шт.	-	2	4	4	4	8	8	289
11	Бандажный ремешок	PER15	шт.	-	3	5	6	6	10	12	285

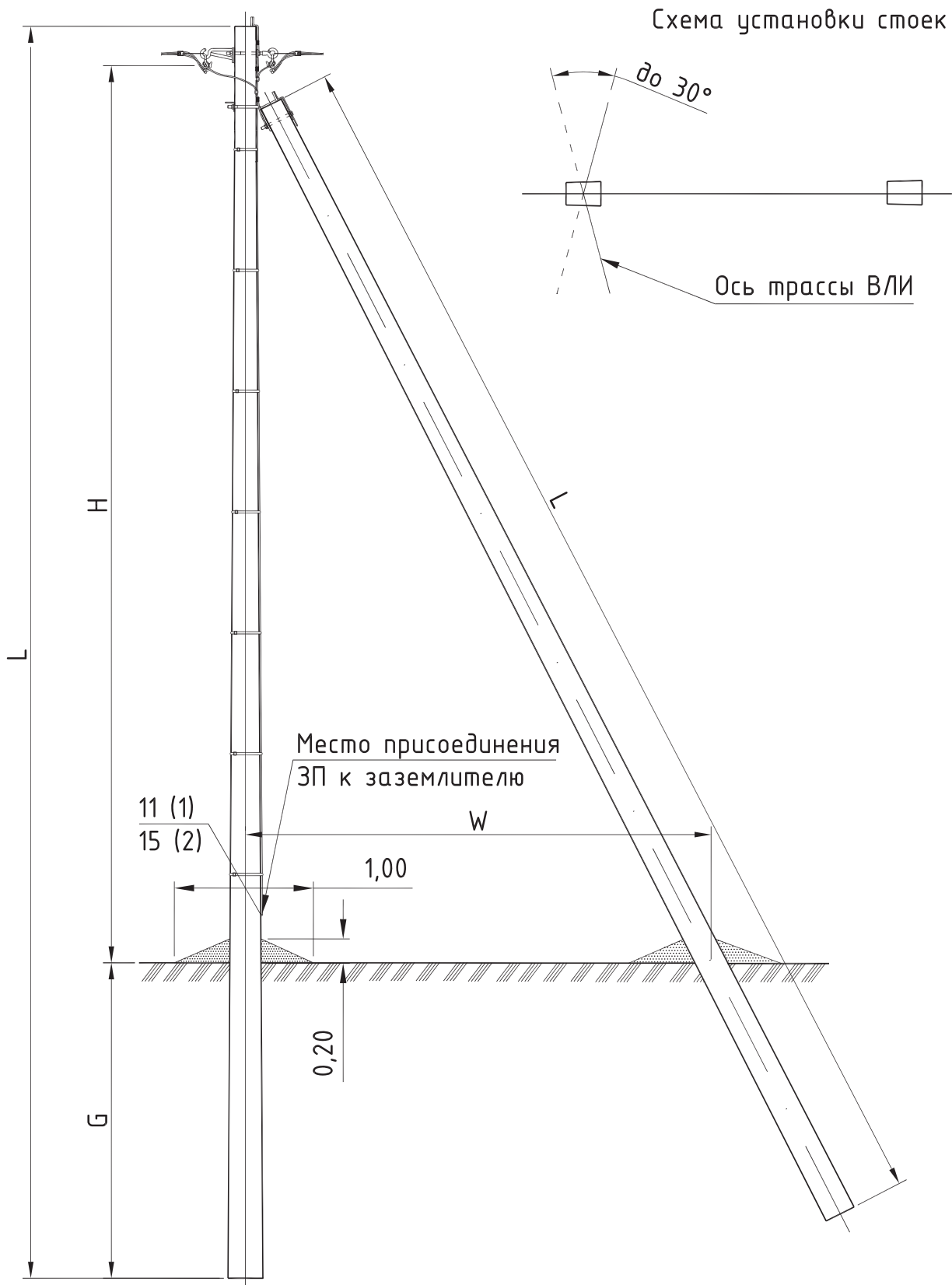
Поз.	Наименование	Марка	Ед. изм.	Количество							Стр.
				Без от- ветвл.	Число ответвлений						
					в одну сторону			в две стороны			
				1х1ф	1х3ф	2х1ф	2х1ф	2х3ф	4х1ф		
Заземление											
12	Проводник заземления ГОСТ2590-71	B10	м	7,0	7,0	7,0	7,0	7,0	7,0	7,0	для ПП8-8м
13	Плашечный зажим	SL37.2	шт.	2	2	2	2	2	2	2	287
14	Кабельный наконечник	LUG6-50/8LVTIN	шт.	2	3	3	3	4	4	4	288
15	Болт ГОСТ7798-70	M8	шт.	2	3	3	3	4	4	4	
16	Шайба ГОСТ 18123-82	D _{вн.рез} = 8,4 мм	шт.	4	6	6	6	8	8	8	
17	Гайка ГОСТ 5915-70	M8	шт.	2	3	3	3	4	4	4	
18	Зажим ответвительный	SLIP22.1 (SLIP12.1)	шт.	2	2	2	2	2	2	2	289
19	Зажим ответвительный	SLIP22.127	шт.	2	3	3	3	4	4	4	289
20	Провод изолированный*	СИП-2	м	2,8	3,5	3,5	3,5	4,2	4,2	4,2	
21	Бандажная лента	COT37.2R	м	7,0	7,0	7,0	7,0	7,0	7,0	7,0	285
22	Скрепа	COT36.2R	шт.	7	7	7	7	7	7	7	285

Примечание:

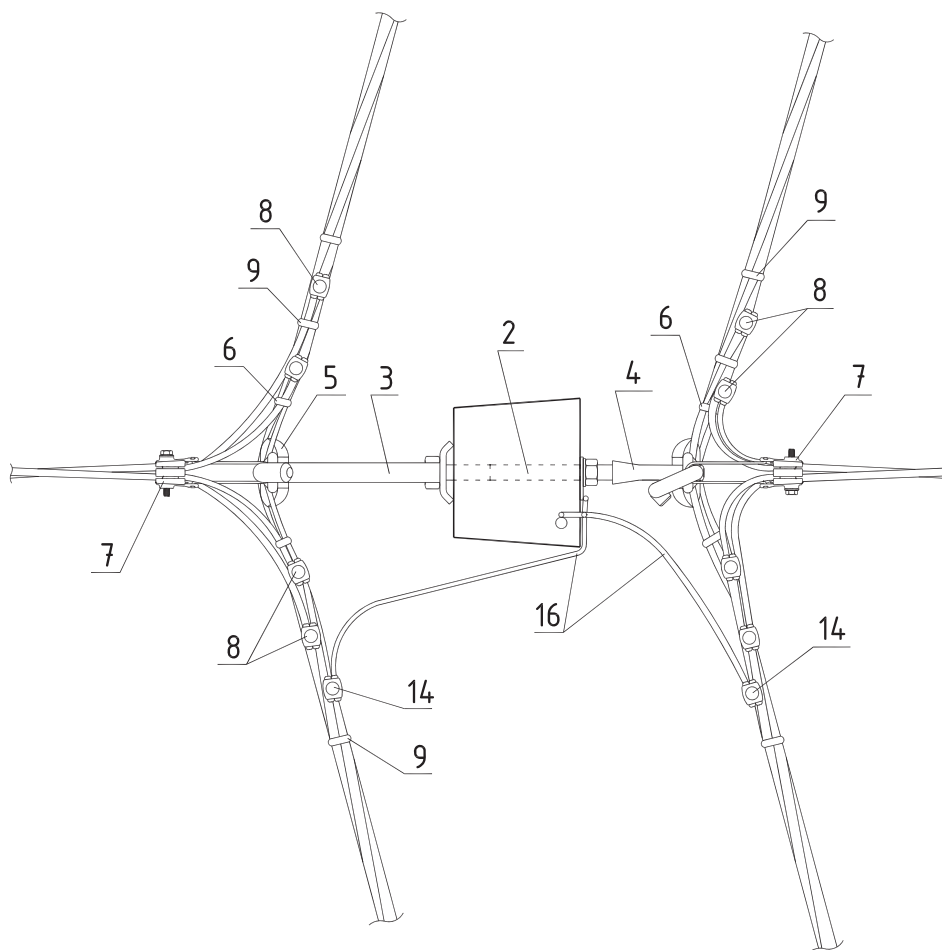
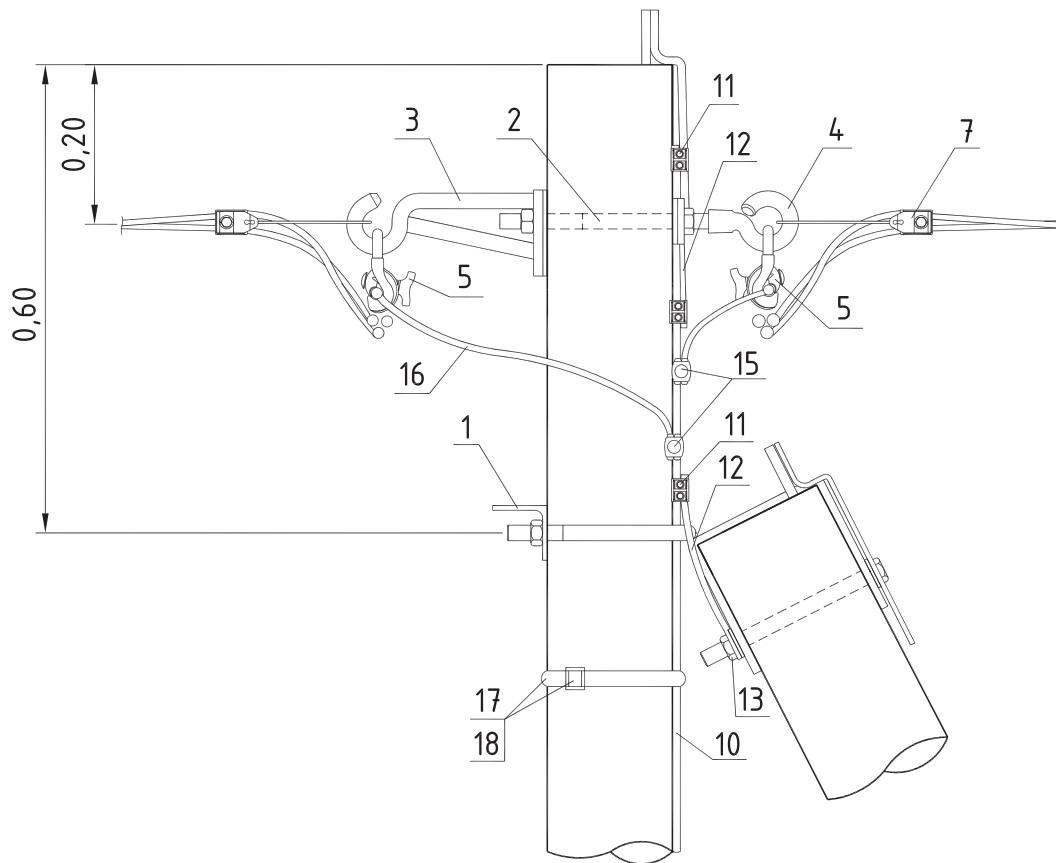
Повторное заземление нулевого провода и заземление металлоконструкций на опоре должно выполняться согласно п.2.4.38 - п.2.4.49 ПУЭ 7 издания [1].

Заземляющее устройство должно выполняться с учетом указаниям проекта повторного применения шифр З.407-150 "Заземляющие устройства опор ВЛ 0,38 кВ, 6, 10, 20, 35 кВ".

* Сечение изолированного провода СИП-2 определяется в соответствии с п.2.4.48 и п.1.7.126 ПУЭ 7 издания [1].



Тип опоры	Стойка			Изгибающий момент тс·м	H м	G м	W м	Линейная арматура стр.	Шифр проекта опор
	Марка	L м	Кол. шт.						
УП12	СВ95-3	9,5	2	3,0	6,8	2,4	3,5	126	ЛЭП98.10
	СВ95-3с			3,0					



Поз.	Наименование	Марка	Ед. изм.	Без ответвл.	Количество						Стр.
					Число ответвлений						
					в одну сторону			в две стороны			
1х1ф	1х3ф	2х1ф	2х1ф	2х3ф	4х1ф						
Металлоконструкции											
1	Кронштейн*	У4	шт.	1	1	1	1	1	1	1	268
Арматура магистрали											
2	Болт проходной	SOT4.0R	шт.	1	1	1	1	1	1	1	283
3	Крюк дистанционный	PD3.0R	шт.	1	1	1	1	1	1	1	283
4	Крюк накручивающийся	PD2.0R	шт.	1	1	1	1	1	1	1	283
5	Зажим поддерживающий	S069.95 (S0265)	шт.	2	2	2	2	2	2	2	279
6	Бандажный ремешок	PER15	шт.	4	4	4	4	4	4	4	285
Арматура ответвлений											
7	Зажим натяжной	S0157.1 (S080.235S)	шт.	-	1	-	2	2	-	4	279
		S0158.1 (S080S)	шт.	-	-	1	-	-	2	-	279
8	Зажим ответвительный	SLIP22.1 (SLIW54)	шт.	-	2	4	4	4	8	8	289
9	Бандажный ремешок	PER15	шт.	-	3	5	6	6	10	12	285

Поз.	Наименование	Марка	Ед. изм.	Без ответвл.	Количество						Стр.
					Число ответвлений						
					в одну сторону			в две стороны			
1х1ф	1х3ф	2х1ф	2х1ф	2х3ф	4х1ф						
Заземление											
10	Проводник заземления ГОСТ2590-71	B10	м	7,0	7,0	7,0	7,0	7,0	7,0	7,0	
11	Плашечный зажим	SL37.2	шт.	4	4	4	4	4	4	4	287
12	Заземляющий проводник	SH705R	шт.	2	2	2	2	2	2	2	271
13	Гайка ГОСТ 5915-70	M20	шт.	1	1	1	1	1	1	1	
14	Зажим ответвительный	SLIP22.1 (SLIP12.1)	шт.	2	2	2	2	2	2	2	289
15	Зажим ответвительный	SLIP22.127	шт.	2	2	2	2	2	2	2	289
16	Провод изолированный**	СИП-2	м	1,4	1,4	1,4	1,4	1,4	1,4	1,4	
17	Бандажная лента	COT37.2R	м	7,0	7,0	7,0	7,0	7,0	7,0	7,0	285
18	Скрепа	COT36.2R	шт.	7	7	7	7	7	7	7	285

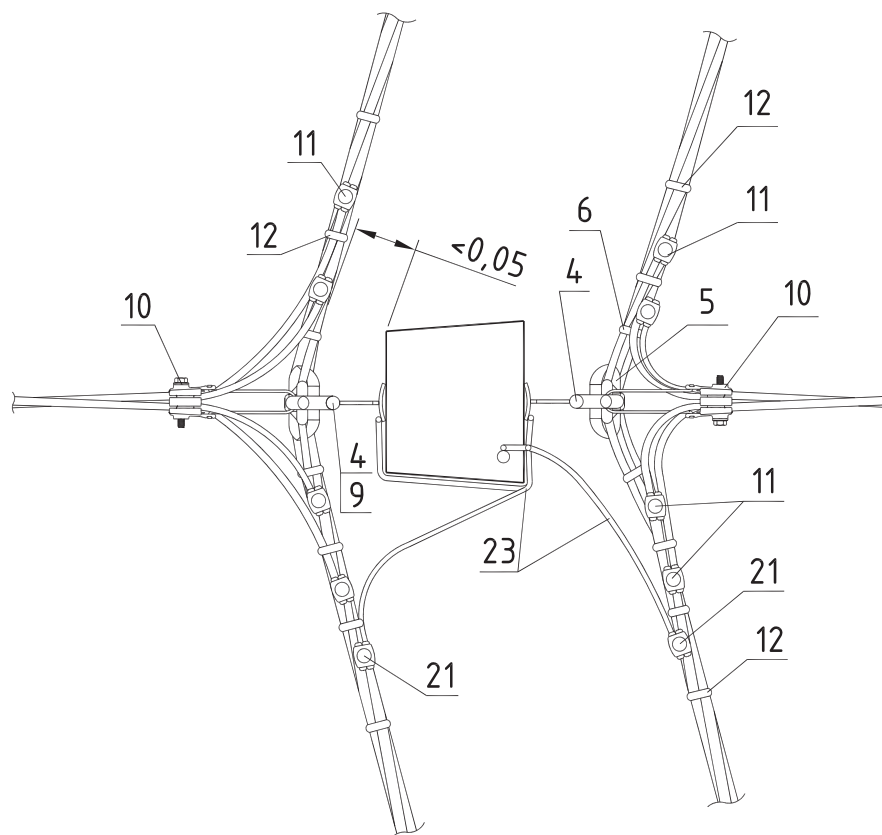
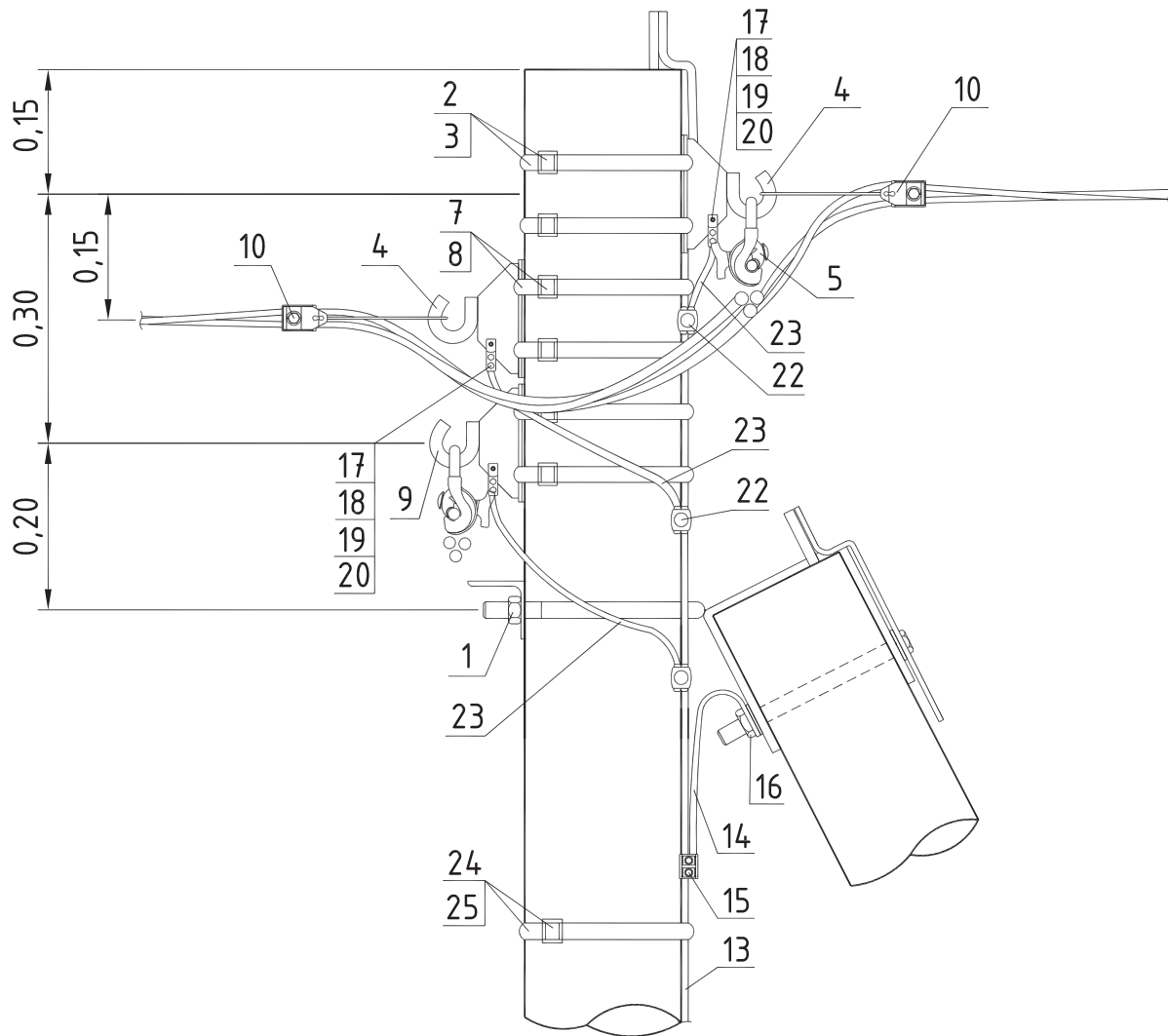
Примечание:

Повторное заземление нулевого провода и заземление металлоконструкций на опоре должно выполняться согласно п.2.4.38-п.2.4.49 ПУЭ 7 издания [1].

Заземляющее устройство должно выполняться с учетом указаний проекта повторного применения шифр 3.407-150 "Заземляющие устройства опор ВЛ 0,38 кВ, 6, 10, 20, 35 кВ".

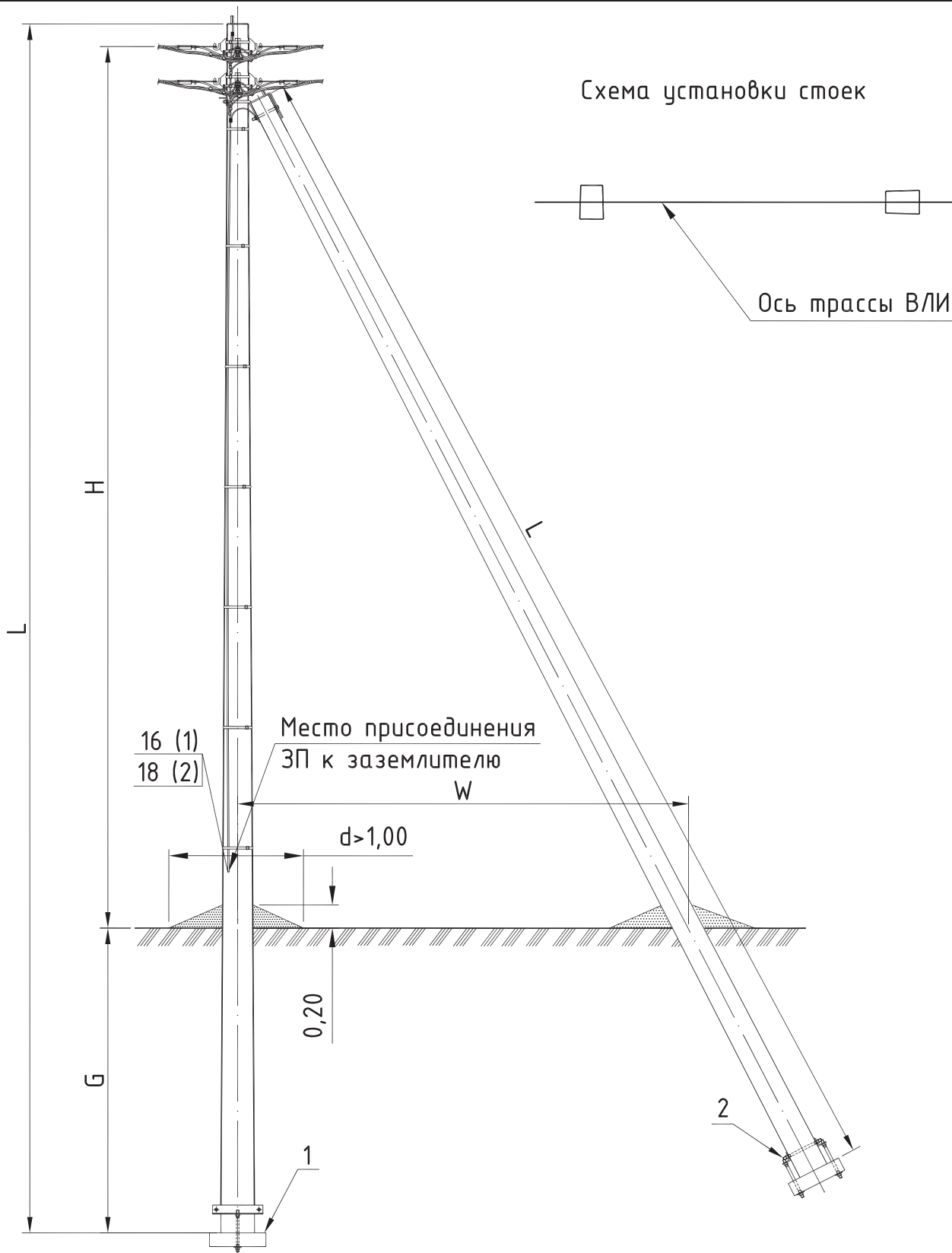
* Кронштейн У4 для стоек СВ95 и СВ110, кронштейн У1 для стоек СВ105.

** Сечение изолированного провода СИП-2 определяется в соответствии с п.2.4.48 и п.1.7.126 ПУЭ 7 издания [1].



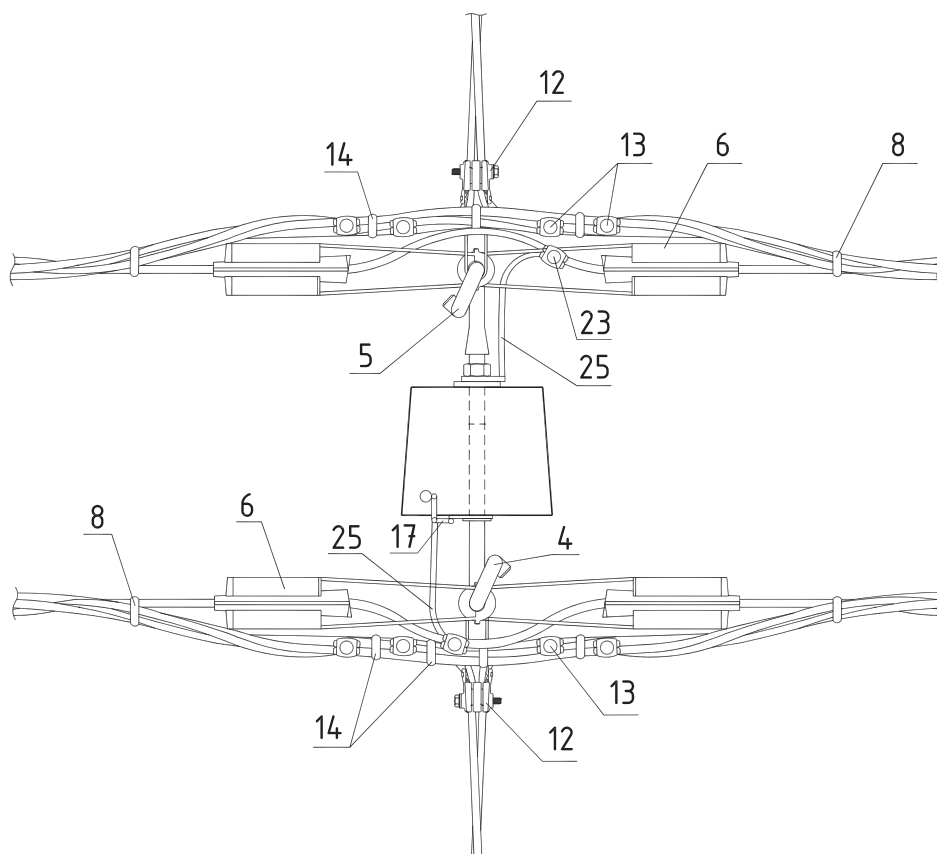
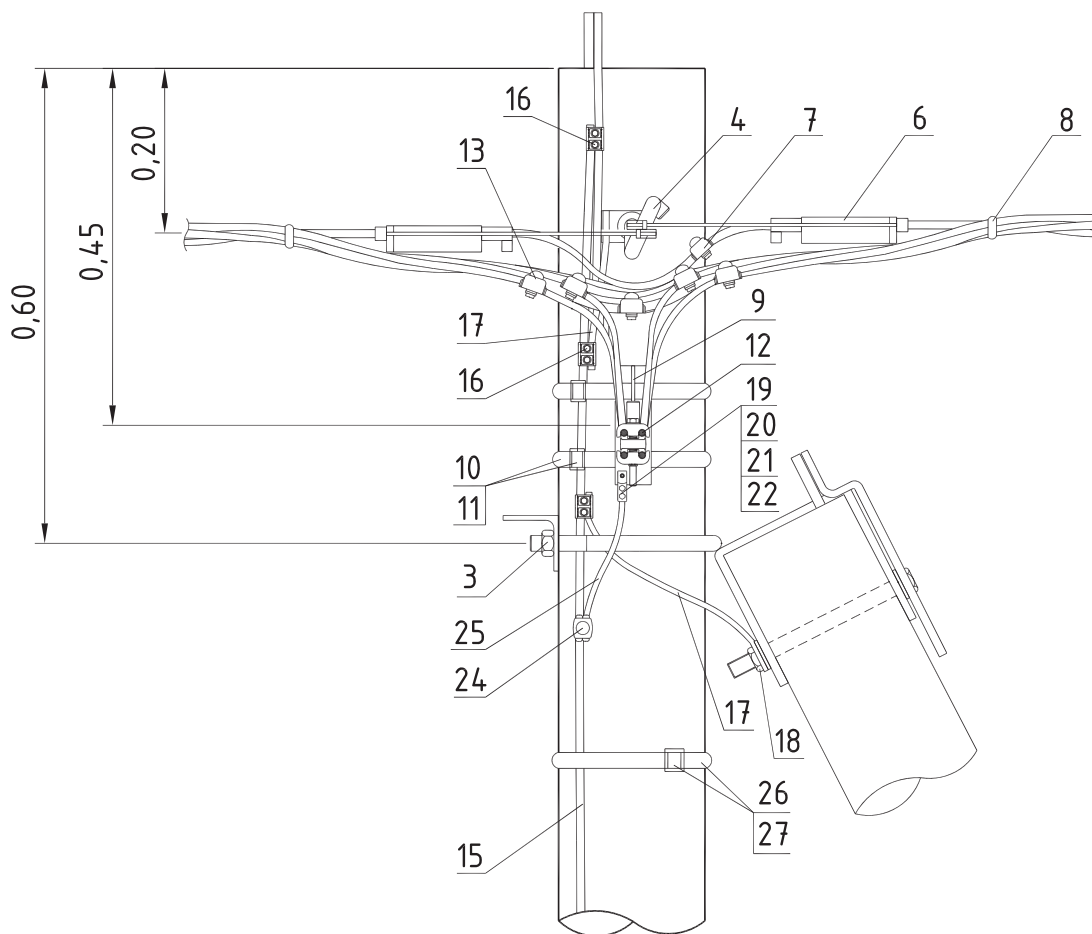
энервик		УГЛОВАЯ ПРОМЕЖУТОЧНАЯ ОПОРА УП12									Стр.
		СПЕЦИФИКАЦИЯ (ВАРИАНТ 2)									129
Поз.	Наименование	Марка	Ед. изм.	Количество							Стр.
				Без от- ветвл.	Число ответвлений						
					в одну сторону			в две стороны			
				1х1ф	1х3ф	2х1ф	2х1ф	2х3ф	4х1ф		
Металлконструкции											
1	Кронштейн*	У4	шт.	1	1	1	1	1	1	1	268
Арматура магистрали											
2	Бандажная лента	COT37.2R	м	4,0	4,0	4,0	4,0	4,0	4,0	4,0	285
3	Скрепа	COT36.2R	шт.	4	4	4	4	4	4	4	285
4	Крюк	SOT29.10R (SOT39R)	шт.	2	2	2	2	2	2	2	284
5	Зажим поддерживающий	S069.95 (S0265)	шт.	2	2	2	2	2	2	2	279
6	Бандажный ремешок	PER15	шт.	4	4	4	4	4	4	4	285
Арматура ответвлений											
7	Бандажная лента	COT37.2R	м	-	2,0	2,0	2,0	4,0	4,0	4,0	285
8	Скрепа	COT36.2R	шт.	-	2	2	2	4	4	4	285
9	Крюк (Кронштейн)	SOT29.10R (S0253R)	шт.	-	1	1	1	2	2	2	284
10	Зажим натяжной	S0157.1 (S080.235S)	шт.	-	1	-	2	2	-	4	279
		S0158.1 (S080S)	шт.	-	-	1	-	-	2	-	279
11	Зажим ответвительный	SLIP22.1 (SLIW54)	шт.	-	2	4	4	4	8	8	289
12	Бандажный ремешок	PER15	шт.	-	3	5	6	6	10	12	285
Поз.	Наименование	Марка	Ед. изм.	Количество							Стр.
				Без от- ветвл.	Число ответвлений						
					в одну сторону			в две стороны			
				1х1ф	1х3ф	2х1ф	2х1ф	2х3ф	4х1ф		
Заземление											
13	Проводник заземления ГОСТ2590-71	B10	м	7,0	7,0	7,0	7,0	7,0	7,0	7,0	
14	Заземляющий проводник	SH705R	шт.	1	1	1	1	1	1	1	271
15	Плашечный зажим	SL37.2	шт.	3	3	3	3	3	3	3	287
16	Гайка ГОСТ 5915-70	M20	шт.	1	1	1	1	1	1	1	
17	Кабельный наконечник	LUG6-50/8LVTIN	шт.	2	3	3	3	4	4	4	288
18	Болт ГОСТ7798-70	M8	шт.	2	3	3	3	4	4	4	
19	Шайба ГОСТ 18123-82	D _{вн.рез} = 8,4 мм	шт.	4	6	6	6	8	8	8	
20	Гайка ГОСТ 5915-70	M8	шт.	2	3	3	3	4	4	4	
21	Зажим ответвительный	SLIP22.1	шт.	2	2	2	2	2	2	2	289
22	Зажим ответвительный	SLIP22.127	шт.	4	5	5	5	6	6	6	289
23	Провод изолированный**	СИП-2	м	2,8	3,5	3,5	3,5	4,2	4,2	4,2	
24	Бандажная лента	COT37.2R	м	7,0	7,0	7,0	7,0	7,0	7,0	7,0	285
25	Скрепа	COT36.2R	шт.	7	7	7	7	7	7	7	285
Примечание:											
Повторное заземление нулевого провода и заземление металлоконструкций на опоре должно выполняться согласно п.2.4.38-п.2.4.49 ПУЭ 7 издания [1].											
Заземляющее устройство должно выполняться с учетом указаниям проекта повторного применения шифр 3.407-150 "Заземляющие устройства опор ВЛ 0,38 кВ, 6, 10, 20, 35 кВ".											
* Кронштейн У4 для стоек СВ95 и СВ110, кронштейн У1 для стоек СВ105.											
** Сечение изолированного провода СИП-2 определяется в соответствии с п.2.4.48 и п.1.7.126 ПУЭ 7 издания [1].											

СХЕМА РАСПОЛОЖЕНИЯ

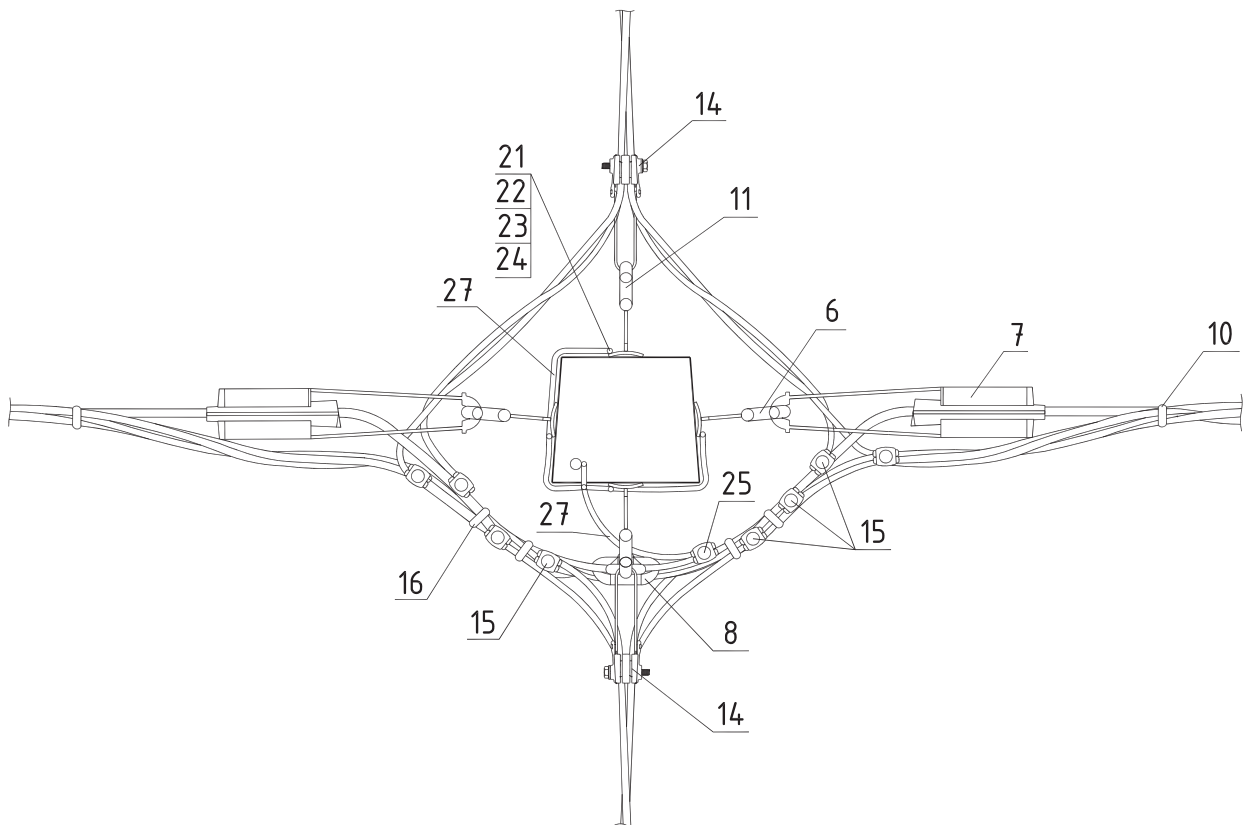
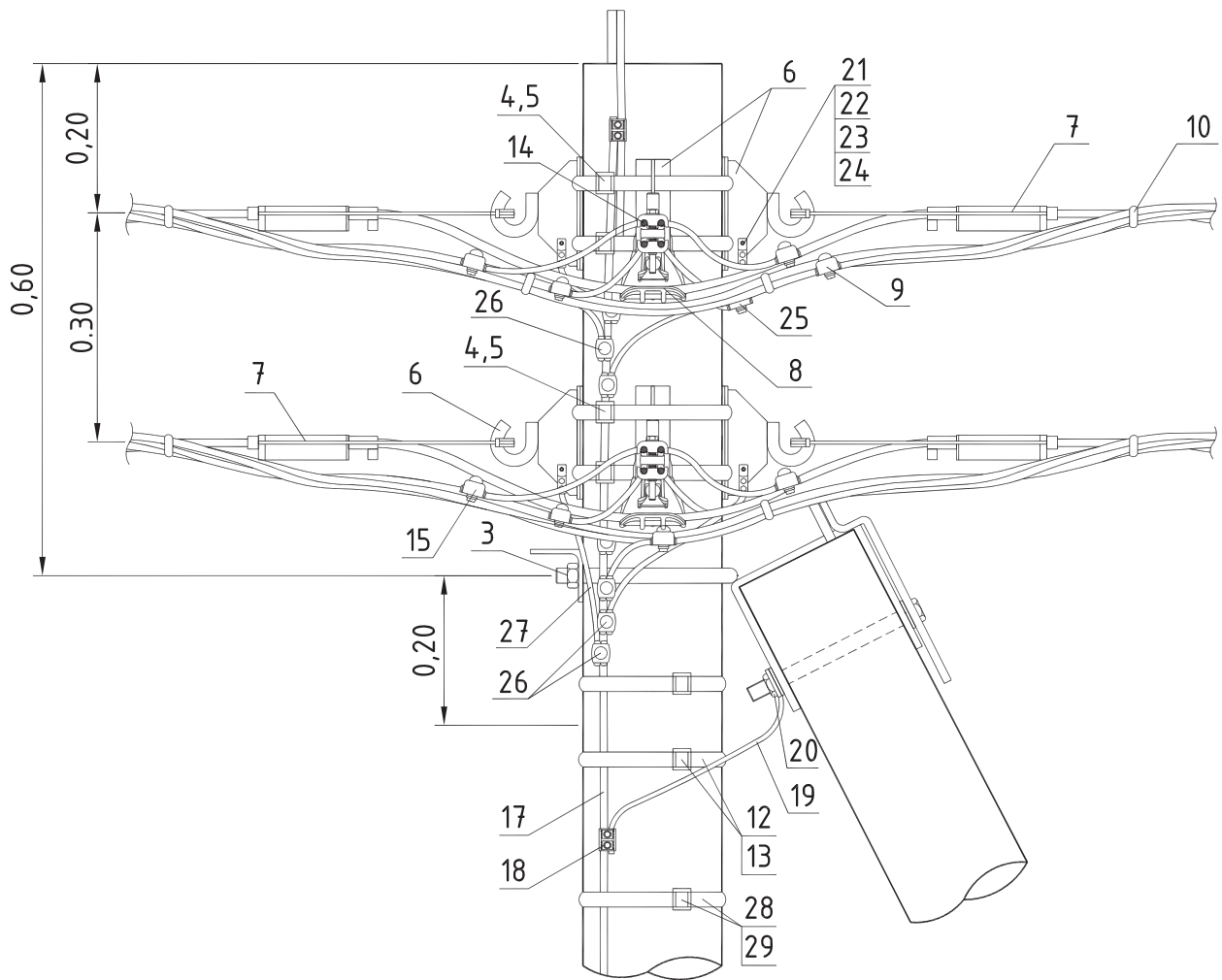


Необходимость установки анкерной плиты (поз.1) и стяжки (поз.2) см. Поясн. записку раздел 10.

Тип опоры	Стойка			Изгибающий момент тс·м	H м	G м	W м	Линейная арматура стр.	Шифр проекта опор
	Марка	L м	Кол. шт.						
А12	СВ95-3	9,5	2	3,0	7,0	2,3	3,55	131	ЛЭП98.10
	СВ95-3с			3,0					
ПА8	СВ105-3,6 (5)	10,5	2	3,6 (5)	8,15	2,15	4,1	131	19.0022.1
	СВ110-3,5 (5)	11,0	2	3,5 (5)	8,65	2,15	4,3		



энервик		ДВУХЦЕПНЫЕ АНКЕРНЫЕ (КОНЦЕВЫЕ) ОПОРЫ А12, ПА8									Стр.
		СПЕЦИФИКАЦИЯ (ВАРИАНТ 1)									132
Поз.	Наименование	Марка	Ед. изм.	Количество						Стр.	
				Без ответвл.	Число ответвлений						
					в одну сторону			в две стороны			
				1х1ф	1х3ф	2х1ф	2х1ф	2х3ф	4х1ф		
Железобетонные изделия											
1	Плита	П-3и	шт.	2	2	2	2	2	2	2	276
Металлоконструкции											
2	Стяжка*	SH702R (SH703R)	шт.	2	2	2	2	2	2	2	272
3	Кронштейн**	У4 (У1)	шт.	1	1	1	1	1	1	1	268
Арматура магистрали											
4	Крюк	SOT21.0R	шт.	1	1	1	1	1	1	1	282
5	Крюк накручивающийся	PD2.0R	шт.	1	1	1	1	1	1	1	283
6	Зажим натяжной	S0250.01 (S0251.01) (S0252.01)	шт.	4	4	4	4	4	4	4	278
7	Зажим соединительный	SLIP22.1	шт.	8	8	8	8	8	8	8	289
8	Бандажный ремешок	PER15	шт.	8	8	8	8	8	8	8	285
Арматура ответвлений											
9	Крюк бандажный (Кронштейн)	SOT29.10R (S0253R)	шт.	-	1	1	1	2	2	2	284
10	Бандажная лента	COT37.2R	м	-	2,0	2,0	2,0	4,0	4,0	4,0	285
11	Скрепа	COT36.2R	шт.	-	2	2	2	4	4	4	285
12	Зажим натяжной	S0157.1	шт.	-	1	-	2	2	-	4	279
		S0158.1	шт.	-	-	1	-	-	2	-	279
13	Зажим ответвительный	SLIP22.1	шт.	-	2	4	4	4	8	8	289
14	Бандажный ремешок	PER15	шт.	-	3	5	6	6	10	12	285
Поз.	Наименование	Марка	Ед. изм.	Количество						Стр.	
				Без ответвл.	Число ответвлений						
					в одну сторону			в две стороны			
				1х1ф	1х3ф	2х1ф	2х1ф	2х3ф	4х1ф		
Заземление											
15	Проводник заземления ГОСТ2590-71	B10	м	7,0	7,0	7,0	7,0	7,0	7,0	7,0	для ПА8-8м
16	Плашечный зажим	SL37.2	шт.	4	4	4	4	4	4	4	287
17	Заземляющий проводник	SH705R	шт.	3	3	3	3	3	3	3	271
18	Гайка ГОСТ 5915-70	M20	шт.	1	1	1	1	1	1	1	
19	Кабельный наконечник	LUG6-50/8LV TIN	шт.	-	1	1	1	2	2	2	288
20	Болт ГОСТ7798-70	M8	шт.	-	1	1	1	2	2	2	
21	Шайба ГОСТ 18123-82	D _{вн.рез} = 8,4 мм	шт.	-	2	2	2	4	4	4	
22	Гайка ГОСТ 5915-70	M8	шт.	-	1	1	1	2	2	2	
23	Зажим ответвительный	SLIP22.1	шт.	1	1	1	1	1	1	1	289
24	Зажим ответвительный	SLIP22.127	шт.	2	3	3	3	4	4	4	289
25	Провод изолированный***	СИП-2	м	1,4	2,1	2,1	2,1	2,8	2,8	2,8	
26	Бандажная лента	COT37.2R	м	7,0	7,0	7,0	7,0	7,0	7,0	7,0	285
27	Скрепа	COT36.2R	шт.	7	7	7	7	7	7	7	285
Примечание:											
Повторное заземление нулевого провода и заземление металлоконструкций на опоре должно выполняться согласно п.2.4.38-п.2.4.49 ПУЭ 7 издания [1].											
Заземляющее устройство должно выполняться с учетом указаниям проекта повторного применения шифр 3.407-150 "Заземляющие устройства опор ВЛ 0,38 кВ, 6, 10, 20, 35 кВ".											
* Стяжка SH702R применяется для стоек СВ95 и СВ110, стяжка SH703R для стоек СВ105.											
** Кронштейн У4 для стоек СВ95 и СВ110, кронштейн У1 для стоек СВ105.											
*** Сечение изолированного провода СИП-2 определяется в соответствии с п.2.4.48 и п.1.7.126 ПУЭ 7 издания [1].											



Поз.	Наименование	Марка	Ед. изм.	Количество							Стр.
				Без ответвл.	Число ответвлений						
					в одну сторону			в две стороны			
				1х1ф	1х3ф	2х1ф	2х1ф	2х3ф	4х1ф		
Железобетонные изделия											
1	Плита	П-3и	шт.	2	2	2	2	2	2	2	276
Металлоконструкции											
2	Стяжка*	SH702R (SH703R)	шт.	2	2	2	2	2	2	2	272
3	Кронштейн**	У4 (У1)	шт.	1	1	1	1	1	1	1	268
Арматура магистрали											
4	Бандажная лента	COT37.2R	м	8,0	8,0	8,0	8,0	8,0	8,0	8,0	285
5	Скрепа	COT36.2R	шт.	4	4	4	4	4	4	4	285
6	Крюк бандажный***	SOT29.10R (SOT39R)	шт.	6	6	6	6	6	6	6	284
7	Зажим натяжной	S0250.П	шт.	4	4	4	4	4	4	4	278
8	Зажим поддерживающий	S069.95	шт.	2	2	2	2	2	2	2	279
9	Зажим соединительный	SLIP22.1	шт.	8	8	8	8	8	8	8	289
10	Бандажный ремешок	PER15	шт.	8	8	8	8	8	8	8	285
Арматура ответвлений											
11	Крюк бандажный (Кронштейн)	SOT29.10R (S0253R)	шт.	-	1	1	1	2	2	2	284
12	Бандажная лента	COT37.2R	м	-	2,0	2,0	2,0	4,0	4,0	4,0	285
13	Скрепа	COT36.2R	шт.	-	2	2	2	4	4	4	285
14	Зажим натяжной	S0157.1	шт.	-	1	-	2	2	-	4	279
		S0158.1	шт.	-	-	1	-	-	2	-	279
15	Зажим ответвительный	SLIP22.1	шт.	-	2	4	4	4	8	8	289
16	Бандажный ремешок	PER15	шт.	-	3	5	6	6	10	12	285

Поз.	Наименование	Марка	Ед. изм.	Количество							Стр.
				Без ответвл.	Число ответвлений						
					в одну сторону			в две стороны			
				1х1ф	1х3ф	2х1ф	2х1ф	2х3ф	4х1ф		
Заземление											
17	Проводник заземления ГОСТ2590-71	B10	м	7,0	7,0	7,0	7,0	7,0	7,0	7,0	для ПА8-8м
18	Плашечный зажим	SL37.2	шт.	3	3	3	3	3	3	3	287
19	Заземляющий проводник	SH705R	шт.	1	1	1	1	1	1	1	271
20	Гайка ГОСТ 5915-70	M20	шт.	1	1	1	1	1	1	1	
21	Кабельный наконечник	LUG6-50/8LV TIN	шт.	6	7	7	7	8	8	8	288
22	Болт ГОСТ7798-70	M8	шт.	6	7	7	7	8	8	8	
23	Шайба ГОСТ 18123-82	D _{вн.рез} = 8,4мм	шт.	12	14	14	14	16	16	16	
24	Гайка ГОСТ 5915-70	M8	шт.	6	7	7	7	8	8	8	
25	Зажим ответвительный	SLIP22.1	шт.	2	2	2	2	2	2	2	289
26	Зажим ответвительный	SLIP22.127	шт.	8	9	9	9	10	10	10	289
27	Провод изолирован.****	СИП-2	м	5,6	6,3	6,3	6,3	7,0	7,0	7,0	
28	Бандажная лента	COT37.2R	м	7,0	7,0	7,0	7,0	7,0	7,0	7,0	285
29	Скрепа	COT36.2R	шт.	7	7	7	7	7	7	7	285

Примечание:

Повторное заземление нулевого провода и заземление металлоконструкций на опоре должно выполняться согласно п.2.4.38-п.2.4.49 ПУЭ 7 издания [1].

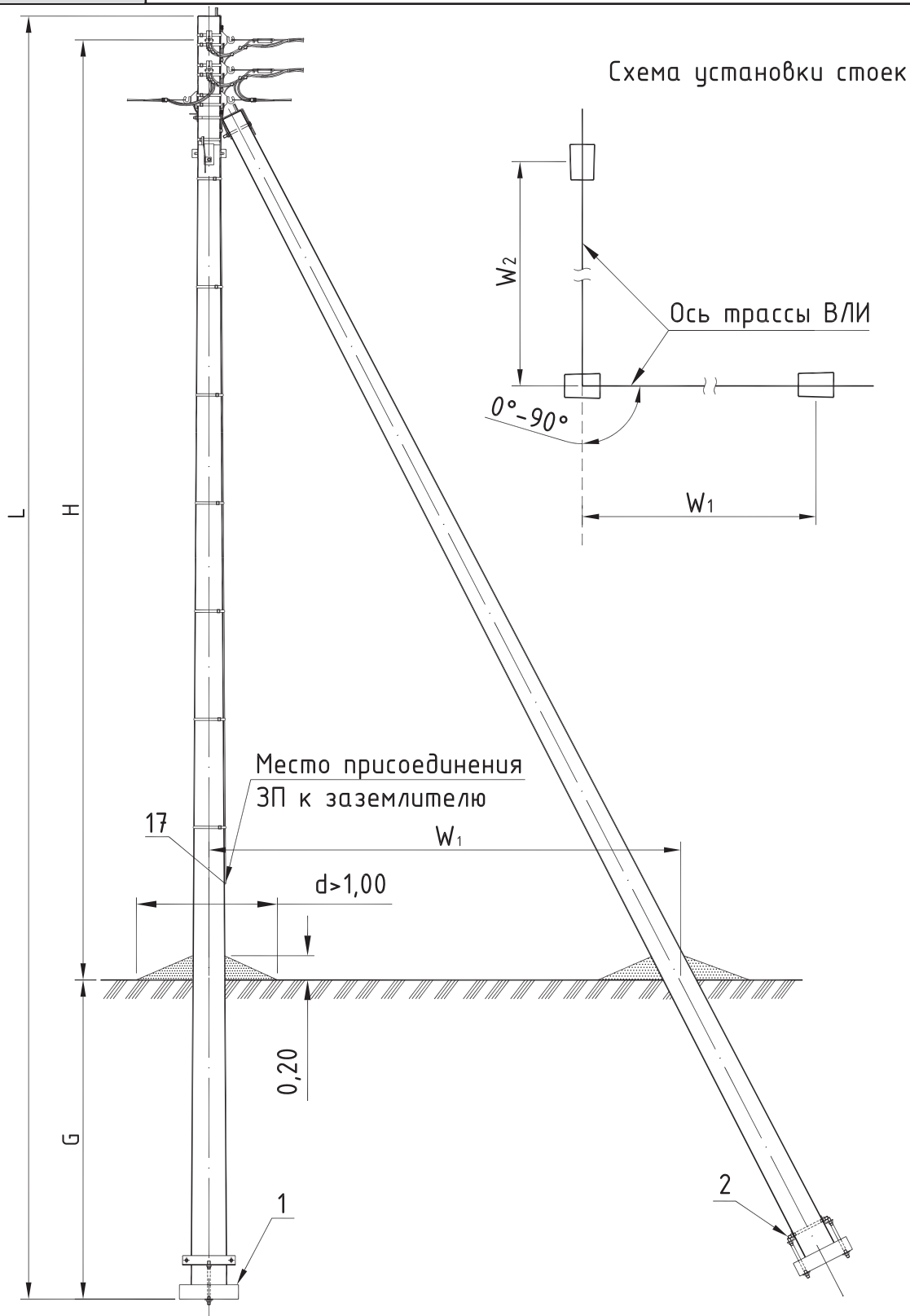
Заземляющее устройство должно выполняться с учетом указаниям проекта повторного применения шифр 3.407-150 "Заземляющие устройства опор ВЛ 0,38 кВ, 6, 10, 20, 35 кВ".

* Стяжка SH702R применяется для стоек СВ95 и СВ110, стяжка SH703R для стоек СВ105.

** Кронштейн У4 для стоек СВ95 и СВ110, кронштейн У1 для стоек СВ105.

*** Верхний и нижний бандаж выполняется в два витка.

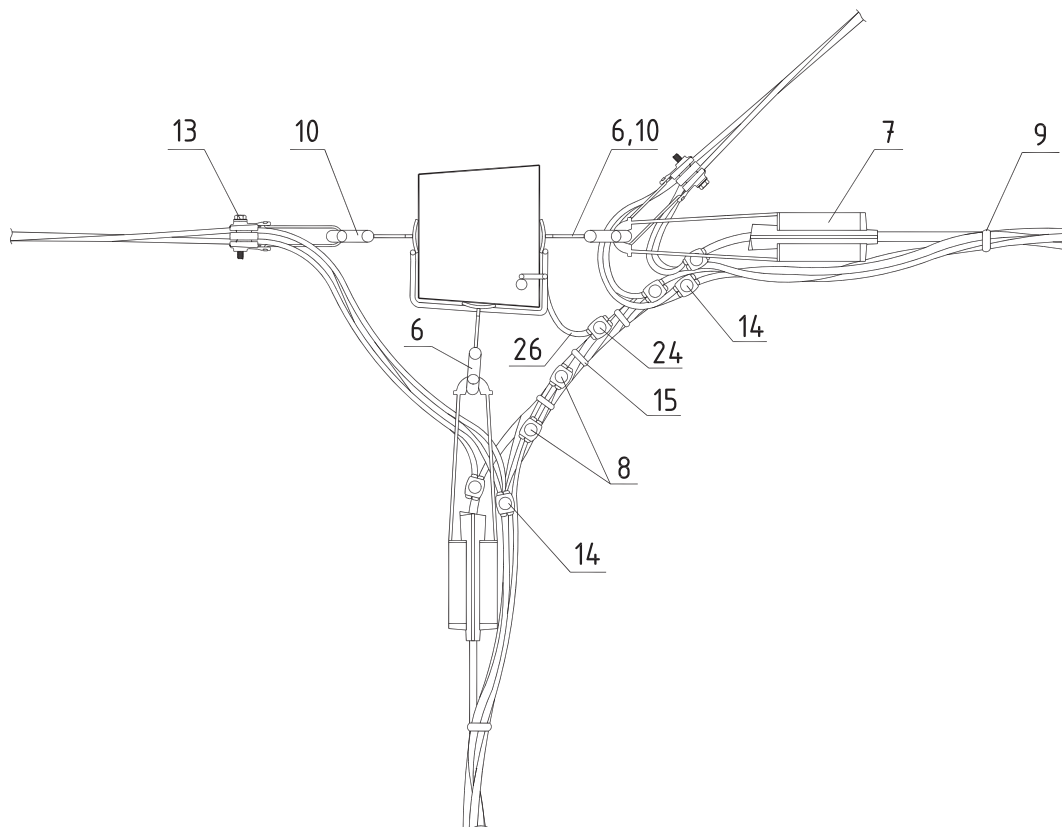
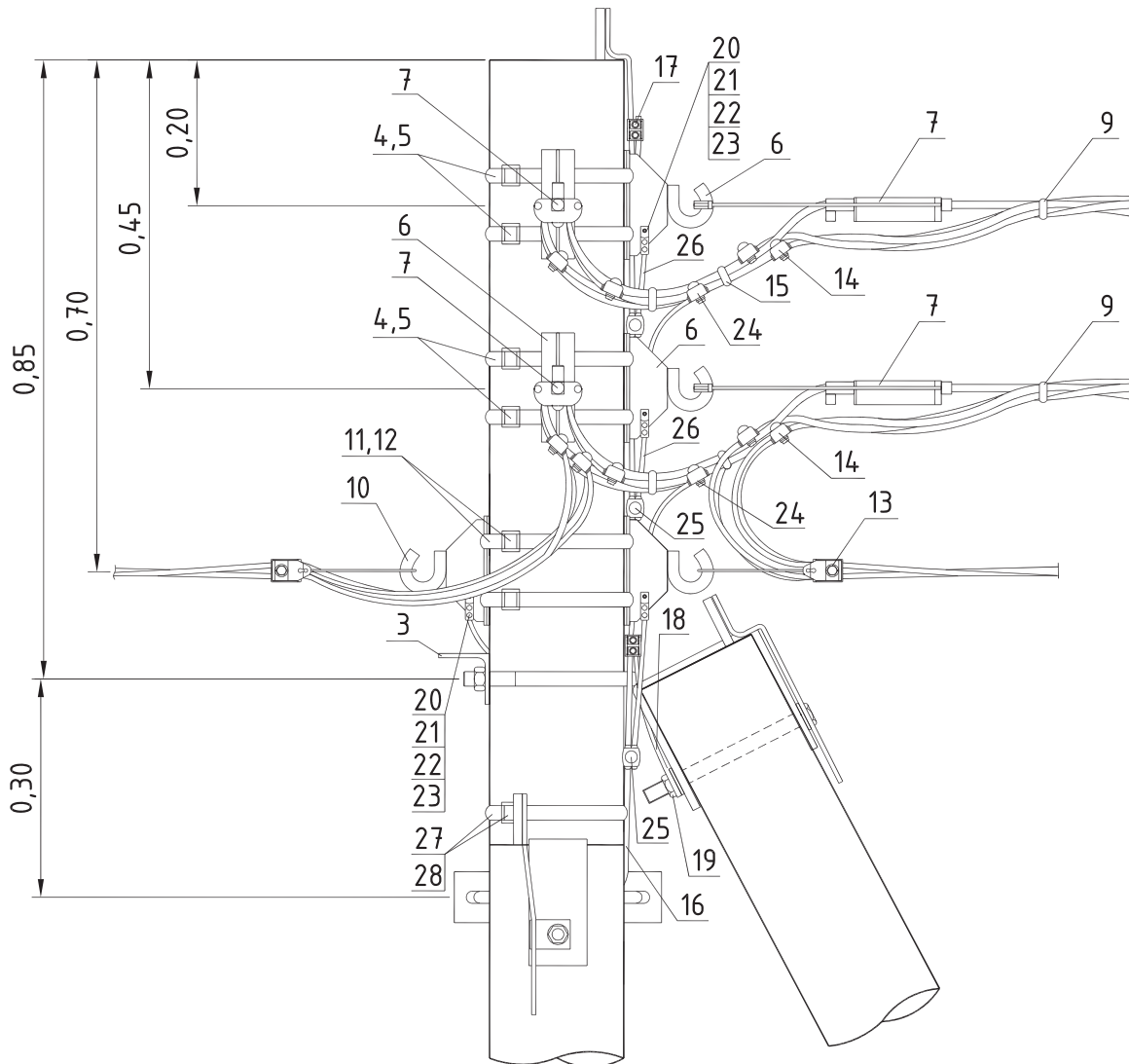
**** Сечение изолированного провода СИП-2 определяется в соответствии с п.2.4.48 и п.1.7.126 ПУЭ 7 издания [1].



Необходимость установки анкерной плиты (поз.1) и стяжки (поз.2) см. Поясн. записку раздел 10.

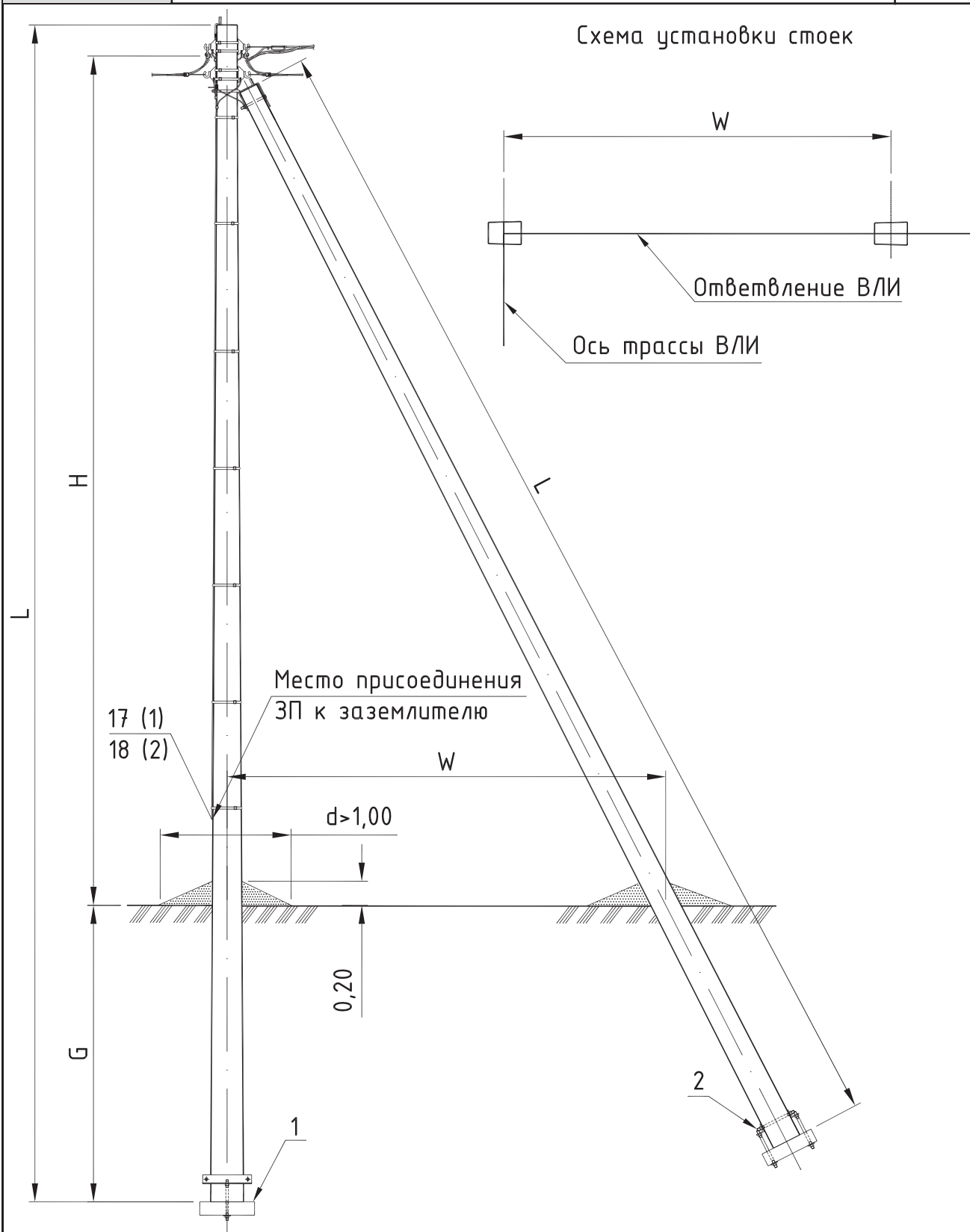
Тип опоры	Стойка			Изгибающий момент пс. м	H м	G м	W1 м	W2 м	Линейная арматура стр.	Шифр проекта опор
	Марка	L м	Кол. шт.							
УА12	СВ95-3	9,5	3	3,0	6,75	2,3	3,55	3,35	136	ЛЭП98.10
	СВ95-3с			3,0						
ПУА8	СВ105-3,6(5)	10,5	3	3,6 (5,0)	8,0	2,15	4,10	3,9	136	19.0022.1
	СВ110-3,5(5)	11,0		3,5 (5,0)			4,30	4,1		

СХЕМА РАСПОЛОЖЕНИЯ



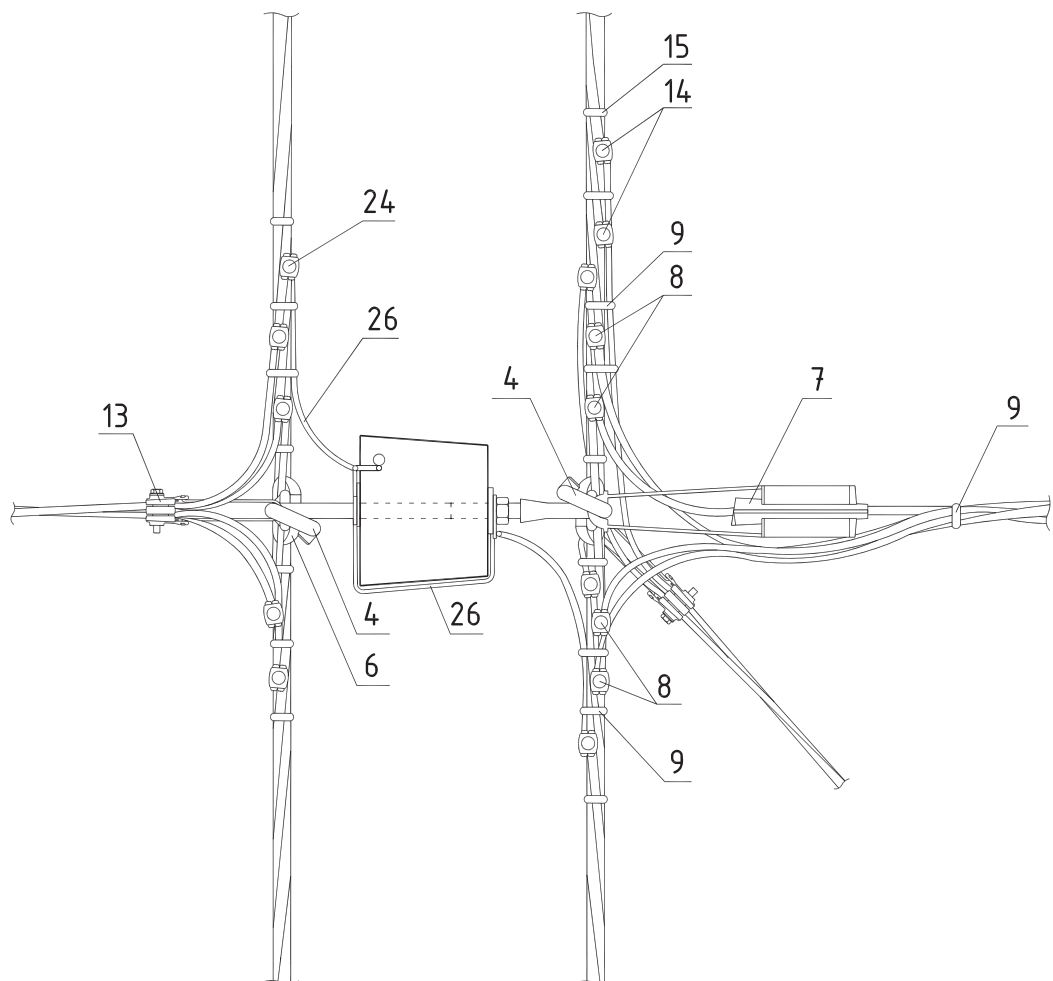
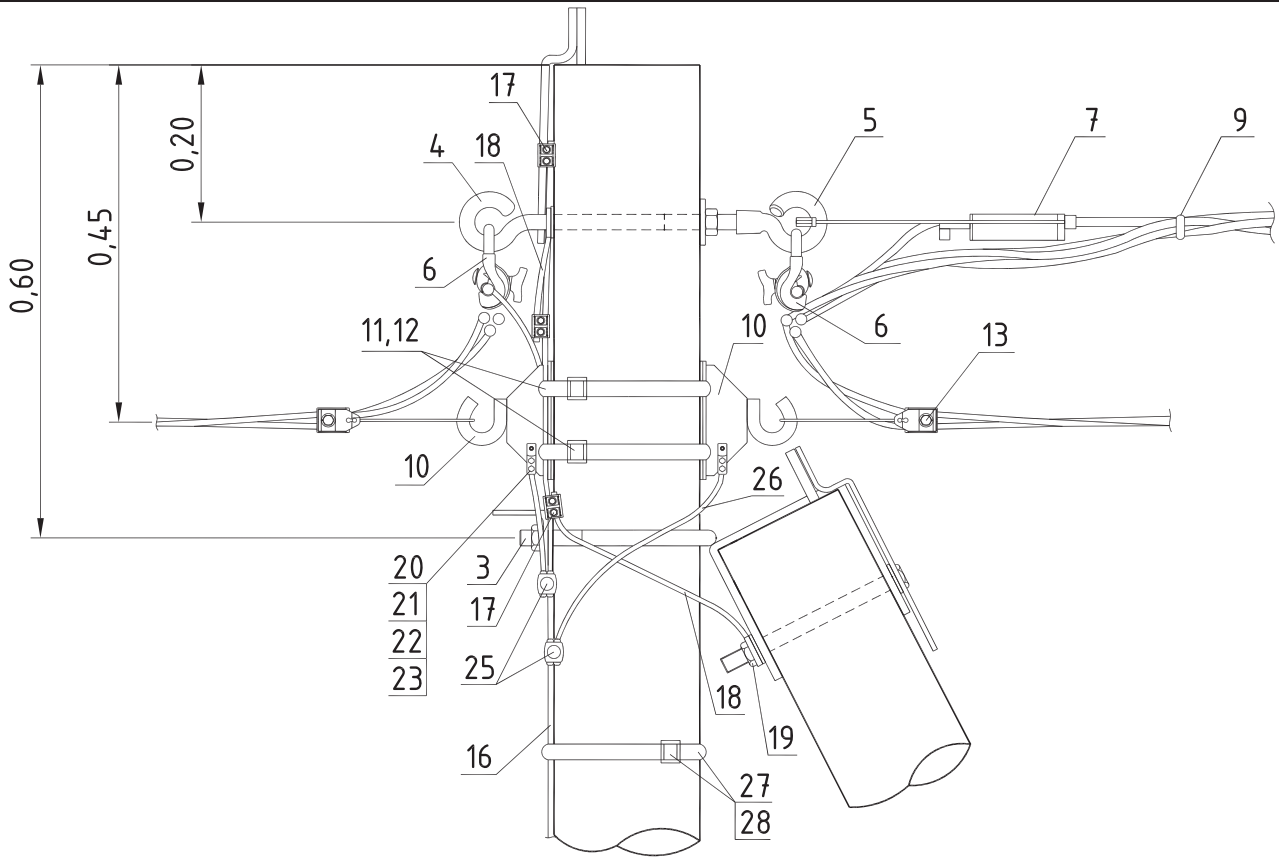
энервик		ДВУХЦЕПНЫЕ УГЛОВЫЕ АНКЕРНЫЕ ОПОРЫ УА12, ПУА8 (АНАЛОГИ)*								Стр.	
		СПЕЦИФИКАЦИЯ								137	
Поз.	Наименование	Марка	Ед. изм.	Без ответвл.	Количество						Стр.
					Число ответвлений						
					в одну сторону			в две стороны			
				1х1ф	1х3ф	2х1ф	2х1ф	2х3ф	4х1ф		
Железобетонные изделия											
1	Плита	П-3и	шт.	3	3	3	3	3	3	3	276
Металлоконструкции											
2	Стяжка**	SH702R (SH703R)	шт.	3	3	3	3	3	3	3	272
3	Кронштейн***	У4 (У1)	шт.	2	2	2	2	2	2	2	268
Арматура магистрали											
4	Бандажная лента	COT37.2R	м	8,0	8,0	8,0	8,0	8,0	8,0	8,0	285
5	Скрепа	COT36.2R	шт.	4	4	4	4	4	4	4	285
6	Крюк бандажный****	SOT29.10R	шт.	4	4	4	4	4	4	4	284
7	Зажим натяжной	SO250.П	шт.	4	4	4	4	4	4	4	278
8	Зажим соединительный	SLIP22.1	шт.	8	8	8	8	8	8	8	289
9	Бандажный ремешок	PER15	шт.	4	4	4	4	4	4	4	285
Арматура ответвлений											
10	Крюк бандажный	SOT29.10R	шт.	-	1	1	1	2	2	2	284
11	Бандажная лента	COT37.2R	м	-	2,0	2,0	2,0	4,0	4,0	4,0	285
12	Скрепа	COT36.2R	шт.	-	2	2	2	4	4	4	285
13	Зажим натяжной	SO157.1	шт.	-	1	-	2	2	-	4	279
		SO158.1	шт.	-	-	1	-	-	2	-	279
14	Зажим ответвительный	SLIP22.1	шт.	-	2	4	4	4	8	8	289
15	Бандажный ремешок	PER15	шт.	-	3	5	6	6	10	12	285
Поз.	Наименование	Марка	Ед. изм.	Без ответвл.	Количество						Стр.
					Число ответвлений						
					в одну сторону			в две стороны			
				1х1ф	1х3ф	2х1ф	2х1ф	2х3ф	4х1ф		
Заземление											
16	Проводник заземления ГОСТ2590-71	B10	м	7,0	7,0	7,0	7,0	7,0	7,0	7,0	для ПУА8-8м
17	Плашечный зажим	SL37.2	шт.	4	4	4	4	4	4	4	287
18	Заземляющий проводник	SH705R	шт.	2	2	2	2	2	2	2	271
19	Гайка ГОСТ 5915-70	M20	шт.	2	2	2	2	2	2	2	
20	Кабельный наконечник	LUG6-50/8LV TIN	шт.	4	5	5	5	6	6	6	288
21	Болт ГОСТ7798-70	M8	шт.	4	5	5	5	6	6	6	
22	Шайба ГОСТ 18123-82	Двн.рез = 8,4мм	шт.	8	10	10	10	12	12	12	
23	Гайка ГОСТ 5915-70	M8	шт.	4	5	5	5	6	6	6	
24	Зажим ответвительный	SLIP22.1	шт.	2	2	2	2	2	2	2	289
25	Зажим ответвительный	SLIP22.127	шт.	6	7	7	7	8	8	8	289
26	Провод изолирован.*****	СИП-2	м	4,2	4,9	4,9	4,9	5,6	5,6	5,6	
27	Бандажная лента	COT37.2R	м	7,0	7,0	7,0	7,0	7,0	7,0	7,0	285
28	Скрепа	COT36.2R	шт.	7	7	7	7	7	7	7	285

Примечание:
Повторное заземление нулевого провода и заземление металлоконструкций на опоре должно выполняться согласно п.2.4.38-п.2.4.49 ПУЭ 7 издания [1].
Заземляющее устройство должно выполняться с учетом указаний проекта повторного применения шифр 3.407-150 "Заземляющие устройства опор ВЛ 0,38 кВ, 6, 10, 20, 35 кВ".
* Конструкции данных опор изменены по отношению к приведённым в [3] и [4], в частности цепи ВЛИ расположены в одной вертикальной плоскости одна над другой. Данное изменение конструкции сделано с целью устранения поперечного тяжения анкерных крюков, которое присутствует в конструкции опор УА12 и ПУА8.
** Стяжка SH702R применяется для стоек СВ95 и СВ110, стяжка SH703R для стоек СВ105.
*** Кронштейн У4 для стоек СВ95 и СВ110, кронштейн У1 для стоек СВ105.
**** Верхний и нижний бандаж выполняется в два витка.
***** Сечение изолированного провода СИП-2 определяется в соответствии с п.2.4.48 и п.1.7.126 ПУЭ 7 издания [1].



Необходимость установки анкерной плиты (поз.1) и стяжки (поз.2) см. Поясн. записку раздел 10.

Тип опоры	Стойка			Изгибающий момент пс·м	H м	G м	W м	Линейная арматура стр.	Шифр проекта опор
	Марка	L м	Кол. шт.						
А012	СВ95-3	9,5	2	3,0	7,0	2,3	3,5	139	ЛЭП98.10
	СВ95-3с			3,0					
ПОА8	СВ105-3,6 (5)	10,5	2	3,6 (5)	8,15	2,15	4,1	139	19.0022.1
	СВ110-3,5 (5)	11,0	2	3,5 (5)	8,65	2,15	4,3		



энервик	ДВУХЦЕПНЫЕ ОТВЕТВИТЕЛЬНЫЕ АНКЕРНЫЕ ОПОРЫ АО12, ПОА8									Стр.
	СПЕЦИФИКАЦИЯ (ВАРИАНТ 1)									140

Поз.	Наименование	Марка	Ед. изм.	Количество							Стр.
				Без ответвл.	Число ответвлений						
					в одну сторону			в две стороны			
				1x1ф	1x3ф	2x1ф	2x1ф	2x3ф	4x1ф		
Железобетонные изделия											
1	Плита	П-3и	шт.	2	2	2	2	2	2	2	276
Металлоконструкции											
2	Стяжка*	SH702R (SH703R)	шт.	2	2	2	2	2	2	2	272
3	Кронштейн**	У4 (У1)	шт.	1	1	1	1	1	1	1	268
Арматура магистрали											
4	Крюк	SOT21.0R	шт.	1	1	1	1	1	1	1	282
5	Крюк накручивающийся	PD2.0R	шт.	1	1	1	1	1	1	1	283
6	Зажим поддерживающий	SO69.95	шт.	2	2	2	2	2	2	2	279
7	Зажим натяжной	SO250.01 (SO251.01) (SO252.01)	шт.	1	1	1	1	1	1	1	278
8	Зажим ответвительный	SLIP22.1	шт.	4	4	4	4	4	4	4	289
9	Бандажный ремешок	PER15	шт.	9	9	9	9	9	9	9	285
Арматура ответвлений											
10	Крюк бандажный*** (Кронштейн)***	SOT29.10R (SO253R)	шт.	-	1	1	2	2	2	2	284
11	Бандажная лента	COT37.2R	м	-	2,0	2,0	4,0	4,0	4,0	4,0	285
12	Скрепка	COT36.2R	шт.	-	2	2	4	4	4	4	285
13	Зажим натяжной	SO157.1	шт.	-	1	-	2	-	4	4	279
		SO158.1	шт.	-	-	1	-	2	-	-	279
14	Зажим ответвительный	SLIP22.1	шт.	-	2	4	4	8	8	8	289
15	Бандажный ремешок	PER15	шт.	-	3	5	6	10	12	12	285

Поз.	Наименование	Марка	Ед. изм.	Количество							Стр.
				Без ответвл.	Число ответвлений						
					в одну сторону			в две стороны			
				1x1ф	1x3ф	2x1ф	2x1ф	2x3ф	4x1ф		
Заземление											
16	Проводник заземления ГОСТ2590-71	B10	м	7,0	7,0	7,0	7,0	7,0	7,0	7,0	для ПОА8-8м
17	Плашечный зажим	SL37.2	шт.	4	4	4	4	4	4	4	287
18	Заземляющий проводник	SH705R	шт.	2	2	2	2	2	2	2	271
19	Гайка ГОСТ 5915-70	M20	шт.	1	1	1	1	1	1	1	
20	Кабельный наконечник	LUG6- 50/8LV TIN	шт.	-	1	1	2	2	2	2	288
21	Болт ГОСТ7798-70	M8	шт.	-	1	1	2	2	2	2	
22	Шайба ГОСТ 18123-82	Двн.рез = 8,4мм	шт.	-	2	2	4	4	4	4	
23	Гайка ГОСТ 5915-70	M8	шт.	-	1	1	2	2	2	2	
24	Зажим ответвительный	SLIP22.1	шт.	2	2	2	2	2	2	2	289
25	Зажим ответвительный	SLIP22.127	шт.	2	3	3	4	4	4	4	289
26	Провод изолирован.****	СИП-2	м	1,4	2,1	2,1	2,8	2,8	2,8	2,8	
27	Бандажная лента	COT37.2R	м	7,0	7,0	7,0	7,0	7,0	7,0	7,0	285
28	Скрепка	COT36.2R	шт.	7	7	7	7	7	7	7	285

Примечание:

Повторное заземление нулевого провода и заземление металлоконструкций на опоре должно выполняться согласно п.2.4.38-п.2.4.49 ПУЭ 7 издания [1].

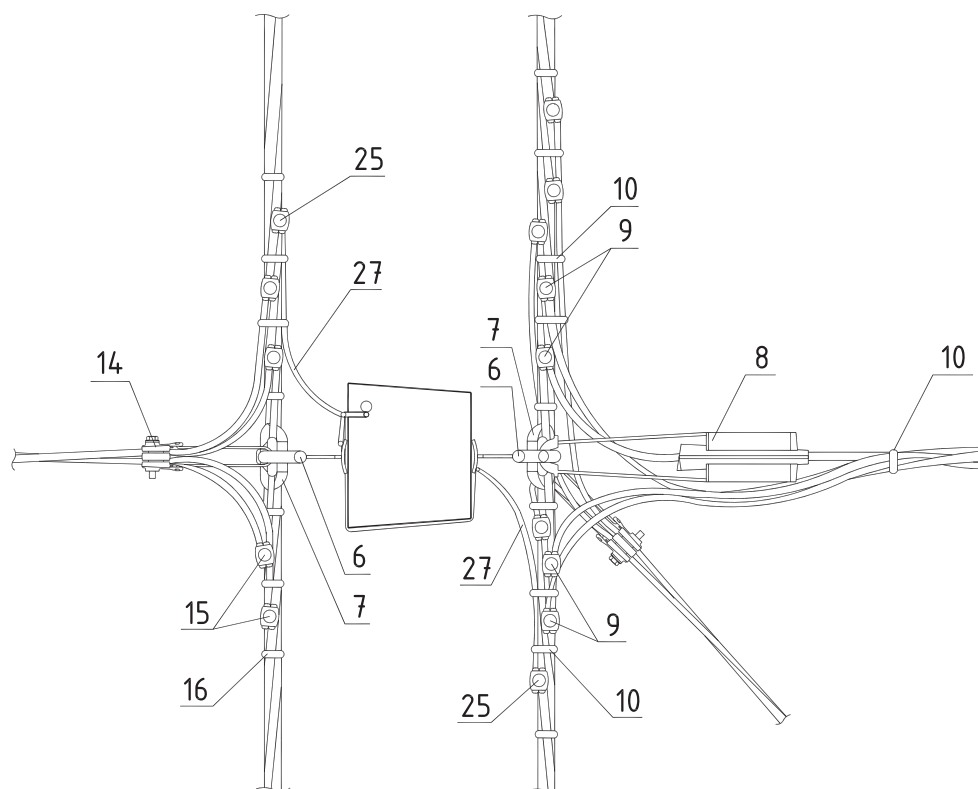
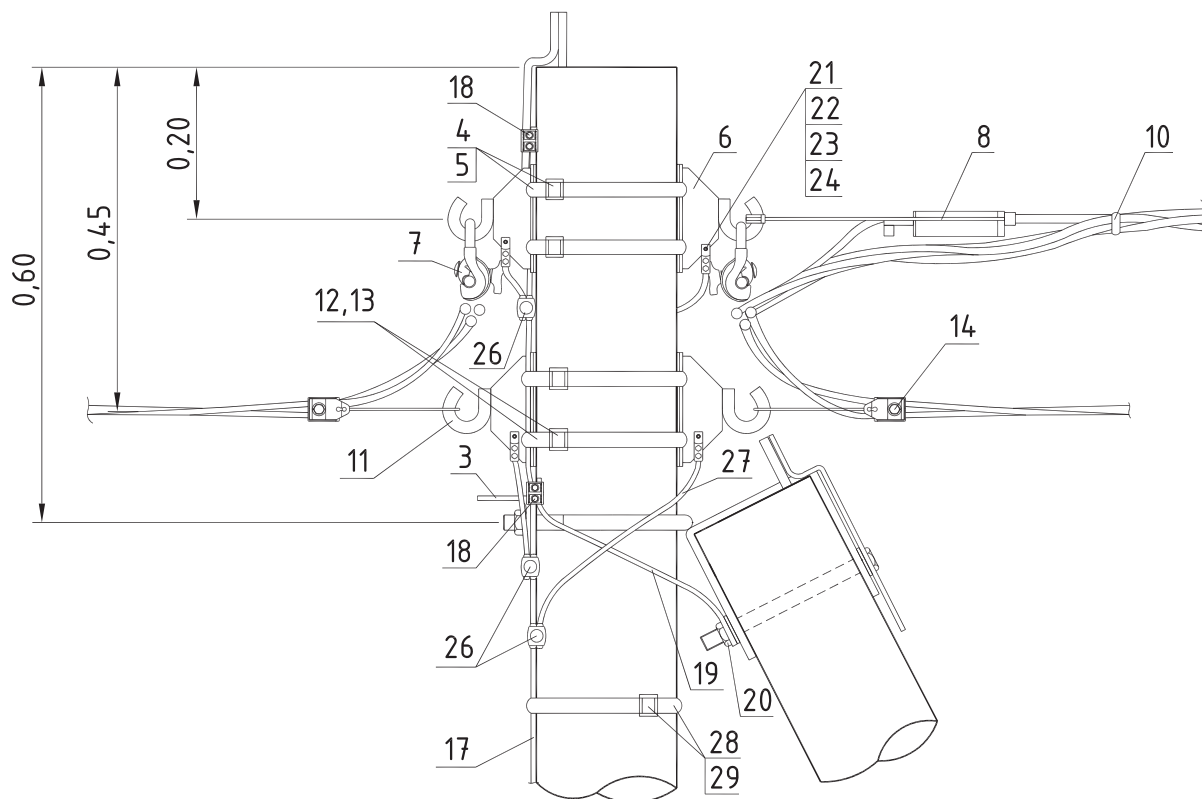
Заземляющее устройство должно выполняться с учетом указаний проекта повторного применения шифр 3.407-150 "Заземляющие устройства опор ВЛ 0,38 кВ, 6, 10, 20, 35 кВ".

* Стяжка SH702R применяется для стоек СВ95 и СВ110, стяжка SH703R для стоек СВ105.

** Кронштейн У4 для стоек СВ95 и СВ110, кронштейн У1 для стоек СВ105

*** Верхний и нижний бандаж выполняется в два витка.

**** Сечение изолированного провода СИП-2 определяется в соответствии с п.2.4.48 и п.1.7.126 ПУЭ 7 издания [1].



ЭнервИК	ДВУХЦЕПНЫЕ ОТВЕТВИТЕЛЬНЫЕ АНКЕРНЫЕ ОПОРЫ АО12, ПОА8									Стр.
	СПЕЦИФИКАЦИЯ (ВАРИАНТ 2)									142

Поз.	Наименование	Марка	Ед. изм.	Количество							Стр.
				Без ответвл.	Число ответвлений						
					в одну сторону			в две стороны			
				1х1ф	1х3ф	2х1ф	2х1ф	2х3ф	4х1ф		
Железобетонные изделия											
1	Плита	П-3и	шт.	2	2	2	2	2	2	2	276
Металлоконструкции											
2	Стяжка*	SH702R (SH703R)	шт.	2	2	2	2	2	2	2	272
3	Кронштейн**	У4 (У1)	шт.	1	1	1	1	1	1	1	
Арматура магистрали											
4	Бандажная лента	COT37.2R	м	4,0	4,0	4,0	4,0	4,0	4,0	4,0	285
5	Скрепя	COT36.2R	шт.	2	2	2	2	2	2	2	285
6	Крюк бандажный***	SOT29.10R (SOT39R)	шт.	2	2	2	2	2	2	2	284
7	Зажим поддерживающий	SO69.95	шт.	2	2	2	2	2	2	2	279
8	Зажим натяжной	SO250.П	шт.	1	1	1	1	1	1	1	278
9	Зажим соединительный	SLIP22.1	шт.	4	4	4	4	4	4	4	289
10	Бандажный ремешок	PER15	шт.	9	9	9	9	9	9	9	285
Арматура ответвлений											
11	Крюк бандажный*** (Кронштейн)***	SOT29.10R (SO253R)	шт.	-	1	1	1	2	2	2	284
12	Бандажная лента	COT37.2R	м	-	2,0	2,0	2,0	4,0	4,0	4,0	285
13	Скрепя	COT36.2R	шт.	-	2	2	2	4	4	4	285
14	Зажим натяжной	SO157.1	шт.	-	1	-	2	2	-	4	279
		SO158.1	шт.	-	-	1	-	-	2	-	279
15	Зажим ответвительный	SLIP22.1	шт.	-	2	4	4	4	8	8	289
16	Бандажный ремешок	PER15	шт.	-	3	5	6	6	10	12	285

Поз.	Наименование	Марка	Ед. изм.	Количество							Стр.
				Без ответвл.	Число ответвлений						
					в одну сторону			в две стороны			
				1х1ф	1х3ф	2х1ф	2х1ф	2х3ф	4х1ф		
Заземление											
17	Проводник заземления ГОСТ2590-71	B10	м	7,0	7,0	7,0	7,0	7,0	7,0	7,0	для ПОА8-8м
18	Плашечный зажим	SL37.2	шт.	3	3	3	3	3	3	3	287
19	Заземляющий проводник	SH705R	шт.	1	1	1	1	1	1	1	271
20	Гайка ГОСТ 5915-70	M20	шт.	1	1	1	1	1	1	1	
21	Кабельный наконечник	LUG6-50/8LVTIN	шт.	2	3	3	3	4	4	4	288
22	Болт ГОСТ7798-70	M8	шт.	2	3	3	3	4	4	4	
23	Шайба ГОСТ 18123-82	Двн.рез = 8,4мм	шт.	4	6	6	6	8	8	8	
24	Гайка ГОСТ 5915-70	M8	шт.	2	3	3	3	4	4	4	
25	Зажим ответвительный	SLIP22.1	шт.	2	2	2	2	2	2	2	289
26	Зажим ответвительный	SLIP22.127	шт.	4	5	5	5	6	6	6	289
27	Провод изолирован.****	СИП-2	м	2,8	3,5	3,5	3,5	4,2	4,2	4,2	
28	Бандажная лента	COT37.2R	м	7,0	7,0	7,0	7,0	7,0	7,0	7,0	285
29	Скрепя	COT36.2R	шт.	7	7	7	7	7	7	7	285

Примечание:

Повторное заземление нулевого провода и заземление металлоконструкций на опоре должно выполняться согласно п.2.4.38-п.2.4.49 ПУЭ 7 издания [1].

Заземляющее устройство должно выполняться с учетом указаниям проекта повторного применения шифр 3.407-150 "Заземляющие устройства" опор ВЛ 0,38 кВ, 6, 10, 20, 35 кВ".

* Стяжка SH702R применяется для стоек СВ95 и СВ110, стяжка SH703R для стоек СВ105.

** Кронштейн У4 для стоек СВ95 и СВ110, кронштейн У1 для стоек СВ105.

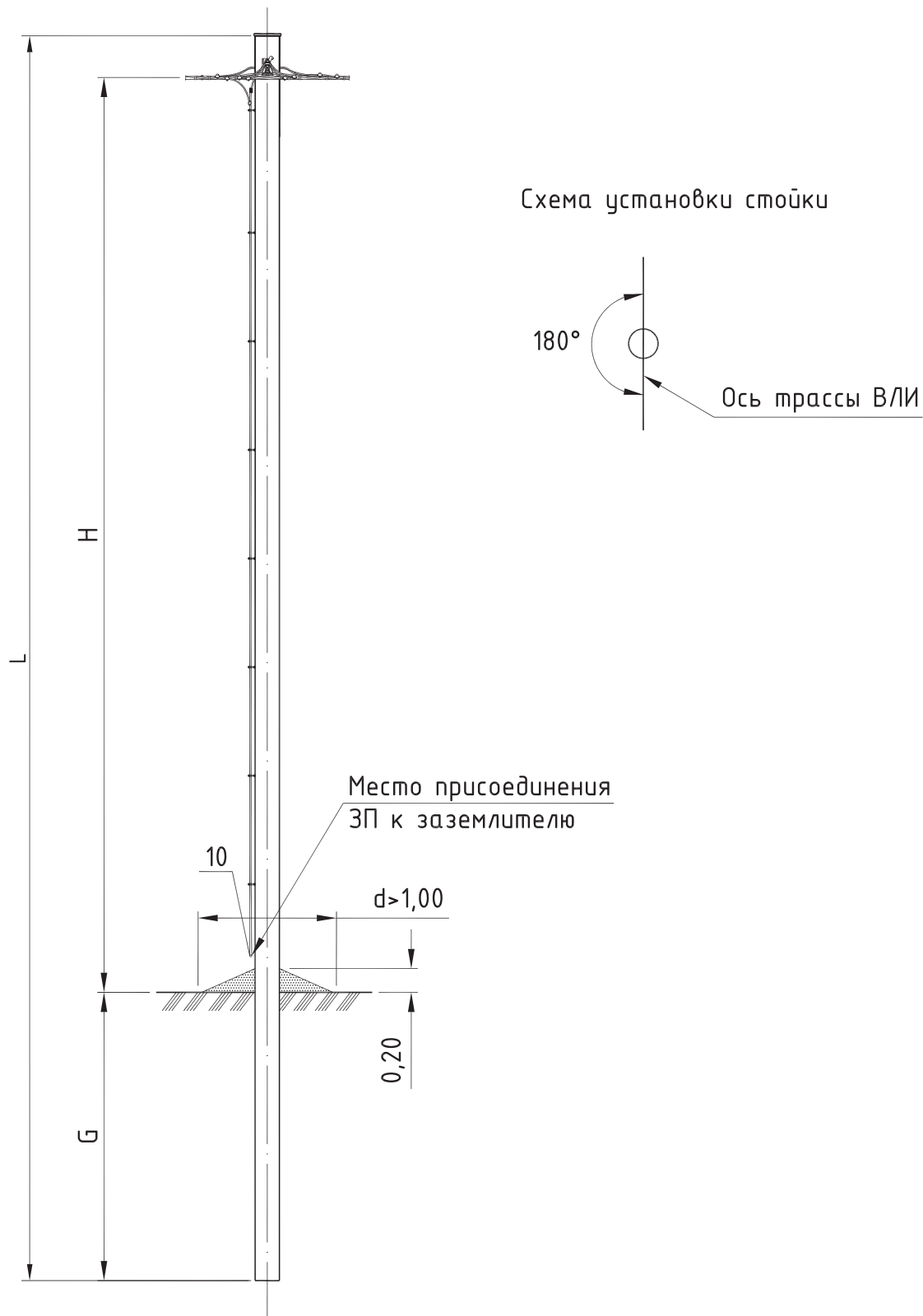
*** Верхний и нижний бандаж выполняется в два витка.

**** Сечение изолированного провода СИП-2 определяется в соответствии с п.2.4.48 и п.1.7.126 ПУЭ 7 издания [1].

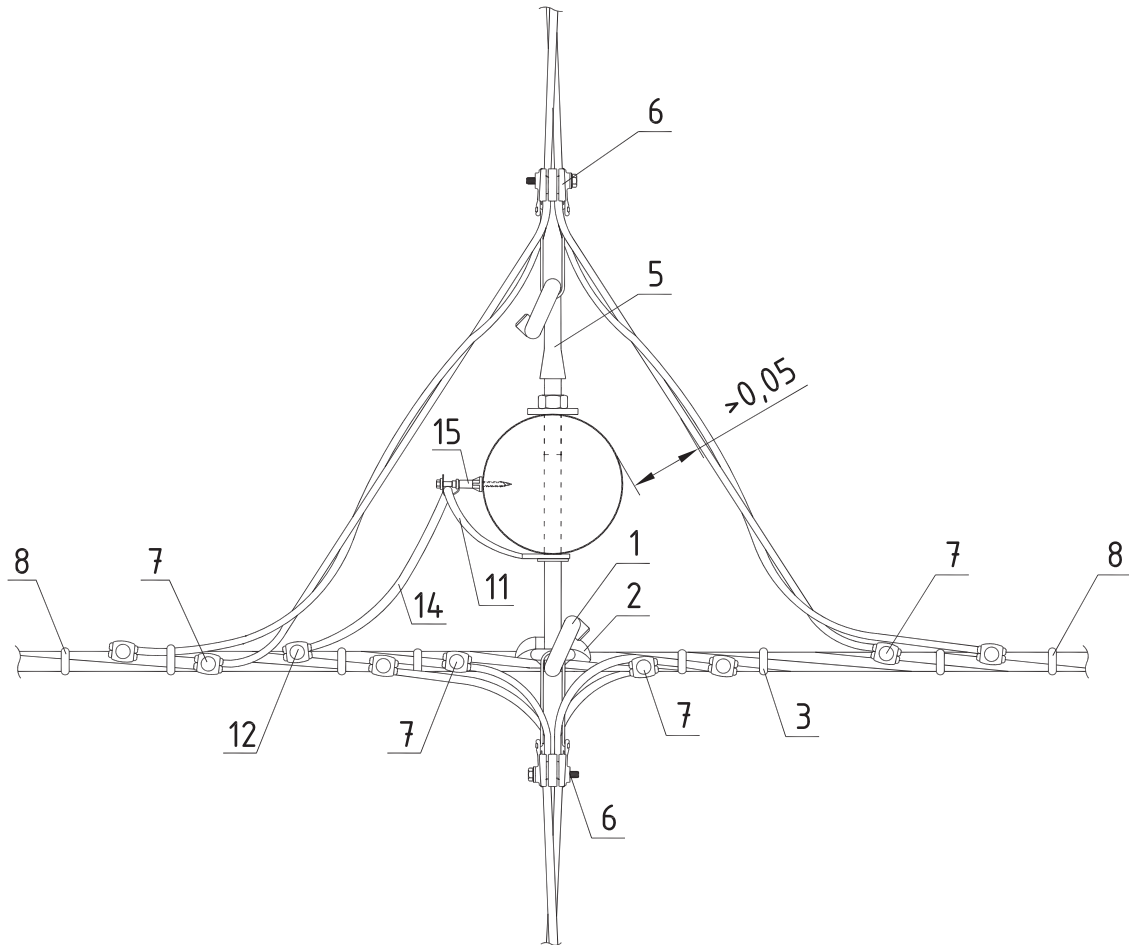
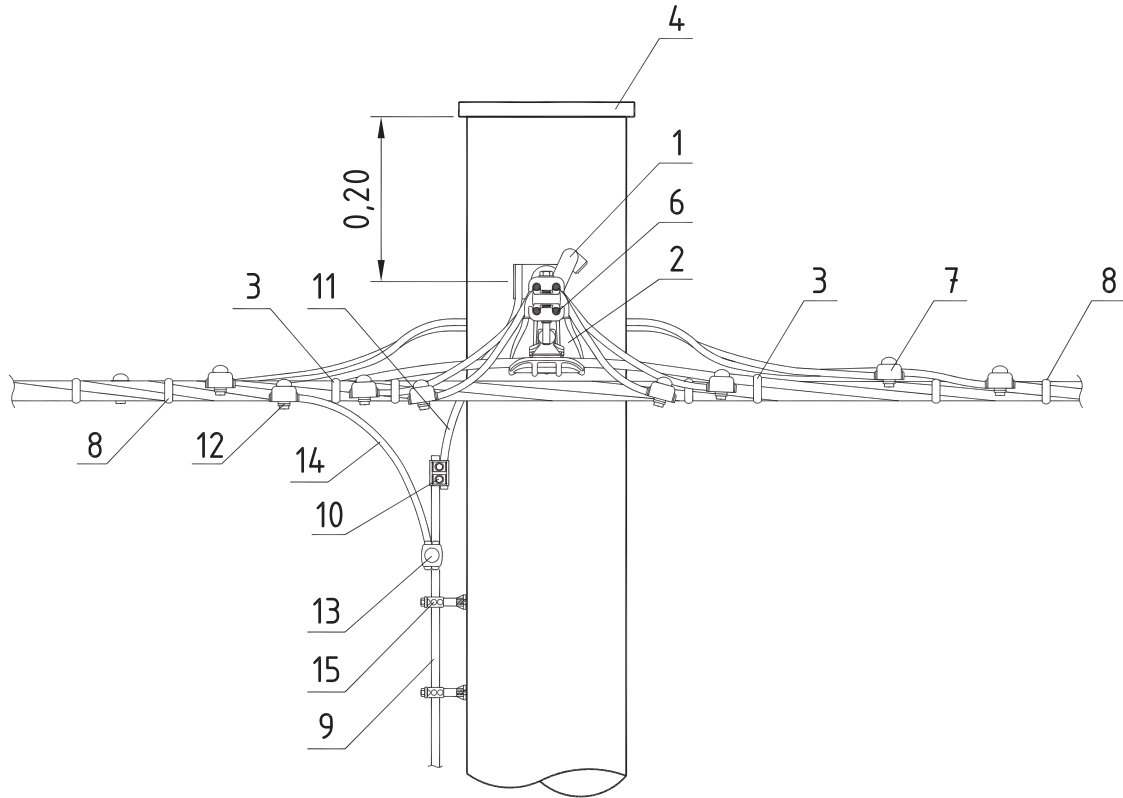
Часть VI

КОНСТРУКЦИИ ДЕРЕВЯННЫХ ОПОР ПО ПРОЕКТУ 20.0148

СХЕМА РАСПОЛОЖЕНИЯ



Тип опоры	Стойка					H	G	Линейная арматура	Шифр проекта опор
	Марка	L	Диаметр вершины	Объём	Кол.				
		м	м	м ³	шт.				
ПД11	С1	9,5	0,18	0,35	1	7,0	2,2	145	20.0148



Поз.	Наименование	Марка	Ед. изм.	Количество							Стр.
				Без ответвл.	Число ответвлений						
					в одну сторону			в две стороны			
				1х1ф	1х3ф	2х1ф	2х1ф	2х3ф	4х1ф		
Арматура магистрали											
1	Крюк	SOT21.0R	шт.	1	1	1	1	1	1	1	282
2	Зажим поддерживающий	S069.95 (S0265)	шт.	1	1	1	1	1	1	1	279
3	Бандажный ремешок	PER15	шт.	2	2	2	2	2	2	2	285
4	Крышка для опоры	SP18	шт.	1	1	1	1	1	1	1	286
Арматура ответвлений											
5	Крюк накручивающийся	PD2.0R	шт.	-	(1)*	(1)*	(1)*	1	1	1	283
6	Зажим натяжной	S0157.1 (S080.235S)	шт.	-	1	-	2	2	-	4	279
		S0158.1 (S080S)	шт.	-	-	1	-	-	2	-	279
7	Зажим ответвительный	SLIP22.1 (SLIW54)	шт.	-	2	4	4	4	8	8	289
8	Бандажный ремешок	PER15	шт.	-	3	5	6	6	10	12	285

Поз.	Наименование	Марка	Ед. изм.	Количество							Стр.
				Без ответвл.	Число ответвлений						
					в одну сторону			в две стороны			
				1х1ф	1х3ф	2х1ф	2х1ф	2х3ф	4х1ф		
Заземление											
9	Проводник заземления ГОСТ2590-71	B10	м	7,0	7,0	7,0	7,0	7,0	7,0	7,0	
10	Плашечный зажим	SL37.2	шт.	2	2	2	2	2	2	2	287
11	Заземляющий проводник	SH705R	шт.	1	1	1	1	1	1	1	271
12	Зажим ответвительный	SLIP22.1 (SLIP12.1)	шт.	1	1	1	1	1	1	1	289
13	Зажим ответвительный	SLIP22.127	шт.	1	1	1	1	1	1	1	289
14	Провод изолированный**	СИП-2	м	0,7	0,7	0,7	0,7	0,7	0,7	0,7	
15	Дистанционный фиксатор***	S070.11	шт.	10	10	10	10	10	10	10	281

Примечание:

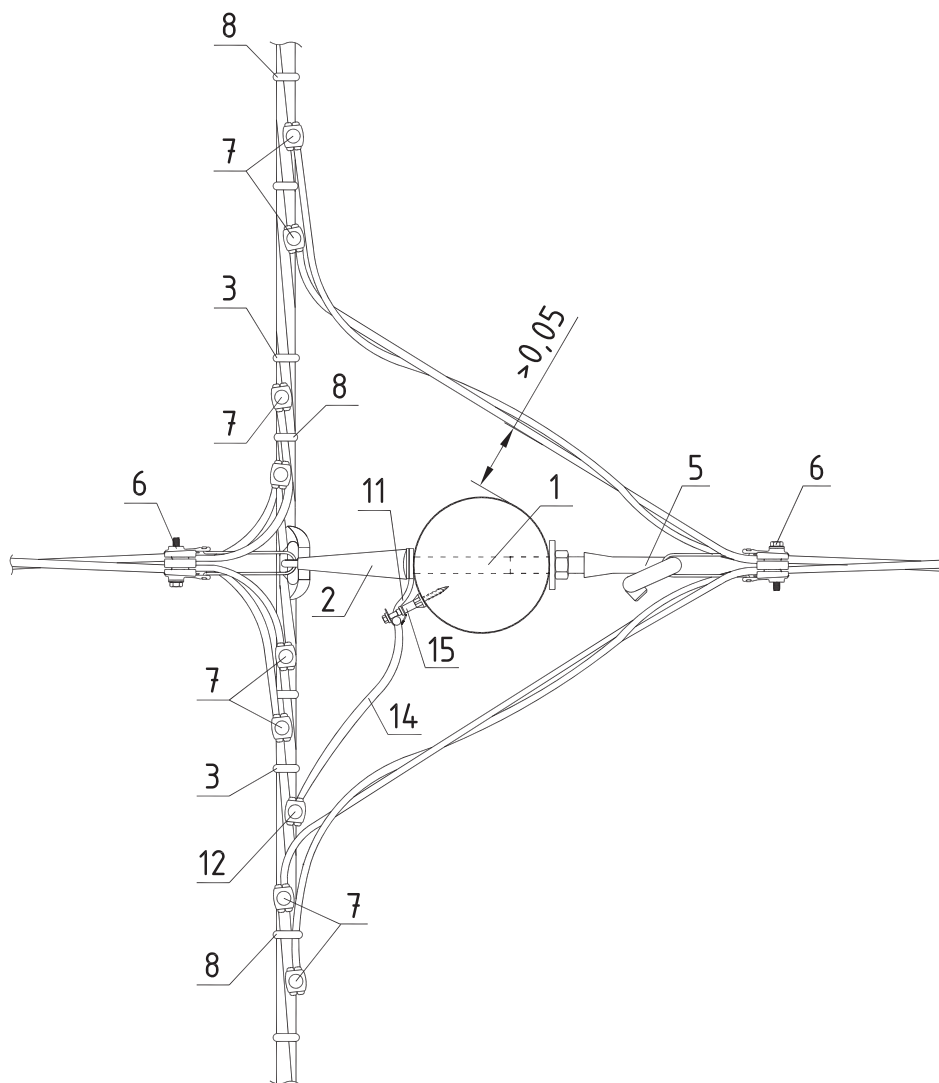
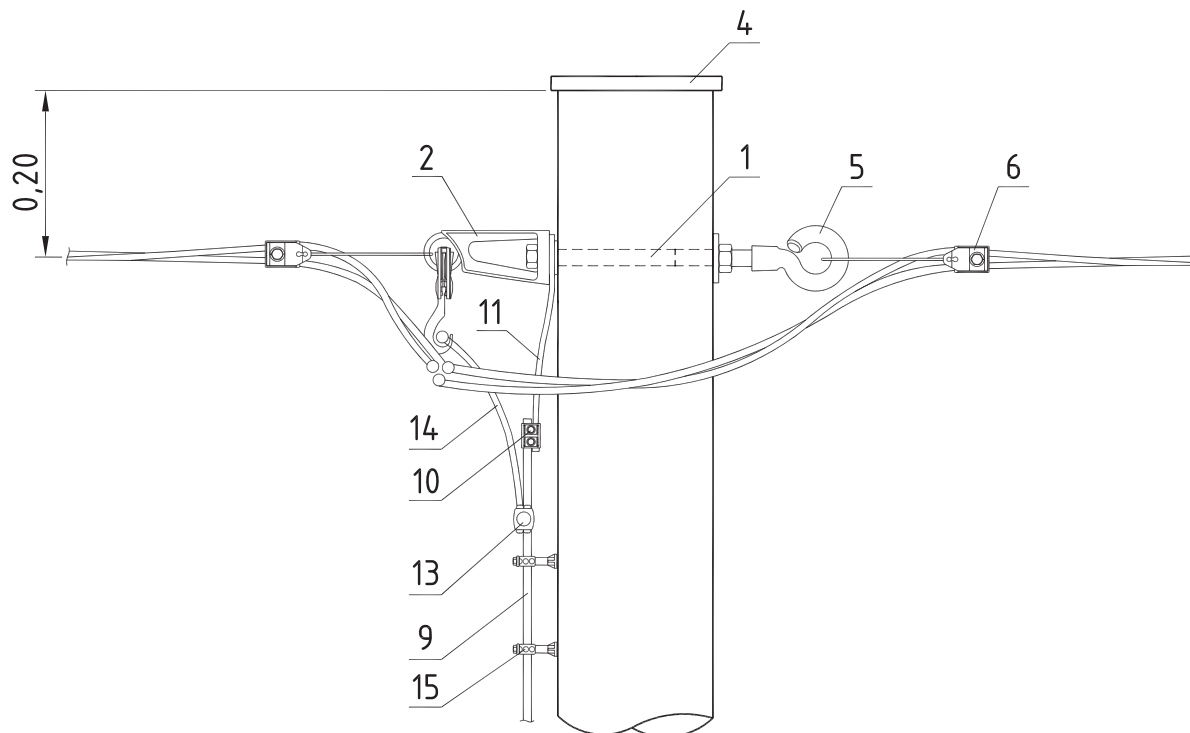
Повторное заземление нулевого провода и заземление металлоконструкций на опоре должно выполняться согласно п.2.4.38-п.2.4.49 ПУЭ 7 издания [1].

Заземляющее устройство должно выполняться с учетом указаний проекта повторного применения шифр 3.407-150 "Заземляющие устройства опор ВЛ 0,38 кВ, 6, 10, 20, 35 кВ".

* В скобках указано количество элементов, которые могут потребоваться при определенных условиях.

** Сечение изолированного провода СИП-2 определяется в соответствии с п.2.4.48 и п.1.7.126 ПУЭ 7 издания [1].

*** Дистанционные фиксаторы S070.11 рекомендуется устанавливать каждые 0,5-0,7 м.



Поз.	Наименование	Марка	Ед. изм.	Количество							Стр.
				Без ответвл.	Число ответвлений						
					в одну сторону			в две стороны			
					1x1ф	1x3ф	2x1ф	2x1ф	2x3ф	4x1ф	
Арматура магистрали											
1	Проходной болт	SOT4.8R	шт.	1	1	1	1	1	1	1	283
	Гайка	M16	шт.	1	1	1	1	1	1	1	
2	Комплект промежуточной подвески	SO260	шт.	1	1	1	1	1	1	1	280
3	Бандажный ремешок	PER15	шт.	2	2	2	2	2	2	2	285
4	Крышка для опоры	SP18	шт.	1	1	1	1	1	1	1	286
Арматура ответвлений											
5	Крюк накручивающиеся	PD2.3R	шт.	-	(1)*	(1)*	(1)*	1	1	1	283
6	Зажим натяжной	S0157.1 (S080.235S)	шт.	-	1	-	2	2	-	4	279
		S0158.1 (S080S)	шт.	-	-	1	-	-	2	-	279
7	Зажим ответвительный	SLIP22.1 (SLIW54)	шт.	-	2	4	4	4	8	8	289
8	Бандажный ремешок	PER15	шт.	-	3	5	6	6	10	12	289

Поз.	Наименование	Марка	Ед. изм.	Количество							Стр.
				Без ответвл.	Число ответвлений						
					в одну сторону			в две стороны			
					1x1ф	1x3ф	2x1ф	2x1ф	2x3ф	4x1ф	
Заземление											
9	Проводник заземления ГОСТ2590-71	B10	м	7,0	7,0	7,0	7,0	7,0	7,0	7,0	
10	Плашечный зажим	SL37.2	шт.	2	2	2	2	2	2	2	287
11	Заземляющий проводник	SH705R	шт.	1	1	1	1	1	1	1	271
12	Зажим ответвительный	SLIP22.1 (SLIP12.1)	шт.	1	1	1	1	1	1	1	289
13	Зажим ответвительный	SLIP22.127	шт.	1	1	1	1	1	1	1	289
14	Провод изолированный**	СИП-2	м	0,7	0,7	0,7	0,7	0,7	0,7	0,7	
15	Дистанционный фиксатор***	SO70.11	шт.	10	10	10	10	10	10	10	281

Примечание:

Повторное заземление нулевого провода и заземление металлоконструкций на опоре должно выполняться согласно п.2.4.38-п.2.4.49 ПУЭ 7 издания [1].

Заземляющее устройство должно выполняться с учетом указаний проекта повторного применения шифр 3.407-150 "Заземляющие устройства опор ВЛ 0,38 кВ, 6, 10, 20, 35 кВ".

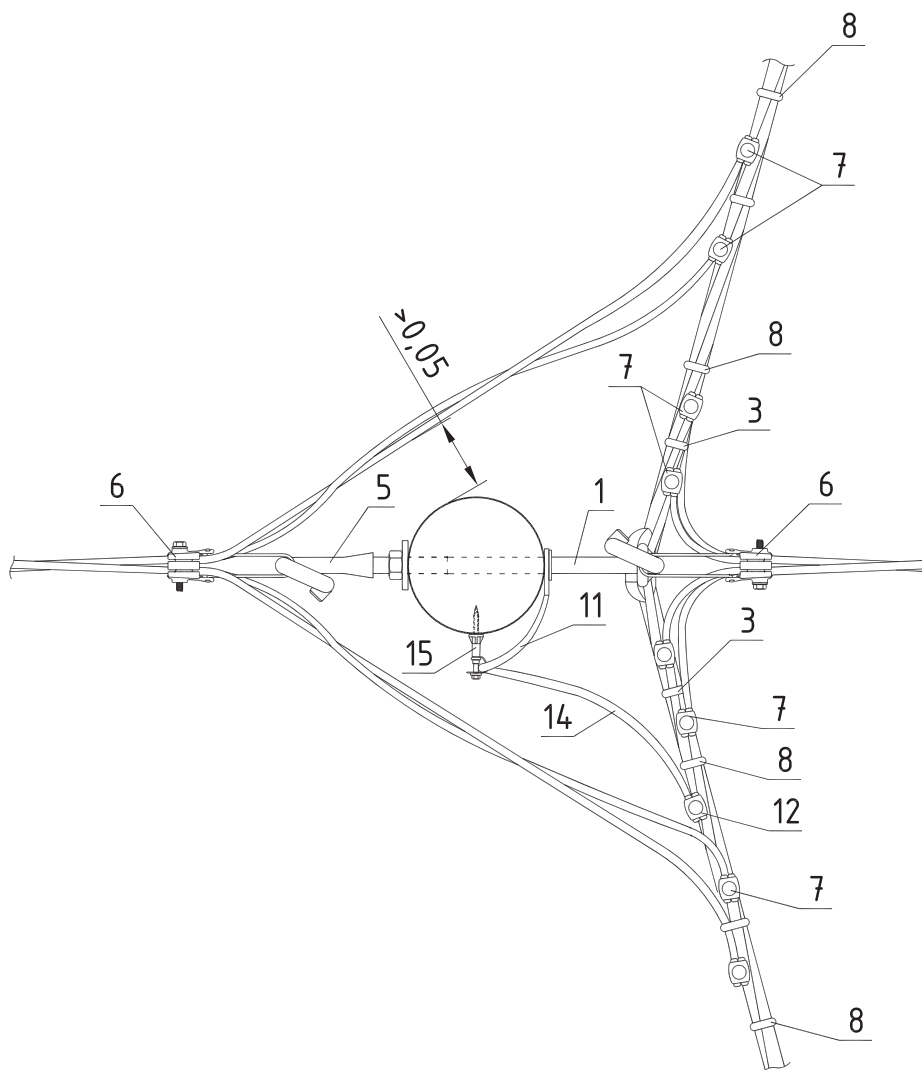
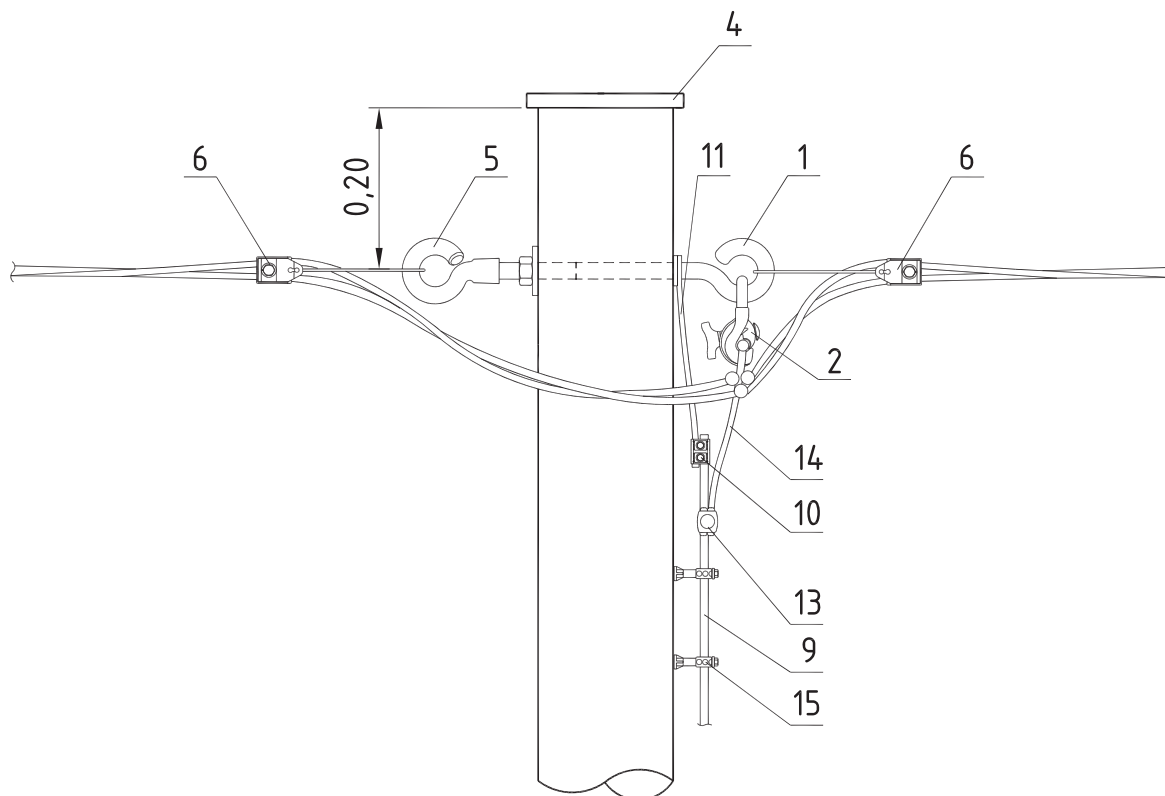
* В скобках указано количество элементов, которые могут потребоваться при определенных условиях.

** Сечение изолированного провода СИП-2 определяется в соответствии с п.2.4.48 и п.1.7.126 ПУЭ 7 издания [1].

*** Дистанционные фиксаторы SO70.11 рекомендуется устанавливать каждые 0,5-0,7 м.



Тип опоры	Стойка					H	G	Линейная арматура	Шифр проекта опор
	Марка	L	Диаметр вершины	Объём	Кол.				
		м	м	м ³	шт.				
УПД1	С2	9,5	0,22	0,5	1	7,1	2,2	150	20.0148



Поз.	Наименование	Марка	Ед. изм.	Без ответвл.	Количество						Стр.
					Число ответвлений						
					в одну сторону			в две стороны			
			1х1ф	1х3ф	2х1ф	2х1ф	2х3ф	4х1ф			
	Металлоконструкции										
1	Крюк	SOT21.0R	шт.	1	1	1	1	1	1	1	282
	Арматура магистрали										
2	Зажим поддерживающий	S069.95 (S0265)	шт.	1	1	1	1	1	1	1	279
3	Бандажный ремешок	PER15	шт.	2	2	2	2	2	2	2	285
4	Крышка для опоры	SP19	шт.	1	1	1	1	1	1	1	286
	Арматура ответвлений										
5	Крюк накручивающийся	PD2.0R	шт.	-	(1)*	(1)*	(1)*	1	1	1	283
6	Зажим натяжной	S0157.1 (S080.235S)	шт.	-	1	-	2	2	-	4	279
		S0158.1 (S080S)	шт.	-	-	1	-	-	2	-	279
7	Зажим ответвительный	SLIP22.1 (SLIW54)	шт.	-	2	4	4	4	8	8	289
8	Бандажный ремешок	PER15	шт.	-	3	5	6	6	10	12	285

Поз.	Наименование	Марка	Ед. изм.	Без ответвл.	Количество						Стр.
					Число ответвлений						
					в одну сторону			в две стороны			
			1х1ф	1х3ф	2х1ф	2х1ф	2х3ф	4х1ф			
	Заземление										
9	Проводник заземления ГОСТ2590-71	B10	м	7,0	7,0	7,0	7,0	7,0	7,0	7,0	
10	Плашечный зажим	SL37.2	шт.	2	2	2	2	2	2	2	287
11	Заземляющий проводник	SH705R	шт.	2	2	2	2	2	2	2	271
12	Зажим ответвительный	SLIP22.1 (SLIP12.1)	шт.	1	1	1	1	1	1	1	289
13	Зажим ответвительный	SLIP22.127	шт.	1	1	1	1	1	1	1	289
14	Провод изолированный**	СИП-2	м	0,7	0,7	0,7	0,7	0,7	0,7	0,7	
15	Дистанционный фиксатор***	S070.11	шт.	10	10	10	10	10	10	10	281

Примечание:

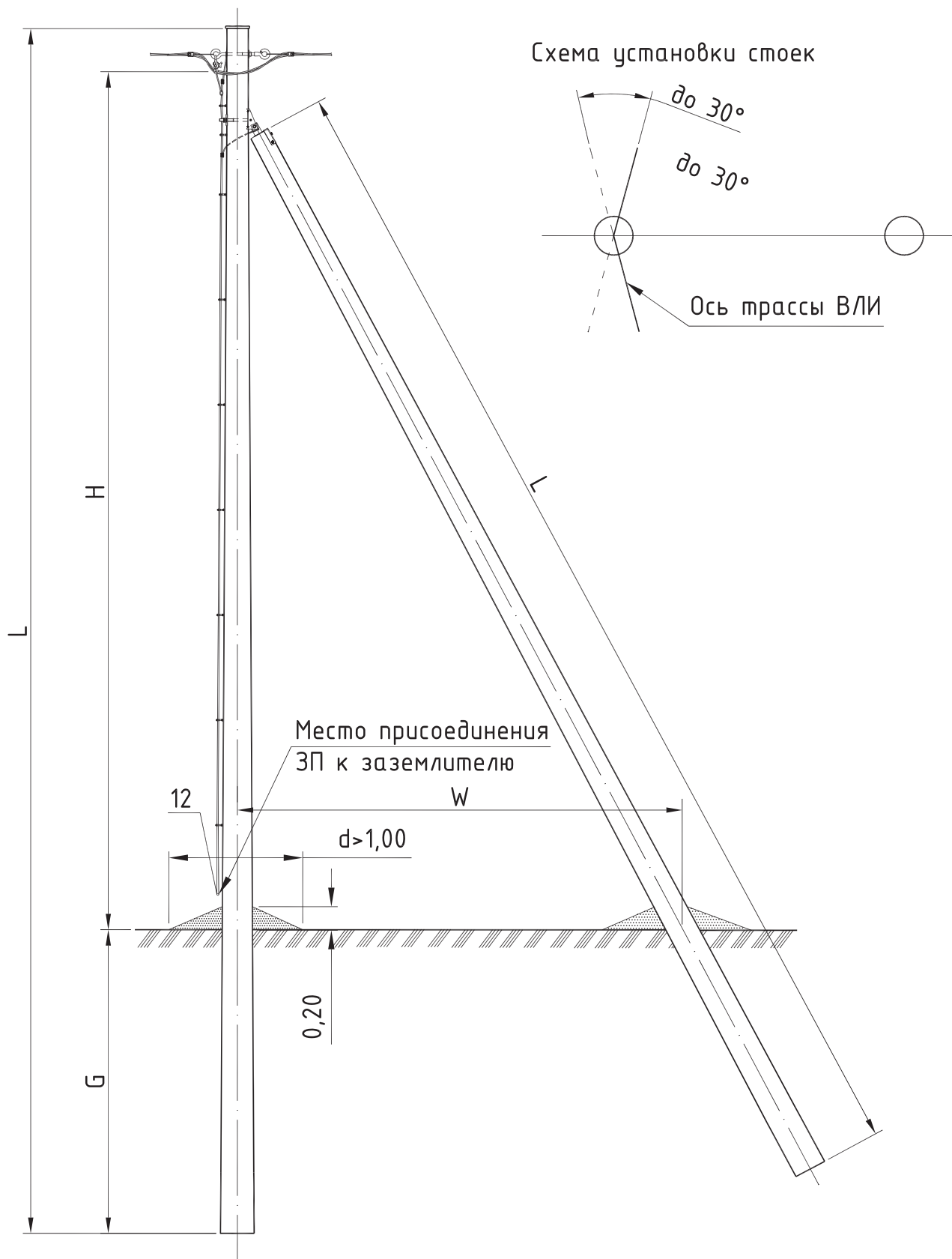
Повторное заземление нулевого провода и заземление металлоконструкций на опоре должно выполняться согласно п.2.4.38-п.2.4.49 ПУЭ 7 издания [1].

Заземляющее устройство должно выполняться с учетом указаний проекта повторного применения шифр 3.407-150 "Заземляющие устройства опор ВЛ 0,38 кВ, 6, 10, 20, 35 кВ".

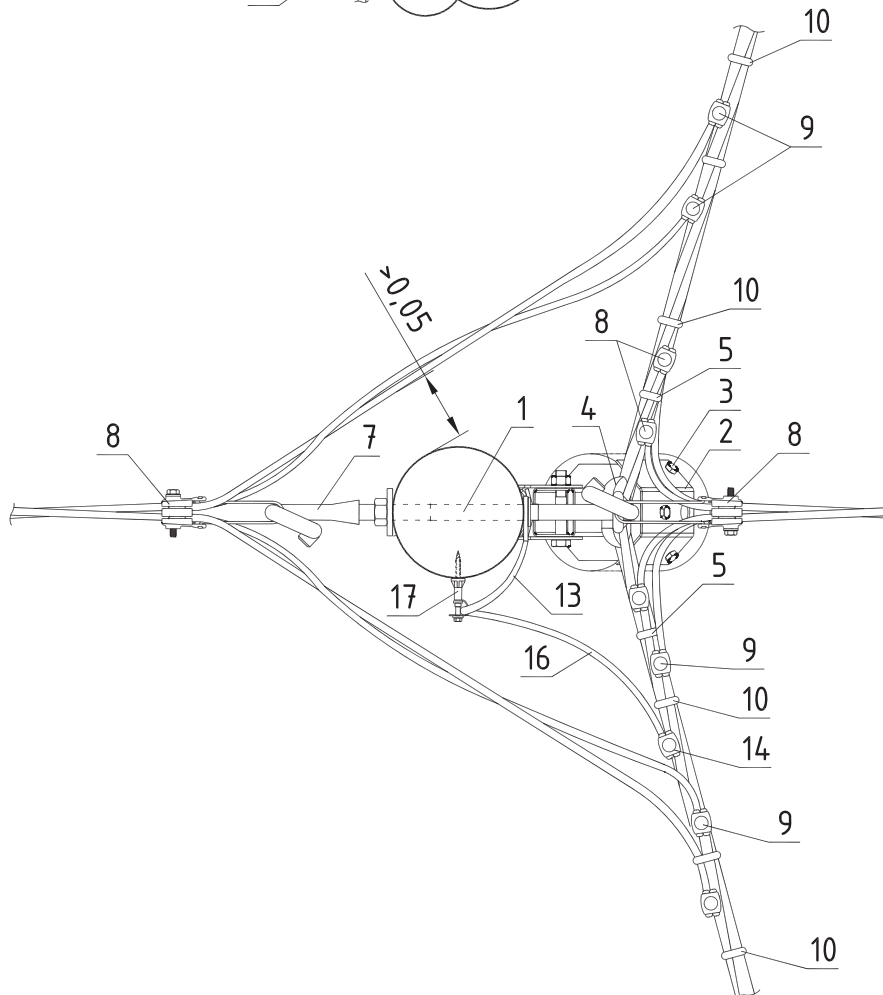
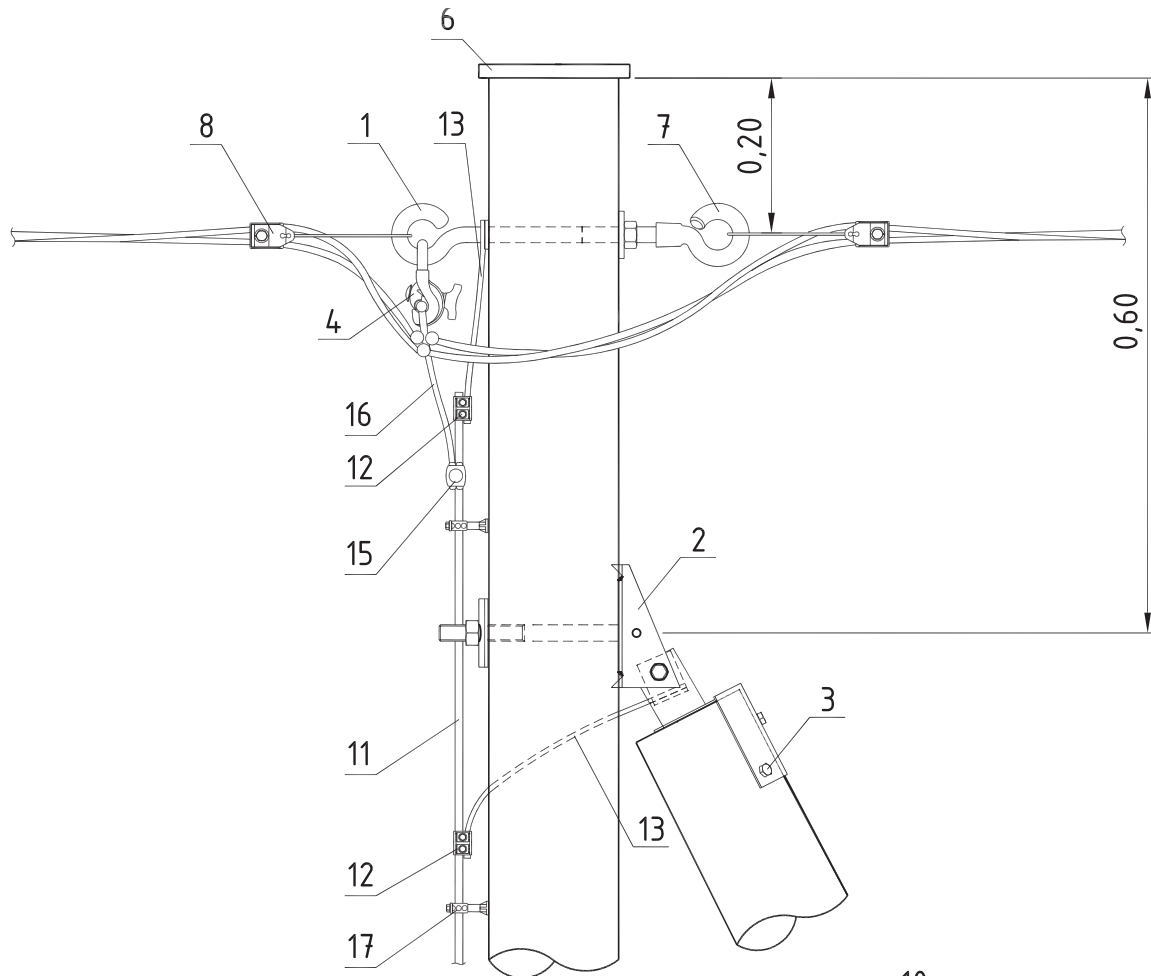
* В скобках указано количество элементов, которые могут потребоваться при определенных условиях.

** Сечение изолированного провода СИП-2 определяется в соответствии с п.2.4.48 и п.1.7.126 ПУЭ 7 издания [1].

*** Дистанционные фиксаторы S070.11 рекомендуется устанавливать каждые 0,5-0,7 м.



Тип опоры	Стойка					H	G	W	Линейная арматура	Шифр проекта опор
	Марка	L	Диаметр вершины	Объём	Кол.					
		м	м	м ³	шт.					
УПД1	С2	9,5	0,22	0,5	2	7,0	2,2	3,5	153	20.0148



Поз.	Наименование	Марка	Ед. изм.	Без ответвл.	Количество						Стр.
					Число ответвлений						
					в одну сторону			в две стороны			
1x1ф	1x3ф	2x1ф	2x1ф	2x3ф	4x1ф						
Металлоконструкции											
1	Крюк	SOT21.ОР	шт.	1	1	1	1	1	1	1	282
2	Крепление подкоса	SH167.30R	шт.	1	1	1	1	1	1	1	270
3	Шуруп DIN571 M10x100	M10	шт.	3	3	3	3	3	3	3	
Арматура магистралей											
4	Зажим поддерживающий*	S069.95 (S0265)	шт.	1	1	1	1	1	1	1	279
5	Бандажный ремешок	PER15	шт.	2	2	2	2	2	2	2	285
6	Крышка для опоры	SP19	шт.	1	1	1	1	1	1	1	286
Арматура ответвлений											
7	Крюк накручивающийся	PD2.ОР	шт.	-	(1)**	(1)**	(1)**	1	1	1	283
8	Зажим натяжной	S0157.1 (S080.235S)	шт.	-	1	-	2	2	-	4	279
		S0158.1 (S080S)	шт.	-	-	1	-	-	2	-	279
9	Зажим ответвительный	SLIP22.1 (SLIW54)	шт.	-	2	4	4	4	8	8	289
10	Бандажный ремешок	PER15	шт.	-	3	5	6	6	10	12	285

Поз.	Наименование	Марка	Ед. изм.	Без ответвл.	Количество						Стр.
					Число ответвлений						
					в одну сторону			в две стороны			
1x1ф	1x3ф	2x1ф	2x1ф	2x3ф	4x1ф						
Заземление											
11	Проводник заземления ГОСТ2590-71	B10	м	7,0	7,0	7,0	7,0	7,0	7,0	7,0	
12	Плашечный зажим	SL37.2	шт.	3	3	3	3	3	3	3	287
13	Заземляющий проводник	SH705R	шт.	2	2	2	2	2	2	2	271
14	Зажим ответвительный	SLIP22.1 (SLIP12.1)	шт.	1	1	1	1	1	1	1	289
15	Зажим ответвительный	SLIP22.127	шт.	1	1	1	1	1	1	1	289
16	Провод изолированный***	СИП-2	м	0,7	0,7	0,7	0,7	0,7	0,7	0,7	
17	Дистанционный фиксатор****	S070.11	шт.	10	10	10	10	10	10	10	281

Примечание:

Повторное заземление нулевого провода и заземление металлоконструкций на опоре должно выполняться согласно п.2.4.38-п.2.4.49 ПУЭ 7 издания [1].

Заземляющее устройство должно выполняться с учетом указаний проекта повторного применения шифр З.407-150 "Заземляющие устройства опор ВЛ 0,38 кВ, 6, 10, 20, 35 кВ".

* При необходимости выполнения угловой промежуточной опоры с углом поворота до 90°, следует применять поддерживающий зажим S069.95.

** В скобках указано количество элементов, которые могут потребоваться при определенных условиях.

*** Сечение изолированного провода СИП-2 определяется в соответствии с п.2.4.48 и п.1.7.126 ПУЭ 7 издания [1].

**** Дистанционные фиксаторы S070.11 рекомендуется устанавливать каждые 0,5-0,7 м.

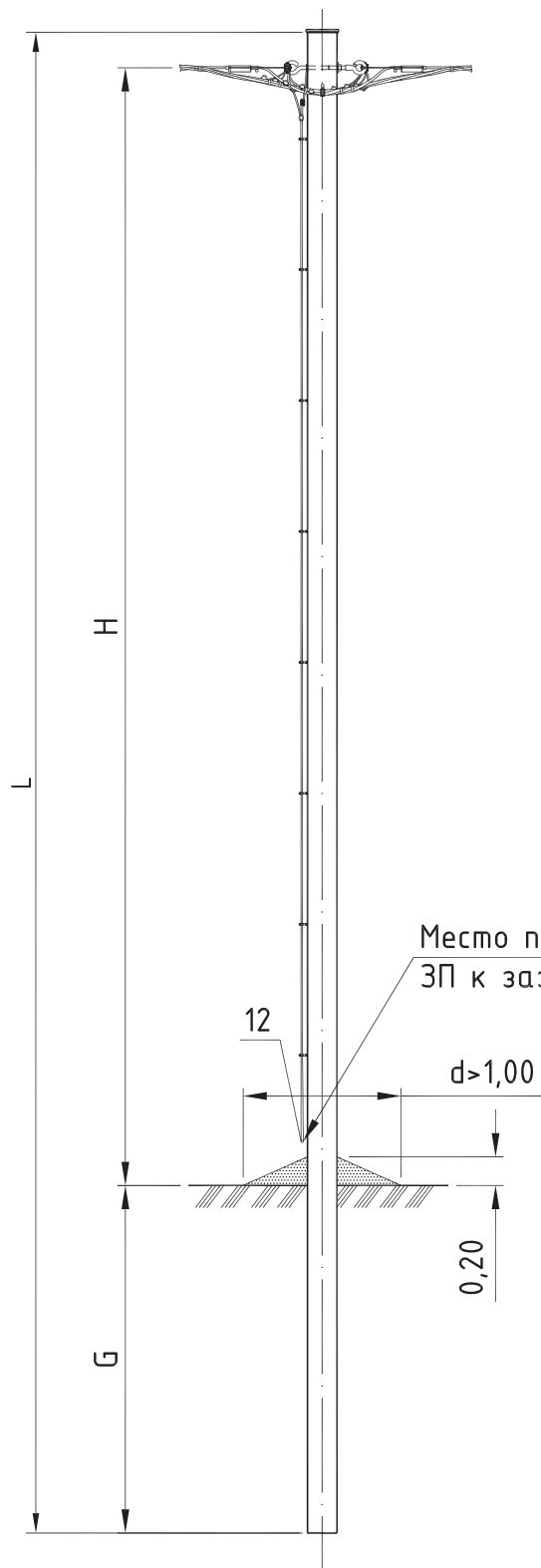
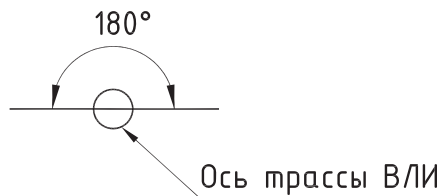


Схема установки стойки



Место присоединения
ЗП к заземлителю

12

$d > 1,00$

0,20

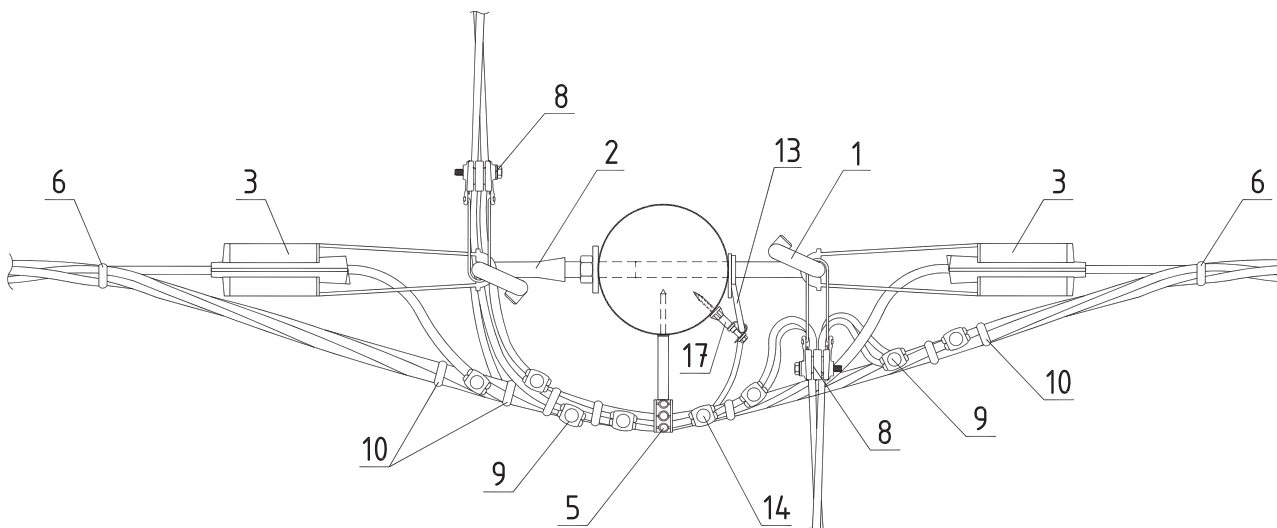
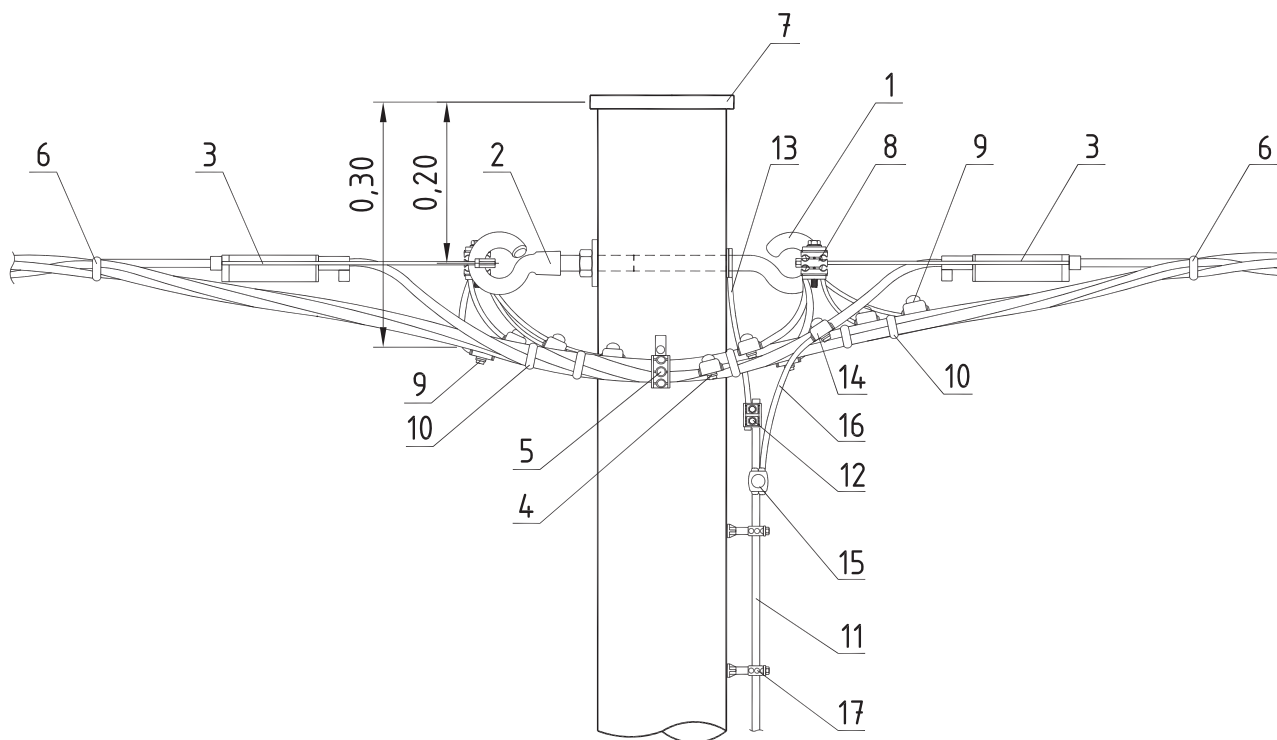
G

H

L

Не следует применять как концевую опору около подстанции.

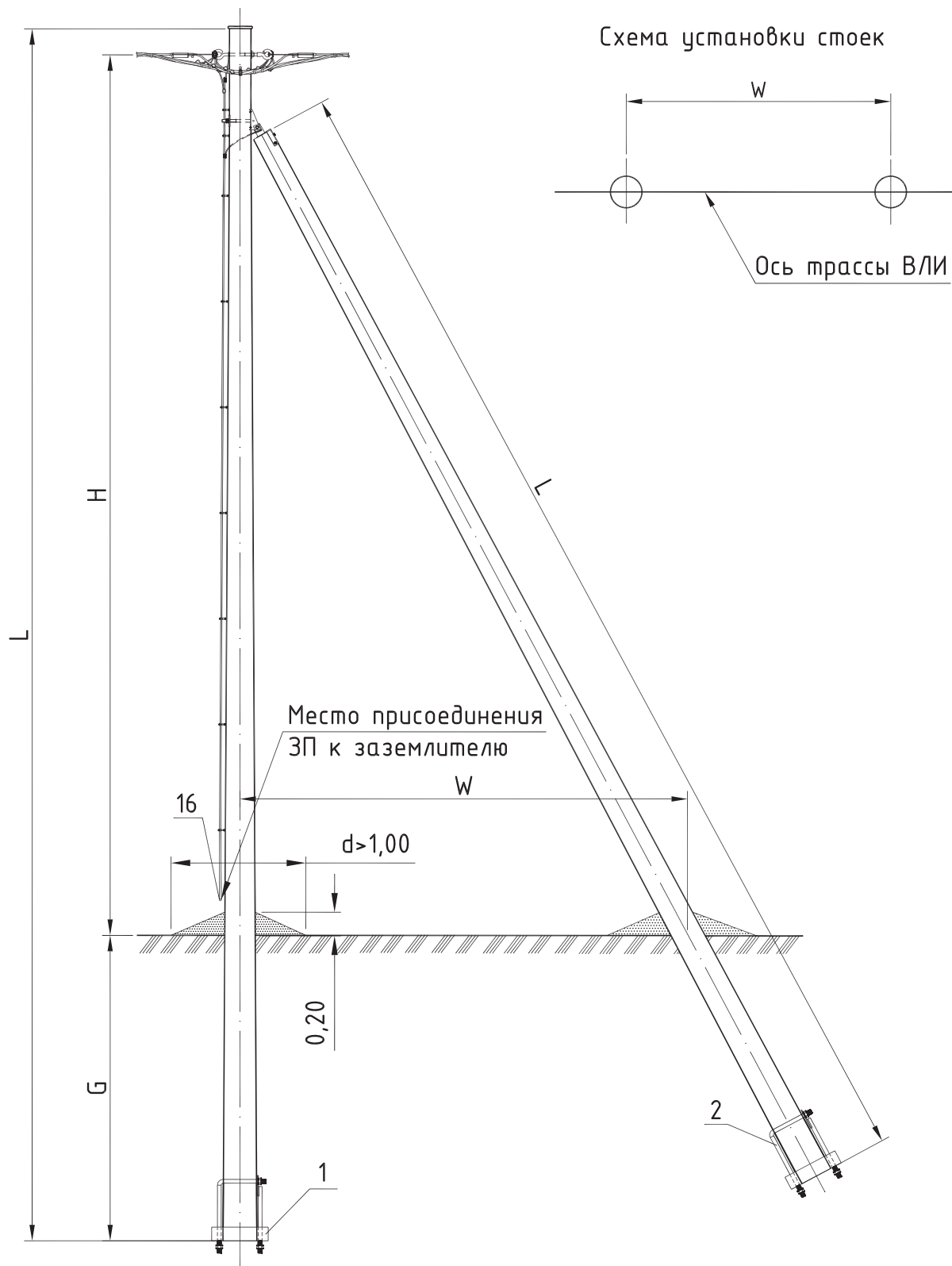
Тип опоры	Стойка					H	G	Линейная арматура	Шифр проекта опор
	Марка	L	Диаметр вершины	Объём	Кол.				
		м	м	м ³	шт.				
АКД1	С2	9,5	0,22	0,5	1	7,1	2,2	156	20.0148



При невозможности использования крюков поз. 1 и поз. 2 для выполнения ответвлений (по условиям механической прочности крюков), крепление натяжных зажимов поз. 8, рекомендуется выполнять за отдельно устанавливаемые крюки типа SOT21.0R.

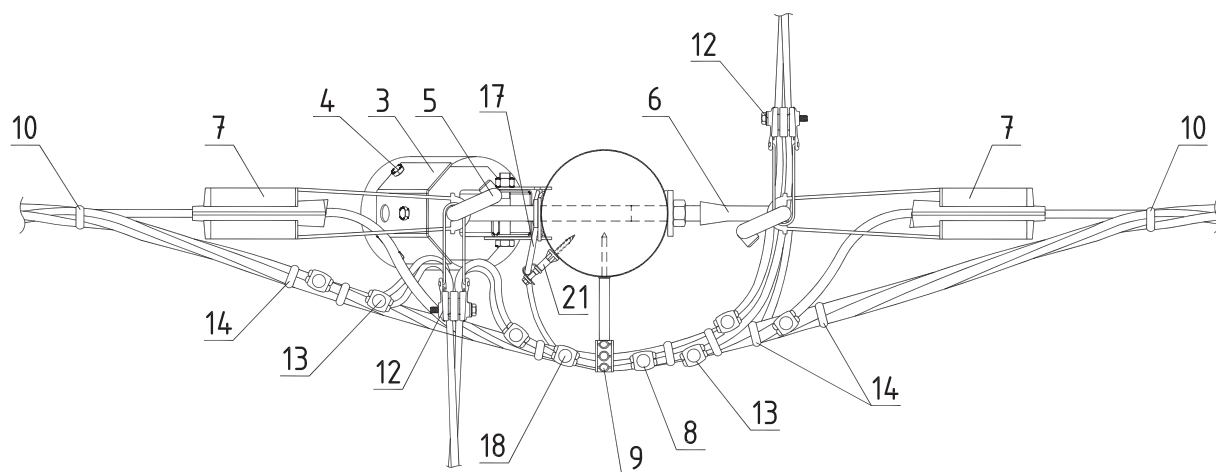
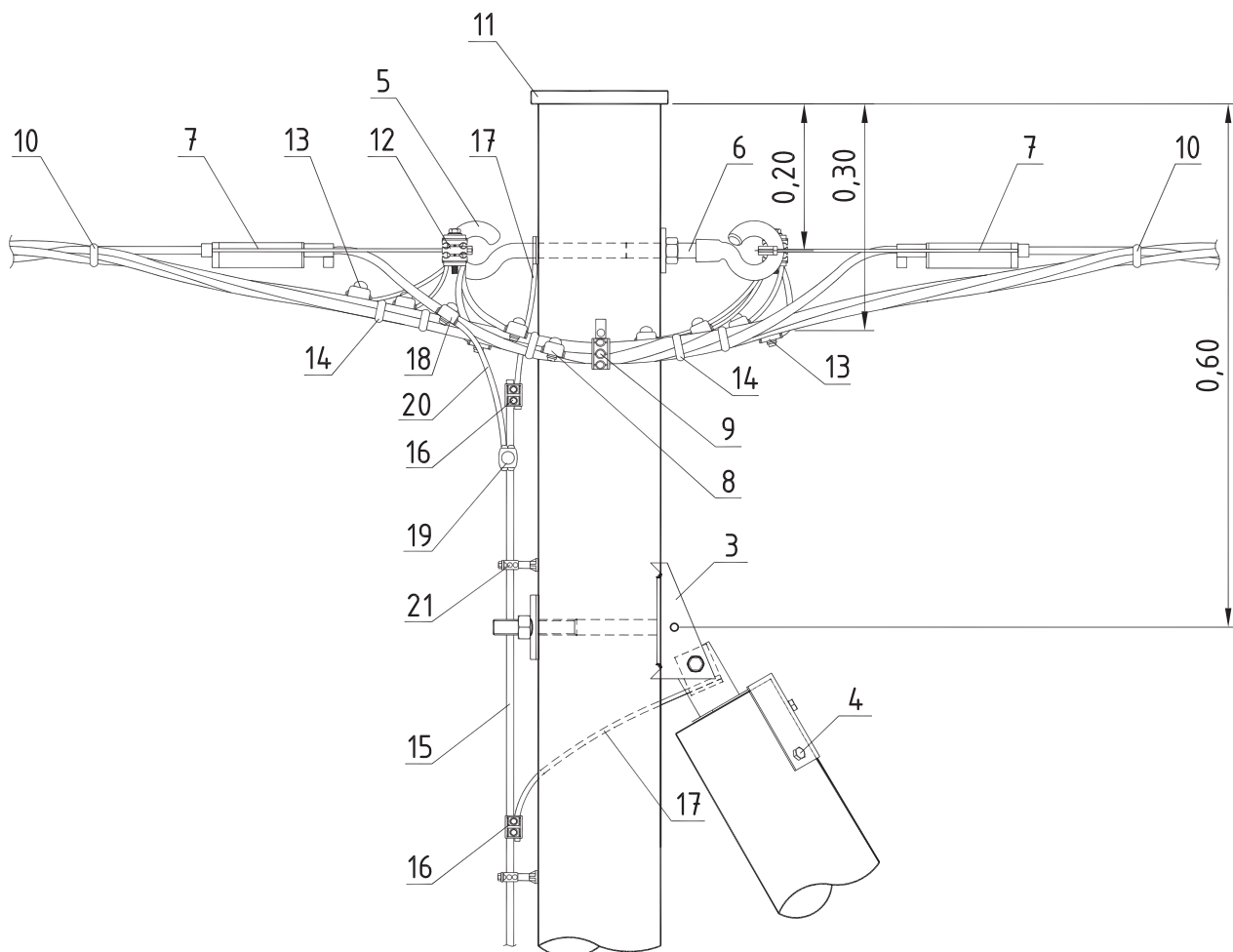
энервик		АНКЕРНАЯ (КОНЦЕВАЯ) ОПОРА АКД1									Стр.
		СПЕЦИФИКАЦИЯ (ВАРИАНТ 1)									157
Поз.	Наименование	Марка	Ед. изм.	Без ответвл.	Количество						Стр.
					Число ответвлений						
					в одну сторону			в две стороны			
					1х1ф	1х3ф	2х1ф	2х1ф	2х3ф	4х1ф	
Металлоконструкции											
1	Крюк	SOT21.0R	шт.	1	1	1	1	1	1	1	282
2	Крюк накручивающийся	PD2.0R	шт.	1	1	1	1	1	1	1	283
Арматура магистрали											
3	Зажим натяжной	S0250.01 S0251.01 S0252.01	шт.	2	2	2	2	2	2	2	278
4	Зажим соединительный	SLIP22.1	шт.	4	4	4	4	4	4	4	289
5	Дистанционный фиксатор	S071	шт.	1	1	1	1	1	1	1	281
6	Бандажный ремешок	PER15	шт.	2	2	2	2	2	2	2	285
7	Крышка для опоры	SP19	шт.	1	1	1	1	1	1	1	286
Арматура ответвлений											
8	Зажим натяжной	S0157.1 (S080.235S)	шт.	-	1	-	2	2	-	4	279
		S0158.1 (S080S)	шт.	-	-	1	-	-	2	-	279
9	Зажим ответвительный	SLIP22.1 (SLIW54)	шт.	-	2	4	4	4	8	8	289
10	Бандажный ремешок	PER15	шт.	-	3	5	6	6	10	12	285
Поз.	Наименование	Марка	Ед. изм.	Без ответвл.	Количество						Стр.
					Число ответвлений						
					в одну сторону			в две стороны			
					1х1ф	1х3ф	2х1ф	2х1ф	2х3ф	4х1ф	
Заземление											
11	Проводник заземления ГОСТ2590-71	B10	м	7,0	7,0	7,0	7,0	7,0	7,0	7,0	
12	Плашечный зажим	SL37.2	шт.	2	2	2	2	2	2	2	287
13	Заземляющий проводник	SH705R	шт.	1	1	1	1	1	1	1	271
14	Зажим ответвительный	SLIP22.1 (SLIP12.1)	шт.	1	1	1	1	1	1	1	289
15	Зажим ответвительный	SLIP22.127	шт.	1	1	1	1	1	1	1	289
16	Провод изолированный*	СИП-2	м	0,7	0,7	0,7	0,7	0,7	0,7	0,7	
17	Дистанционный фиксатор**	S070.11	шт.	10	10	10	10	10	10	10	281
Примечание:											
<p>Повторное заземление нулевого провода и заземление металлоконструкций на опоре должно выполняться согласно п.2.4.38-п.2.4.49 ПУЭ 7 издания [1].</p> <p>Заземляющее устройство должно выполняться с учетом указаниям проекта повторного применения шифр 3.407-150 "Заземляющие устройства опор ВЛ 0,38 кВ, 6, 10, 20, 35 кВ".</p> <p>* Сечение изолированного провода СИП-2 определяется в соответствии с п.2.4.48 и п.1.7.126 ПУЭ 7 издания [1].</p> <p>** Дистанционные фиксаторы S070.11 рекомендуется устанавливать каждые 0,5-0,7 м.</p>											

СХЕМА РАСПОЛОЖЕНИЯ (ВАРИАНТ 2)



Необходимость установки анкерной плиты (поз.1) и стяжки (поз.2) см. Поясн. записку раздел 10.

Тип опоры	Стойка					H	G	W	Линейная арматура	Шифр проекта опор
	Марка	L	Диаметр вершины	Объём	Кол.					
		м	м	м ³	шт.	м	м	м	стр.	
АКД1	С2	9,5	0,22	0,5	2	7,1	2,2	3,5	159	20.0148



При невозможности использования крюков поз. 5 и поз. 6 для выполнения ответвлений (по условиям механической прочности крюков), крепление натяжных зажимов поз. 12, рекомендуется выполнять за отдельно устанавливаемые крюки типа SOT21.PR.

Поз.	Наименование	Марка	Ед. изм.	Без ответвл.	Количество						Стр.
					Число ответвлений						
					в одну сторону			в две стороны			
1x1ф	1x3ф	2x1ф	2x1ф	2x3ф	4x1ф						
Железобетонные изделия											
1	Плита	П-3и	шт.	2	2	2	2	2	2	2	276
Металлоконструкции											
2	Стяжка	SH703R	шт.	2	2	2	2	2	2	2	273
3	Крепление подкоса	SH167.30R	шт.	1	1	1	1	1	1	1	270
4	Шуруп DIN571 M10x100	M10	шт.	3	3	3	3	3	3	3	
5	Крюк	SOT21.0R	шт.	1	1	1	1	1	1	1	282
6	Крюк накручивающийся	PD2.0R	шт.	1	1	1	1	1	1	1	283
Арматура агистралу											
7	Зажим натяжной	S0250.01 (S0251.01) (S0252.01)	шт.	2	2	2	2	2	2	2	278
8	Зажим соединительный	SLIP22.1	шт.	4	4	4	4	4	4	4	289
9	Дистанционный фиксатор	S071	шт.	1	1	1	1	1	1	1	281
10	Бандажный ремешок	PER15	шт.	2	2	2	2	2	2	2	285
11	Крышка для опоры	SP19	шт.	1	1	1	1	1	1	1	286
Арматура ответвлений											
12	Зажим натяжной	S0157.1 (S080.235S)	шт.	-	1	-	2	2	-	4	279
		S0158.1 (S080S)	шт.	-	-	1	-	-	2	-	279
13	Зажим ответвительный	SLIP22.1 (SLIW54)	шт.	-	2	4	4	4	8	8	289
14	Бандажный ремешок	PER15	шт.	-	3	5	6	6	10	12	285

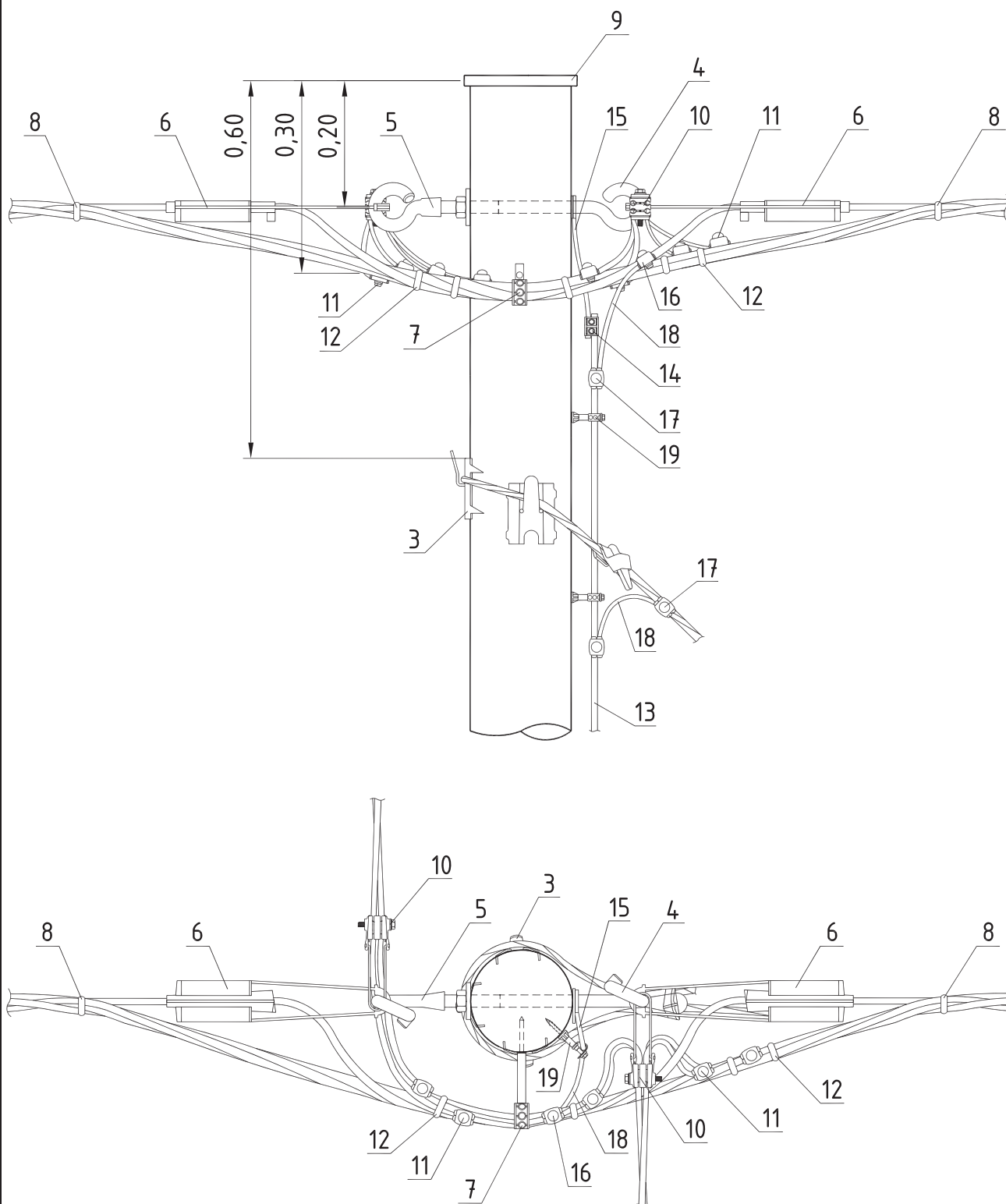
Поз.	Наименование	Марка	Ед. изм.	Без ответвл.	Количество						Стр.
					Число ответвлений						
					в одну сторону			в две стороны			
1x1ф	1x3ф	2x1ф	2x1ф	2x3ф	4x1ф						
Заземление											
15	Проводник заземления ГОСТ2590-71	B10	м	7,0	7,0	7,0	7,0	7,0	7,0	7,0	
16	Плашечный зажим	SL37.2	шт.	3	3	3	3	3	3	3	287
17	Заземляющий проводник	SH705R	шт.	2	2	2	2	2	2	2	271
18	Зажим ответвительный	SLIP22.1 (SLIP12.1)	шт.	1	1	1	1	1	1	1	289
19	Зажим ответвительный	SLIP22.127	шт.	1	1	1	1	1	1	1	289
20	Провод изолированный*	СИП-2	м	0,7	0,7	0,7	0,7	0,7	0,7	0,7	
21	Дистанционный фиксатор**	S070.11	шт.	10	10	10	10	10	10	10	281

Примечание:

Повторное заземление нулевого провода и заземление металлоконструкций на опоре должно выполняться согласно п.2.4.38-п.2.4.49 ПУЭ 7 издания [1].
Заземляющее устройство должно выполняться с учетом указаний проекта повторного применения шифр 3.407-150 "Заземляющие устройства опор ВЛ 0,38 кВ, 6, 10, 20, 35 кВ".

* Сечение изолированного провода СИП-2 определяется в соответствии с п.2.4.48 и п.1.7.126 ПУЭ 7 издания [1].

** Дистанционные фиксаторы S070.11R рекомендуется устанавливать каждые 0,5-0,7 м.



При невозможности использования крюков поз. 4 и поз. 5 для выполнения ответвлений (по условиям механической прочности крюков), крепление натяжных зажимов поз. 10, рекомендуется выполнять за отдельно устанавливаемые крюки типа SOT21.PP.

Поз.	Наименование	Марка	Ед. изм.	Количество							Стр.
				Без ответвл.	Число ответвлений						
					в одну сторону			в две стороны			
				1х1ф	1х3ф	2х1ф	2х1ф	2х3ф	4х1ф		
Железобетонные изделия											
1	Плита	П-3	шт.	1	1	1	1	1	1	1	276
Металлоконструкции											
2	Анкерный болт	SH700R	шт.	1	1	1	1	1	1	1	275
3	Оттяжка	SHS25P.110L	шт.	1	1	1	1	1	1	1	295
4	Крюк	SOT21.0R	шт.	1	1	1	1	1	1	1	282
5	Крюк накручивающийся	PD2.0R	шт.	1	1	1	1	1	1	1	283
Арматура магистрали											
6	Зажим натяжной	S0250.01 (S0251.01) (S0252.01)	шт.	2	2	2	2	2	2	2	278
7	Дистанционный фиксатор	S071	шт.	1	1	1	1	1	1	1	281
8	Бандажный ремешок	PER15	шт.	2	2	2	2	2	2	2	285
9	Крышка для опоры	SP18 (SP19)	шт.	1	1	1	1	1	1	1	286
Арматура ответвлений											
10	Зажим натяжной	S0157.1 (S080.235S)	шт.	-	1	-	2	2	-	4	279
		S0158.1 (S080S)	шт.	-	-	1	-	-	2	-	279
11	Зажим ответвительный	SLIP22.1 (SLIW54)	шт.	-	2	4	4	4	8	8	289
12	Бандажный ремешок	PER15	шт.	-	3	5	6	6	10	12	285

Поз.	Наименование	Марка	Ед. изм.	Количество							Стр.
				Без ответвл.	Число ответвлений						
					в одну сторону			в две стороны			
				1х1ф	1х3ф	2х1ф	2х1ф	2х3ф	4х1ф		
Заземление											
13	Проводник заземления ГОСТ2590-71	B10	м	7,0	7,0	7,0	7,0	7,0	7,0	7,0	
14	Плашечный зажим	SL37.2	шт.	2	2	2	2	2	2	2	287
15	Заземляющий проводник	SH705R	шт.	1	1	1	1	1	1	1	271
16	Зажим ответвительный	SLIP22.1 (SLIP12.1)	шт.	1	1	1	1	1	1	1	289
17	Зажим ответвительный	SLIP22.127	шт.	3	3	3	3	3	3	3	289
18	Провод изолированный*	СИП-2	м	1,7	1,7	1,7	1,7	1,7	1,7	1,7	
19	Дистанционный фиксатор**	S070.11	шт.	10	10	10	10	10	10	10	281

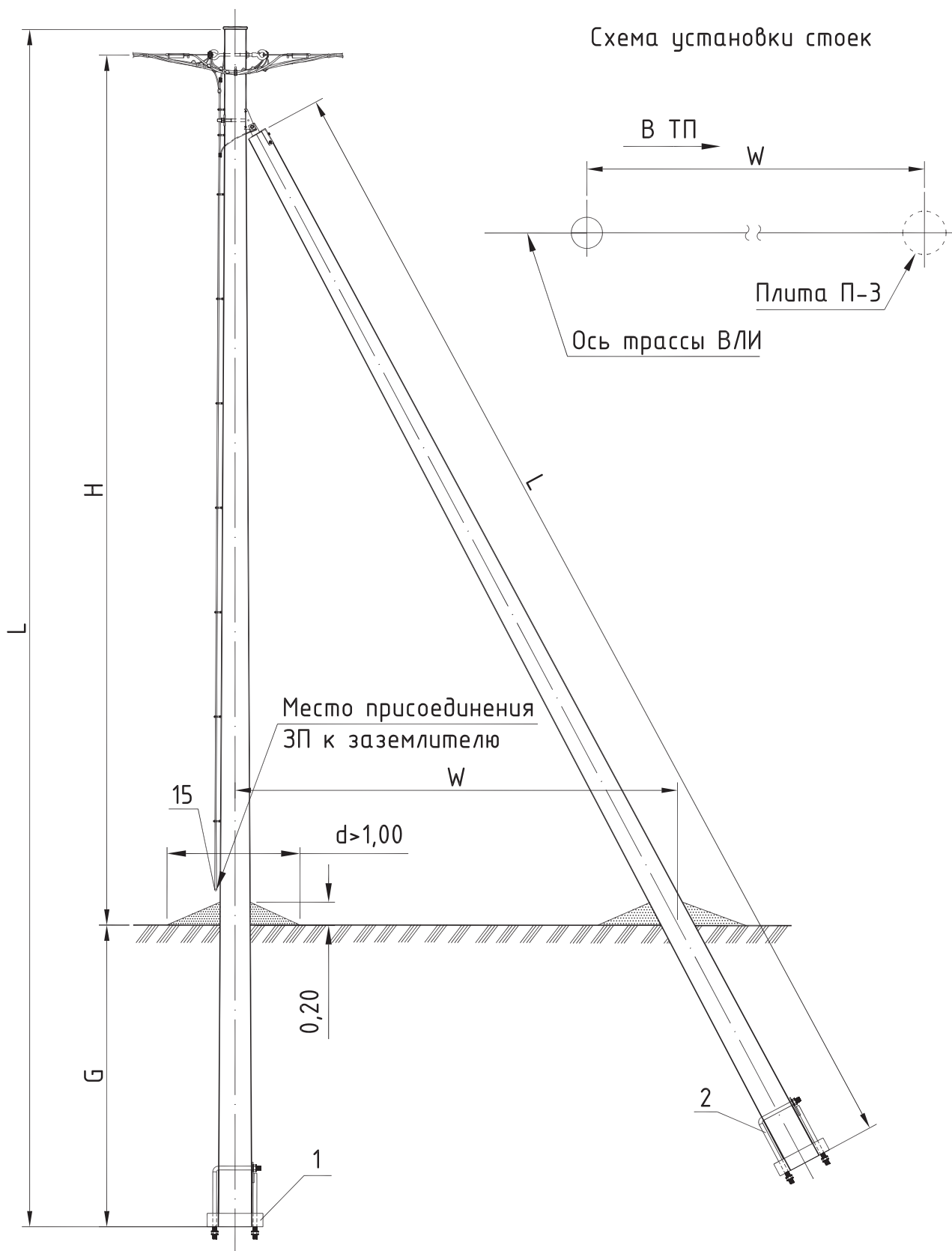
Примечание:

Повторное заземление нулевого провода и заземление металлоконструкций на опоре должно выполняться согласно п.2.4.38-п.2.4.49 ПУЭ 7 издания [1].

Заземляющее устройство должно выполняться с учетом указаний проекта повторного применения шифр З.407-150 "Заземляющие устройства опор ВЛ 0,38 кВ, 6, 10, 20, 35 кВ".

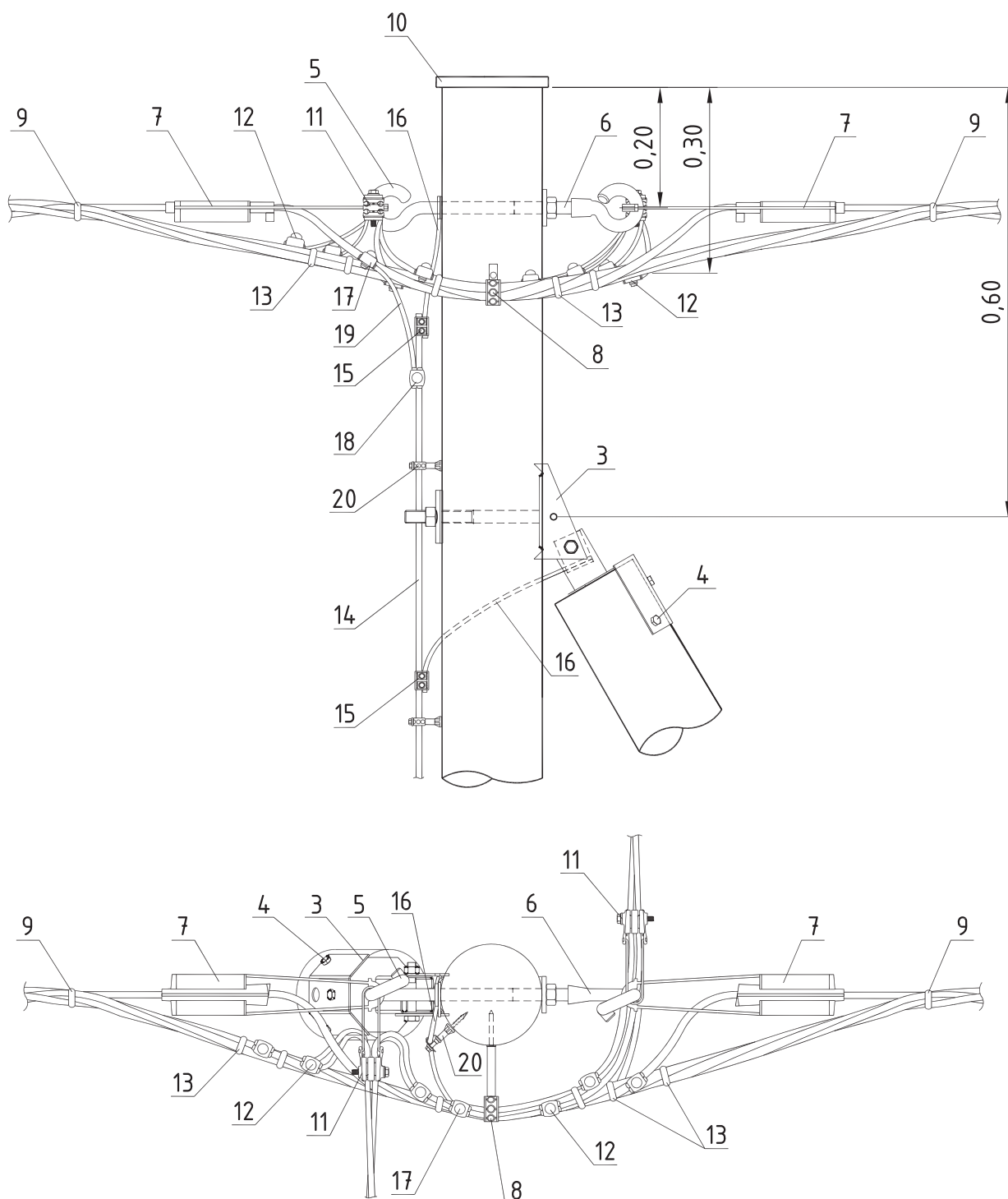
* Сечение изолированного провода СИП-2 определяется в соответствии с п.2.4.48 и п.1.7.126 ПУЭ 7 издания [1].

** Дистанционные фиксаторы S070.11 рекомендуется устанавливать каждые 0,5-0,7 м.



Необходимость установки анкерной плиты (поз.1) и стяжки (поз.2) см. Поясн. записку раздел 10.

Тип опоры	Стойка					H	G	W	Линейная арматура	Шифр проекта опор
	Марка	L	Диаметр вершины	Объем	Кол.					
		м	м	м ³	шт.	м	м	м	стр.	
КДЗ	С2	9,5	0,22	0,50	2	7,1	2,2	3,5	165	20.0148



При невозможности использования крюков поз. 5 и поз. 6 для выполнения ответвлений (по условиям механической прочности крюков), крепление натяжных зажимов поз. 11, рекомендуется выполнять за отдельно устанавливаемые крюки типа SOT21.0R.

энервик		КОНЦЕВАЯ ОПОРА ПОДКОСОМ <u>КДЗ</u>									Стр.
		СПЕЦИФИКАЦИЯ (ВАРИАНТ 2)									166
Поз.	Наименование	Марка	Ед. изм.	Без ответвл.	Количество						Стр.
					Число ответвлений						
					в одну сторону			в две стороны			
				1х1ф	1х3ф	2х1ф	2х1ф	2х3ф	4х1ф		
Железобетонные изделия											
1	Плита	П-3и	шт.	2	2	2	2	2	2	2	276
Металлоконструкции											
2	Стяжка	SH703R	шт.	2	2	2	2	2	2	2	273
3	Крепление подкоса	SH167.30R	шт.	1	1	1	1	1	1	1	270
4	Шуруп DIN571 M10x100	M10	шт.	3	3	3	3	3	3	3	
5	Крюк	SOT21.0R	шт.	1	1	1	1	1	1	1	282
6	Крюк накручивающийся	PD2.0R	шт.	1	1	1	1	1	1	1	283
Арматура азистралу											
7	Зажим натяжной	S0250.01 (S0251.01) (S0252.01)	шт.	2	2	2	2	2	2	2	278
8	Дистанционный фиксатор	S071	шт.	1	1	1	1	1	1	1	281
9	Бандажный ремешок	PER15	шт.	2	2	2	2	2	2	2	285
10	Крышка для опоры	SP19	шт.	1	1	1	1	1	1	1	286
Арматура ответвлений											
11	Зажим натяжной	S0157.1 (S080.235S)	шт.	-	1	-	2	2	-	4	279
		S0158.1 (S080S)	шт.	-	-	1	-	-	2	-	279
12	Зажим ответвительный	SLIP22.1 (SLIW54)	шт.	-	2	4	4	4	8	8	289
13	Бандажный ремешок	PER15	шт.	-	3	5	6	6	10	12	285
Поз.	Наименование	Марка	Ед. изм.	Без ответвл.	Количество						Стр.
					Число ответвлений						
					в одну сторону			в две стороны			
				1х1ф	1х3ф	2х1ф	2х1ф	2х3ф	4х1ф		
Заземление											
14	Проводник заземления ГОСТ2590-71	B10	м	7,0	7,0	7,0	7,0	7,0	7,0	7,0	
15	Плашечный зажим	SL37.2	шт.	3	3	3	3	3	3	3	287
16	Заземляющий проводник	SH705R	шт.	2	2	2	2	2	2	2	271
17	Зажим ответвительный	SLIP22.1 (SLIP12.1)	шт.	1	1	1	1	1	1	1	289
18	Зажим ответвительный	SLIP22.127	шт.	1	1	1	1	1	1	1	289
19	Провод изолированный*	СИП-2	м	0,7	0,7	0,7	0,7	0,7	0,7	0,7	
20	Дистанционный фиксатор**	S070.11	шт.	10	10	10	10	10	10	10	281
<i>Примечание:</i>											
<p>Повторное заземление нулевого провода и заземление металлоконструкций на опоре должно выполняться согласно п.2.4.38-п.2.4.49 ПУЭ 7 издания [1].</p> <p>Заземляющее устройство должно выполняться с учетом указаниям проекта повторного применения шифр 3.407-150 "Заземляющие устройства опор ВЛ 0,38 кВ, 6, 10, 20, 35 кВ".</p> <p>* Сечение изолированного провода СИП-2 определяется в соответствии с п.2.4.48 и п.1.7.126 ПУЭ 7 издания [1].</p> <p>** Дистанционные фиксаторы S070.11 рекомендуется устанавливать каждые 0,5-0,7 м.</p>											

СХЕМА РАСПОЛОЖЕНИЯ

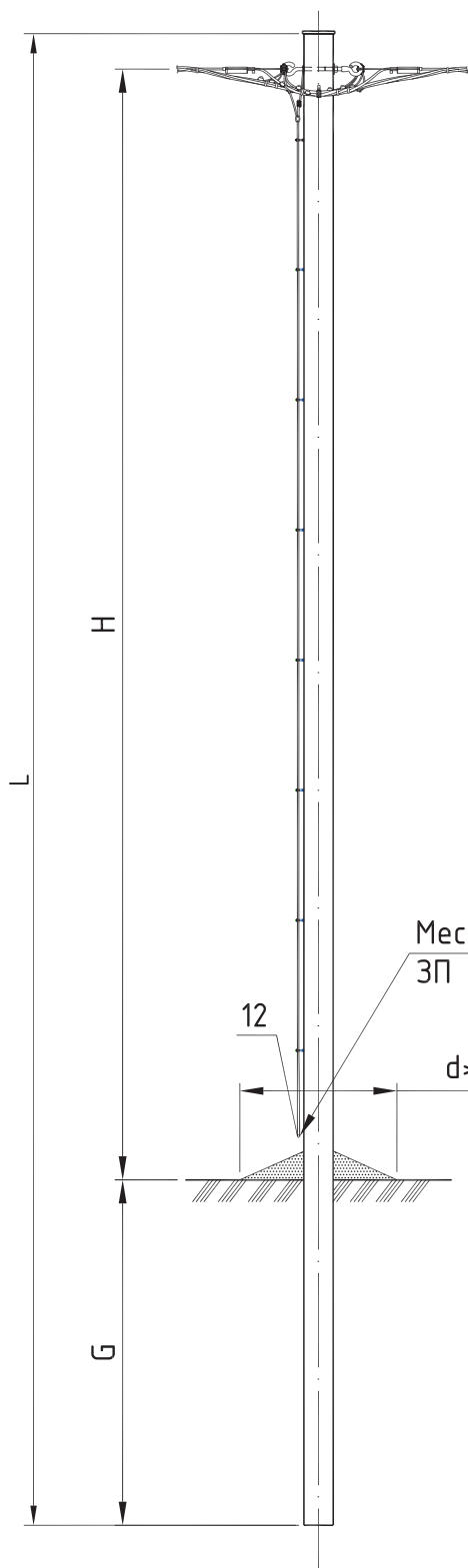
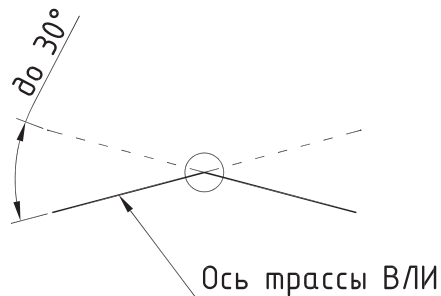
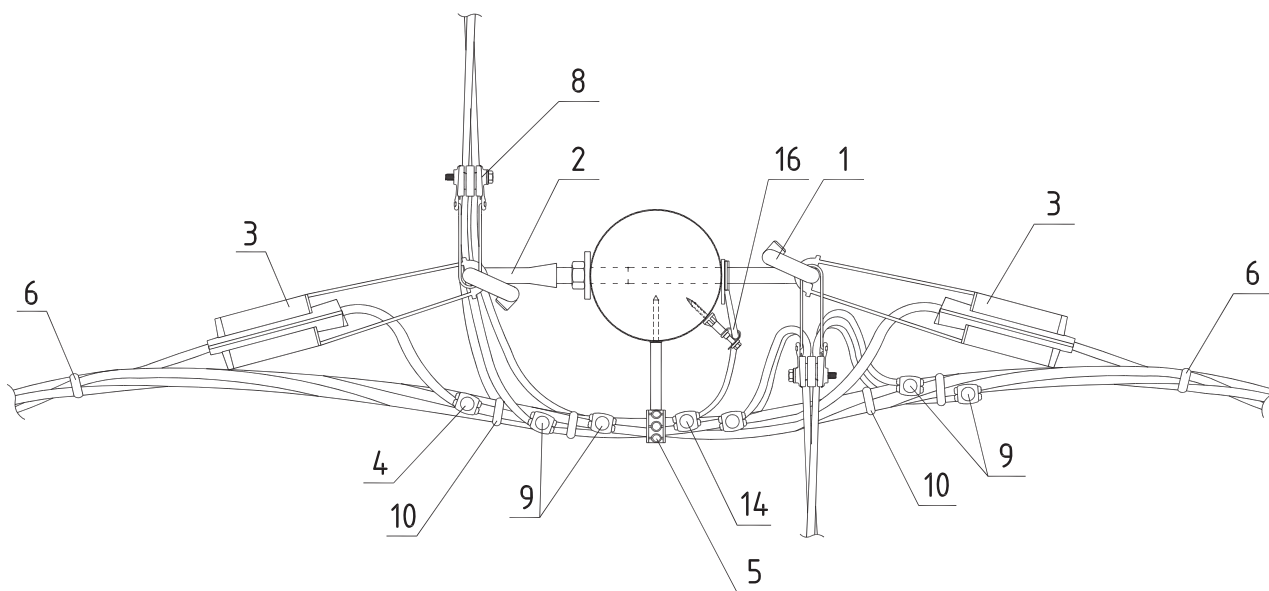
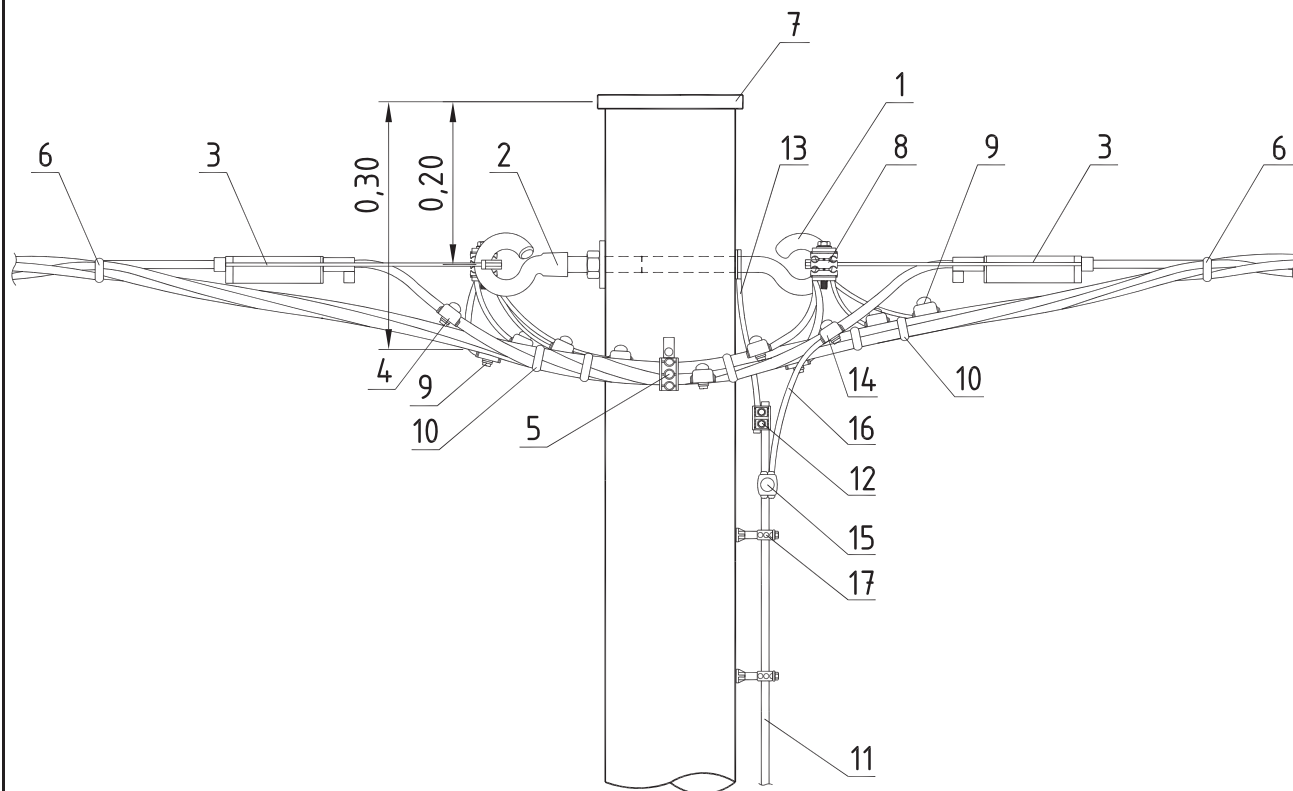


Схема установки стойки



Опора допускает изменение количества проводов на один провод без изменения их сечения.

Тип опоры	Стойка					H м	G м	Линейная арматура стр.	Шифр проекта опор
	Марка	L	Диаметр вершины	Объём	Кол.				
		м	м	м ³	шт.				
УАД1	С2	9,5	0,22	0,5	1	7,1	2,2	168	20.0148



При невозможности использования крюков поз. 1 и поз. 2 для выполнения ответвлений (по условиям механической прочности крюков), крепление натяжных зажимов поз. 8, рекомендуется выполнять за отдельно устанавливаемые крюки типа SOT21.0R.

Поз.	Наименование	Марка	Ед. изм.	Количество							Стр.
				Без ответвл.	Число ответвлений						
					в одну сторону			в две стороны			
				1х1ф	1х3ф	2х1ф	2х1ф	2х3ф	4х1ф		
Металлоконструкции			шт.								
1	Крюк	SOT21.0R	шт.	1	1	1	1	1	1	1	282
2	Крюк накручивающийся	PD2.0R	шт.	1	1	1	1	1	1	1	283
Арматура магистрали											
3	Зажим натяжной	S0250.01 (S0251.01) (S0252.01)	шт.	2	2	2	2	2	2	2	278
4	Зажим ответвительный	SLIP22.1 (SLIW54)	шт.	4	4	4	4	4	4	4	289
5	Дистанционный фиксатор	S071	шт.	1	1	1	1	1	1	1	281
6	Бандажный ремешок	PER15	шт.	2	2	2	2	2	2	2	285
7	Крышка для опоры	SP19	шт.	1	1	1	1	1	1	1	286
Арматура ответвлений											
8	Зажим натяжной	S0157.1 (S080.235S)	шт.	-	1	-	2	2	-	4	279
		S0158.1 (S080S)	шт.	-	-	1	-	-	2	-	279
9	Зажим ответвительный	SLIP22.1 (SLIW54)	шт.	-	2	4	4	4	8	8	289
10	Бандажный ремешок	PER15	шт.	-	3	5	6	6	10	12	285

Поз.	Наименование	Марка	Ед. изм.	Количество							Стр.
				Без ответвл.	Число ответвлений						
					в одну сторону			в две стороны			
				1х1ф	1х3ф	2х1ф	2х1ф	2х3ф	4х1ф		
Заземление											
11	Проводник заземления ГОСТ2590-71	B10	м	7,0	7,0	7,0	7,0	7,0	7,0	7,0	
12	Плашечный зажим	SL37.2	шт.	2	2	2	2	2	2	2	287
13	Заземляющий проводник	SH705R	шт.	1	1	1	1	1	1	1	271
14	Зажим ответвительный	SLIP22.1 (SLIP12.1)	шт.	1	1	1	1	1	1	1	289
15	Зажим ответвительный	SLIP22.127	шт.	1	1	1	1	1	1	1	289
16	Провод изолированный*	СИП-2	м	0,7	0,7	0,7	0,7	0,7	0,7	0,7	
17	Дистанционный фиксатор**	S070.11	шт.	10	10	10	10	10	10	10	281

Примечание:

Повторное заземление нулевого провода и заземление металлоконструкций на опоре должно выполняться согласно п.2.4.38-п.2.4.49 ПУЭ 7 издания [1].

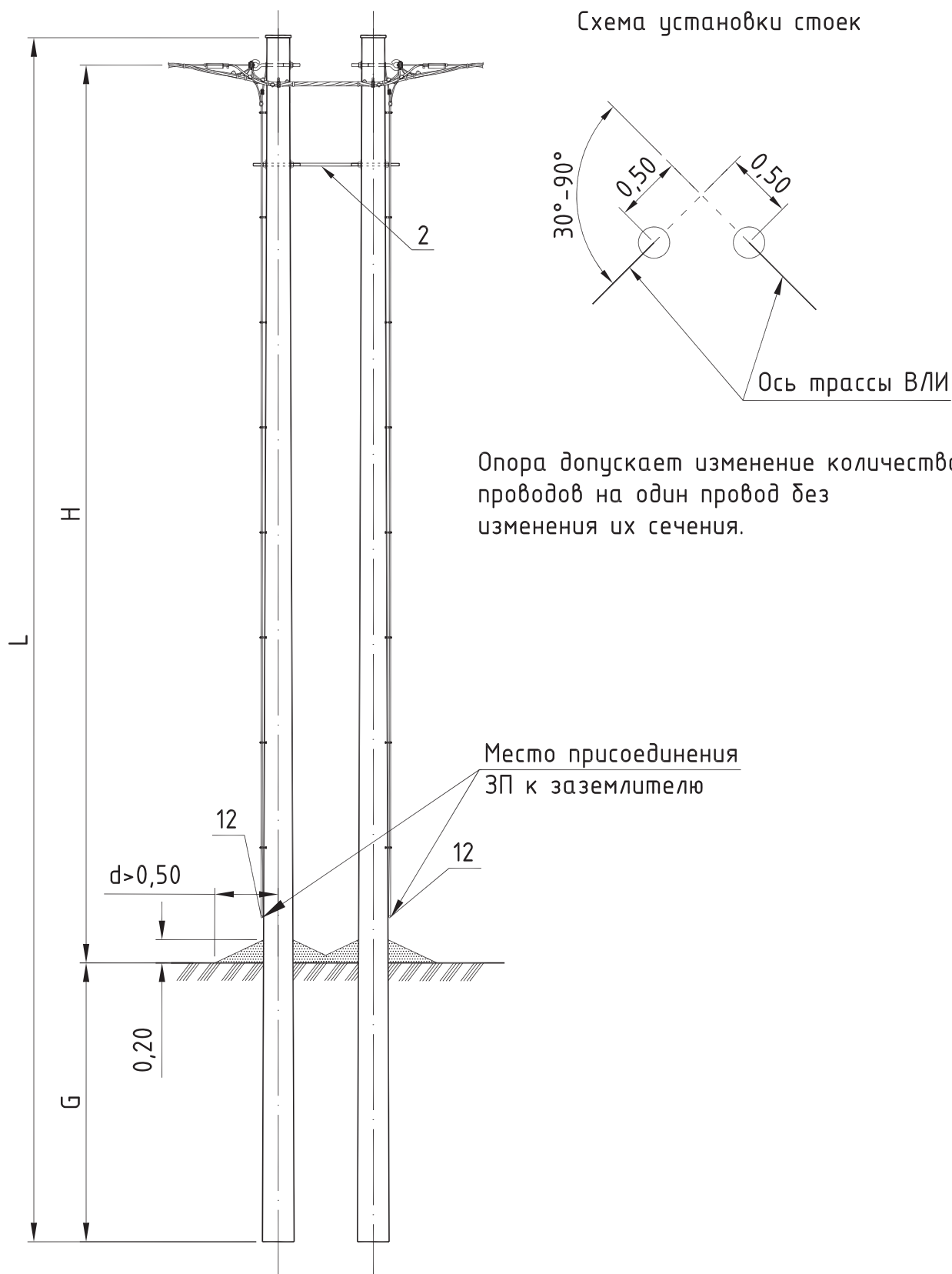
Заземляющее устройство должно выполняться с учетом указаний проекта повторного применения шифр 3.407-150 "Заземляющие устройства опор ВЛ 0,38 кВ, 6, 10, 20, 35 кВ".

* Сечение изолированного провода СИП-2 определяется в соответствии с п.2.4.48 и п.1.7.126 ПУЭ 7 издания [1].

** Дистанционные фиксаторы S070.11 рекомендуется устанавливать каждые 0,5-0,7 м.

СХЕМА РАСПОЛОЖЕНИЯ

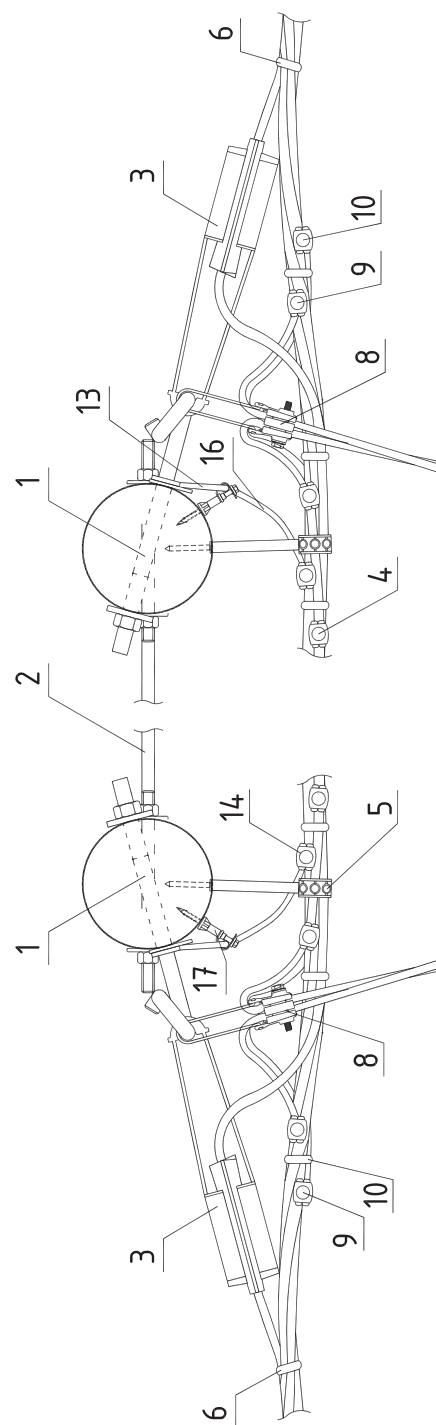
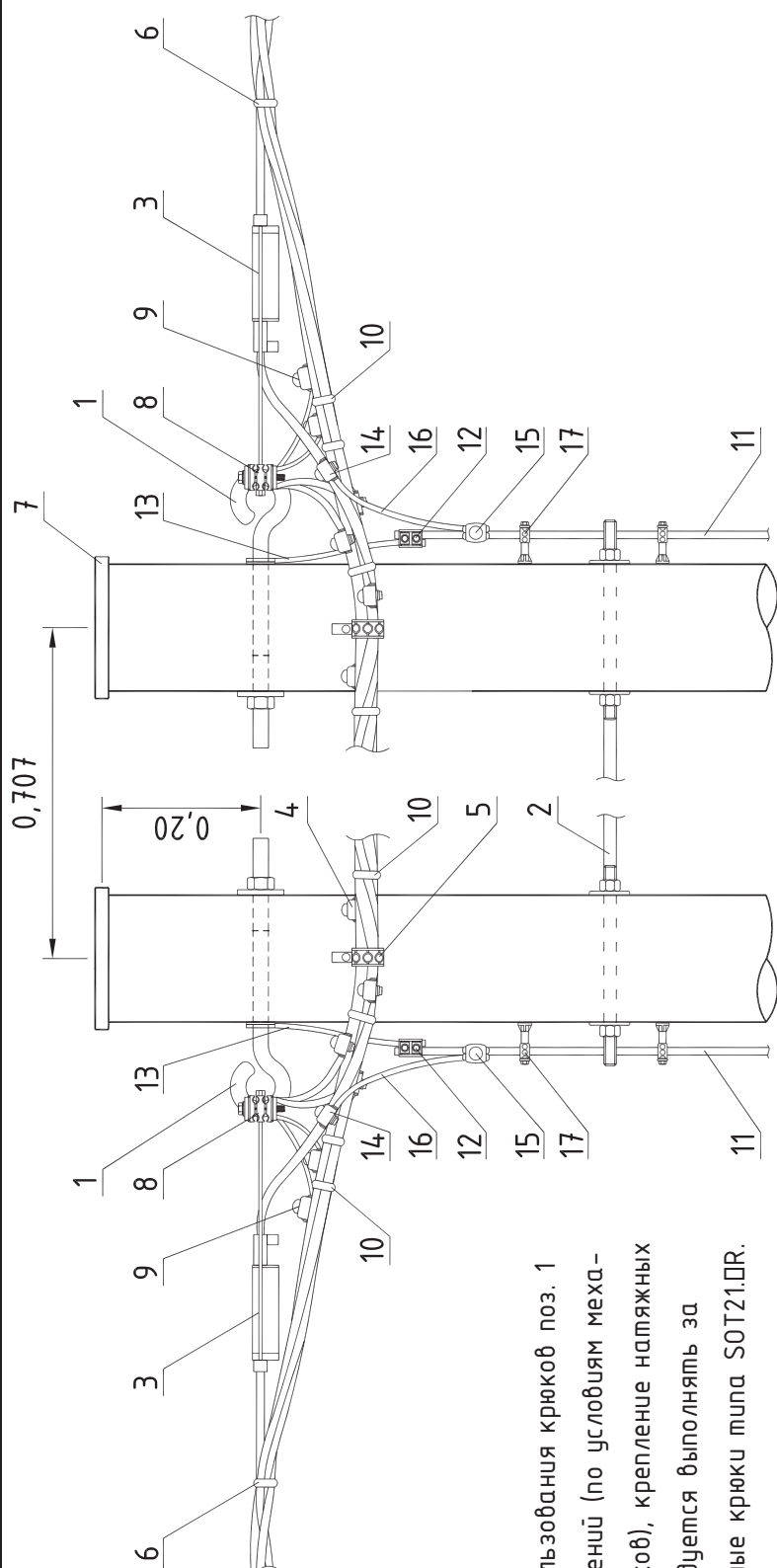
Схема установки стоек



Опора допускает изменение количества проводов на один провод без изменения их сечения.

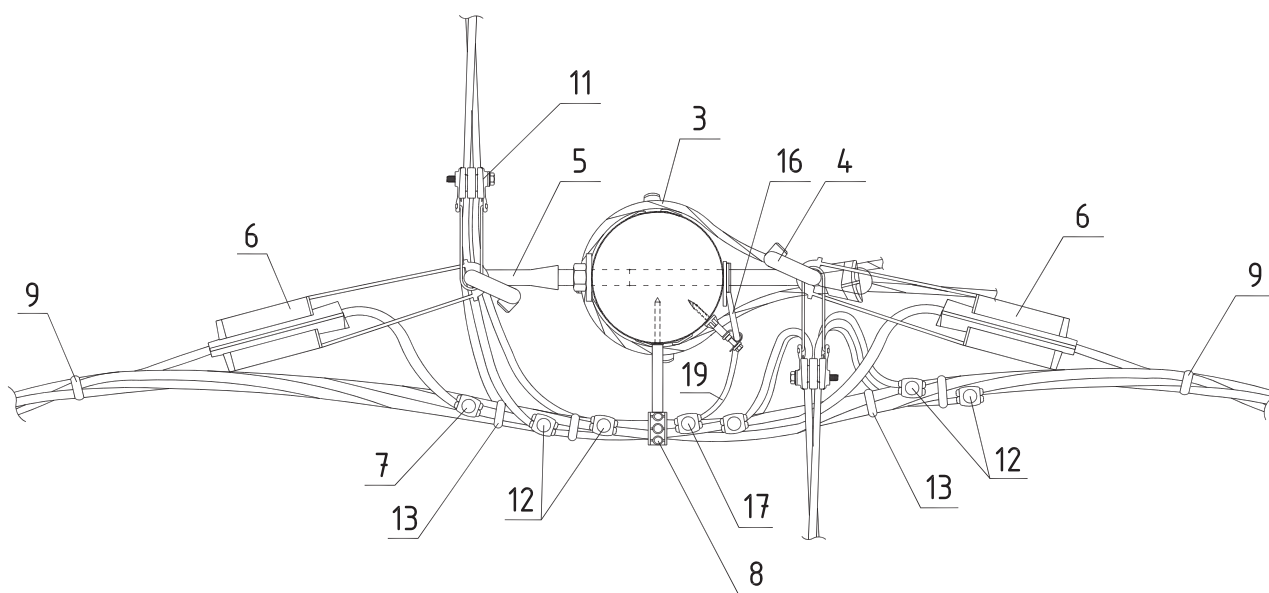
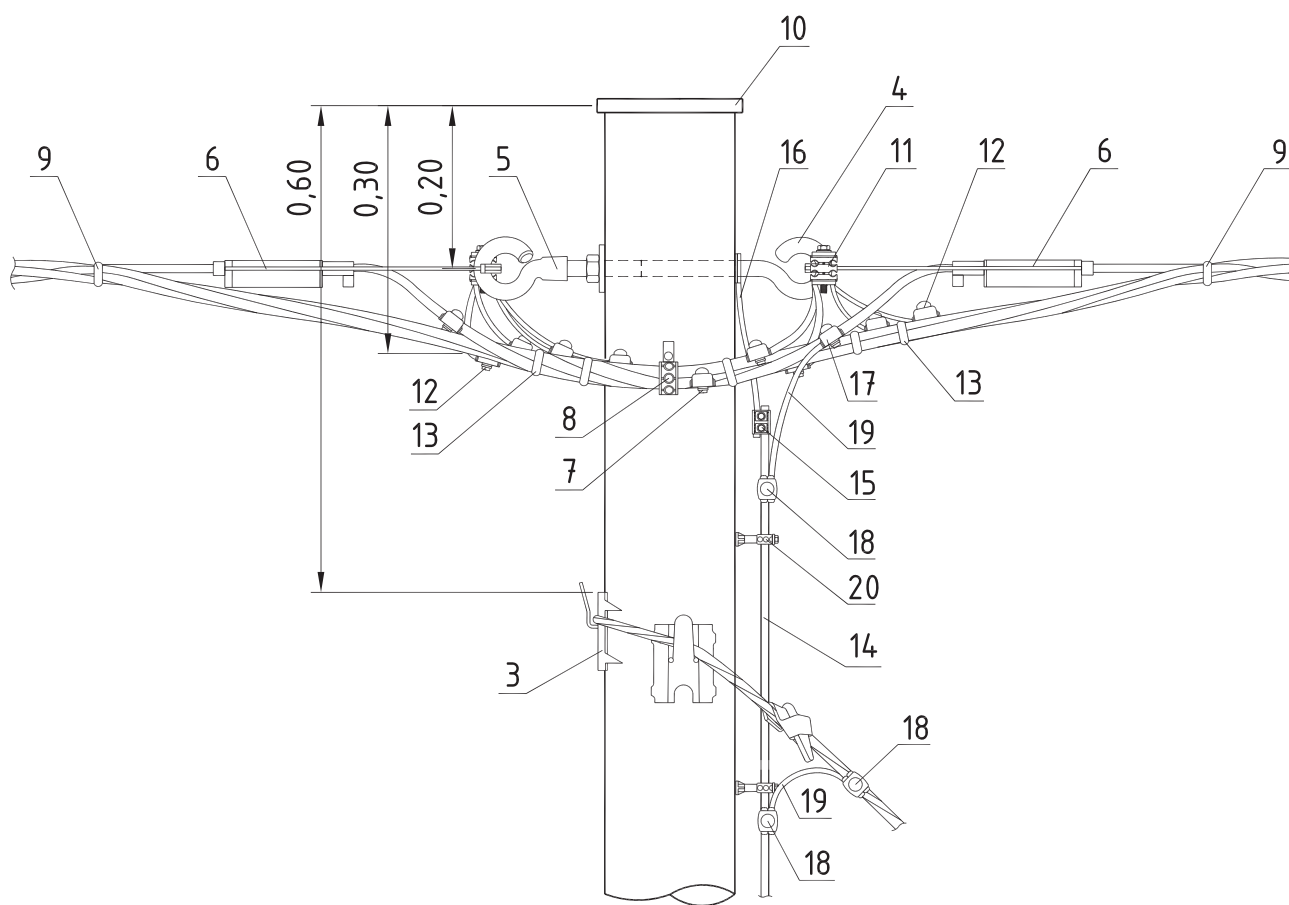
Место присоединения
ЗП к заземлителю

Тип опоры	Стойка					H м	G м	Линейная арматура стр.	Шифр проекта опор
	Марка	L	Диаметр вершины	Объём	Кол.				
		м	м	м ³	шт.				
УАДЗ	С2	9,5	0,22	0,5	2	7,1	2,2	171	20.0148



При невозможности использования крюков поз. 1 для выполнения ответвлений (по условиям механической прочности крюков), крепление натяжных зажимов поз. 8, рекомендуется выполнять за отдельными устанавливаемыми крюки типа SOT21.0R.

энервик		УГЛОВАЯ АНКЕРНАЯ ДВУХСТОЕЧНАЯ ОПОРА УАДЗ									Стр.
		СПЕЦИФИКАЦИЯ									172
Поз.	Наименование	Марка	Ед. изм.	Количество							Стр.
				Без ответвл.	Число ответвлений						
					в одну сторону			в две стороны			
				1х1ф	1х3ф	2х1ф	2х1ф	2х3ф	4х1ф		
Металлоконструкции			шт.								
1	Крюк	SOT21.0R	шт.	2	2	2	2	2	2	2	282
2	Стяжка	PPS346R	шт.	1	1	1	1	1	1	1	267
Арматура магистрали											
3	Зажим натяжной	S0250.01 (S0251.01) (S0252.01)	шт.	2	2	2	2	2	2	2	278
4	Зажим ответвительный	SLIP22.1 (SLIW54)	шт.	4	4	4	4	4	4	4	289
5	Дистанционный фиксатор	S071	шт.	2	2	2	2	2	2	2	281
6	Бандажный ремешок	PER15	шт.	2	2	2	2	2	2	2	285
7	Крышка для опоры	SP19	шт.	2	2	2	2	2	2	2	286
Арматура ответвлений											
8	Зажим натяжной	S0157.1 (S080.235S)	шт.	-	1	-	2	2	-	4	279
		S0158.1 (S080S)	шт.	-	-	1	-	-	2	-	279
9	Зажим ответвительный	SLIP22.1 (SLIW54)	шт.	-	2	4	4	4	8	8	289
10	Бандажный ремешок	PER15	шт.	-	3	5	6	6	10	12	285
Поз.	Наименование	Марка	Ед. изм.	Количество							Стр.
				Без ответвл.	Число ответвлений						
					в одну сторону			в две стороны			
				1х1ф	1х3ф	2х1ф	2х1ф	2х3ф	4х1ф		
Заземление											
11	Проводник заземления ГОСТ2590-71	B10	м	14,0	14,0	14,0	14,0	14,0	14,0	14,0	
12	Плашечный зажим	SL37.2	шт.	4	4	4	4	4	4	4	287
13	Заземляющий проводник	SH705R	шт.	2	2	2	2	2	2	2	271
14	Зажим ответвительный	SLIP22.1 (SLIP12.1)	шт.	2	2	2	2	2	2	2	289
15	Зажим ответвительный	SLIP22.127	шт.	2	2	2	2	2	2	2	289
16	Провод изолированный*	СИП-2	м	1,4	1,4	1,4	1,4	1,4	1,4	1,4	
17	Дистанционный фиксатор**	S070.11	шт.	20	20	20	20	20	20	20	281
Примечание:											
Повторное заземление нулевого провода и заземление металлоконструкций на опоре должно выполняться согласно п.2.4.38-п.2.4.49 ПУЭ 7 издания [1].											
Заземляющее устройство должно выполняться с учетом указаний проекта повторного применения шифр 3.407-150 "Заземляющие устройства опор ВЛ 0,38 кВ, 6, 10, 20, 35 кВ".											
* Сечение изолированного провода СИП-2 определяется в соответствии с п.2.4.48 и п.1.7.126 ПУЭ 7 издания [1].											
** Дистанционные фиксаторы S070.11 рекомендуется устанавливать каждые 0,5-0,7 м.											



При невозможности использования крюков поз. 4 и поз. 5 для выполнения ответвлений (по условиям механической прочности крюков), крепление натяжных зажимов поз. 11, рекомендуется выполнять за отдельно устанавливаемые крюки типа SOT21.PR.

Поз.	Наименование	Марка	Ед. изм.	Количество						Стр.	
				Без ответвл.	Число ответвлений						
					в одну сторону			в две стороны			
				1х1ф	1х3ф	2х1ф	2х1ф	2х3ф	4х1ф		
Железобетонные изделия											
1	Плита	П-3	шт.	1	1	1	1	1	1	276	
Металлоконструкции											
2	Анкерный болт	SH700R	шт.	1	1	1	1	1	1	275	
3	Оттяжка	SHS25P.110L	шт.	1	1	1	1	1	1	295	
4	Крюк	SOT21.0R	шт.	1	1	1	1	1	1	282	
5	Крюк накручивающийся	PD2.0R	шт.	1	1	1	1	1	1	283	
Арматура магистрали											
6	Зажим натяжной	S0250.01 (S0251.01) (S0252.01)	шт.	2	2	2	2	2	2	278	
7	Зажим ответвительный	SLIP22.1 (SLIP12.1)	шт.	4	4	4	4	4	4	289	
8	Дистанционный фиксатор	S071	шт.	1	1	1	1	1	1	281	
9	Бандажный ремешок	PER15	шт.	2	2	2	2	2	2	285	
10	Крышка для опоры	SP18 (SP19)	шт.	1	1	1	1	1	1	286	
Арматура ответвлений											
11	Зажим натяжной	S0157.1 (S080.235S)	шт.	-	1	-	2	2	-	4	279
		S0158.1 (S080S)	шт.	-	-	1	-	-	2	-	279
12	Зажим ответвительный	SLIP22.1 (SLIW54)	шт.	-	2	4	4	4	8	8	289
13	Бандажный ремешок	PER15	шт.	-	3	5	6	6	10	12	285

Поз.	Наименование	Марка	Ед. изм.	Количество						Стр.	
				Без ответвл.	Число ответвлений						
					в одну сторону			в две стороны			
				1х1ф	1х3ф	2х1ф	2х1ф	2х3ф	4х1ф		
Заземление											
14	Проводник заземления ГОСТ2590-71	B10	м	7,0	7,0	7,0	7,0	7,0	7,0	7,0	
15	Плашечный зажим	SL37.2	шт.	2	2	2	2	2	2	287	
16	Заземляющий проводник	SH705R	шт.	1	1	1	1	1	1	271	
17	Зажим ответвительный	SLIP22.1 (SLIP12.1)	шт.	1	1	1	1	1	1	289	
18	Зажим ответвительный	SLIP22.127	шт.	3	3	3	3	3	3	289	
19	Провод изолированный*	СИП-2	м	1,7	1,7	1,7	1,7	1,7	1,7		
20	Дистанционный фиксатор**	S070.11	шт.	10	10	10	10	10	10	281	

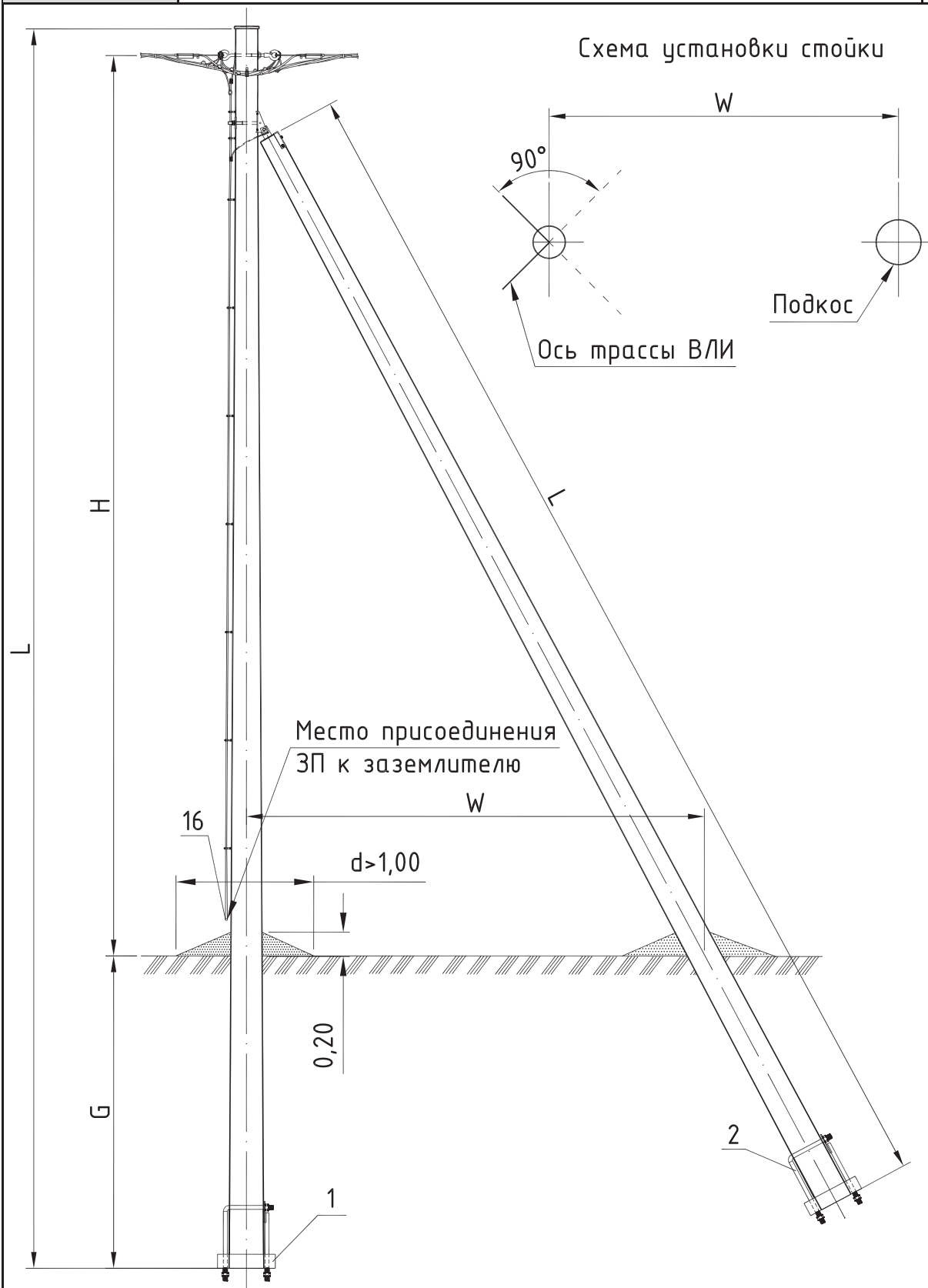
Примечание:

Повторное заземление нулевого провода и заземление металлоконструкций на опоре должно выполняться согласно п.2.4.38-п.2.4.49 ПУЭ 7 издания [1].

Заземляющее устройство должно выполняться с учетом указаниям проекта повторного применения шифр 3.407-150 "Заземляющие устройства опор ВЛ 0,38 кВ, 6, 10, 20, 35 кВ".

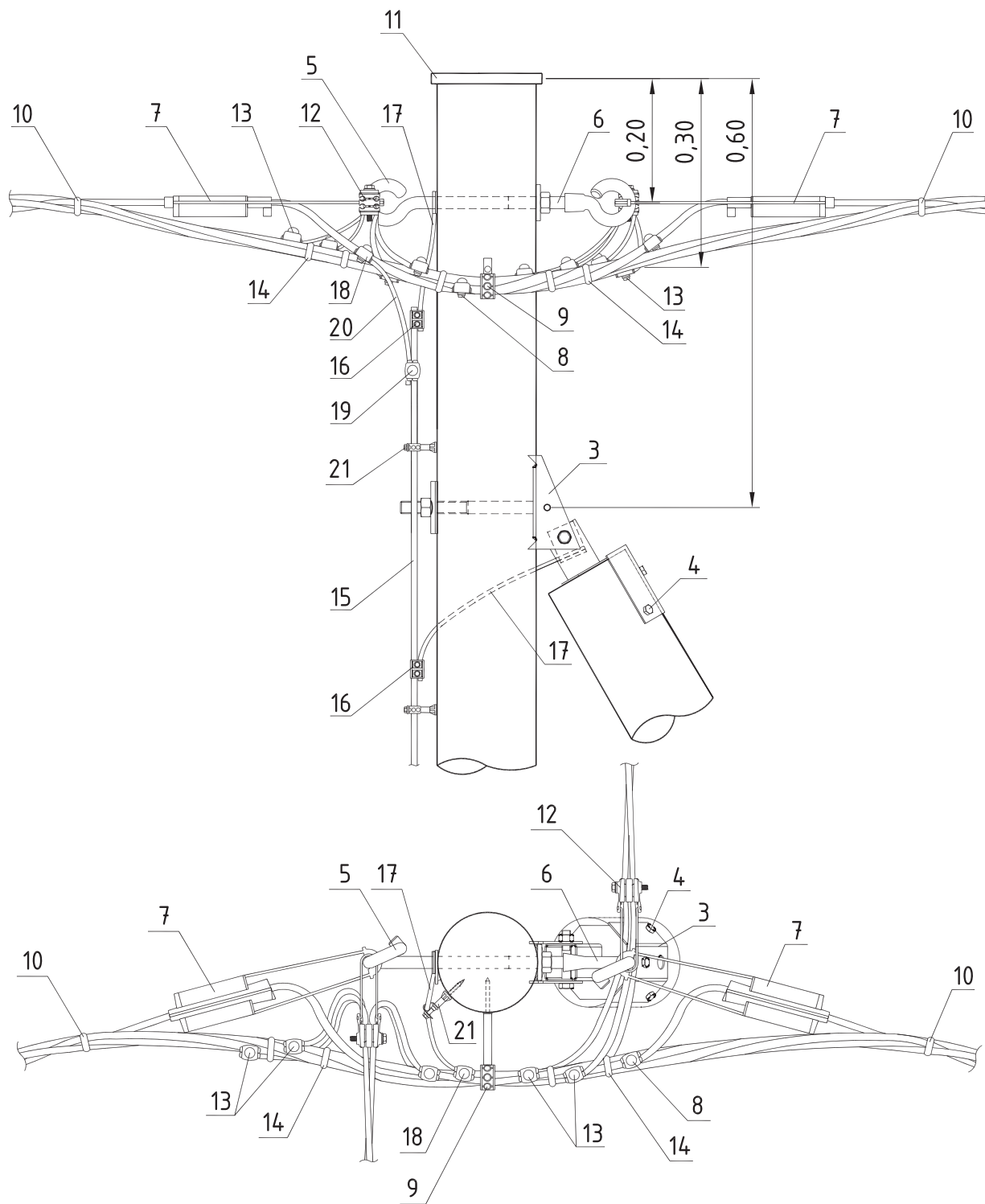
* Сечение изолированного провода СИП-2 определяется в соответствии с п.2.4.48 и п.1.7.126 ПУЭ 7 издания [1].

** Дистанционные фиксаторы S070.11 рекомендуется устанавливать каждые 0,5-0,7 м.



Необходимость установки анкерной плиты (поз.1) и стяжки (поз.2) см. Поясн. записку раздел 10.

Тип опоры	Стойка					H	G	W	Линейная арматура	Шифр проекта опор
	Марка	L	Диаметр вершины	Объём	Кол.					
		м	м	м ³	шт.					
УАД5	C1	9,5	0,18	0,35	1	7,1	2,2	3,5	177	20.014.8
	C2		0,22	0,50						



При невозможности использования крюков поз. 5 и поз. 6 для выполнения ответвлений (по условиям механической прочности крюков), крепление натяжных зажимов поз. 12, рекомендуется выполнять за отдельно устанавливаемые крюки типа SOT21.PR.

Поз.	Наименование	Марка	Ед. изм.	Количество						Стр.	
				Без ответвл.	Число ответвлений						
					в одну сторону			в две стороны			
				1х1ф	1х3ф	2х1ф	2х1ф	2х3ф	4х1ф		
Железобетонные изделия											
1	Плита	П-3	шт.	2	2	2	2	2	2	2	276
Металлоконструкции											
2	Стяжка	SH703R	шт.	2	2	2	2	2	2	2	273
3	Крепление подкоса	SH167.30R	шт.	1	1	1	1	1	1	1	270
4	Шуруп DIN571 M10x100	M10	шт.	3	3	3	3	3	3	3	
5	Крюк	SOT21.0R	шт.	1	1	1	1	1	1	1	282
6	Крюк накручивающийся	PD2.0R	шт.	1	1	1	1	1	1	1	283
Арматура магистрали											
7	Зажим натяжной	S0250.01 (S0251.01) (S0252.01)	шт.	2	2	2	2	2	2	2	278
8	Зажим ответвительный	SLIP22.1 (SLIP12.1)	шт.	4	4	4	4	4	4	4	289
9	Дистанционный фиксатор	S071	шт.	1	1	1	1	1	1	1	281
10	Бандажный ремешок	PER15	шт.	2	2	2	2	2	2	2	285
11	Крышка для опоры	SP18 (SP19)	шт.	1	1	1	1	1	1	1	286
Арматура ответвлений											
12	Зажим натяжной	S0157.1 (S080.235S)	шт.	-	1	-	2	2	-	4	279
		S0158.1 (S080S)	шт.	-	-	1	-	-	2	-	279
13	Зажим ответвительный	SLIP22.1 (SLIW54)	шт.	-	2	4	4	4	8	8	289
14	Бандажный ремешок	PER15	шт.	-	3	5	6	6	10	12	285

Поз.	Наименование	Марка	Ед. изм.	Количество						Стр.	
				Без ответвл.	Число ответвлений						
					в одну сторону			в две стороны			
				1х1ф	1х3ф	2х1ф	2х1ф	2х3ф	4х1ф		
Заземление											
15	Проводник заземления ГОСТ2590-71	B10	м	7,0	7,0	7,0	7,0	7,0	7,0	7,0	
16	Плашечный зажим	SL37.2	шт.	3	3	3	3	3	3	3	287
17	Заземляющий проводник	SH705R	шт.	2	2	2	2	2	2	2	271
18	Зажим ответвительный	SLIP22.1 (SLIP12.1)	шт.	1	1	1	1	1	1	1	289
19	Зажим ответвительный	SLIP22.127	шт.	1	1	1	1	1	1	1	289
20	Провод изолированный*	СИП-2	м	1,7	1,7	1,7	1,7	1,7	1,7	1,7	
21	Дистанционный фиксатор**	S070.11	шт.	10	10	10	10	10	10	10	281

Примечание:

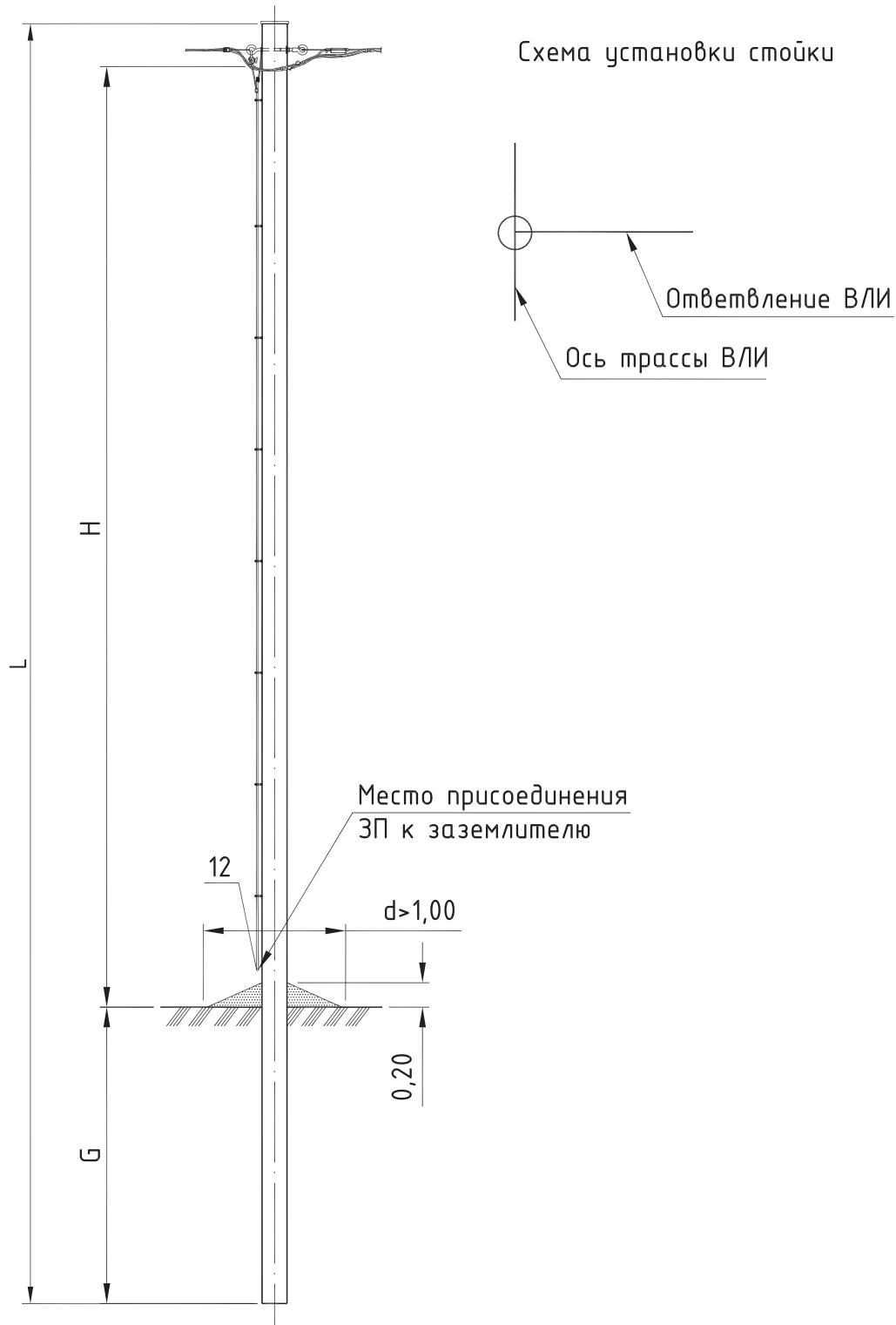
Повторное заземление нулевого провода и заземление металлоконструкций на опоре должно выполняться согласно п.2.4.38-п.2.4.49 ПУЭ 7 издания [1].

Заземляющее устройство должно выполняться с учетом указаний проекта повторного применения шифр 3.407-150 "Заземляющие устройства опор ВЛ 0,38 кВ, 6, 10, 20, 35 кВ".

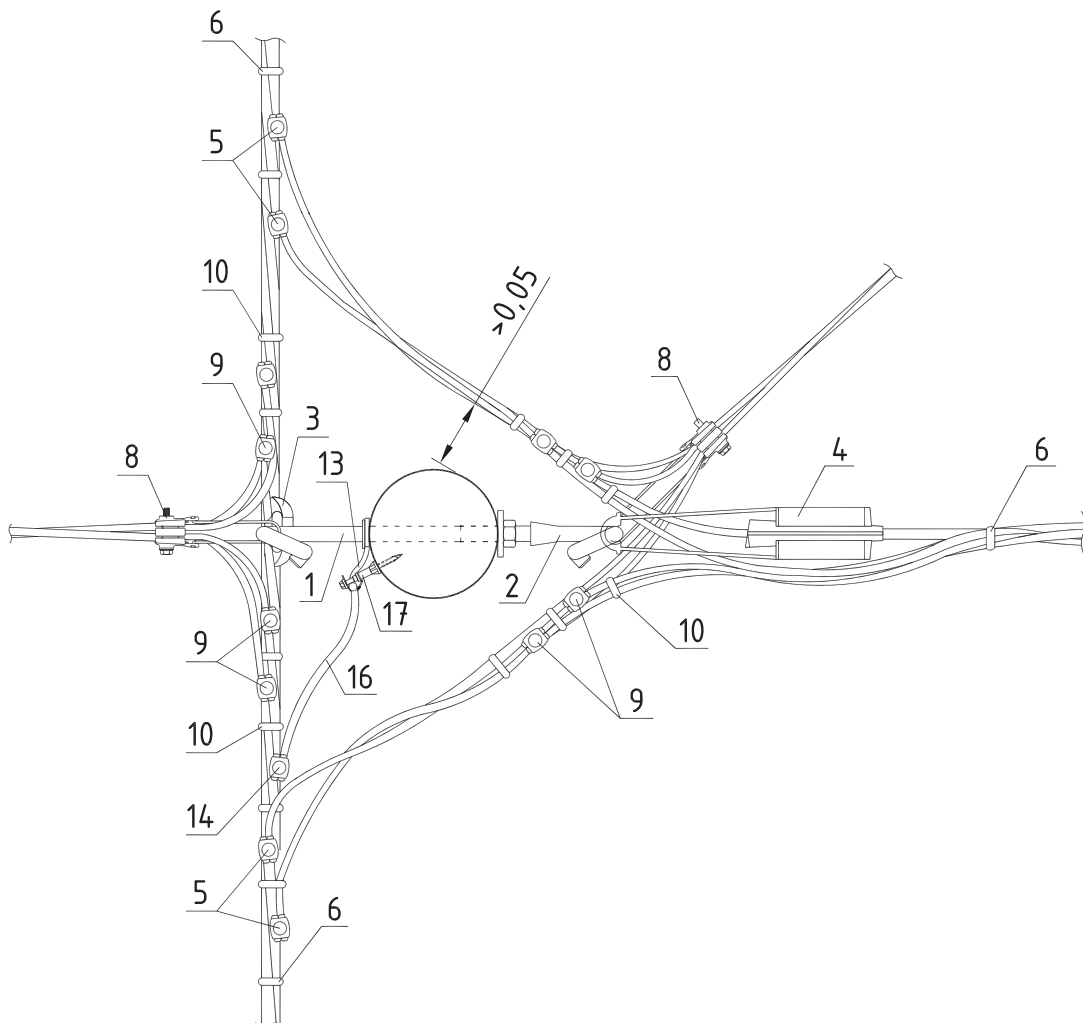
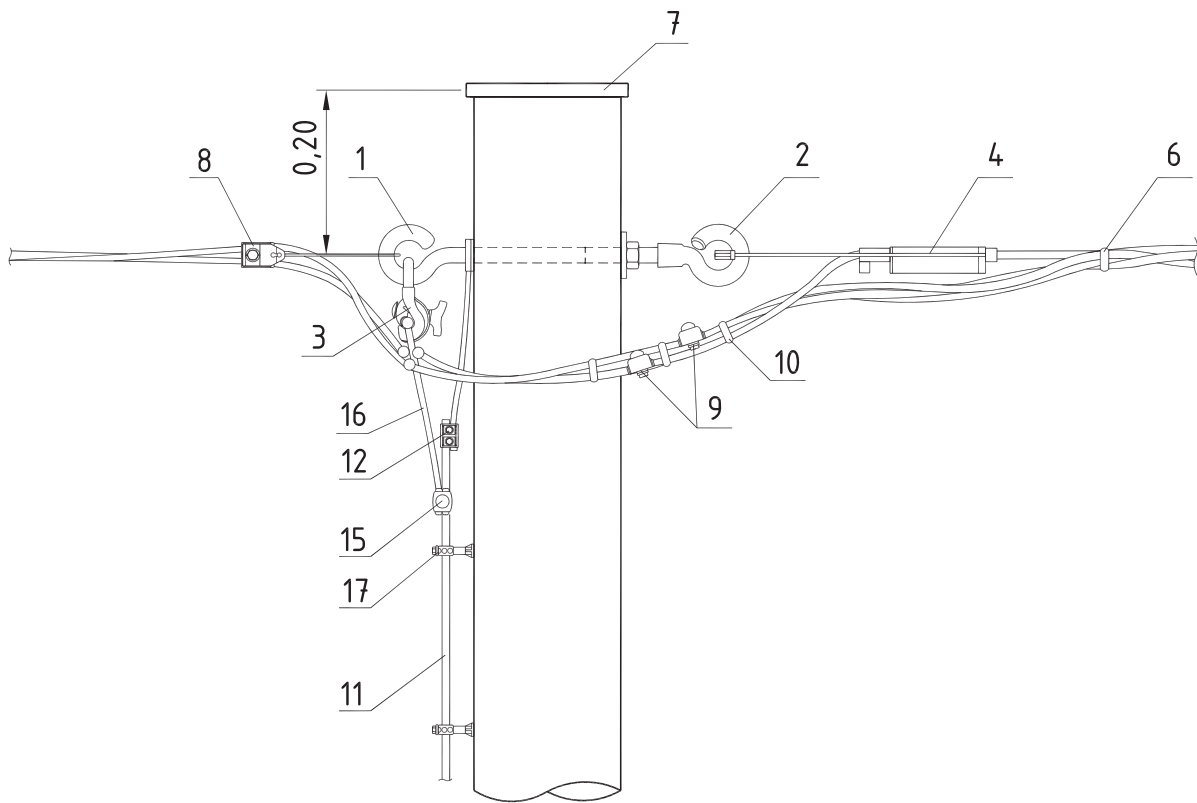
* Сечение изолированного провода СИП-2 определяется в соответствии с п.2.4.48 и п.1.7.126 ПУЭ 7 издания [1].

** Дистанционные фиксаторы S070.11 рекомендуется устанавливать каждые 0,5-0,7 м.

СХЕМА РАСПОЛОЖЕНИЯ

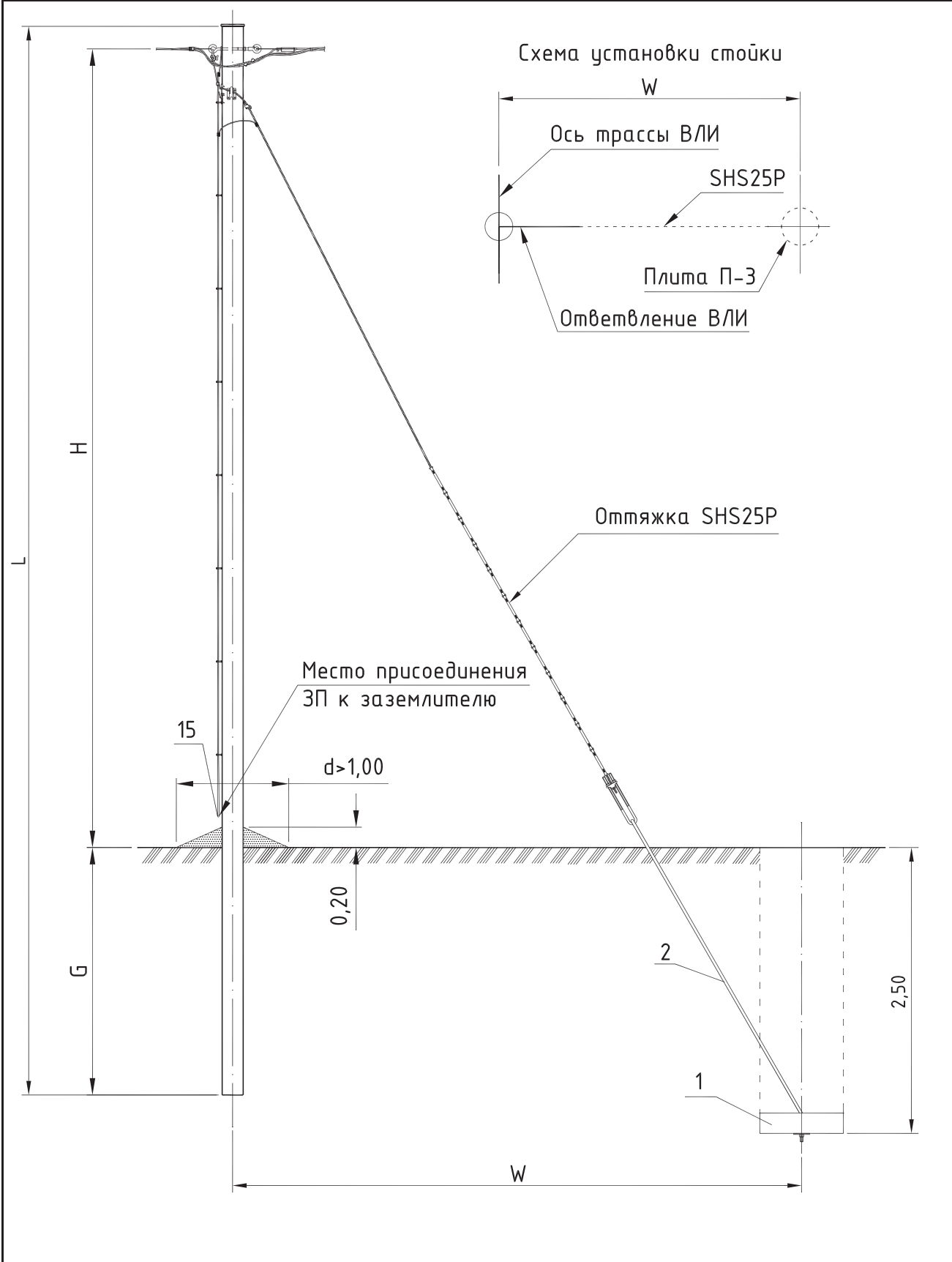


Тип опоры	Стойка					H	G	Линейная арматура	Шифр проекта опор
	Марка	L	Диаметр вершины	Объём	Кол.				
		м	м	м ³	шт.				
ОД1	С2	9,5	0,22	0,5	1	7,0	2,2	180	20.014-8

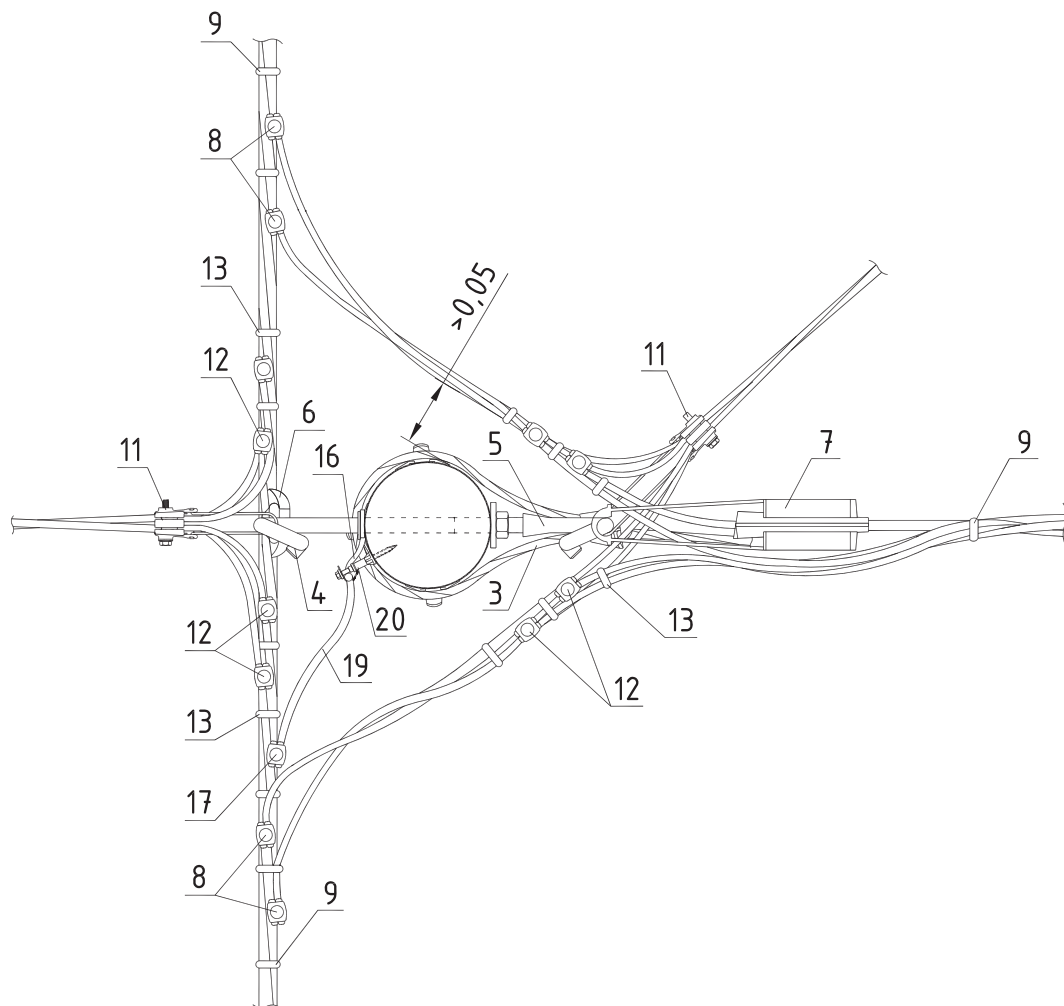
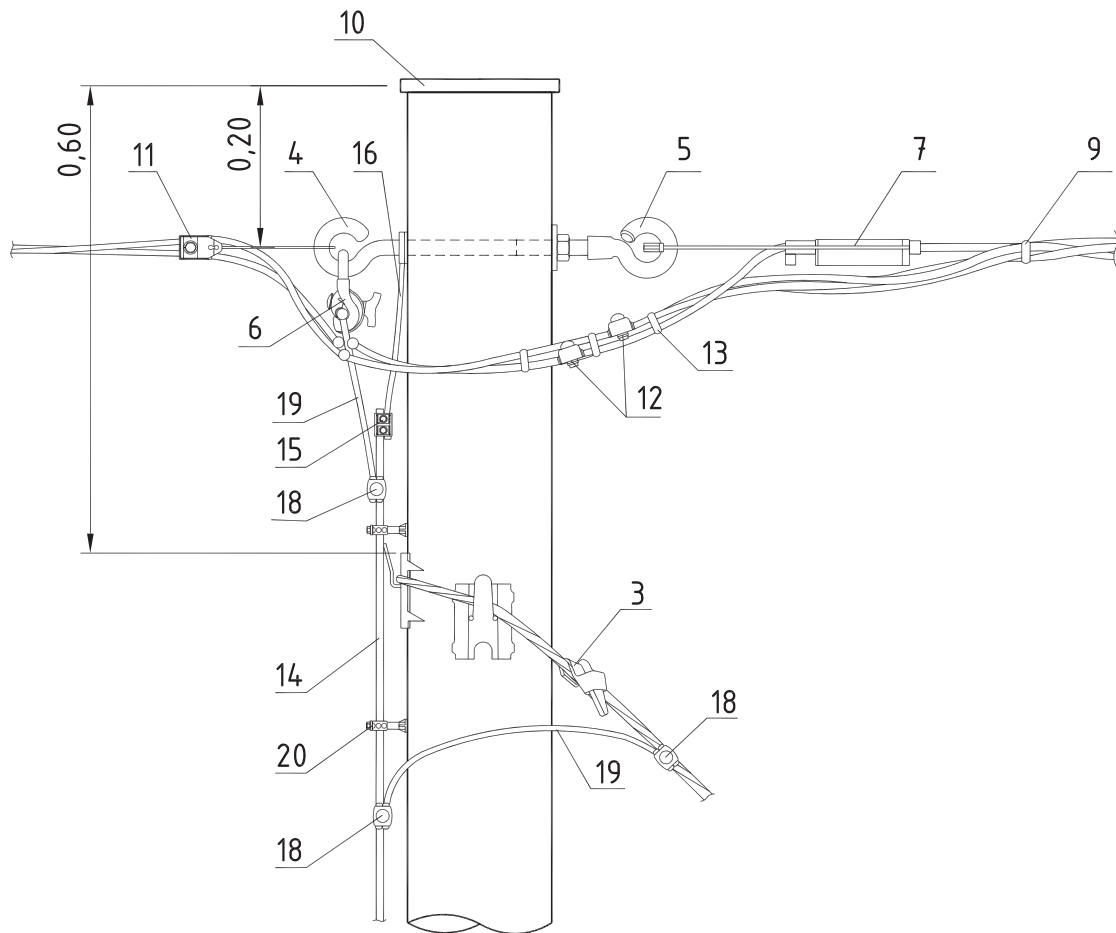


энервик		ОТВЕТВИТЕЛЬНАЯ ОПОРА <u>ОД1</u>									Стр.
		СПЕЦИФИКАЦИЯ									181
Поз.	Наименование	Марка	Ед. изм.	Количество							Стр.
				Без ответвл.	Число ответвлений						
					в одну сторону			в две стороны			
				1х1ф	1х3ф	2х1ф	2х1ф	2х3ф	4х1ф		
	Металлоконструкции		шт.								
1	Крюк	SOT21.0R	шт.	1	1	1	1	1	1	1	282
2	Крюк накручивающийся	PD2.0R	шт.	1	1	1	1	1	1	1	283
	Арматура магистрали										
3	Поддерживающий зажим	S069.95 (S0265)	шт.	1	1	1	1	1	1	1	279
4	Зажим натяжной	S0250.01 (S0251.01) (S0252.01)	шт.	1	1	1	1	1	1	1	278
5	Зажим ответвительный	SLIP22.1 (SLIP12.1)	шт.	4	4	4	4	4	4	4	289
6	Бандажный ремешок	PER15	шт.	7	7	7	7	7	7	7	285
7	Крышка для опоры	SP19	шт.	1	1	1	1	1	1	1	286
	Арматура ответвлений										
8	Зажим натяжной	S0157.1 (S080.235S)	шт.	-	1	-	2	2	-	4	279
		S0158.1 (S080S)	шт.	-	-	1	-	-	2	-	279
9	Зажим ответвительный	SLIP22.1 (SLIW54)	шт.	-	2	4	4	4	8	8	289
10	Бандажный ремешок	PER15	шт.	-	3	5	6	6	10	12	285
Поз.	Наименование	Марка	Ед. изм.	Количество							Стр.
				Без ответвл.	Число ответвлений						
					в одну сторону			в две стороны			
				1х1ф	1х3ф	2х1ф	2х1ф	2х3ф	4х1ф		
	Заземление										
11	Проводник заземления ГОСТ2590-71	B10	м	7,0	7,0	7,0	7,0	7,0	7,0	7,0	
12	Плашечный зажим	SL37.2	шт.	2	2	2	2	2	2	2	287
13	Заземляющий проводник	SH705R	шт.	1	1	1	1	1	1	1	271
14	Зажим ответвительный	SLIP22.1 (SLIP12.1)	шт.	1	1	1	1	1	1	1	289
15	Зажим ответвительный	SLIP22.127	шт.	1	1	1	1	1	1	1	289
16	Провод изолированный*	СИП-2	м	0,7	0,7	0,7	0,7	0,7	0,7	0,7	
17	Дистанционный фиксатор**	S070.11	шт.	10	10	10	10	10	10	10	281
<i>Примечание:</i>											
Повторное заземление нулевого провода и заземление металлоконструкций на опоре должно выполняться согласно п.2.4.38-п.2.4.49 ПУЭ 7 издания [1].											
Заземляющее устройство должно выполняться с учетом указаниям проекта повторного применения шифр 3.407-150 "Заземляющие устройства опор ВЛ 0,38 кВ, 6, 10, 20, 35 кВ".											
* Сечение изолированного провода СИП-2 определяется в соответствии с п.2.4.48 и п.1.7.126 ПУЭ 7 издания [1].											
** Дистанционные фиксаторы S070.11 рекомендуется устанавливать каждые 0,5-0,7 м.											

СХЕМА РАСПОЛОЖЕНИЯ (ВАРИАНТ 1)



Тип опоры	Стойка					H	G	W	Линейная арматура	Шифр проекта опор
	Марка	L	Диаметр вершины	Объём	Кол.					
		м	м	м ³	шт.					
ОДЗ	C1	9,5	0,18	0,35	1	7,0	2,2	5,0	183	20.0148
	C2		0,22	0,50				4,2		



Поз.	Наименование	Марка	Ед. изм.	Количество							Стр.
				Без ответвл.	Число ответвлений						
					в одну сторону			в две стороны			
				1х1ф	1х3ф	2х1ф	2х1ф	2х3ф	4х1ф		
Железобетонные изделия											
1	Плита	П-3	шт.	1	1	1	1	1	1	1	276
Металлоконструкции											
2	Анкерный болт	SH700R	шт.	1	1	1	1	1	1	1	275
3	Оттяжка	SHS25P.110L	шт.	1	1	1	1	1	1	1	295
4	Крюк	SOT21.0R	шт.	1	1	1	1	1	1	1	282
5	Крюк накручивающийся	PD2.0R	шт.	1	1	1	1	1	1	1	283
Арматура магистрали											
6	Поддерживающий зажим	S069.95 (S0265)	шт.	1	1	1	1	1	1	1	279
7	Зажим натяжной	S0250.01 (S0251.01) (S0252.01)	шт.	1	1	1	1	1	1	1	278
8	Зажим ответвительный	SLIP22.1 (SLIP12.1)	шт.	4	4	4	4	4	4	4	289
9	Бандажный ремешок	PER15	шт.	7	7	7	7	7	7	7	285
10	Крышка для опоры	SP18 (SP19)	шт.	1	1	1	1	1	1	1	286
Арматура ответвлений											
11	Зажим натяжной*	S0157.1 (S080.235S)	шт.	-	1	-	2	2	-	4	279
		S0158.1 (S080S)	шт.	-	-	1	-	-	2	-	279
12	Зажим ответвительный	SLIP22.1 (SLIW54)	шт.	-	2	4	4	4	8	8	289
13	Бандажный ремешок	PER15	шт.	-	3	5	6	6	10	12	285

Поз.	Наименование	Марка	Ед. изм.	Количество							Стр.
				Без ответвл.	Число ответвлений						
					в одну сторону			в две стороны			
				1х1ф	1х3ф	2х1ф	2х1ф	2х3ф	4х1ф		
Заземление											
14	Проводник заземления ГОСТ2590-71	B10	м	7,0	7,0	7,0	7,0	7,0	7,0	7,0	
15	Плашечный зажим	SL37.2	шт.	2	2	2	2	2	2	2	287
16	Заземляющий проводник	SH705R	шт.	1	1	1	1	1	1	1	271
17	Зажим ответвительный	SLIP22.1	шт.	1	1	1	1	1	1	1	289
18	Зажим ответвительный	SLIP22.127	шт.	3	3	3	3	3	3	3	289
19	Провод изолированный**	СИП-2	м	1,7	1,7	1,7	1,7	1,7	1,7	1,7	
20	Дистанционный фиксатор***	S070.11	шт.	10	10	10	10	10	10	10	281

Примечание:

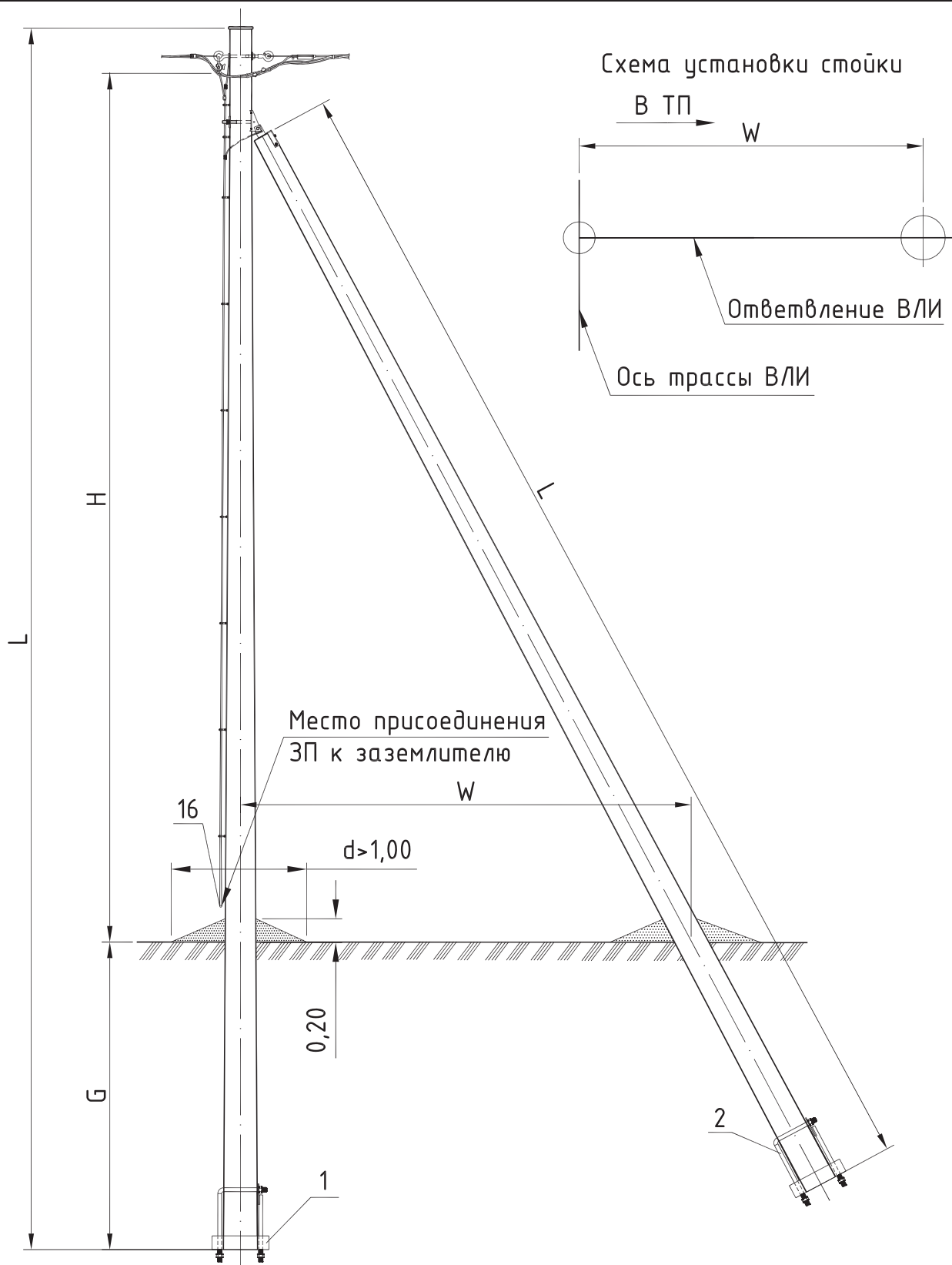
Повторное заземление нулевого провода и заземление металлоконструкций на опоре должно выполняться согласно п.2.4.38-п.2.4.49 ПУЭ 7 издания [1].

Заземляющее устройство должно выполняться с учетом указаний проекта повторного применения шифр 3.407-150 "Заземляющие устройства опор ВЛ 0,38 кВ, 6, 10, 20, 35 кВ".

* В случае, необходимости выполнения двух ответвлений к вводам в одну сторону от опоры для крепления S0157.1 (S0158.1), необходимо устанавливать дополнительный крюк типа SOT21.0R

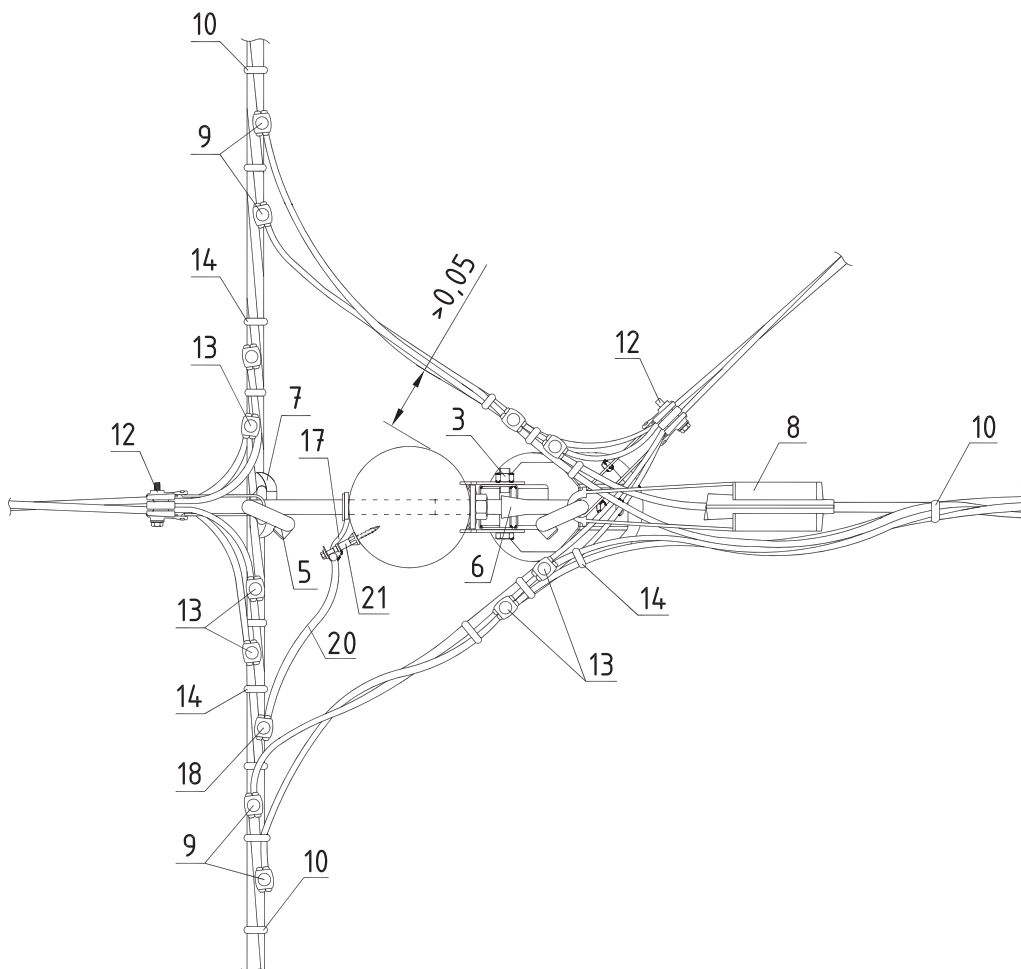
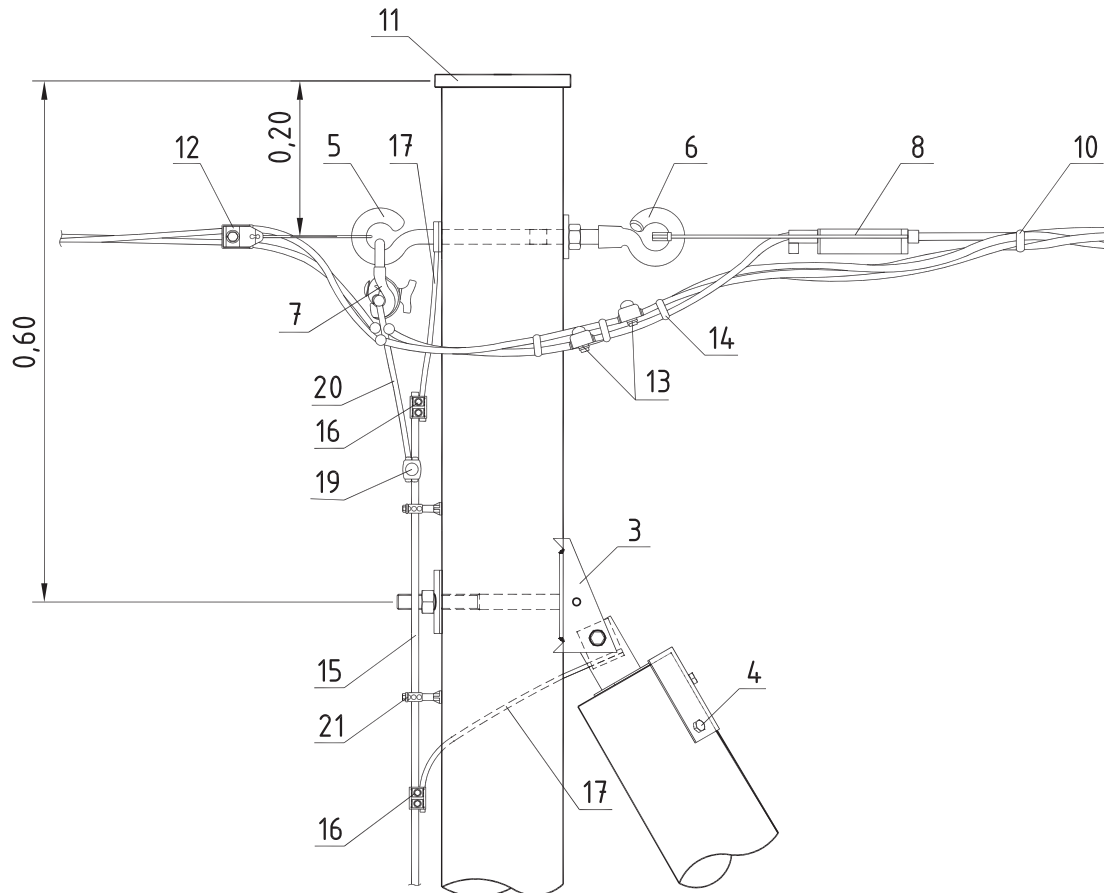
** Сечение изолированного провода СИП-2 определяется в соответствии с п.2.4.48 и п.1.7.126 ПУЭ 7 издания [1].

*** Дистанционные фиксаторы S070.11 рекомендуется устанавливать каждые 0,5-0,7 м.



Необходимость установки анкерной плиты (поз.1) и стяжки (поз.2) см. Поясн. записку раздел 10.

Тип опоры	Стойка					H	G	W	Линейная арматура	Шифр проекта опор
	Марка	L	Диаметр вершины	Объём	Кол.					
		м	м	м ³	шт.					
ОДЗ	С1	9,5	0,18	0,35	1	7,0	2,2	5,0	186	20.0148
	С2		0,22	0,50				4,2		



Поз.	Наименование	Марка	Ед. изм.	Количество						Стр.	
				Без ответвл.	Число ответвлений						
					в одну сторону			в две стороны			
				1x1ф	1x3ф	2x1ф	2x1ф	2x3ф	4x1ф		
Железобетонные изделия											
1	Плита	П-3	шт.	2	2	2	2	2	2	276	
Металлоконструкции											
2	Стяжка	SH703R	шт.	2	2	2	2	2	2	273	
3	Крепление подкоса	SH167.30R	шт.	1	1	1	1	1	1	270	
4	Шуруп DIN571 M10x100	M10	шт.	3	3	3	3	3	3		
5	Крюк	SOT21.0R	шт.	1	1	1	1	1	1	282	
6	Крюк накручивающийся	PD2.0R	шт.	1	1	1	1	1	1	283	
Арматура магистрали											
7	Поддерживающий зажим	S069.95 (S0265)	шт.	1	1	1	1	1	1	279	
8	Зажим натяжной	S0250.01 (S0251.01) (S0252.01)	шт.	1	1	1	1	1	1	278	
9	Зажим ответвительный	SLIP22.1	шт.	4	4	4	4	4	4	289	
10	Бандажный ремешок	PER15	шт.	7	7	7	7	7	7	285	
11	Крышка для опоры	SP18 (SP19)	шт.	1	1	1	1	1	1	286	
Арматура ответвлений											
12	Зажим натяжной*	S0157.1 (S080.235S)	шт.	-	1	-	2	2	-	4	279
		S0158.1 (S080S)	шт.	-	-	1	-	-	2	-	279
13	Зажим ответвительный	SLIP22.1 (SLIW54)	шт.	-	2	4	4	4	8	8	289
14	Бандажный ремешок	PER15	шт.	-	3	5	6	6	10	12	285

Поз.	Наименование	Марка	Ед. изм.	Количество						Стр.	
				Без ответвл.	Число ответвлений						
					в одну сторону			в две стороны			
				1x1ф	1x3ф	2x1ф	2x1ф	2x3ф	4x1ф		
Заземление											
15	Проводник заземления ГОСТ2590-71	B10	м	7,0	7,0	7,0	7,0	7,0	7,0	7,0	
16	Плашечный зажим	SL37.2	шт.	3	3	3	3	3	3	3	287
17	Заземляющий проводник	SH705R	шт.	2	2	2	2	2	2	2	271
18	Зажим ответвительный	SLIP22.1	шт.	1	1	1	1	1	1	1	289
19	Зажим ответвительный	SLIP22.127	шт.	1	1	1	1	1	1	1	289
20	Провод изолированный**	СИП-2	м	0,7	0,7	0,7	0,7	0,7	0,7	0,7	
21	Дистанционный фиксатор***	S070.11	шт.	10	10	10	10	10	10	10	281

Примечание:

Повторное заземление нулевого провода и заземление металлоконструкций на опоре должно выполняться согласно п.2.4.38-п.2.4.49 ПУЭ 7 издания [1].

Заземляющее устройство должно выполняться с учетом указаниям проекта повторного применения шифр 3.407-150 "Заземляющие устройства опор ВЛ 0,38 кВ, 6, 10, 20, 35 кВ".

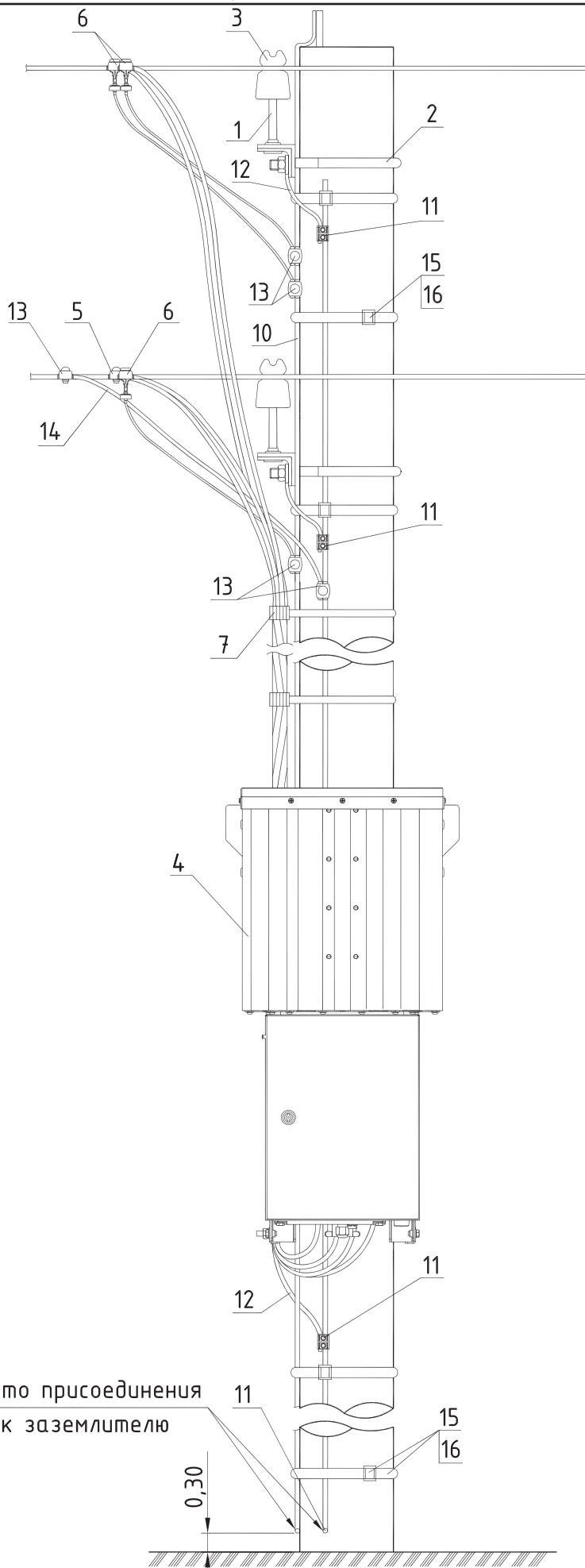
* В случае, необходимости выполнения двух ответвлений к вводам в одну сторону от опоры для крепления S0157.1 (S0158.1), необходимо устанавливать дополнительный крюк типа SOT21.0R.

** Сечение изолированного провода СИП-2 определяется в соответствии с п.2.4.48 и п.1.7.126 ПУЭ 7 издания [1].

*** Дистанционные фиксаторы S070.11 рекомендуется устанавливать каждые 0,5-0,7м.

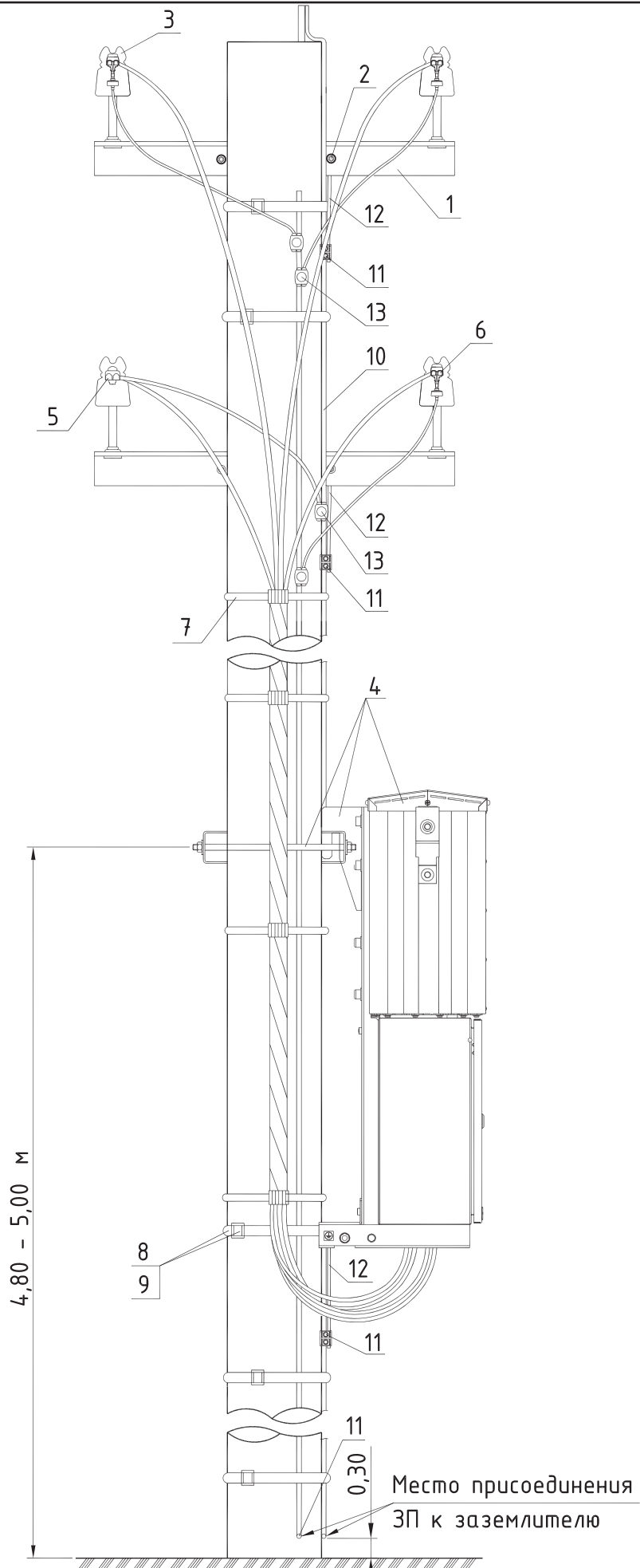
Часть VII

ОТДЕЛЬНЫЕ ЭЛЕМЕНТЫ ВЛИ



Место присоединения
ЗП к заземлителю

0,30



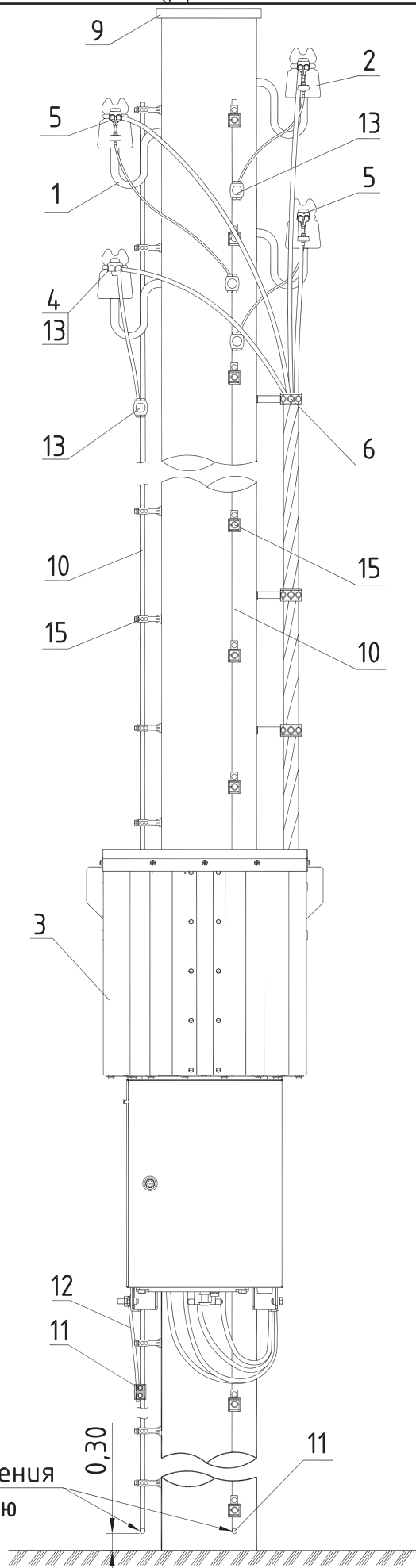
Поз.	Наименование	Марка	Ед. изм.	Кол-во	Стр.	Примечания
Арматура магистрали						
1	Траверса	ТН9	шт.	2		
2	Хомут	X10	шт.	2		
3	Изолятор	НС18А	шт.	4		
Арматура отвления						
4	Симметрирующий трансформатор (Балансер)	PB50A-3P-200STD (PB50A-3P-200EL)	шт.	1		Металлоконструкции и крепежные элементы входят в комплект поставки симметрирующего трансформатора
	Перфошвеллер, L=350мм		шт.	2		
	Шпилька M20, L=360мм		шт.	2		
	Гайка M20		шт.	4		
	Шайба M20		шт.	4		
5	Зажим соединительный	SLIP12.127 (SLIP22.127)	шт.	1	289	
6	Ограничитель перенапряжений	SE46.440-15	шт.	3	291	
7	Дистанционный бандаж	S079.1 (S079.6)	шт.	4	282	Рекомендуется устанавливать каждые 0,5-0,7 м
8	Бандажная лента	COT37.2R	м	2,0	285	
9	Скрепа	COT36.2R	шт.	1	285	

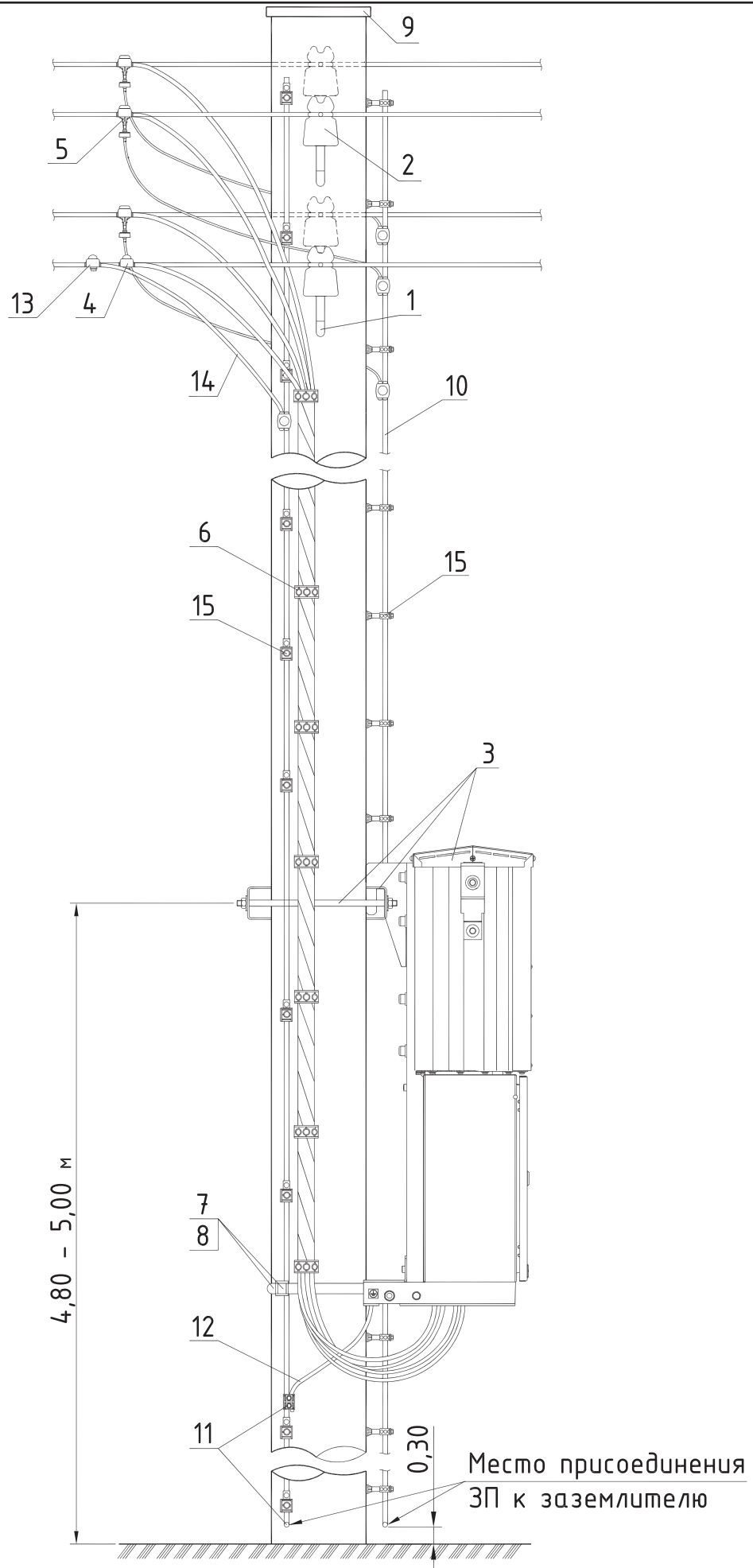
Поз.	Наименование	Марка	Ед. изм.	Кол-во	Стр.
Заземление					
10	Проводник заземления ГОСТ2590-71	B10	м	14,0	
11	Плашечный зажим	SL37.2	шт.	7	287
12	Заземляющий проводник	SH705R	шт.	3	271
13	Зажим ответвительный	SLIP22.127	шт.	5	289
14	Провод изолированный*	СИП-2	м	1,0	
15	Бандажная лента	COT37.2R	м	10,0	285
16	Скрепа	COT36.2R	шт.	10	285

Примечание:

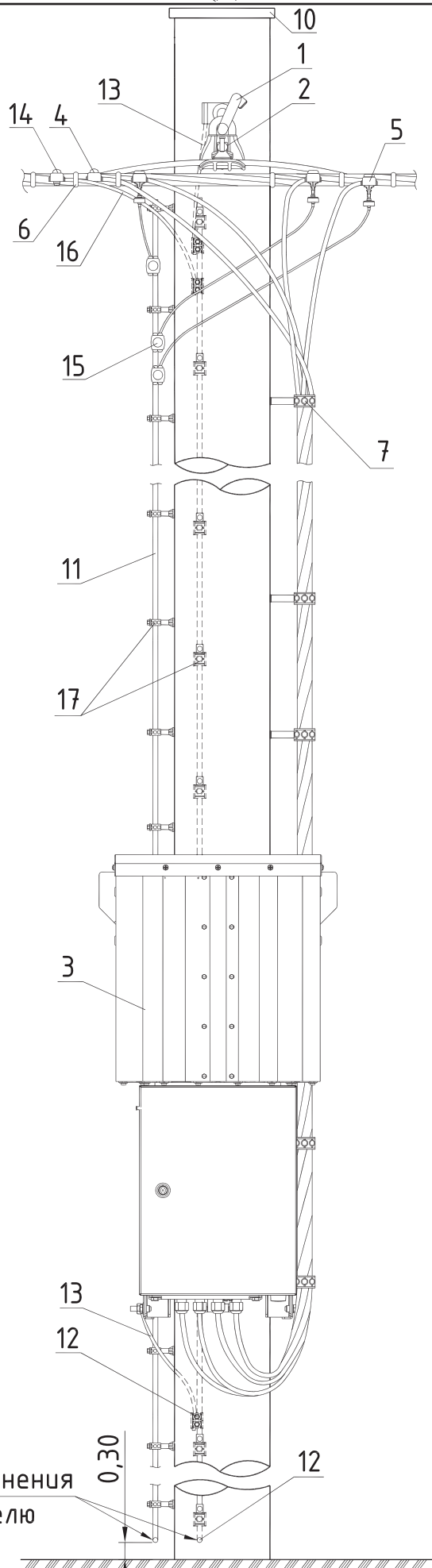
1. Присоединение симметрирующего трансформатора к ВЛ 0,4 кВ должно выполняться согласно "Инструкции по монтажу симметрирующего трансформатора PB50A-3P-200STD/ADV".
2. Повторное заземление нулевого провода и заземление металлоконструкций на опоре должно выполняться согласно п.2.4.38-п.2.4.49 ПУЭ 7 издания [1].
3. Заземляющее устройство должно выполняться с учетом указаниям проекта повторного применения шифр З.407-150 "Заземляющие устройства опор ВЛ 0,38 кВ, 6, 10, 20, 35 кВ".

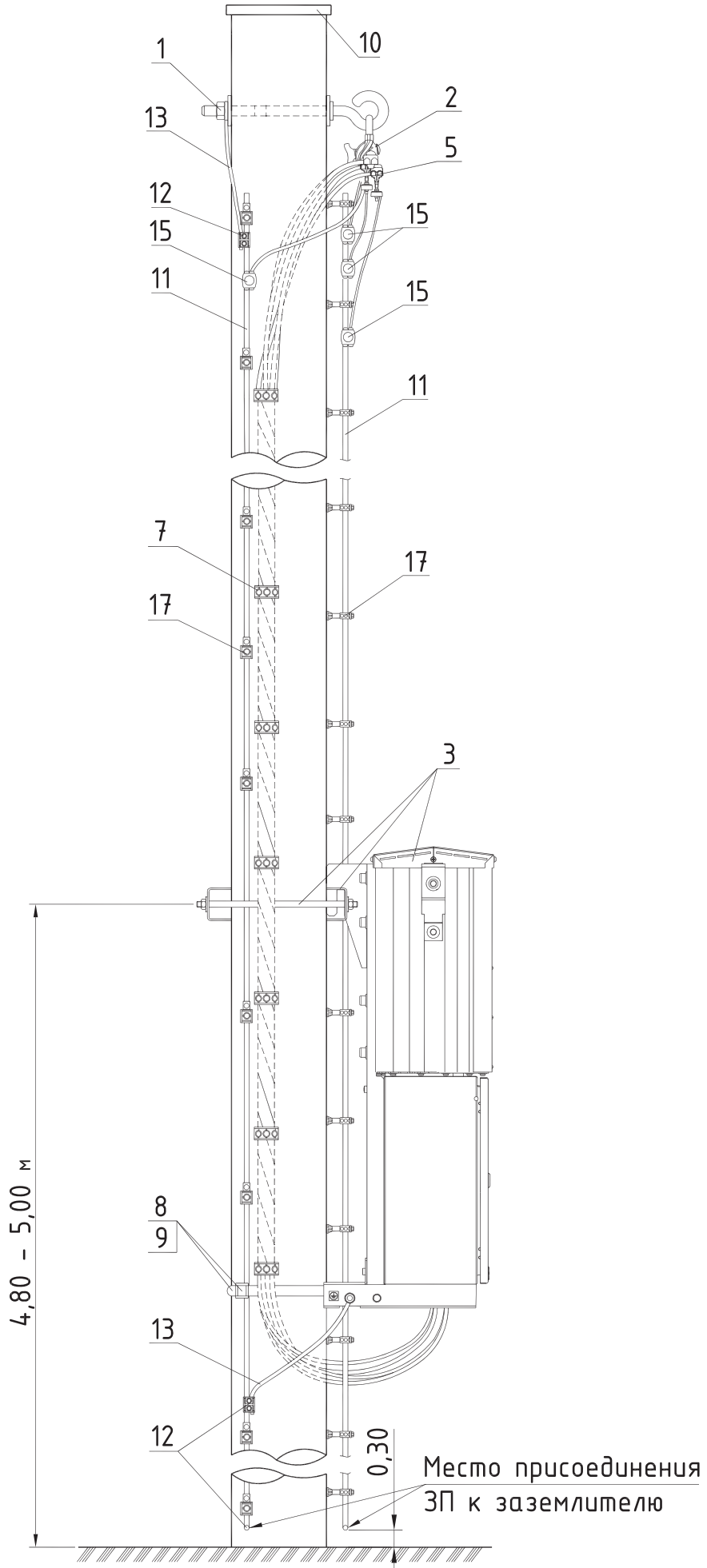
* Сечение изолированного провода СИП-2 определяется в соответствии с п.2.4.48 и п.1.7.126 ПУЭ 7 издания [1].





энервик		СИММЕТРИРУЮЩИЙ ТРАНСФОРМАТОР (БАЛАНСЕР) PB50A-3P-200STD, PB50A-3P-200ADV				Стр.
		СПЕЦИФИКАЦИЯ (ДЕРЕВЯННАЯ ОПОРА) ВЛН				195
Поз.	Наименование	Марка	Ед. изм.	Кол-во	Стр.	Примечания
	Арматура магистрали					
1	Крюк	КН16	шт.	4		
2	Изолятор	ТФ-16	шт.	4		
	Арматура ответвления					
3	Симметрирующий трансформатор (Балансер)	PB50A-3P-200STD (PB50A-3P-200EL)	шт.	1		Металлоконструкции и крепежные элементы входят в комплект поставки симметрирующего трансформатора
	Перфошвеллер, L=350мм		шт.	2		
	Шпилька M20, L=360мм		шт.	2		
	Гайка M20		шт.	4		
	Шайба M20		шт.	4		
4	Зажим соединительный	SLIP12.127 (SLIP22.127)	шт.	1	289	
5	Ограничитель перенапряжений	SE46.440-15	шт.	3	291	
6	Дистанционный фиксатор	S076.11	шт.	4	281	Рекомендуется устанавливать каждые 0,5-0,7 м
7	Бандажная лента	COT37.2R	м	2,0	285	
8	Скрепа	COT36.2R	шт.	1	285	
9	Крышка для опоры	SP18 (SP19)	шт.	1	286	
Поз.	Наименование	Марка	Ед. изм.	Кол-во	Стр.	
	Заземление					
10	Проводник заземления ГОСТ2590-71	B10	м	14,0		
11	Плашечный зажим	SL37.2	шт.	3	287	
12	Заземляющий проводник	SH705R	шт.	1	271	
13	Зажим ответвительный	SLIP22.127	шт.	5	289	
14	Провод изолированный*	СИП-2	м	1,0		
15	Дистанционный фиксатор**	S070.11	шт.	20	281	
<i>Примечание:</i>						
1. Присоединение симметрирующего трансформатора к ВЛ 0,4 кВ должно выполняться согласно "Инструкции по монтажу симметрирующего трансформатора PB50A-3P-200STD/ADV".						
2. Повторное заземление нулевого провода и заземление металлоконструкций на опоре должно выполняться согласно п.2.4.38-п.2.4.49 ПУЭ 7 издания [1].						
3. Заземляющее устройство должно выполняться с учетом указаний проекта повторного применения шифр 3.407-150 "Заземляющие устройства опор ВЛ 0,38 кВ, 6, 10, 20, 35 кВ".						
* Сечение изолированного провода СИП-2 определяется в соответствии с п.2.4.48 и п.1.7.126 ПУЭ 7 издания [1].						
** Дистанционные фиксаторы S070.11 рекомендуется устанавливать каждые 0,5-0,7 м.						





Энервик	СИММЕТРИРУЮЩИЙ ТРАНСФОРМАТОР (БАЛАНСЕР) PB50A-3P-200STD, PB50A-3P-200ADV				Стр.
	СПЕЦИФИКАЦИЯ (ДЕРЕВЯННАЯ ОПОРА) ВЛИ				198

Поз.	Наименование	Марка	Ед. изм.	Кол-во	Примечания
Арматура магистрали					
1	Крюк сквозной	SOT21.0R	шт.	1	282
2	Зажим поддерживающий	S069.95 (S0265)	шт.	1	279
Арматура отвлечения					
3	Симметрирующий трансформатор (Балансер ЭНСТО)	PB50A-3P-200STD (PB50A-3P-200EL)	шт.	1	Металлоконструкции и крепежные элементы входят в комплект поставки симметрирующего трансформатора
	Перфошвеллер, L=350мм		шт.	2	
	Шпилька M20, L=360мм		шт.	2	
	Гайка M20		шт.	4	
	Шайба M20		шт.	4	
4	Зажим соединительный	SLIP22.1 (SLIW54)	шт.	1	289
5	Ограничитель перенапряжений	SE46.440-15	шт.	3	291
6	Бандажный ремешок	PER15	шт.	6	285
7	Дистанционный фиксатор	S076.11	шт.	4	281 Рекомендуется устанавливать каждые 0,5-0,7 м
8	Бандажная лента	COT37.2R	м	2,0	285
9	Скрепа	COT36.2R	шт.	1	285
10	Крышка для опоры	SP18 (SP19)	шт.	1	286

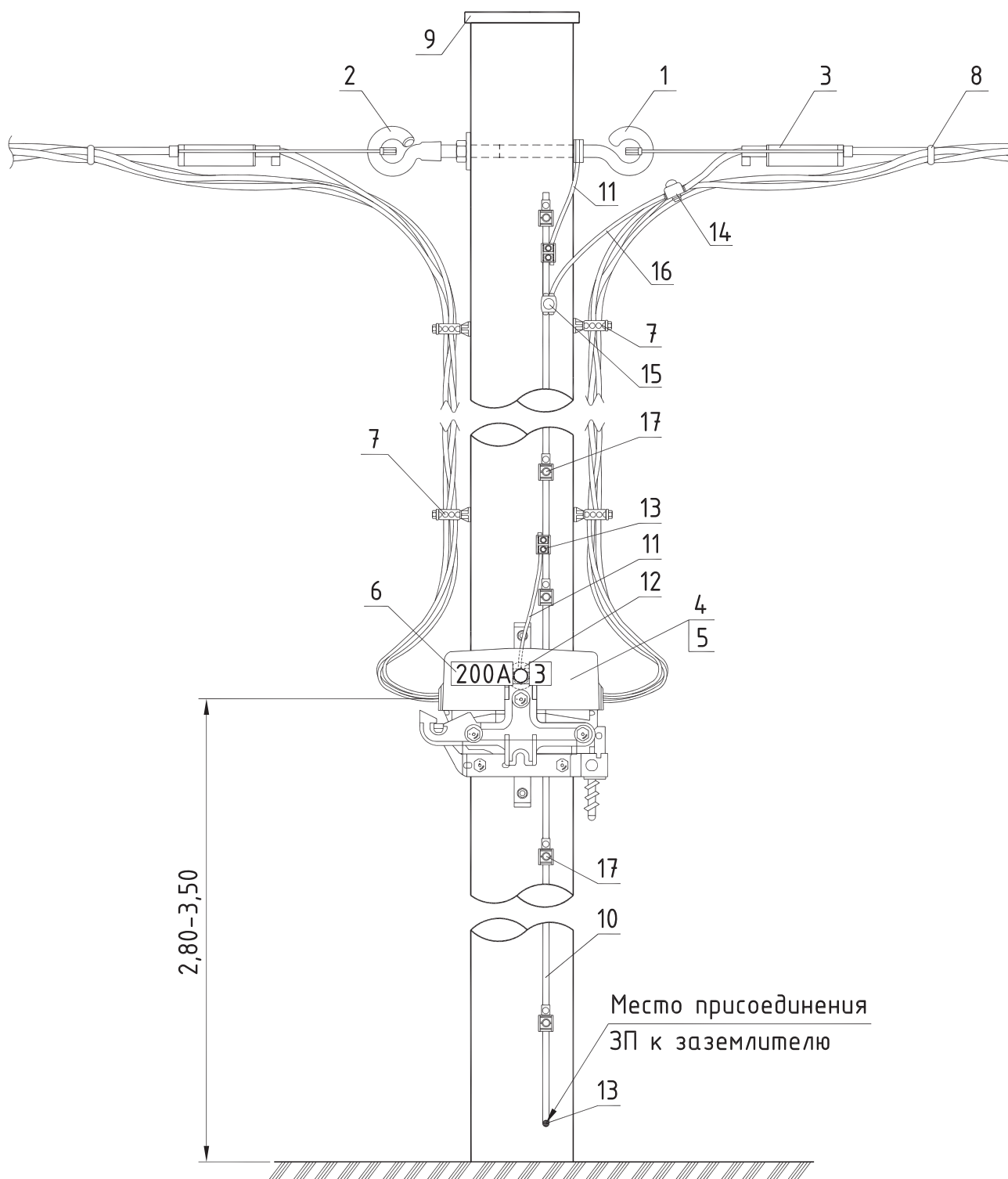
Поз.	Наименование	Марка	Ед. изм.	Кол-во	Стр.
Заземление					
11	Проводник заземления ГОСТ2590-71	B10	м	14,0	
12	Плашечный зажим	SL37.2	шт.	3	287
13	Заземляющий проводник	SH705R	шт.	2	271
14	Зажим ответвительный	SLIP22.1	шт.	1	289
15	Зажим ответвительный	SLIP22.127	шт.	4	289
16	Провод изолированный*	СИП-2	м	1,0	
17	Дистанционный фиксатор**	S070.11	шт.	20	281

Примечание:

1. Присоединение симметрирующего трансформатора к ВЛ 0,4 кВ должно выполняться согласно "Инструкции по монтажу симметрирующего трансформатора PB50A-3P-200STD/ADV"
2. Повторное заземление нулевого провода и заземление металлоконструкций на опоре должно выполняться согласно п.2.4.38-п.2.4.49 ПУЭ 7 издания [1].
3. Заземляющее устройство должно выполняться с учетом указаний проекта повторного применения шифр 3.407-150 "Заземляющие устройства опор ВЛ 0,38 кВ, 6, 10, 20, 35 кВ".

* Сечение изолированного провода СИП-2 определяется в соответствии с п.2.4.48 и п.1.7.126 ПУЭ 7 издания [1].

** Дистанционные фиксаторы S070.11 рекомендуется устанавливать каждые 0,5-0,7 м.



Примечание:

На спусках провод крепится к опоре дистанционными фиксаторами п. 7 через 0,7 – 0,8 м. Заземляющее устройство должно выполняться согласно указаниям проекта повторного применения 3.407-150 «Заземляющие устройства опор ВЛ 0,38; 6; 10; 20; 35 кВ».

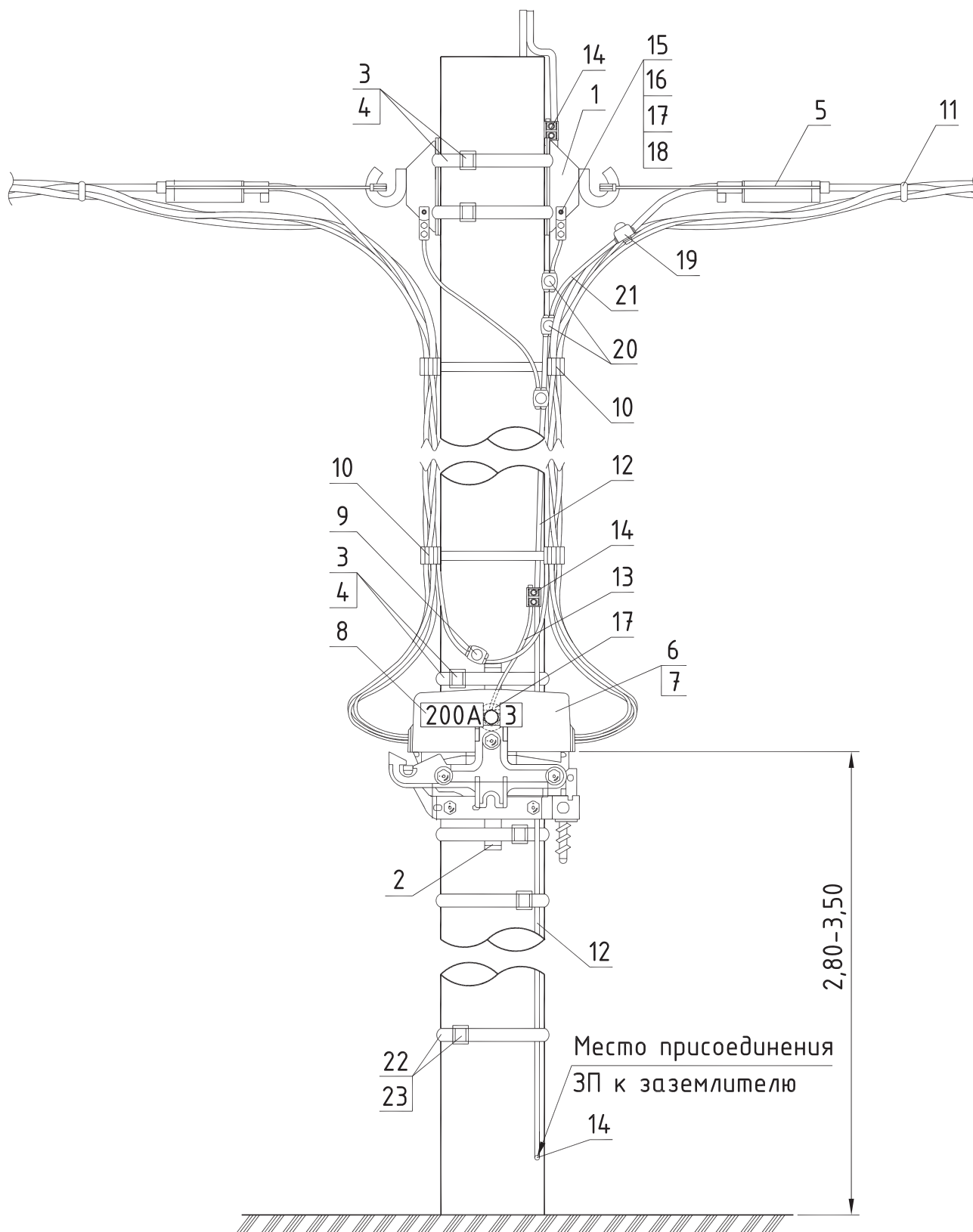
Поз.	Наименование	Марка	Ед. изм.	Кол-во	Стр.	Примечания
Металлоконструкции						
1	Крюк	SOT21.0R	шт.	1	282	
2	Крюк накручивающийся	PD2.0R	шт.	1	283	
Линейная арматура						
3	Зажим натяжной	S0250.01 (S0251.01) (S0252.01)	шт.	2	278	
4	Рубильник мачтовый	SZ.0	шт.	1	293	
5	Плавкая вставка*	ППН-33 (ППН-37)	шт.	3(4)		Количество плавких вставок зависит от количества полюсов рубильника
6	Шина для крепления табличек	PEM216R	шт.	1	293	
	Табличка с обозначением ном. токов	PEM242.0R	шт.	1	293	
	Табличка с обозначением номеров фидеров	PEM241.0R	шт.	1	293	
7	Дистанционный фиксатор	S076.11	шт.	6	281	Устанавливаются каждые 0,5-0,7 м
8	Бандажный ремешок	PER15	шт.	2	285	
9	Крышка для опоры	SP18 (SP19)	шт.	1	286	

Поз.	Наименование	Марка	Ед. изм.	Кол-во	Стр.
Заземление					
10	Проводник заземления ГОСТ2590-71	B10	м	7,0	
11	Заземляющий проводник	SH705R	шт.	2	271
12	Шайба ГОСТ 18123-82	Двн.рез = 8,4 мм	шт.	1	
13	Плашечный зажим	SL37.2	шт.	3	287
14	Зажим ответвительный	SLIP22.1	шт.	1	289
15	Зажим ответвительный	SLIP22.127	шт.	1	289
16	Провод изолированный	СИП-2	м	0,7	
17	Дистанционный фиксатор	S070.11	м	13	281

Примечание:

* Мачтовые рубильники рассчитаны на предохранители серии ППН с плавкими вставками:
 - ППН-33 габарит 00 на токи от 6 до 160 А (для рубильников SZ160.1, SZ160.3, SZ160.32, SZ160.4, SZ160.41).
 - ППН-37 габарит 2 на токи от 40 до 400 А (для рубильников SZ400.3, SZ400.4, SZ400.41).
 Плавкие вставки в комплект мачтового рубильника не входят.

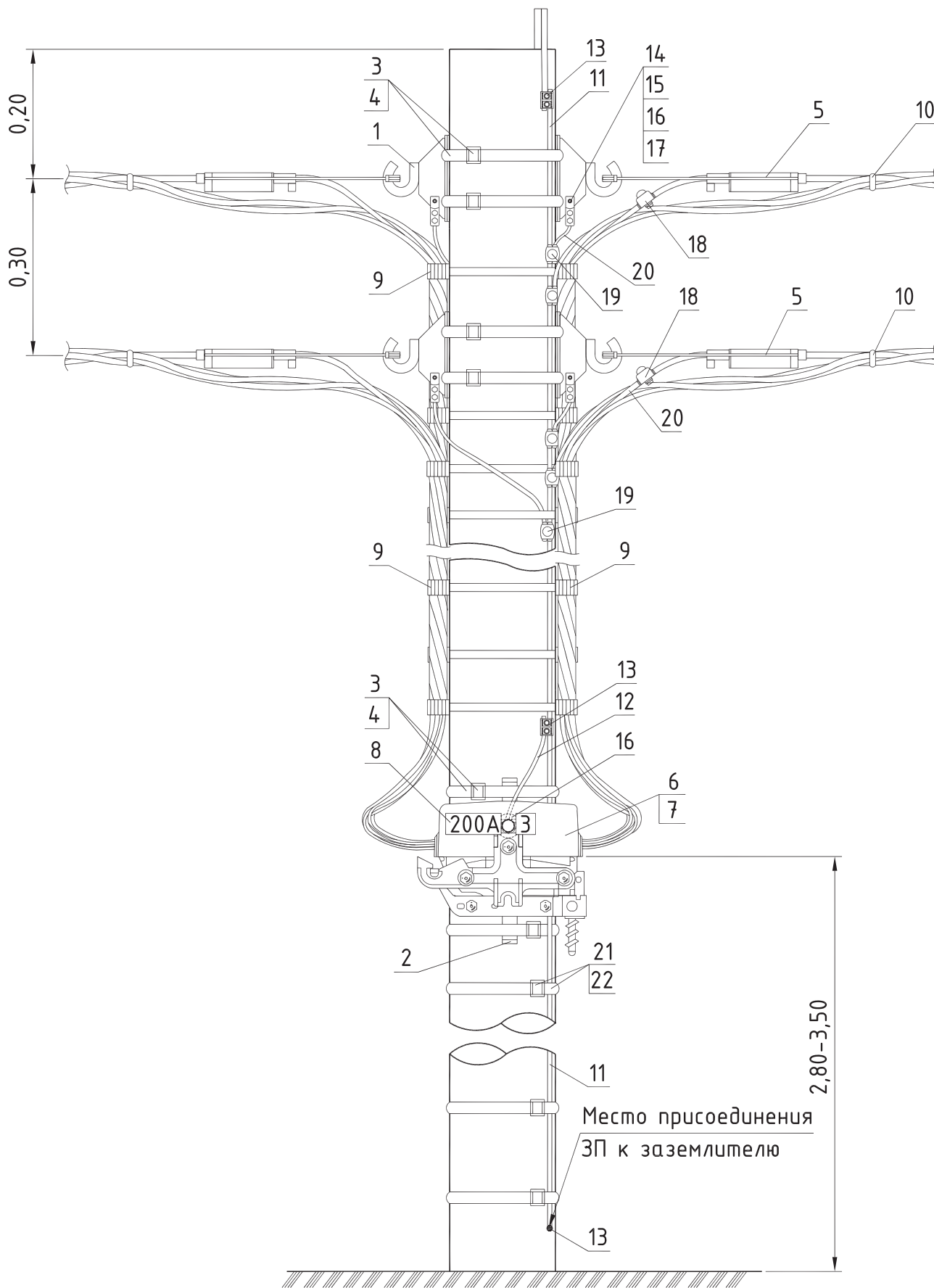
Использованы материалы [9].



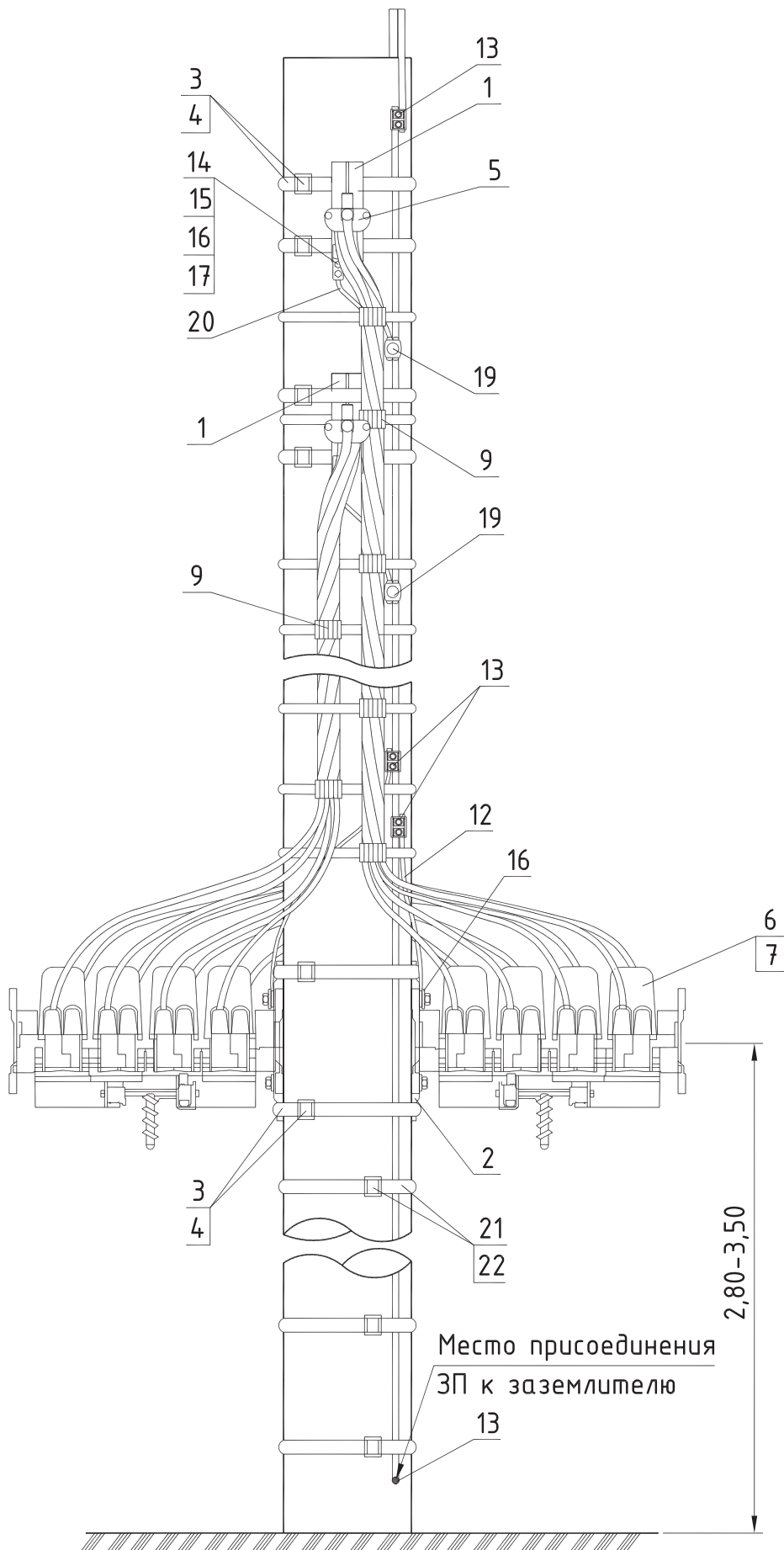
Примечание:

На спусках провод крепится к опоре дистанционными фиксаторами п. 10 через 0,7 – 0,8 м. Заземляющее устройство должно выполняться согласно указаниям проекта повторного применения 3.407-150 «Заземляющие устройства опор ВЛ 0,38; 6; 10; 20; 35 кВ».

энервик		МАЧТОВЫЕ РУБИЛЬНИКИ С ПРЕДОХРАНИТЕЛЯМИ SZ					стр.
		АНКЕРНАЯ ЖЕЛЕЗОБЕТОННАЯ ОПОРА					202
		ПРИМЕР СЕКЦИОНИРОВАНИЯ ЛИНИИ (СПЕЦИФИКАЦИЯ)					
Поз.	Наименование	Марка	Ед. изм.	Кол-во	Стр.	Примечания	
Металлоконструкции							
1	Крюк*	SOT29.10R	шт.	2	284		
2	Монтажная рейка	PEK49R	шт.	1	295		
3	Бандажная лента	COT37.2R	м	8,0	285		
4	Скрепка	COT36.2R	шт.	4	285		
Линейная арматура							
5	Зажим натяжной	S0250.01 (S0251.01) (S0252.01)	шт.	2	278		
6	Рубильник мачтовый трехполюсный	SZ.П	шт.	1	293		
7	Плавкая вставка**	ППН	шт.	3			
8	Шина для крепления табличек	PEM216R	шт.	1	293		
	Табличка с обозначением ном. токов	PEM242.0R	шт.	1	293		
	Табличка с обозначением номеров фидеров	PEM241.0R	шт.	1	293		
9	Зажим ответвительный	SLIP22.1	шт.	1	289		
10	Дистанционный бандаж	S079.1 S079.5	шт.	4+4	282	Устанавливаются каждые 0,5-0,7 м	
11	Бандажный ремешок	PER15	шт.	2	285		
Поз.	Наименование	Марка	Ед. изм.	Кол-во	Стр.		
Заземление							
12	Проводник заземления ГОСТ2590-71	B10	м	7,0			
13	Заземляющий проводник	SH705R	шт.	1		271	
14	Плашечный зажим	SL37.2	шт.	3		287	
15	Кабельный наконечник	LUG6-50/8LV TIN	шт.	2		288	
16	Болт ГОСТ 7798-70	M8	шт.	2			
17	Шайба ГОСТ 18123-82	Двн.рез = 8,4 мм	шт.	5			
18	Гайка ГОСТ 5915-70	M8	шт.	2			
19	Зажим ответвительный	SLIP22.1	шт.	1		289	
20	Зажим ответвительный	SLIP22.127	шт.	3		289	
21	Провод изолированный***	СИП-2	м	2,1			
22	Бандажная лента	COT37.2R	м	10,0		285	
23	Скрепка	COT36.2R	шт.	10		285	
<i>Примечание:</i>							
* Верхний и нижний бандаж выполняется в два витка.							
** Мачтовые рубильники рассчитаны на предохранители серии ППН с плавкими вставками:							
- ППН-33 габарит 00 на токи от 6 до 160 А (для рубильников SZ160.1, SZ160.3, SZ160.32, SZ160.4, SZ160.41).							
- ППН-37 габарит 2 на токи от 40 до 400 А (для рубильников SZ400.3, SZ400.4, SZ400.41).							
Плавкие вставки в комплект мачтового рубильника не входят.							
*** Сечение изолированного провода СИП-2 определяется в соответствии с п.2.4.48 и п.1.7.126 ПУЭ 7 издания [1].							
Использованы материалы [9].							



На спусках провод крепится к опоре дистанционными фиксаторами п. 9 через 0,7 - 0,8 м.
 Заземляющее устройство должно выполняться согласно указаниям проекта повторного применения
 З.407-150 «Заземляющие устройства опор ВЛ 0,38; 6; 10; 20; 35 кВ».



Заземляющее устройство должно выполняться согласно указаниям проекта повторного применения З.407-150 «Заземляющие устройства опор ВЛ 0,38; 6; 10; 20; 35 кВ».

Поз.	Наименование	Марка	Ед. изм.	Кол-во	Стр.	Примечания
	Металлоконструкции					
1	Крюк*	SOT29.10R	шт.	4	284	
2	Монтажная рейка	PEK49R	шт.	2	295	
3	Бандажная лента	COT37.2R	м	12,0	285	
4	Скрепа	COT36.2R	шт.	6	285	
	Линейная арматура					
5	Зажим натяжной	S0250.01 (S0251.01) (S0252.01)	шт.	4	278	
6	Рубильник мачтовый	SZ.П	шт.	2	293	
7	Плавкая вставка**	ППН	шт.	6(8)		Количество плавких вставок зависит от количества полюсов рубильника
8	Шина для крепления табличек	PEM216R	шт.	2	293	
	Табличка с обозначением ном. токов	PEM242.0R	шт.	2	293	
	Табличка с обозначением номеров фидеров	PEM241.0R	шт.	2	293	
9	Дистанционный бандаж***	S079.1 + S079.5	шт.	8+8	282	
10	Бандажный ремешок	PER15	шт.	4	285	

Поз.	Наименование	Марка	Ед. изм.	Кол-во	Стр.
	Заземление				
11	Проводник заземления ГОСТ2590-71	B10	м	7,0	
12	Заземляющий проводник	SH705R	шт.	2	271
13	Плашечный зажим	SL37.2	шт.	4	287
14	Кабельный наконечник	LUG6-50/8LVTIN	шт.	4	288
15	Болт ГОСТ 7798-70	M8	шт.	4	
16	Шайба ГОСТ 18123-82	Двн.рез = 8,4 мм	шт.	10	
17	Гайка ГОСТ 5915-70	M8	шт.	4	
18	Зажим ответвительный	SLIP22.1	шт.	2	289
19	Зажим ответвительный	SLIP22.127	шт.	6	289
20	Провод изолированный****	СИП-2	м	4,2	
21	Бандажная лента	COT37.2R	м	10,0	285
22	Скрепа	COT36.2R	шт.	10	285

Примечание:

* Верхний и нижний бандаж выполняется в два витка.

** Мачтовые рубильники рассчитаны на предохранители серии ППН с плавкими вставками:

- ППН-33 габарит 00 на токи от 6 до 160 А (для рубильников SZ160.1, SZ160.3, SZ160.32, SZ160.4, SZ160.41).

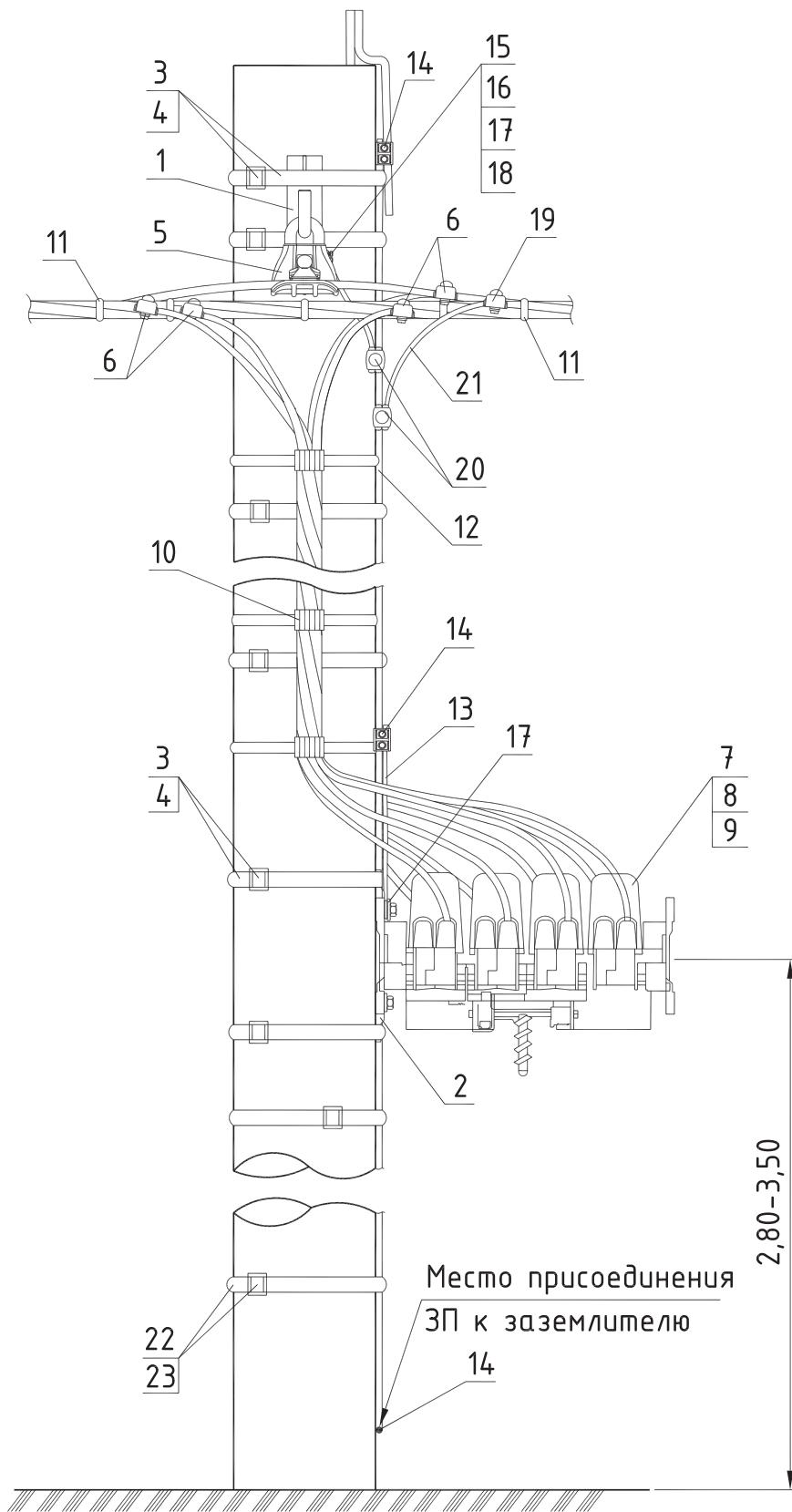
- ППН-37 габарит 2 на токи от 40 до 400 А (для рубильников SZ400.3, SZ400.4, SZ400.41).

Плавкие вставки в комплект мачтового рубильника не входят.

*** На спусках провод крепится к опоре дистанционными бандажами каждые 0,5 - 0,7 м.

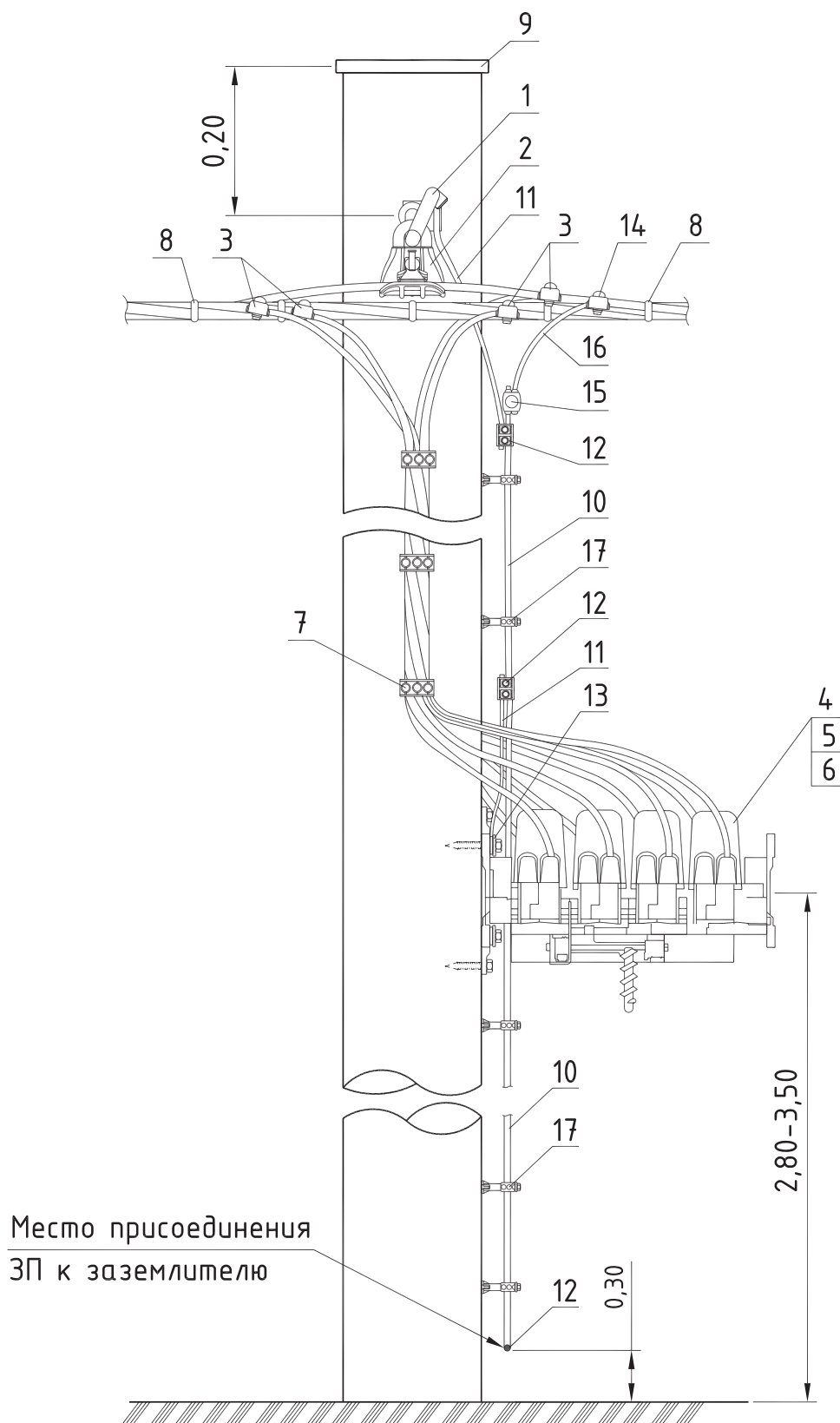
**** Сечение изолированного провода СИП-2 определяется в соответствии с п.2.4.48 и п.1.7.126 ПУЭ 7 издания [1].

Использованы материалы [9].



Заземляющее устройство должно выполняться согласно указаниям проекта повторного применения 3.407-150 «Заземляющие устройства опор ВЛ 0,38; 6; 10; 20; 35 кВ».

энервик		МАЧТОВЫЕ РУБИЛЬНИКИ С ПРЕДОХРАНИТЕЛЯМИ SZ				Стр.
		ОТВЕТВИТЕЛЬНАЯ ЖЕЛЕЗОБЕТОННАЯ ОПОРА				207
		ЗАЗЕМЛЕНИЕ КОРПУСА SZ НА Ж/Б СТОЙКАХ				
Поз.	Наименование	Марка	Ед. изм.	Кол-во	Стр.	Примечания
Металлоконструкции						
1	Крюк*	SOT29.10R	шт.	1	284	
2	Монтажная рейка	PEK49R	шт.	1	295	
3	Бандажная лента	COT37.2R	м	8,0	285	
4	Скрепа	COT36.2R	шт.	4	285	
Линейная арматура						
5	Зажим поддерживающий	S069.95 (S0265)	шт.	1	279	
6	Зажим прокалывающий	SLIP22.1	шт.	4	289	
7	Рубильник мачтовый	SZ.П	шт.	1	293	
8	Плавкая вставка**	ППН	шт.	3(4)		Количество плавких вставок зависит от количества полюсов рубильника
9	Шина для крепления табличек	PEM216R	шт.	1	293	
	Табличка с обозначением ном. токов	PEM242.0R	шт.	1	293	
	Табличка с обозначением номеров фидеров	PEM241.0R	шт.	1	293	
10	Дистанционный бандаж	S079.1R (S079.6)	шт.	8	282	Устанавливаются каждые 0,5-0,7 м
11	Бандажный ремешок	PER15	шт.	5	285	
Поз.	Наименование	Марка	Ед. изм.	Кол-во	Стр.	
Заземление						
12	Проводник заземления ГОСТ2590-71	B10	м	7,0		
13	Заземляющий проводник	SH705R	шт.	1		271
14	Плашечный зажим	SL37.2	шт.	3		287
15	Кабельный наконечник	LUG6-50/8LVTIN	шт.	1		288
16	Болт ГОСТ 7798-70	M8	шт.	1		
17	Шайба ГОСТ 18123-82	Двн.рез = 8,4 мм	шт.	3		
18	Гайка ГОСТ 5915-70	M8	шт.	1		
19	Зажим ответвительный	SLIP22.1	шт.	1		289
20	Зажим ответвительный	SLIP22.127	шт.	2		289
21	Провод изолированный***	СИП-2	м	1,4		
22	Бандажная лента	COT37.2R	м	10,0		285
23	Скрепа	COT36.2R	шт.	10		285
Примечание:						
* Верхний и нижний бандаж выполняется в два витка.						
** Мачтовые рубильники рассчитаны на предохранители серии ППН с плавкими вставками:						
– ППН-33 габарит 00 на токи от 6 до 160 А (для рубильников SZ160.1, SZ160.3, SZ160.32, SZ160.4, SZ160.41).						
– ППН-37 габарит 2 на токи от 40 до 400 А (для рубильников SZ400.3, SZ400.4, SZ400.41).						
Плавкие вставки в комплект мачтового рубильника не входят.						
*** Сечение изолированного провода СИП-2 определяется в соответствии с п.2.4.48 и п.1.7.126 ПУЭ 7 издания [1].						
Использованы материалы [9].						



Заземляющее устройство должно выполняться согласно указаниям проекта повторного применения 3.407-150 «Заземляющие устройства опор ВЛ 0,38; 6; 10; 20; 35 кВ».

энервик	МАЧТОВЫЕ РУБИЛЬНИКИ С ПРЕДОХРАНИТЕЛЯМИ SZ					Стр.
	ОТВЕТВИТЕЛЬНАЯ ДЕРЕВЯННАЯ ОПОРА					209
	ЗАЗЕМЛЕНИЕ КОРПУСА SZ НА ДЕРЕВЯННЫХ СТОЙКАХ					

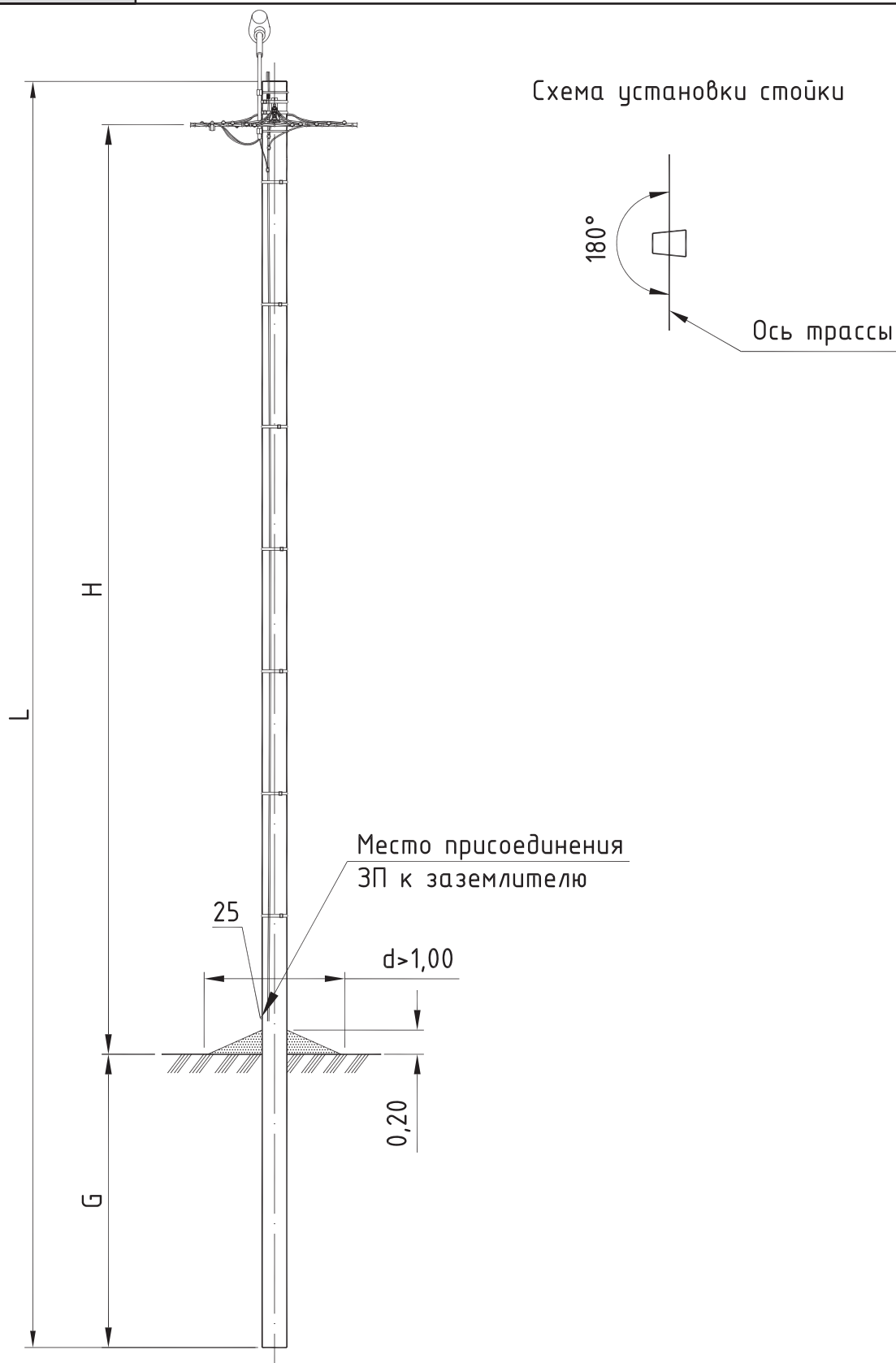
Поз.	Наименование	Марка	Ед. изм.	Кол-во	Стр.	Примечания
Металлоконструкции						
1	Крюк	SOT21.0R	шт.	1	282	
Линейная арматура						
2	Зажим поддерживающий	S069.95 (S0265)	шт.	1	279	
3	Зажим прокалывающий	SLIP22.1	шт.	4	289	
4	Рубильник мачтовый	SZ.0	шт.	1	293	
5	Плавкая вставка*	ППН	шт.	3(4)		Количество плавких вставок зависит от количества полюсов рубильника
6	Шина для крепления табличек	PEM216R	шт.	1	293	
	Табличка с обозначением ном. токов	PEM242.0R	шт.	1	293	
	Табличка с обозначением номеров фидеров	PEM241.0R	шт.	1	293	
7	Дистанционный фиксатор**	S076.11	шт.	6	281	
8	Бандажный ремешок	PER15	шт.	5	285	
9	Крышка для опоры	SP18 (SP19)	шт.	1	286	Выбирается по диаметру стойки

Поз.	Наименование	Марка	Ед. изм.	Кол-во	Стр.
Заземление					
10	Проводник заземления ГОСТ2590-71	B10	м	7,0	
11	Заземляющий проводник	SH705R	шт.	2	271
12	Плашечный зажим	SL37.2	шт.	3	287
13	Шайба ГОСТ 18123-82	Двн.рез = 8,4 мм	шт.	1	
14	Зажим ответвительный	SLIP22.1	шт.	1	289
15	Зажим ответвительный	SLIP22.127	шт.	1	289
16	Провод изолированный***	СИП-2	м	0,7	
17	Дистанционный фиксатор	S070.11	шт.	13	281

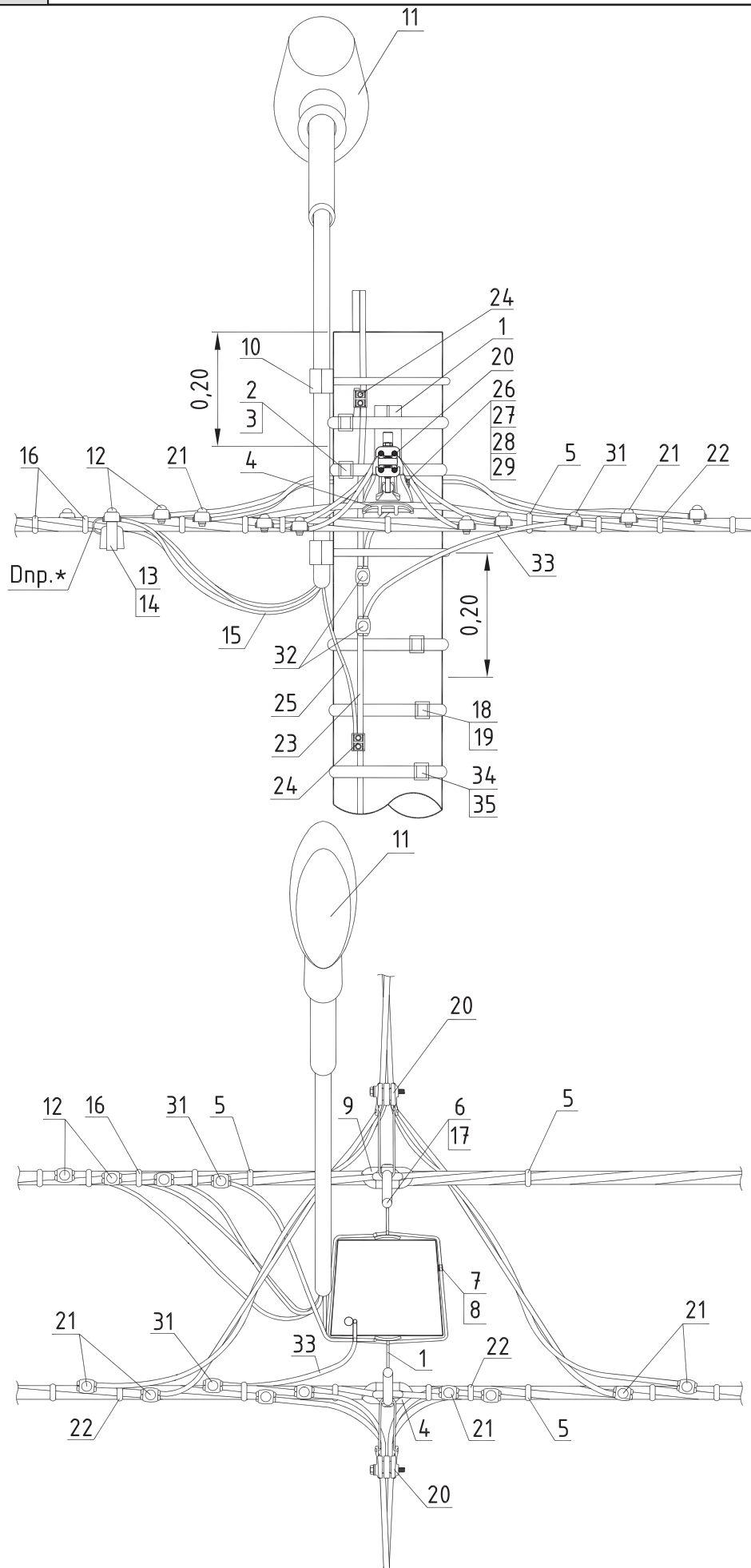
Примечание:

* Мачтовые рубильники рассчитаны на предохранители серии ППН с плавкими вставками:
 – ППН-33 габарит 00 на токи от 6 до 160 А (для рубильников SZ160.1, SZ160.3, SZ160.32, SZ160.4, SZ160.41).
 – ППН-37 габарит 2 на токи от 40 до 400 А (для рубильников SZ400.3, SZ400.4, SZ400.41).
 Плавкие вставки в комплект мачтового рубильника не входят.
 ** На спусках провод крепится к опоре дистанционными фиксаторами каждые 0,5 – 0,8 м.
 *** Сечение изолированного провода СИП-2 определяется в соответствии с п.2.4.48 и п.1.7.126 ПУЭ 7 издания [1].

Использованы материалы [9].



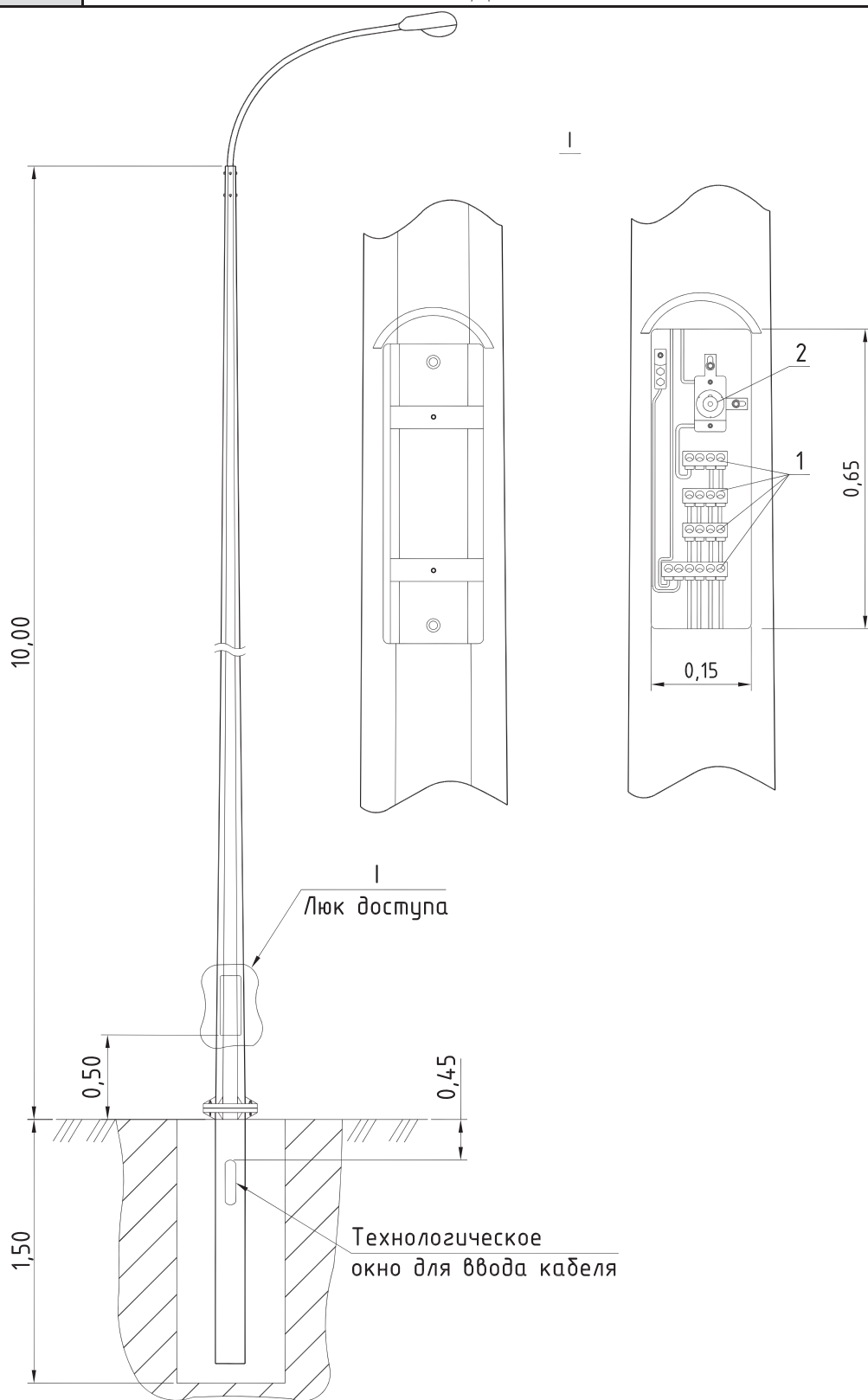
Тип опоры	Стойка			Изгибающий момент тс. м	H м	G м	Линейная арматура стр.	Шифр проекта опор
	Марка	L м	Кол. шт.					
П16	СВ95-3	9,5	1	3,0	7,0	2,2	211	ЛЭП98.10
	СВ95-3с			3,0				
П26	СВ85-3	8,5	1	3,0	6,1	2,0	211	22.0063
	СВ85-3с			3,0				



* Диаметр проводников (Си) корпусов предохранителей; SV29.25 - 6 мм; SV29.63 - 16 мм.

Энервик	ДВУХЦЕПНЫЕ ОПОРЫ ДЛЯ СОВМЕСТНОЙ ПОДВЕСКИ СИП ВЛИ И СИП ДЛЯ ОСВЕЩЕНИЯ П16, П26	Стр.
	СПЕЦИФИКАЦИЯ	213
<p><i>Примечание:</i></p> <p>* Верхний и нижний бандаж выполняется в два витка.</p> <p>** При выборе конкретной марки кронштейна или хомутов, необходимо, предусмотреть заземление кронштейнов (хомутов).</p> <p>*** При выборе конкретной марки светильников, необходимо, предусмотреть заземление корпуса светильника.</p> <p>**** Конкретная марка предохранителя и плавкой вставки определяется проектом, в зависимости от номинального тока. Плавкая вставка ПВД-II (ПВД-III) в комплект предохранителя не входит, поставляется отдельно.</p> <p>***** Сечение изолированного провода СИП-2 определяется в соответствии с п.2.4.48 и п.1.7.126 ПУЭ 7 издания [1].</p>		

ЛЮК ДОСТУПА



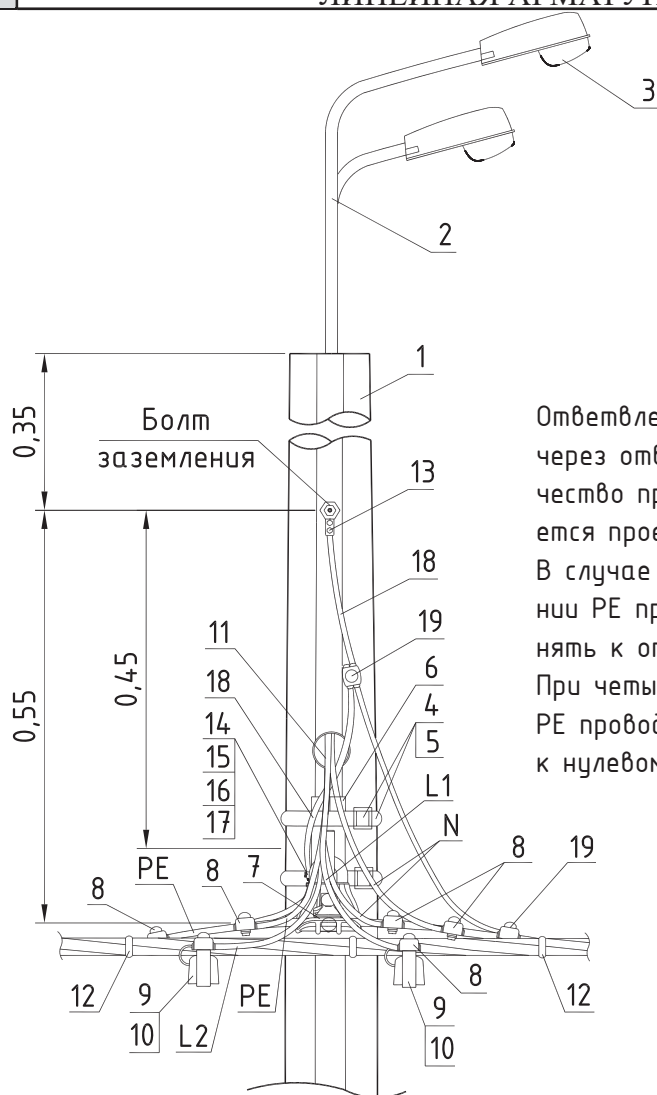
Поз.	Наименование	Марка	Ед. изм.	Кол-во	Стр.	Примечания
1	Комплект клеммников (Комплект клеммников и автоматический выключатель SVV3R)	SV15, SV15.5, SV50 (SV15.12)	шт.	1	292	Металлоконструкции опоры, светильники см. промышленные каталоги производителей опор и светильников
2	Основание для предохранителя	LFB16-10A-R (LFB16-06A-R)	шт.	1	292	Плавкая вставка в комплекте
	или Автоматический выключатель	SVV3 (SVV3.2)	шт.	1		SVV3R - однополюсный 10А SVV3.2R - двухполюсный 2x10А



Ответвление к светильнику заводится через отверстие в опоре. Марка и количество проводов отвлечения определяется проектом.

В случае пятипроводного исполнения линии РЕ проводник светильника присоединять к отдельному РЕ проводнику линии. При четырехпроводном исполнении линии РЕ проводник светильника присоединять к нулевому проводнику линии.

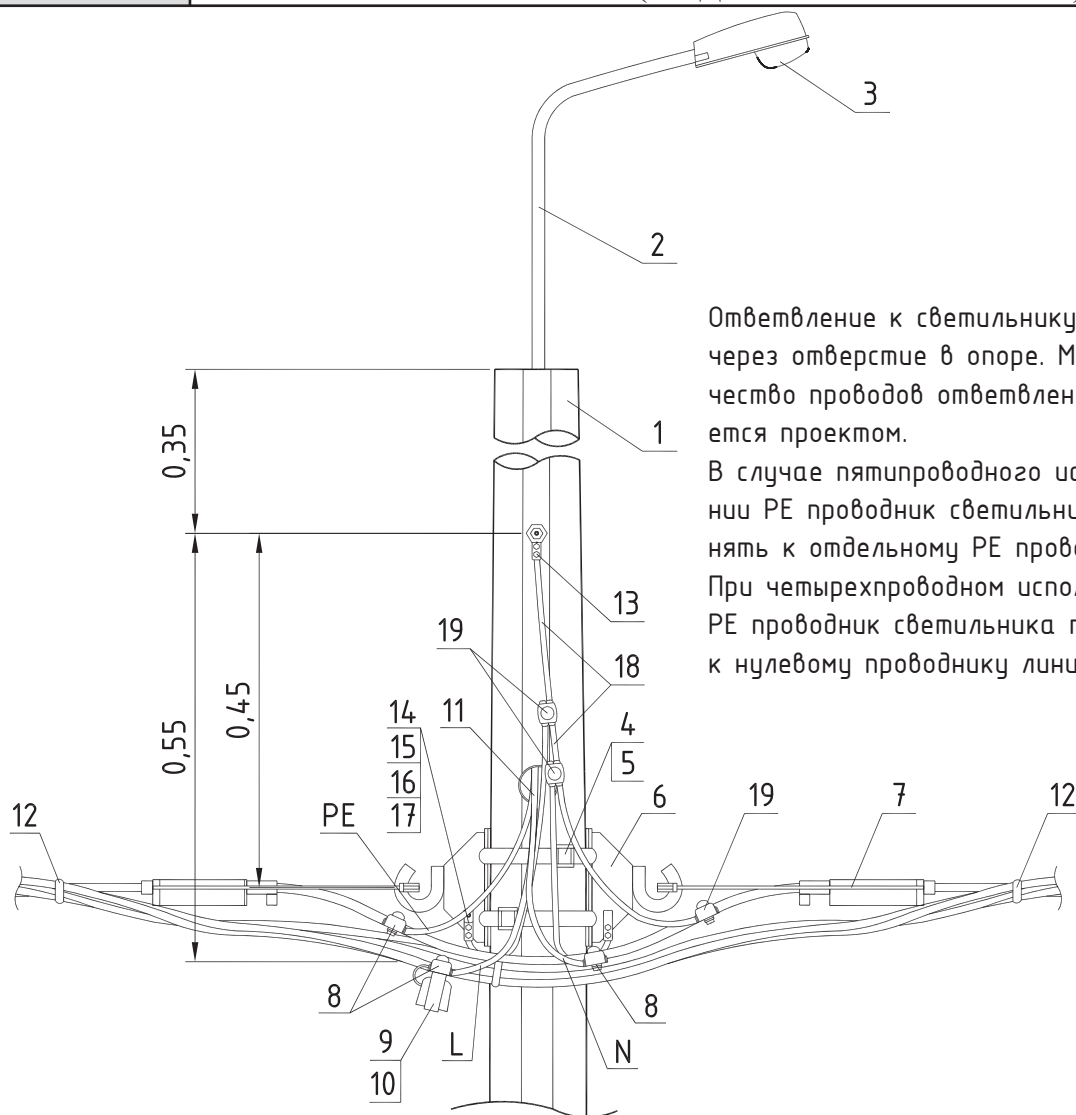
Поз.	Наименование	Марка	Ед. изм.	Кол-во	Стр.	Примечания
Арматура для освещения						
1	Опора	ОГС (СП,СФ)	шт.	1		Конкретную марку опоры, кронштейнов, светильников см. промышленные каталоги производителей опор
2	Кронштейн		шт.	1		Определяется проектом
3	Светильник		шт.	1		Определяется проектом
4	Скрепа	СОТ36.2R	шт.	2	285	
5	Бандажная лента	СОТ37.2R	м	2,0	285	
6	Крюк	СОТ29.10R	шт.	1	284	
7	Поддерживающий зажим	SO69.95 (SO265)	шт.	1	279	
8	Прокалывающий зажим	SLIP22.1	шт.	3	289	
9	Корпус для предохранителя	SV29.25 (SV29.63)	шт.	1	292	
10	Плавкая вставка	ПВД-II (ПВД-III)	шт.	1	292	
11	Провод	ПВС 3x25	м	4,5		
12	Бандажный ремешок	PER15	шт.	3	285	
Заземление						
13	Кабельный наконечник	LUG6-50/12LVTIN	шт.	1	288	
14	Кабельный наконечник	LUG6-50/8LVTIN	шт.	1	288	
15	Болт ГОСТ 7798-70	M8	шт.	1		
16	Шайба ГОСТ 18123-82	Двн.рез = 8,4мм	шт.	2		
17	Гайка ГОСТ 5915-70	M8	шт.	1		
18	Провод изолированный	СИП-2	м	2,0		
19	Прокалывающий зажим	SLIP22.1	шт.	2	289	



Ответвление к светильнику заводится через отверстие в опоре. Марка и количество проводов ответвления определяется проектом.

В случае пятипроводного исполнения линии РЕ проводник светильника присоединять к отдельному РЕ проводнику линии. При четырехпроводном исполнении линии РЕ проводник светильника присоединять к нулевому проводнику линии.

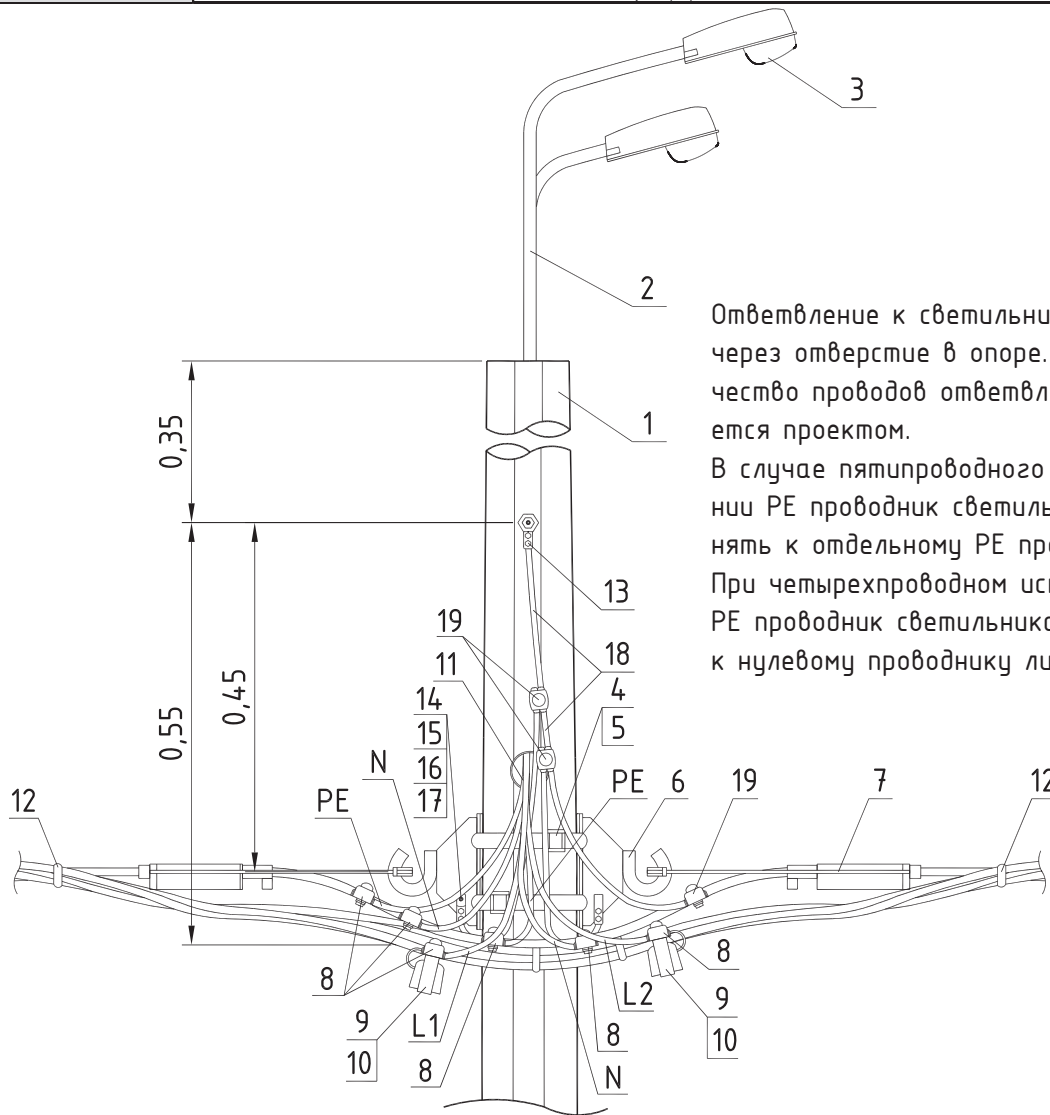
Поз.	Наименование	Марка	Ед. изм.	Кол-во	Стр.	Примечания
Арматура для освещения						
1	Опора	ОГС (СП,СФ)	шт.	1		Конкретную марку опоры, кронштейнов, светильников см. промышленные каталоги производителей опор
2	Кронштейн		шт.	1		Определяется проектом
3	Светильник		шт.	2		Определяется проектом
4	Скрепа	СОТ36.2R	шт.	2	285	
5	Бандажная лента	СОТ37.2R	м	2,0	285	
6	Крюк	СОТ29.10R	шт.	1	284	
7	Поддерживающий зажим	SO69.95 (SO265)	шт.	1	279	
8	Прокалывающий зажим	SLIP22.1	шт.	6	289	
9	Корпус для предохранителя	SV29.25 (SV29.63)	шт.	2	292	
10	Плавкая вставка	ПВД-II (ПВД-III)	шт.	2	292	
11	Провод	ПВС 3x25	м	9,0		
12	Бандажный ремешок	PER15	шт.	6	285	
Заземление						
13	Кабельный наконечник	LUG6-50/12LV TIN	шт.	1	288	
14	Кабельный наконечник	LUG6-50/8LV TIN	шт.	1	288	
15	Болт ГОСТ 7798-70	M8	шт.	1		
16	Шайба ГОСТ 18123-82	Двн.рез = 8,4мм	шт.	2		
17	Гайка ГОСТ 5915-70	M8	шт.	1		
18	Провод изолированный	СИП-2	м	2,0		
19	Прокалывающий зажим	SLIP22.1	шт.	2	289	



Ответвление к светильнику заводится через отверстие в опоре. Марка и количество проводов ответвления определяется проектом.

В случае пятипроводного исполнения линии РЕ проводник светильника присоединять к отдельному РЕ проводнику линии. При четырехпроводном исполнении линии РЕ проводник светильника присоединять к нулевому проводнику линии.

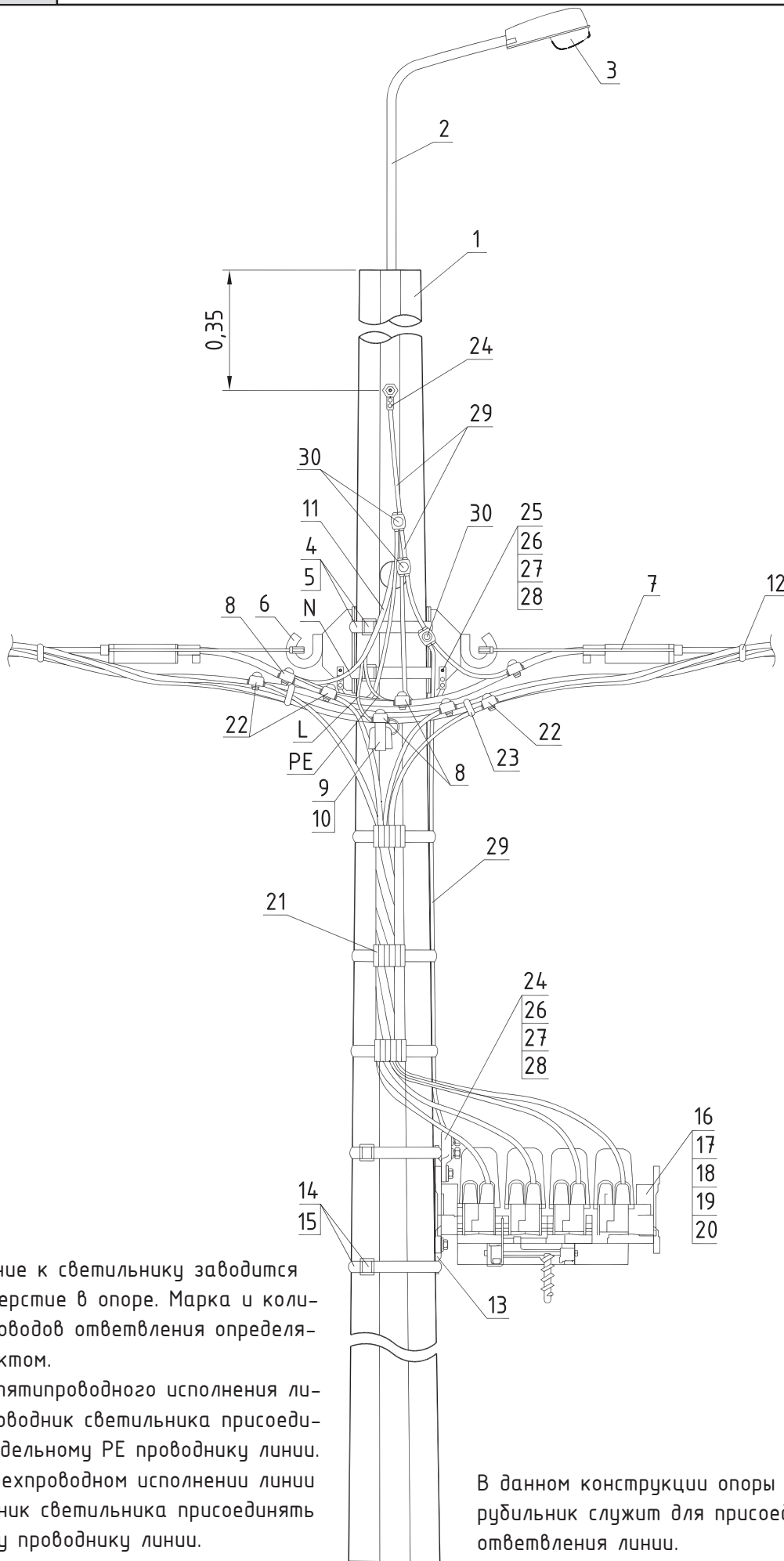
Поз.	Наименование	Марка	Ед. изм.	Кол-во	Стр.	Примечания
Арматура для освещения						
1	Опора	ОГС (СП,СФ)	шт.	1		Конкретную марку опоры, кронштейнов, светильников см. промышленные каталоги производителей опор
2	Кронштейн		шт.	1		Определяется проектом
3	Светильник		шт.	1		Определяется проектом
4	Скрепка	СОТ36.2R	шт.	2	285	
5	Бандажная лента	СОТ37.2R	м	2,0	285	
6	Крюк	СОТ29.10R	шт.	2	284	
7	Анкерный зажим	SO250.П	шт.	2	278	Выб-тся по сечению проводника
8	Прокалывающий зажим	SLIP22.1	шт.	3	289	
9	Корпус для предохранителя	SV29.25 (SV29.63)	шт.	1	292	
10	Плавкая вставка	ПВД-II (ПВД-III)	шт.	1	292	
11	Провод	ПВС 3x25	м	4,5		
12	Бандажный ремешок	PER15	шт.	3	285	
Заземление						
13	Кабельный наконечник	LUG6-50/12LV TIN	шт.	1	288	
14	Кабельный наконечник	LUG6-50/8LV TIN	шт.	2	288	
15	Болт ГОСТ 7798-70	M8	шт.	2		
16	Шайба ГОСТ 18123-82	Двн.рез = 8,4мм	шт.	4		
17	Гайка ГОСТ 5915-70	M8	шт.	2		
18	Провод изолированный	СИП-2	м	2,5		
19	Прокалывающий зажим	SLIP22.1	шт.	3	289	



Ответвление к светильнику заводится через отверстие в опоре. Марка и количество проводов ответвления определяется проектом.

В случае пятипроводного исполнения линии РЕ проводник светильника присоединять к отдельному РЕ проводнику линии. При четырехпроводном исполнении линии РЕ проводник светильника присоединять к нулевому проводнику линии.

Поз.	Наименование	Марка	Ед. изм.	Кол-во	Стр.	Примечания
Арматура для освещения						
1	Опора	ОГС (СП,СФ)	шт.	1		Конкретную марку опоры, кронштейнов, светильников см. промышленные каталоги производителей опор
2	Кронштейн		шт.	1		Определяется проектом
3	Светильник		шт.	2		Определяется проектом
4	Скрепка	СОТ36.2R	шт.	2	285	
5	Бандажная лента	СОТ37.2R	м	4,0	285	
6	Крюк бандажный	СОТ29.10R	шт.	2	284	
7	Анкерный зажим	SO250.П	шт.	2	278	Выб-тся по сечению проводника
8	Прокалывающий зажим	SLIP22.1	шт.	6	289	
9	Корпус для предохранителя	SV29.25 (SV29.63)	шт.	2	292	
10	Плавкая вставка	ПВД-II (ПВД-III)	шт.	2	292	
11	Провод	ПВС 3x25	м	9,0		
12	Бандажный ремешок	PER15R	шт.	6	285	
Заземление						
13	Кабельный наконечник	LUG6-50/12LVTIN	шт.	1	288	
14	Кабельный наконечник	LUG6-50/8LVTIN	шт.	2	288	
15	Болт ГОСТ7798-70	M8	шт.	2		
16	Шайба ГОСТ 18123-82	Двн.рез = 8,4мм	шт.	4		
17	Гайка ГОСТ 5915-70	M8	шт.	2		
18	Провод изолированный	СИП-2	м	3,0		
19	Прокалывающий зажим	SLIP22.1	шт.	3	289	

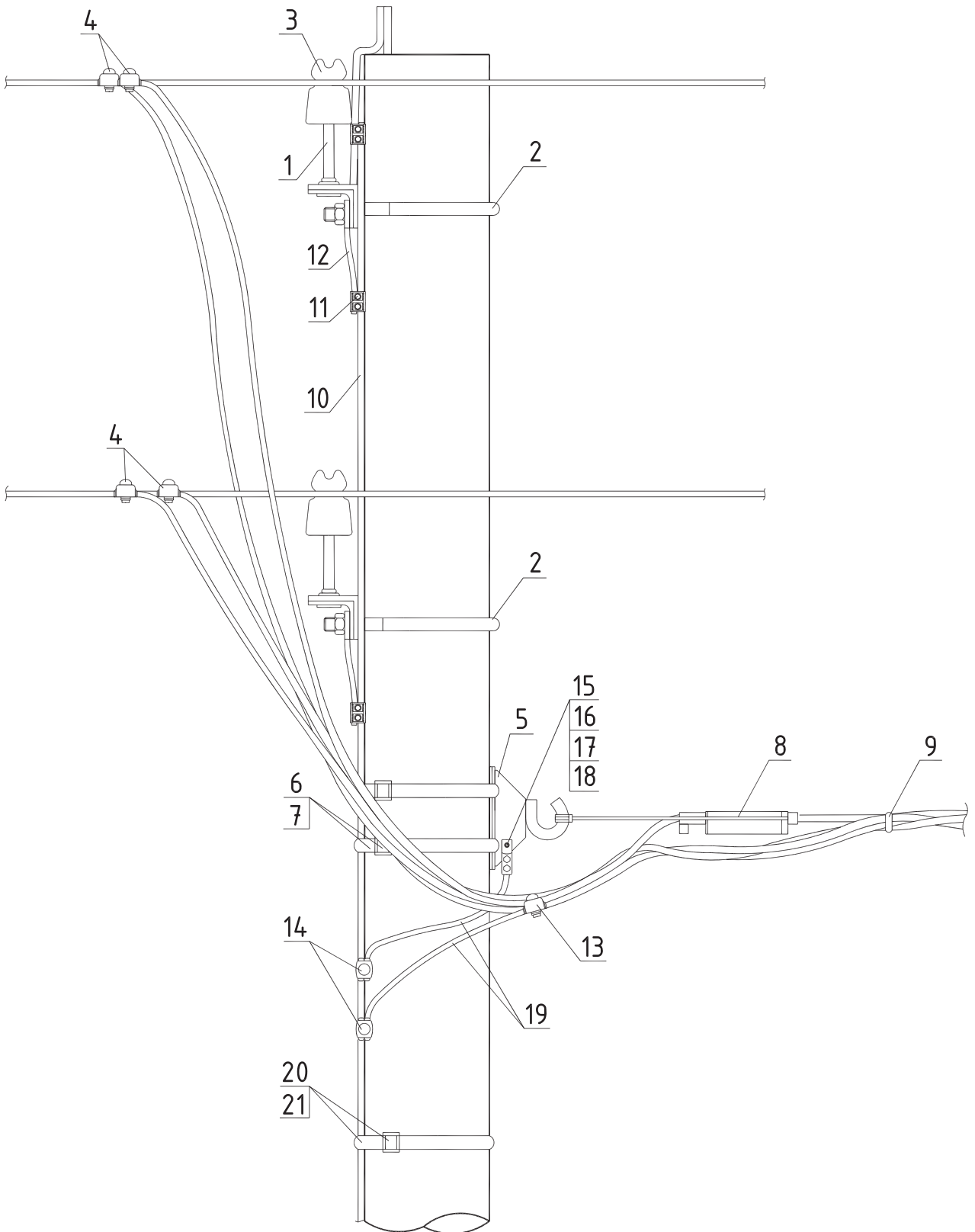


Ответвление к светильнику заводится через отверстие в опоре. Марка и количество проводов отвлечения определяется проектом.

В случае пятипроводного исполнения линии PE проводник светильника присоединять к отдельному PE проводнику линии. При четырехпроводном исполнении линии PE проводник светильника присоединять к нулевому проводнику линии.

В данной конструкции опоры мачтовый рубильник служит для присоединения отвлечения линии.

энервик		АНКЕРНЫЕ ОПОРЫ ОСВЕЩЕНИЯ <u>ОГС, СП, СФ</u> С МАЧТОВЫМ РУБИЛЬНИКОМ <u>SZ</u>				Стр.
		СПЕЦИФИКАЦИЯ				220
Поз.	Наименование	Марка	Ед. изм.	Кол-во	Стр.	Примечания
Арматура для освещения						
1	Опора	ОГС (СП,СФ)	шт.	1		Конкретную марку опоры, кронштейнов, светильников см. промышленные каталоги производителей опор
2	Кронштейн		шт.	1		Определяется проектом
3	Светильник		шт.	1		Определяется проектом
4	Скрепа	COT36.2R	шт.	2	285	
5	Бандажная лента	COT37.2R	м	4,0	285	
6	Крюк	SOT29.10R	шт.	2	284	
7	Анкерный зажим	S0250.П	шт.	2	278	
8	Прокалывающий зажим	SLIP22.1	шт.	3	289	
9	Корпус для предохранителя	SV29.25 (SV29.63)	шт.	1	292	
10	Плавкая вставка	ПВД-II (ПВД-III)	шт.	1	292	
11	Провод	ПВС 3x25	м	4,5		
12	Бандажный ремешок	PER15	шт.	3	285	
Арматура для рубильника						
13	Монтажная рейка	РЕК49R	шт.	1	295	
14	Бандажная лента	COT37.2R	м	4,0	285	
15	Скрепа	COT36.2R	шт.	2	285	
16	Рубильник мачтовый	SZ.П	шт.	1	293	
17	Плавкая вставка*	ППН	шт.	3(4)		Количество плавких вставок зависит от количества полюсов рубильника
18	Шина для крепления табличек	РЕМ216R	шт.	1	293	
19	Табличка с обозначением ном. токов	РЕМ242.ОР	шт.	1	293	
20	Табличка с обозначением номеров фидеров	РЕМ241.ОР	шт.	1	293	
21	Дистанционный бандаж**	S079.1 (S079.6)	шт.	3	282	
22	Прокалывающий зажим	SLIP22.1	шт.	4	289	
23	Бандажный ремешок	PER15	шт.	4	285	
Заземление						
24	Кабельный наконечник	LUG6-50/12LV TIN	шт.	2	288	
25	Кабельный наконечник	LUG6-50/8LV TIN	шт.	2	288	
26	Болт ГОСТ 7798-70	M8	шт.	3		
27	Шайба ГОСТ 18123-82	D _{вн.рез} = 8,4мм	шт.	6		
28	Гайка ГОСТ 5915-70	M8	шт.	3		
29	Провод изолированный***	СИП-2	м	8,0		
30	Прокалывающий зажим	SLIP22.1	шт.	4	289	
<p>Примечание:</p> <p>* Мачтовые рубильники рассчитаны на предохранители серии ППН с плавкими вставками: - ППН-33 габарит 00 на токи от 6 до 160 А (для рубильников SZ160.1, SZ160.3, SZ160.32, SZ160.4, SZ160.41). - ППН-37 габарит 2 на токи от 40 до 400 А (для рубильников SZ400.3, SZ400.4, SZ400.41). Плавкие вставки в комплект мачтового рубильника не входят.</p> <p>** На спусках провод крепится к опоре дистанционными фиксаторами каждые 0,5 - 0,8 м.</p> <p>*** Сечение изолированного провода СИП-2 определяется в соответствии с п.2.4.48 и п.1.7.126 ПУЭ 7 издания [1].</p> <p>Использованы материалы [9].</p>						



СПЕЦИФИКАЦИЯ

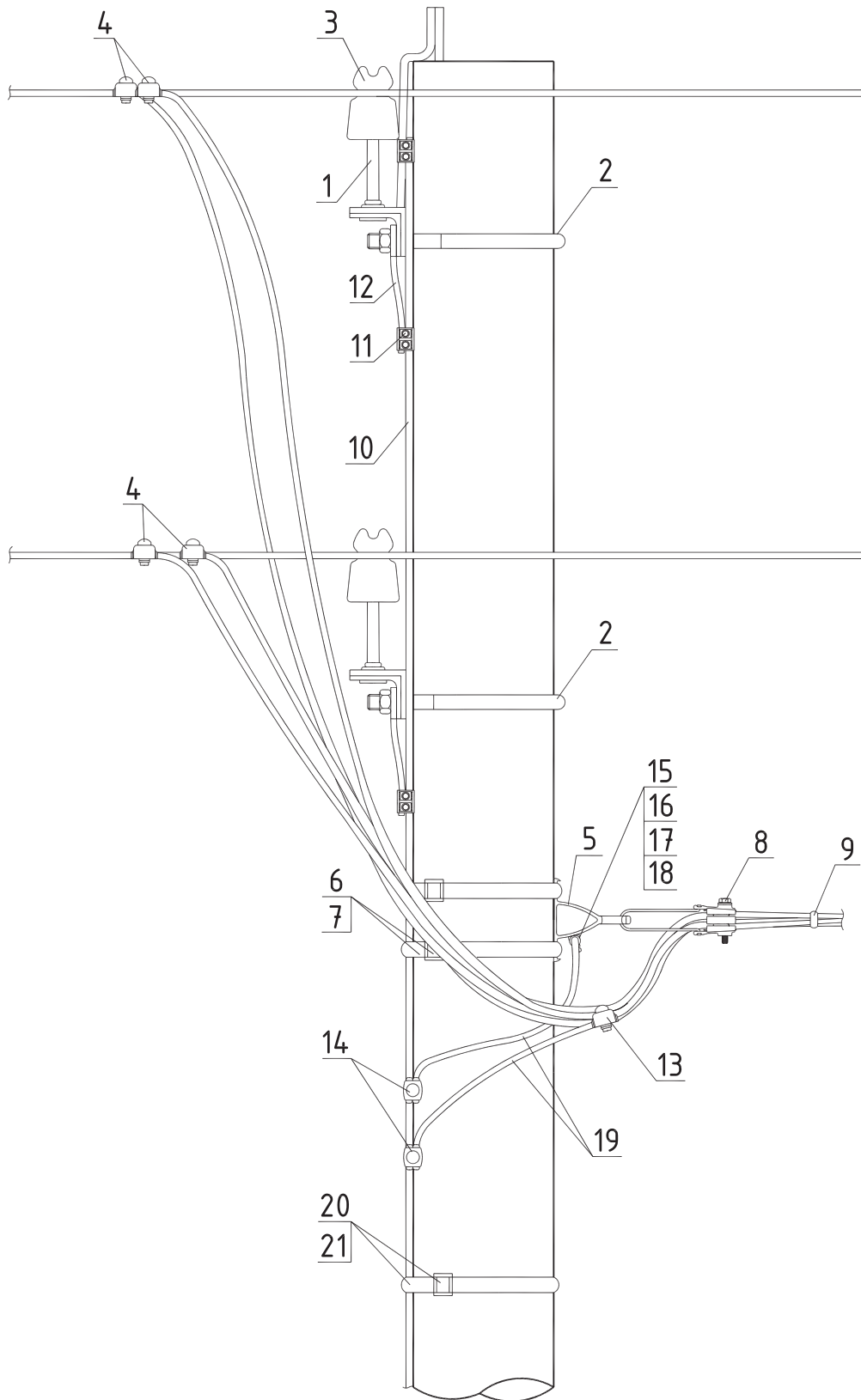
Поз.	Наименование	Марка	Ед. изм.	Кол-во	Стр.	Примечание
Арматура магистрали						
1	Траверса	ТН9	шт.	2		
2	Хомут	X10	шт.	2		
3	Изолятор	НС18А	шт.	4		
Арматура ответвления						
4	Зажим ответвительный	SLIP22.127 (SLIP12.127) (SLIW63) (SLIW64)	шт.	4	289	
5	Крюк	SOT29.10R	шт.	1	284	
6	Бандажная лента	COT37.2R	м	2,0	285	
7	Скрепа	COT36.2R	шт.	2	285	
8	Зажим анкерный	S0158.1 (S0157.1)	шт.	1	279	
9	Бандажный ремешок	PER15	шт.	1	285	
Заземление						
10	Проводник заземления ГОСТ2590-71	B10	м	7,0		
11	Плашечный зажим	SL37.2	шт.	4	287	
12	Заземляющий проводник	SH705R	шт.	2	271	
13	Зажим ответвительный	SLIP22.1 (SLIP12.1)	шт.	1	289	
14	Зажим ответвительный	SLIP22.127 (SLIP12.127)	шт.	2	289	
15	Кабельный наконечник	LUG6-50/8LVTIN	шт.	1	288	
16	Болт ГОСТ7798-70	M8	шт.	1		
17	Шайба ГОСТ 18123-82	Д _{вн.рез} = 8,4 мм	шт.	2		
18	Гайка ГОСТ 5915-70	M8	шт.	1		
19	Провод изолированный*	СИП-2	м	1,4		
20	Бандажная лента	COT37.2R	м	7,0	285	
21	Скрепа	COT36.2R	шт.	7	285	

Примечание:

Повторное заземление нулевого провода и заземление металлоконструкций на опоре должно выполняться согласно п.2.4.38-п.2.4.49 ПУЭ 7 издания [1].

Заземляющее устройство должно выполняться с учетом указаниям проекта повторного применения шифр 3.407-150 "Заземляющие устройства опор ВЛ 0,38 кВ, 6, 10, 20, 35 кВ".

* Сечение изолированного провода СИП-2 определяется в соответствии с п.2.4.48 и п.1.7.126 ПУЭ 7 издания [1].



Поз.	Наименование	Марка	Ед. изм.	Кол-во	Стр.	Примечание
	Арматура магистрали					
1	Траверса	ТН9	шт.	2		
2	Хомут	X10	шт.	2		
3	Изолятор	НС18А	шт.	4		
	Арматура ответвления					
4	Зажим ответвительный	SLIP22.127 (SLIP12.127) (SLIW63) (SLIW64)	шт.	4	289	
5	Кронштейн	S0253R	шт.	1	284	
6	Бандажная лента	COT37.2R	м	2,0	285	
7	Скрепа	COT36.2R	шт.	2	285	
8	Зажим анкерный	S0158.1	шт.	1	279	
9	Бандажный ремешок	PER15	шт.	1	285	

Поз.	Наименование	Марка	Ед. изм.	Кол-во	Стр.	Примечание
	Заземление					
10	Проводник заземления ГОСТ2590-71	B10	м	7,0		
11	Плашечный зажим	SL37.2	шт.	4	287	
12	Заземляющий проводник	SH705R	шт.	2	271	
13	Зажим ответвительный	SLIP22.1 (SLIP12.1)	шт.	1	289	
14	Зажим ответвительный	SLIP22.127 (SLIP12.127)	шт.	2	289	
15	Кабельный наконечник	LUG6-50/8LVTIN	шт.	1	288	
16	Болт ГОСТ7798-70	M8	шт.	1		
17	Шайба ГОСТ 18123-82	Д _{вн.рез} = 8,4 мм	шт.	2		
18	Гайка ГОСТ 5915-70	M8	шт.	1		
19	Провод изолированный*	СИП-2	м	1,4		
20	Бандажная лента	COT37.2R	м	7,0	285	
21	Скрепа	COT36.2R	шт.	7	285	

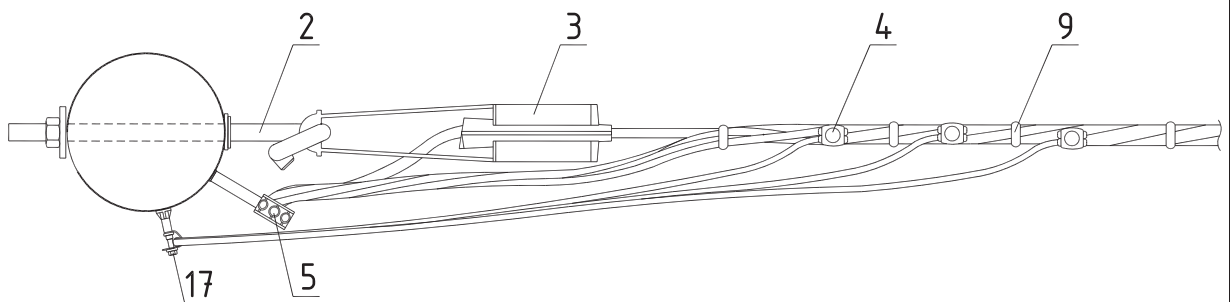
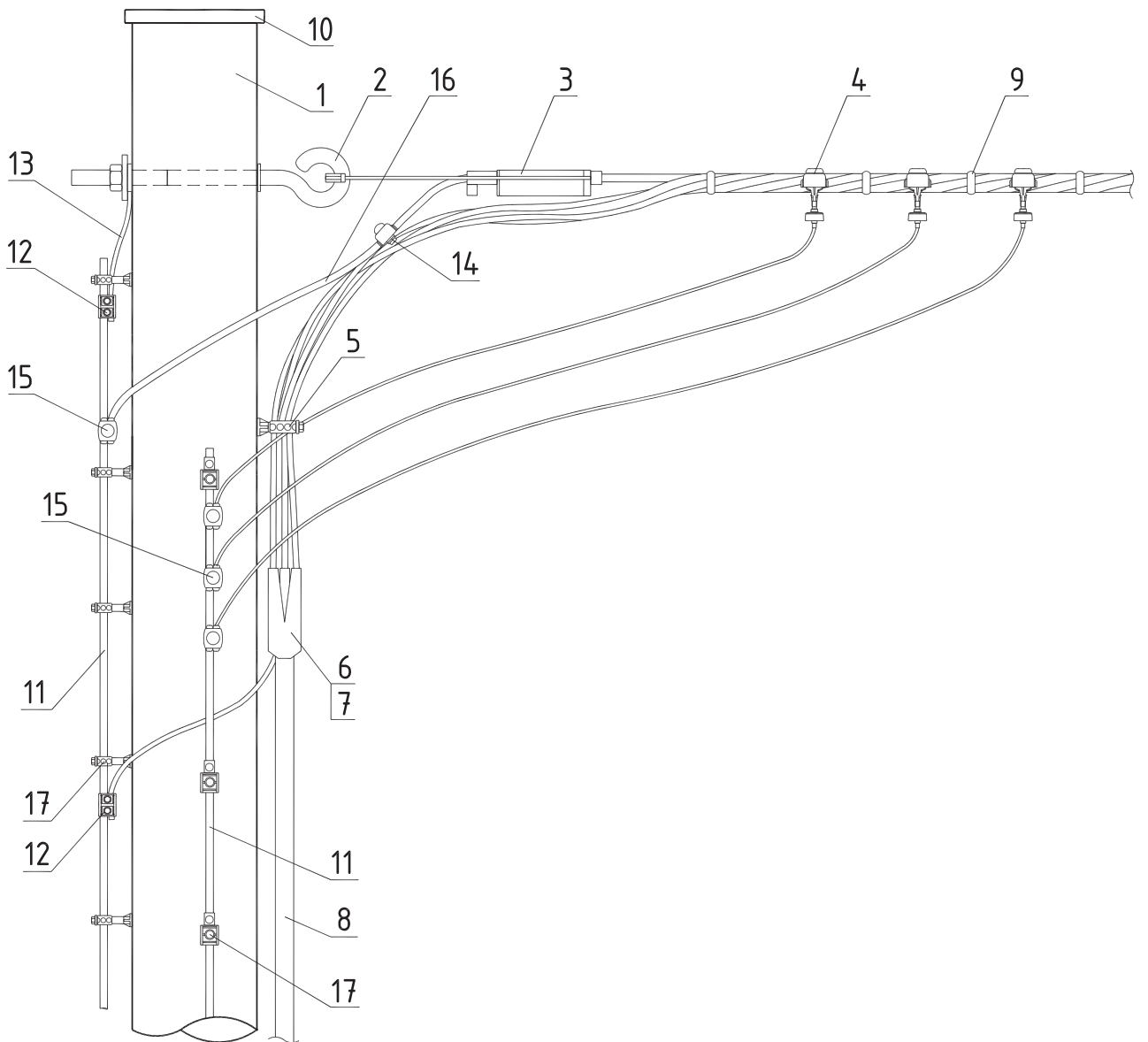
Примечание:

Повторное заземление нулевого провода и заземление металлоконструкций на опоре должно выполняться согласно п.2.4.38-п.2.4.49 ПУЭ 7 издания [1].

Заземляющее устройство должно выполняться с учетом указаний проекта повторного применения шифр 3.407-150 "Заземляющие устройства опор ВЛ 0,38 кВ, 6, 10, 20, 35 кВ".

* Сечение изолированного провода СИП-2 определяется в соответствии с п.2.4.48 и п.1.7.126 ПУЭ 7 издания [1].

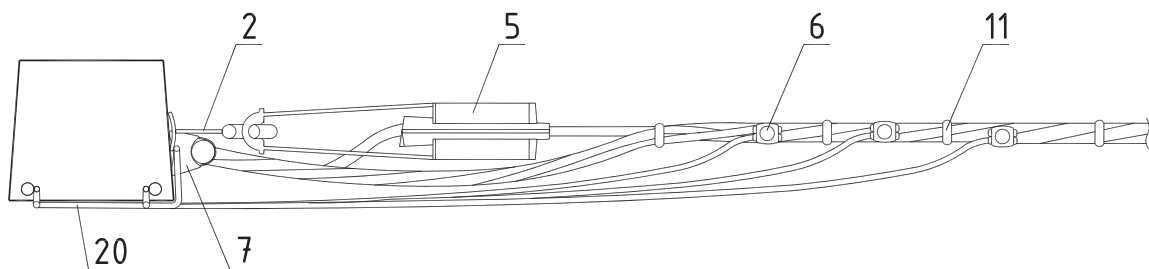
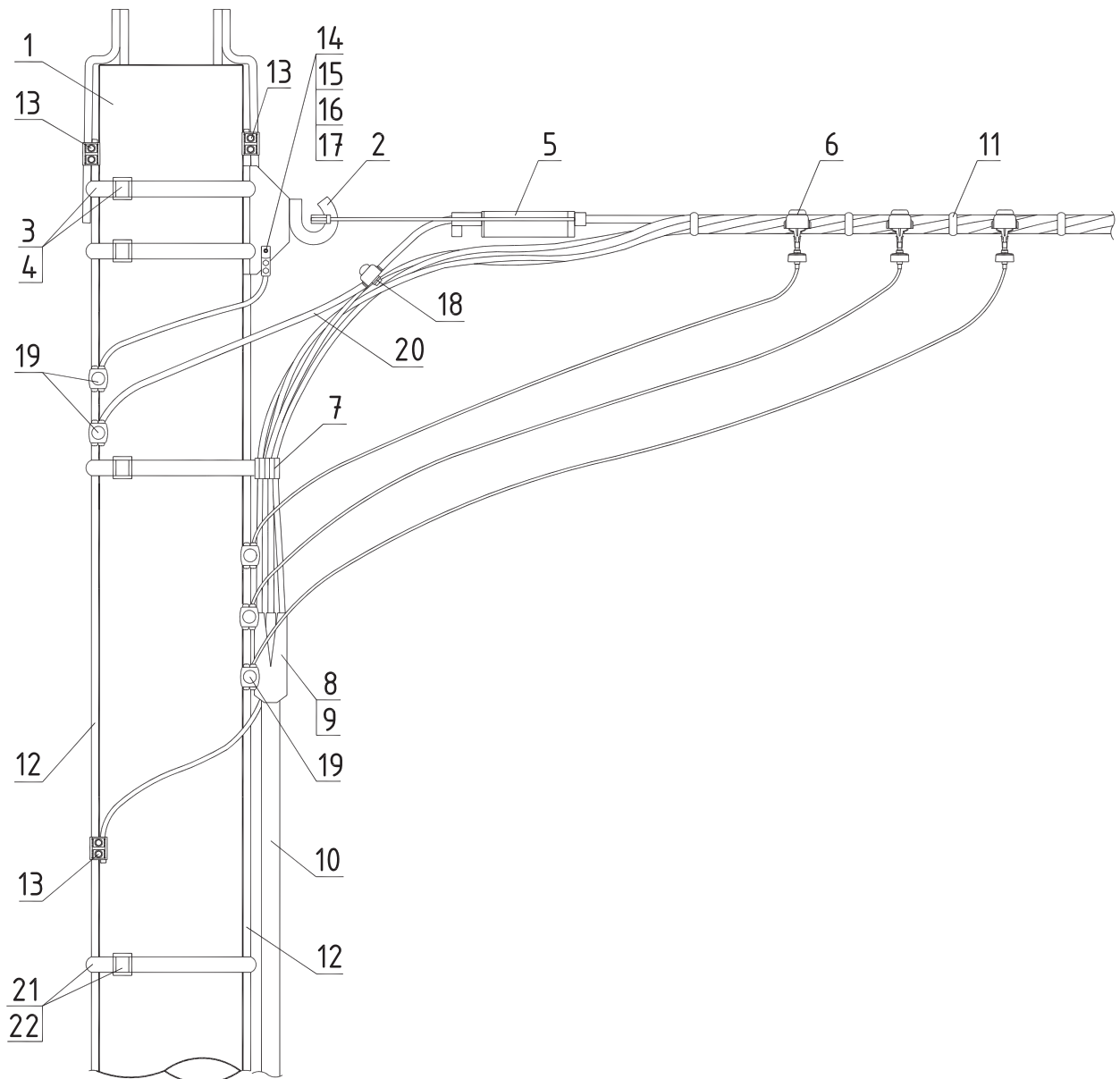
ПРИМЕР ЗАЩИТЫ КАБЕЛЬНОЙ ВСТАВКИ (ДЕРЕВЯННАЯ ОПОРА)



Примечание:

В случае применения стальной полосы в качестве заземляющего спуска на опоре, заземляющие проводники ОПН SE45.0 (SE46.0) длиной 1 м (Cu) с кабельными наконечниками, крепятся к полосе с помощью крепежных элементов (болт М8, гайка М8). Отверстия на полосе высверливаются по месту.

энервик		КАБЕЛЬНЫЕ ВСТАВКИ				Стр.
		ПРИМЕР ЗАЩИТЫ КАБЕЛЬНОЙ ВСТАВКИ (ДЕРЕВЯННАЯ ОПОРА)				226
Поз.	Наименование	Марка	Ед. изм.	Кол-во	Стр.	Примечание
	Деревянные элементы					
1	Стойка деревянная	C2	шт.	1	266	
	Арматура магистрали					
2	Крюк сквозной	SOT21.0R	шт.	1	282	
3	Зажим анкерный	S0252.01 (S0250.01) (S0251.01)	шт.	1	278	
4	Ограничитель перенапряжений	SE45.П (SE46.П)	шт.	3	291	
5	Дистанционный фиксатор	S076.11 (S071)	шт.	4	281	Рекомендуется устанавливать через 0,5–0,8 м
6	Кабельный соединительный зажим	SLJ.П	шт.	4	288	Выбирается по сечению провода и кабеля
7	Муфта концевая термоусаживаемая*	STK	компл.	1	297	Конкретная марка выбирается в зависимости от марки и сечения провода
8	Кабель силовой		м			Марка и количество определяется проектом
9	Бандажный ремешок	PER15	шт.	4	285	
10	Крышка для опоры	SP19	шт.	1	286	
Поз.	Наименование	Марка	Ед. изм.	Кол-во	Стр.	Примечание
	Заземление					
11	Проводник заземления ГОСТ2590-71	B10	м	14,0		
12	Плашечный зажим	SL37.2	шт.	3	287	
13	Заземляющий проводник	SH705R	шт.	1	271	
14	Зажим ответвительный	SLIP22.1 (SLIP12.1)	шт.	1	289	
15	Зажим ответвительный	SLIP22.127 (SLIP12.127)	шт.	4	289	
16	Провод изолированный**	СИП-2	м	1,0		
17	Дистанционный фиксатор	S070.11	шт.	20	281	
<i>Примечание:</i>						
<p>Повторное заземление нулевого провода и заземление металлоконструкций на опоре должно выполняться согласно п.2.4.38–п.2.4.49 ПУЭ 7 издания [1].</p> <p>Заземляющее устройство должно выполняться с учетом указаниям проекта повторного применения шифр 3.407-150 "Заземляющие устройства опор ВЛ 0,38 кВ, 6, 10, 20, 35 кВ".</p> <p>* Концевые муфты выбираются с комплектностью без наконечников.</p> <p>Позиция 12 (1 шт) для бронированных кабелей напряжением до 1 кВ с алюминиевыми или медными жилами с БПИ в свинцовой или алюминиевой оболочке.</p> <p>** Сечение изолированного провода СИП-2 определяется в соответствии с п.2.4.48 и п.1.7.126 ПУЭ 7 издания [1].</p>						



В случае применения стальной полосы в качестве заземляющего спуска на опоре, заземляющие проводники ОПН SE45.П (SE46.П) длиной 1 м (Cu) с кабельными наконечниками крепятся к полосе с помощью крепежных элементов (болт М8, гайка М8). Отверстия на полосе высверливаются по месту.

Поз.	Наименование	Марка	Ед. изм.	Кол-во	Стр.	Примечание
	Железобетонные изделия					
1	Стойка железобетонная	CB110 (CB105)	шт.	1	265	
	Арматура магистрали					
2	Крюк бандажный	SOT29.10R	шт.	1	284	
3	Бандажная лента	COT37.2R	м	4,0	285	
4	Скрепа	COT36.2R	шт.	2	285	
5	Зажим анкерный	S0252.01 (S0250.01) (S0251.01)	шт.	1	278	
6	Ограничитель перенапряжений	SE45.П (SE46.П)	шт.	3	291	
7	Дистанционный бандаж	S079.1 (S079.6)	шт.	4	282	Рекомендуется устанавливать через 0,5–0,8 м
8	Кабельный соединительный зажим	SLJ.П	шт.	4	288	Выбирается по сечению провода и кабеля
9	Муфта концевая термоусаживаемая*	STK	компл.	1	297	Конкретная марка выбирается в зависимости от марки и сечения провода
10	Кабель силовой		м			Марка и количество определяется проектом
11	Бандажный ремешок	PER15	шт.	4	285	

Поз.	Наименование	Марка	Ед. изм.	Кол-во	Стр.	
	Заземление					
12	Проводник заземления ГОСТ2590-71	B10	м	14,0		
13	Плашечный зажим	SL37.2	шт.	4	287	
14	Кабельный наконечник	LUG6-50/ 8LVTIN	шт.	1	288	
15	Болт ГОСТ7798-70	M8	шт.	1		
16	Шайба ГОСТ 18123-82	D _{вн.рез} = 8,4 мм	шт.	2		
17	Гайка ГОСТ 5915-70	M8	шт.	1		
18	Зажим ответвительный	SLIP22.1 (SLIP12.1)	шт.	1	289	
19	Зажим ответвительный	SLIP22.127 (SLIP12.127)	шт.	5	289	
20	Провод изолированный**	СИП-2	м	1,4		
21	Бандажная лента	COT37.2R	м	7,0	285	
22	Скрепа	COT36.2R	шт.	7	285	

Примечание:

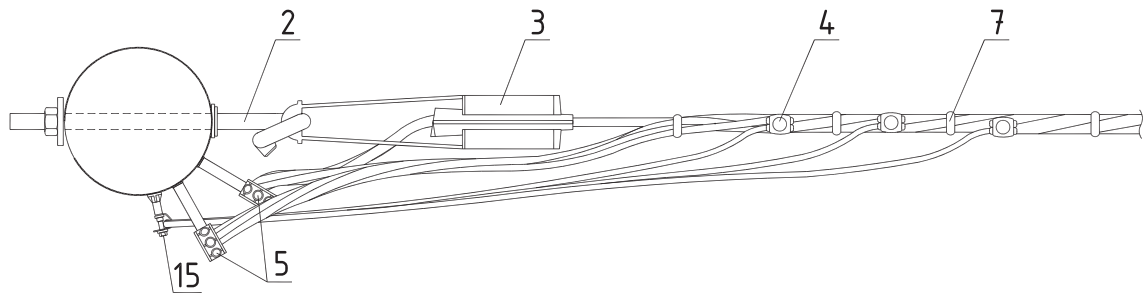
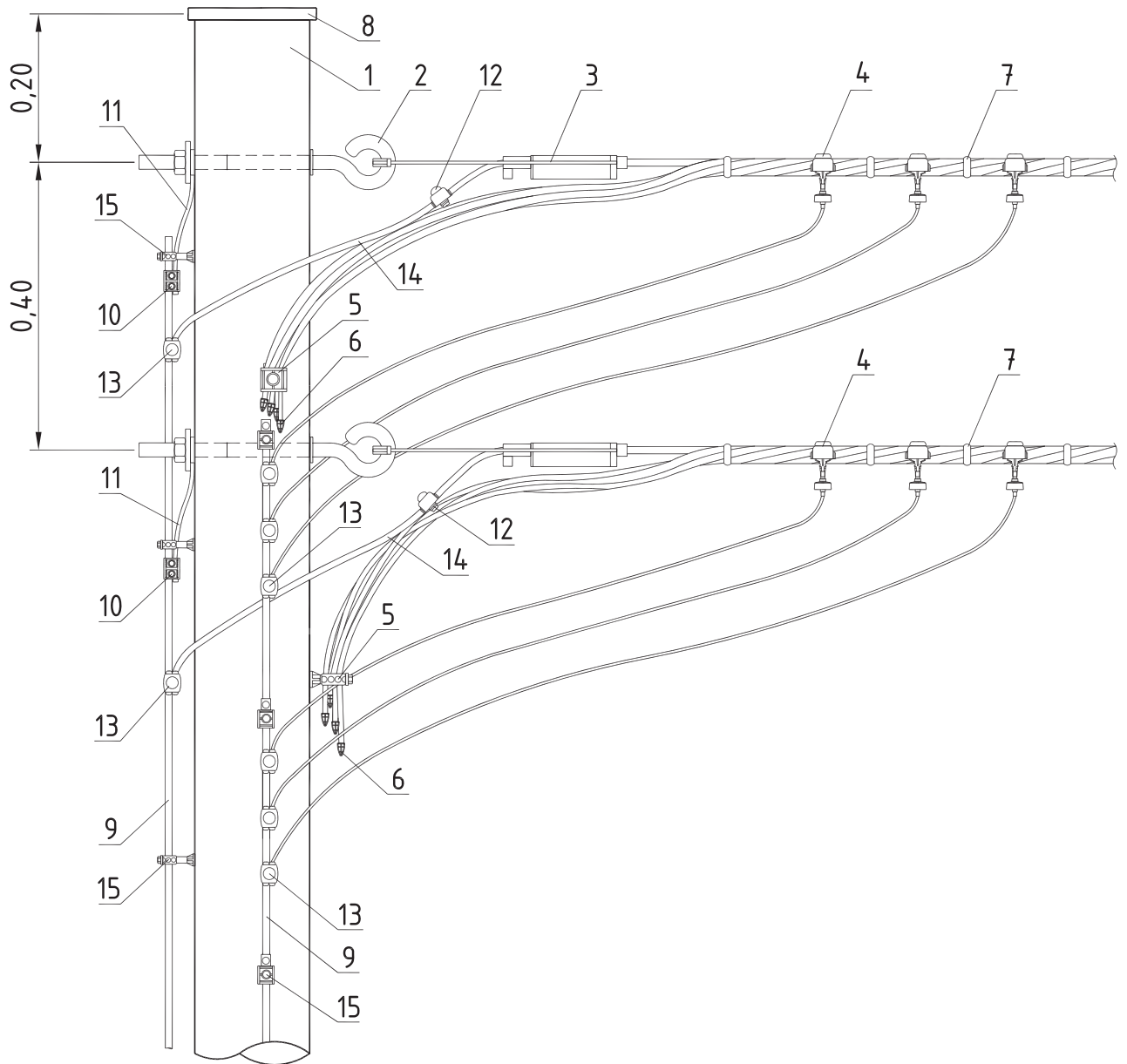
Повторное заземление нулевого провода и заземление металлоконструкций на опоре должно выполняться согласно п.2.4.38–п.2.4.49 ПУЭ 7 издания [1].

Заземляющее устройство должно выполняться с учетом указаниям проекта повторного применения шифр З.407-150 "Заземляющие устройства опор ВЛ 0,38 кВ, 6, 10, 20, 35 кВ".

* Концевые муфты выбираются с комплектностью без наконечников.

Позиция 12 (1 шт) для дронированных кабелей напряжением до 1 кВ с алюминиевыми или медными жилами с БПИ в свинцовой или алюминиевой оболочке.

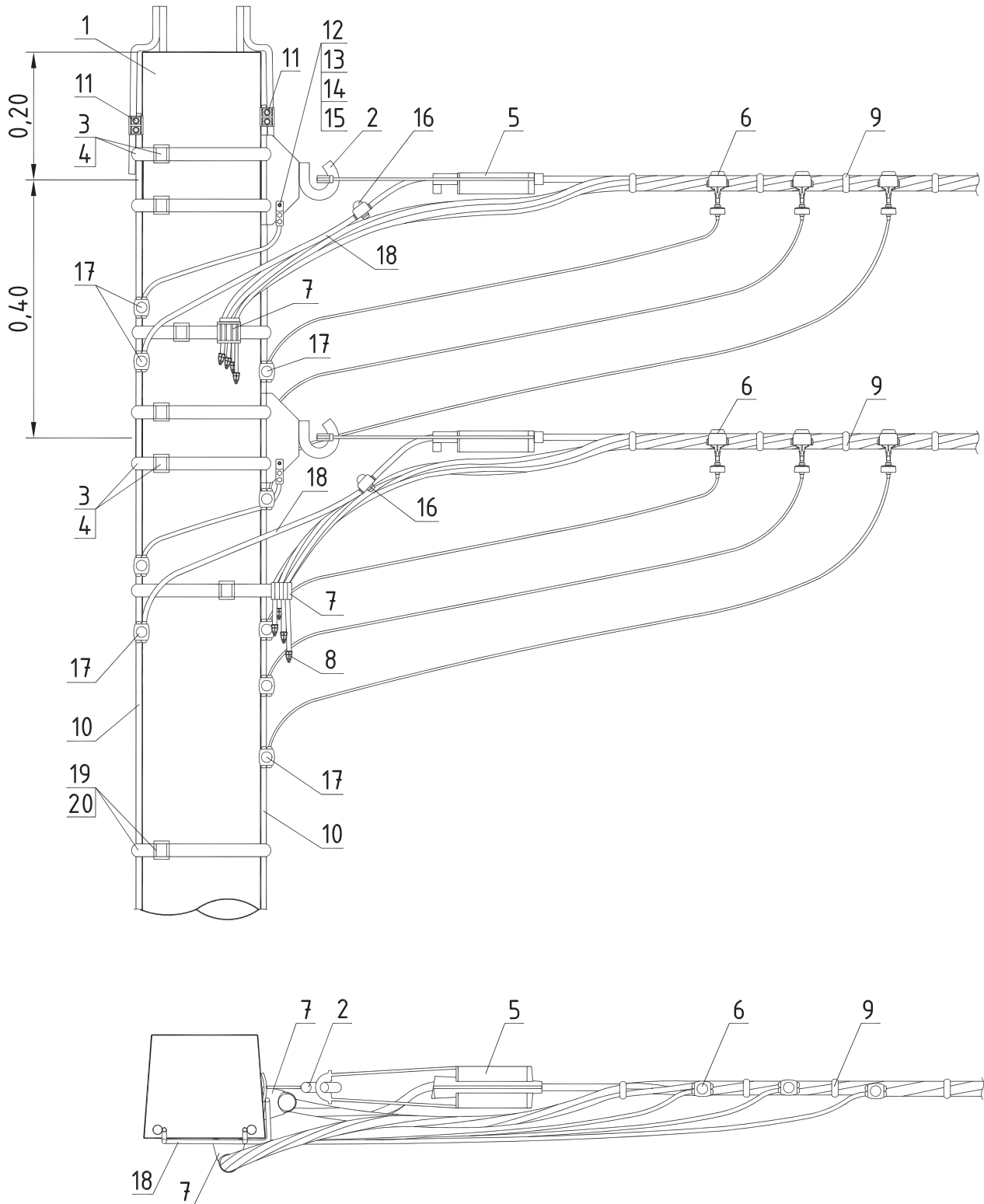
** Сечение изолированного провода СИП-2 определяется в соответствии с п.2.4.48 и п.1.7.126 ПУЭ 7 издания [1].



Примечание:

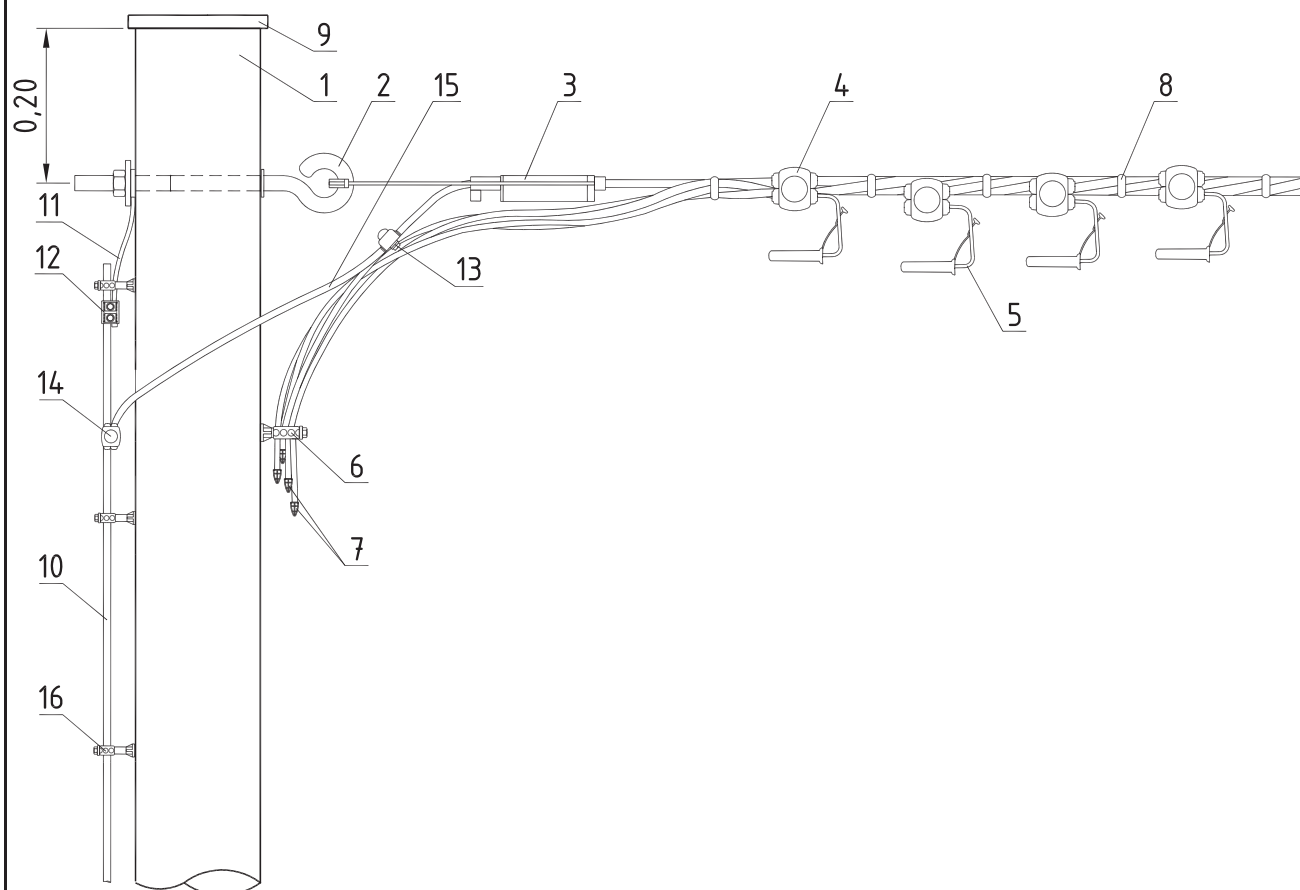
В случае применения стальной полосы в качестве заземляющего спуска на опоре, заземляющие проводники ОПН SE45.П (SE46.П) длиной 1 м (Cu) с кабельными наконечниками крепятся к полосе с помощью крепежных элементов (болт М8, гайка М8). Отверстия на полосе высверливаются по месту.

энервик		ОГРАНИЧИТЕЛИ ПЕРЕНАПРЯЖЕНИЙ (ДВУХЦЕПНАЯ ВЛИ)				Стр.
		ПРИМЕР УСТАНОВКИ ОПН В КОНЦЕ ЛИНИИ (ДЕРЕВЯННАЯ ОПОРА)				230
Поз.	Наименование	Марка	Ед. изм.	Кол-во	Стр.	Примечание
	Деревянные элементы					
1	Стойка деревянная	C2	шт.	1	266	
	Арматура магистрали					
2	Крюк сквозной	SOT21.0R	шт.	2	282	
3	Зажим анкерный	S0252.01 (S0250.01) (S0251.01)	шт.	2	278	
4	Ограничитель перенапряжений	SE45.0 (SE46.0)	шт.	6	291	
5	Дистанционный фиксатор	S076.11 (S071)	шт.	2	281	Рекомендуется устанавливать через 0,5–0,8 м
6	Колпачок защитный	PK553 (PK555)	шт.	8	285	Выбирается по сечению провода
7	Бандажный ремешок	PER15	шт.	8	285	
8	Крышка для опоры	SP19	шт.	1	286	
Поз.	Наименование	Марка	Ед. изм.	Кол-во	Стр.	Примечание
	Заземление					
9	Проводник заземления ГОСТ2590-71	B10	м	14,0		
10	Плашечный зажим	SL37.2	шт.	3	287	
11	Заземляющий проводник	SH705R	шт.	2	271	
12	Зажим ответвительный	SLIP22.1 (SLIP12.1)	шт.	2	289	
13	Зажим ответвительный	SLIP22.127 (SLIP12.127)	шт.	8	289	
14	Провод изолированный*	СИП-2	м	2,0		
15	Дистанционный фиксатор**	S070.11	шт.	20	281	
<p><i>Примечание:</i></p> <p>Повторное заземление нулевого провода и заземление металлоконструкций на опоре должно выполняться согласно п.2.4.38–п.2.4.49 ПУЭ 7 издания [1].</p> <p>Заземляющее устройство должно выполняться с учетом указаниям проекта повторного применения шифр 3.407-150 "Заземляющие устройства опор ВЛ 0,38 кВ, 6, 10, 20, 35 кВ".</p> <p>* Сечение изолированного провода СИП-2 определяется в соответствии с п.2.4.48 и п.1.7.126 ПУЭ 7 издания [1].</p> <p>** Дистанционные фиксаторы S070.11 рекомендуется устанавливать каждые 0,5–0,7 м.</p>						



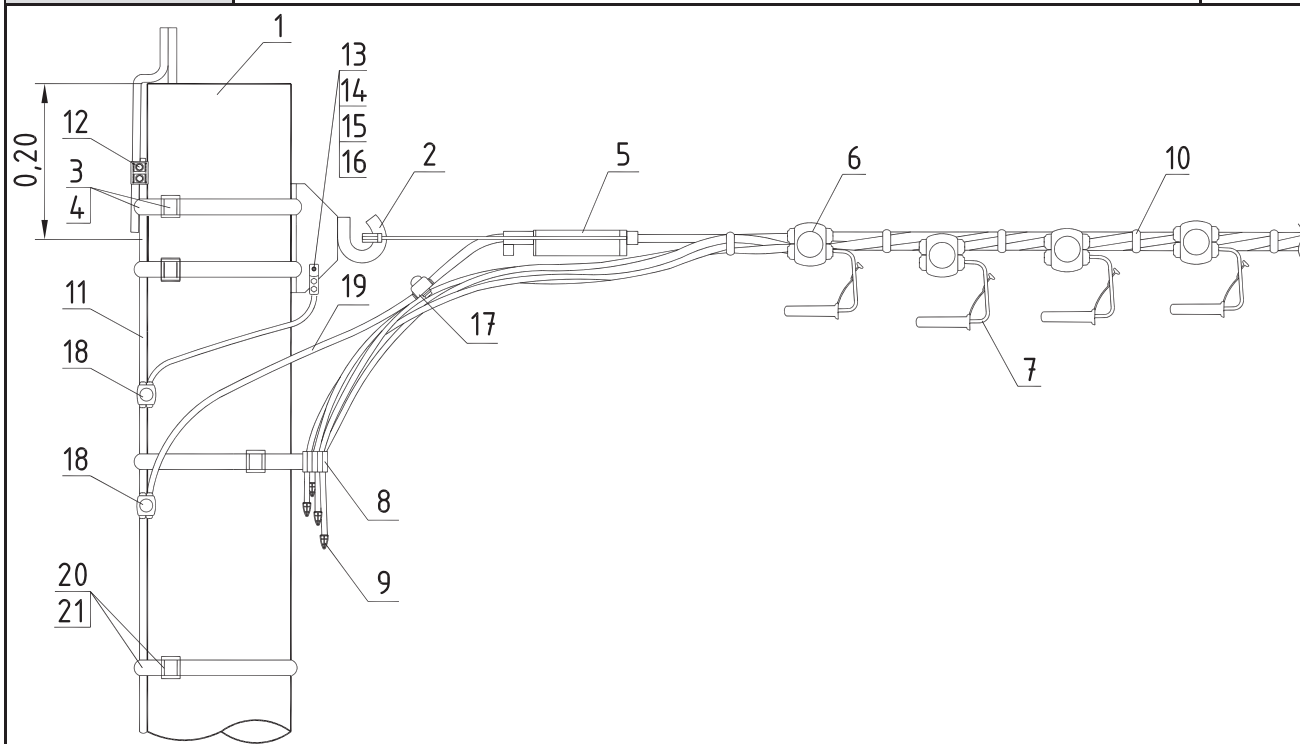
В случае применения стальной полосы в качестве заземляющего спуска на опоре, заземляющие проводники ОПН SE45.П (SE46.П) длиной 1 м (Cu) с кабельными наконечниками крепятся к полосе с помощью крепежных элементов (болт М8, гайка М8). Отверстия на полосе высверливаются по месту.

энервик		ОГРАНИЧИТЕЛИ ПЕРЕНАПРЯЖЕНИЙ (ДВУХЦЕПНАЯ ВЛИ)				Стр.
		ПРИМЕР УСТАНОВКИ ОПН В КОНЦЕ ЛИНИИ (ЖЕЛЕЗОБЕТОННАЯ ОПОРА)				232
Поз.	Наименование	Марка	Ед. изм.	Кол-во	Стр.	Примечание
	Железобетонные изделия					
1	Стойка железобетонная	CB110 (CB105)	шт.	1	265	
	Арматура магистрали					
2	Крюк бандажный	SOT29.10R	шт.	2	284	
3	Бандажная лента	COT37.2R	м	8,0	285	
4	Скрепа	COT36.2R	шт.	4	285	
5	Зажим анкерный	S0252.01 (S0250.01) (S0251.01)	шт.	2	278	
6	Ограничитель перенапряжений	SE45.П (SE46.П)	шт.	6	291	
7	Дистанционный бандаж	S079.1 (S079.6)	шт.	2	282	
8	Колпачок защитный	PK553 (PK555)	шт.	8	285	Выбирается по сечению провода
9	Бандажный ремешок	PER15	шт.	8	285	
Поз.	Наименование	Марка	Ед. изм.	Кол-во	Стр.	Примечание
	Заземление					
10	Проводник заземления ГОСТ2590-71	B10	м	14,0		
11	Плашечный зажим	SL37.2	шт.	4	287	
12	Кабельный наконечник	LUG6-50/8LV-TIN	шт.	2	288	
13	Болт ГОСТ7798-70	M8	шт.	2		
14	Шайба ГОСТ 18123-82	Д _{вн.рез} = 8,4 мм	шт.	4		
15	Гайка ГОСТ 5915-70	M8	шт.	2		
16	Зажим ответвительный	SLIP22.1 (SLIP12.1)	шт.	2	289	
17	Зажим ответвительный	SLIP22.127 (SLIP12.127)	шт.	10	289	
18	Провод изолированный*	СИП-2	м	4,4		
19	Бандажная лента	COT37.2R	м	7,0	285	
20	Скрепа	COT36.2R	шт.	7	285	
<p><i>Примечание:</i></p> <p>Повторное заземление нулевого провода и заземление металлоконструкций на опоре должно выполняться согласно п.2.4.38-п.2.4.49 ПУЭ 7 издания [1]. Заземляющее устройство должно выполняться с учетом указаний проекта повторного применения шифр З.407-150 "Заземляющие устройства опор ВЛ 0,38 кВ, 6, 10, 20, 35 кВ". * Сечение изолированного провода СИП-2 определяется в соответствии с п.2.4.48 и п.1.7.126 ПУЭ 7 издания [1].</p>						



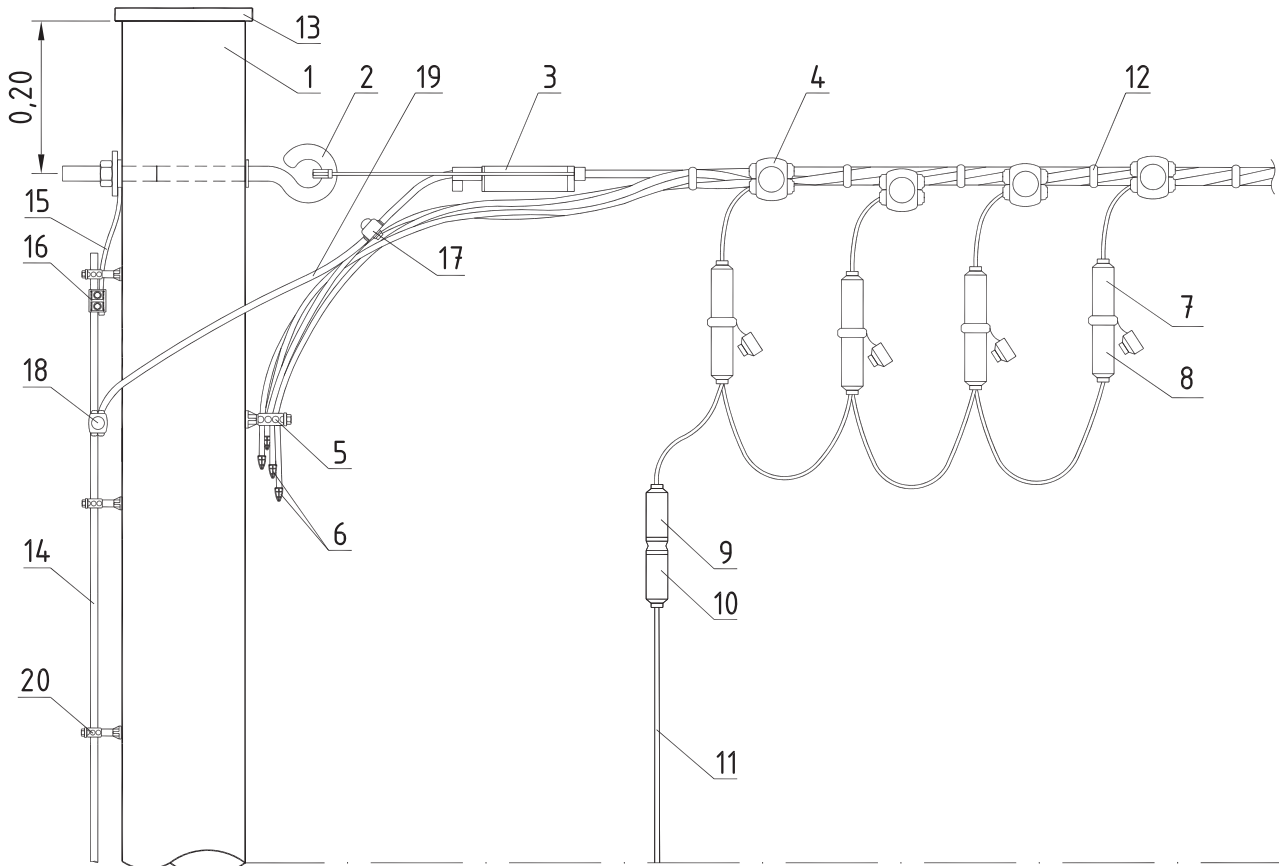
Поз.	Наименование	Марка	Ед. изм.	Кол-во	Стр.	Примечание
Деревянные элементы						
1	Стойка деревянная	C2	шт.	1	266	
Арматура магистрали						
2	Крюк сквозной	SOT21.0R	шт.	1	282	
3	Зажим анкерный	S0250.0	шт.	1	278	
4	Зажим ответвительный	SLIP22.1	шт.	4	289	
5	Изолированная скоба	ST208.1	шт.	4	296	
6	Дистанционный фиксатор	S076.11 (S071)	шт.	1	281	
7	Колпачок защитный	PK553 (PK555)	шт.	4	285	Выбирается по сечению провода
8	Бандажный ремешок	PER15	шт.	5	285	
9	Крышка для опоры	SP19	шт.	1	286	

Поз.	Наименование	Марка	Ед. изм.	Кол-во	Стр.	Примечание
Заземление						
10	Проводник заземления ГОСТ2590-71	B10	м	7,0		
11	Заземляющий проводник	SH705R	шт.	1	271	
12	Плашечный зажим	SL37.2	шт.	2	287	
13	Зажим ответвительный	SLIP22.1	шт.	1	289	
14	Зажим ответвительный	SLIP22.127	шт.	1	289	
15	Провод изолированный	СИП-2	м	1,0		
16	Дистанционный фиксатор	S070.11	шт.	10	281	



Поз.	Наименование	Марка	Ед. изм.	Кол-во	Стр.	Примечание
Железобетонные изделия						
1	Стойка железобетонная	СВ110 (СВ105)	шт.	1	265	
Арматура магистрали						
2	Крюк бандажный	SOT29.10R	шт.	1	284	
3	Бандажная лента	COT37.2R	м	4,0	285	
4	Скрепка	COT36.2R	шт.	2	285	
5	Зажим анкерный	S0250.0	шт.	1	278	
6	Зажим ответвительный	SLIP22.1	шт.	4	289	
7	Изолированная скоба	ST208.1	шт.	4	296	
8	Дистанционный бандаж	S079.1	шт.	1	282	
9	Колпачок защитный	PK553 (PK555)	шт.	4	285	
10	Бандажный ремешок	PER15	шт.	5	285	

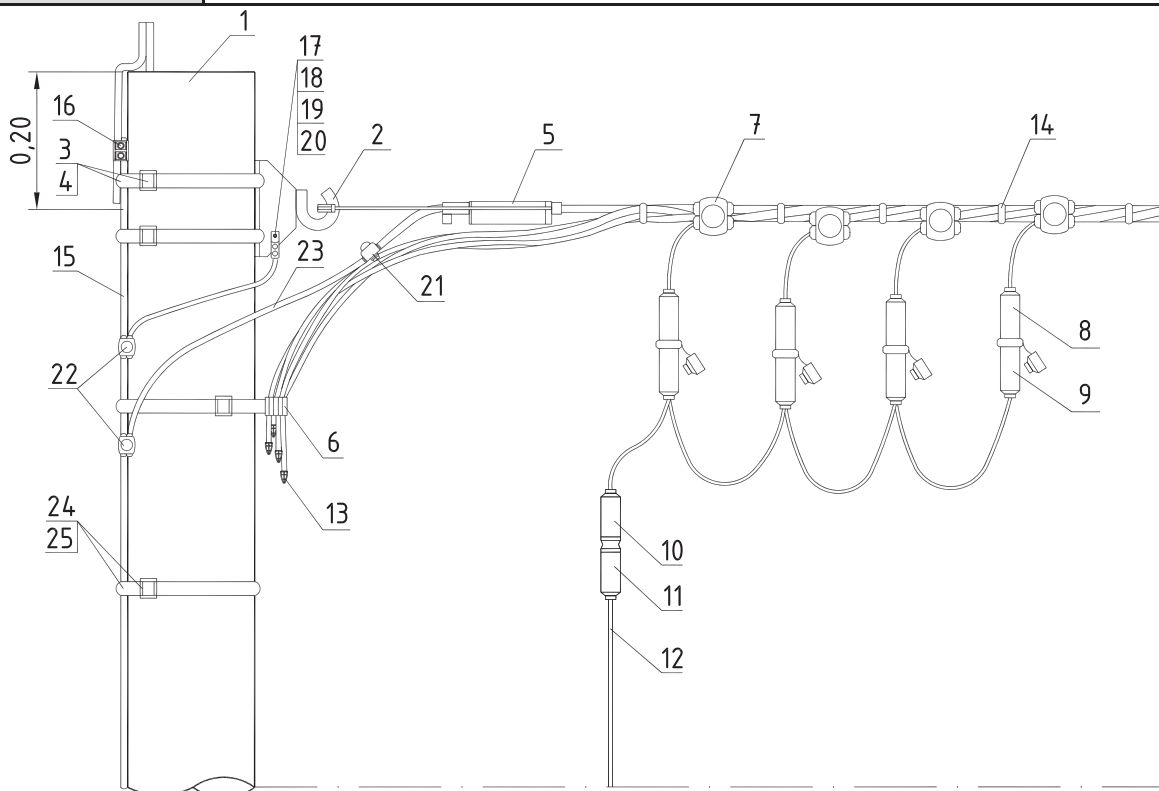
Поз.	Наименование	Марка	Ед. изм.	Кол-во	Стр.	Примечание
Заземление						
11	Проводник заземления ГОСТ2590-71	B10	м	7,0		
12	Плашечный зажим	SL37.2	шт.	2	287	
13	Кабельный наконечник	LUG6-50/8LVTIN	шт.	1	288	
14	Болт ГОСТ7798-70	M8	шт.	1		
15	Шайба ГОСТ 18123-82	D _{вн.рез} = 8,4 мм	шт.	2		
16	Гайка ГОСТ 5915-70	M8	шт.	1		
17	Зажим ответвительный	SLIP22.1	шт.	1	289	
18	Зажим ответвительный	SLIP22.127	шт.	2	289	
19	Провод изолированный	СИП-2	м	1,7		
20	Бандажная лента	COT37.2R	м	7,0	285	
21	Скрепка	COT36.2R	шт.	7	285	



Поз.	Наименование	Марка	Ед. изм.	Кол-во	Стр.	Примечание
Деревянные элементы						
1	Стойка деревянная	C2	шт.	1	266	
Арматура магистрали						
2	Крюк сквозной	SOT21.0R	шт.	1	282	
3	Зажим анкерный	SO250.0	шт.	1	278	
4	Зажим ответвительный	SLIP22.1	шт.	4(5)	289	
5	Дистанционный фиксатор	SO76.11	шт.	1	281	
6	Колпачок защитный	PK555	шт.	4(5)	285	
7	Разъем для подключения ПЗ	SE40	шт.	4(5)	296	
8	Переносное заземление	SE41	шт.	1	296	
9	Разъем					
10	Штепсель					
11	Проводник заземления со струбциной					
12	Бандажный ремешок	PER15	шт.	5	285	
13	Крышка для опоры	SP19	шт.	1	286	

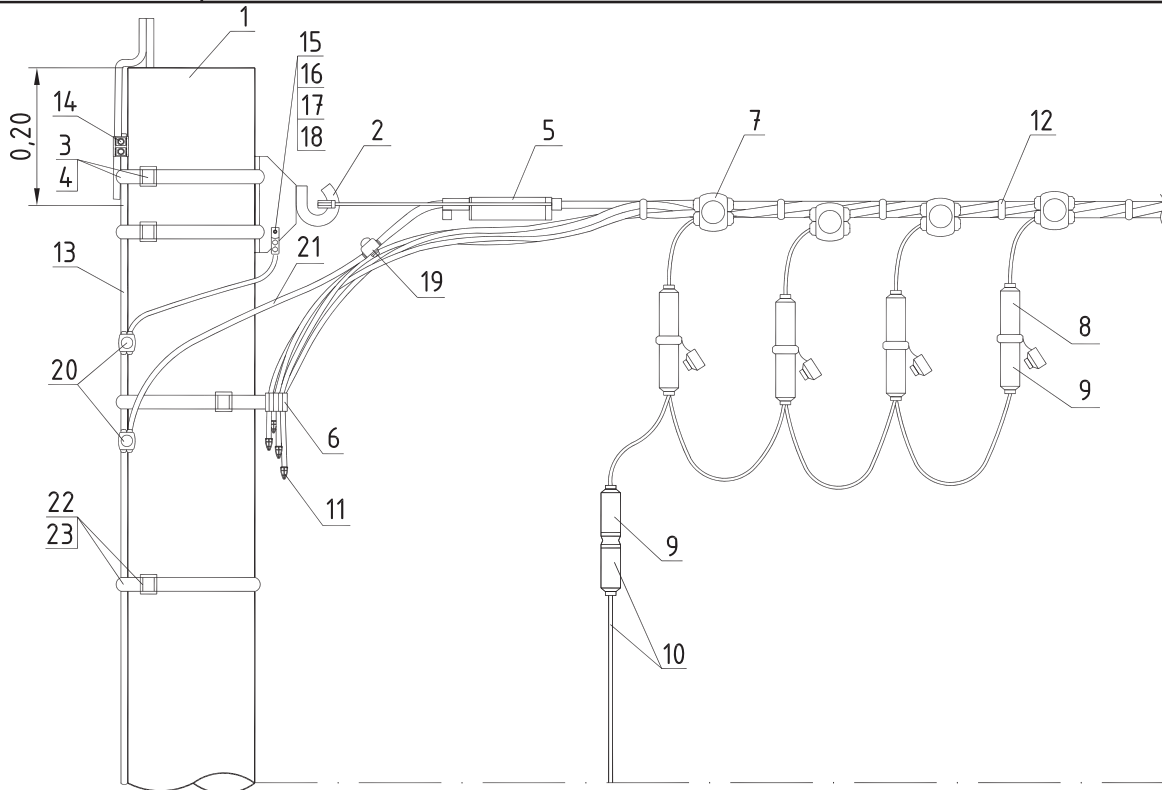
Поз.	Наименование	Марка	Ед. изм.	Кол-во	Стр.	Примечание
Заземление						
14	Проводник заземления ГОСТ2590-71	B10	м	7,0		
15	Заземляющий проводник	SH705R	шт.	1	271	
16	Плашечный зажим	SL37.2	шт.	2	287	
17	Зажим ответвительный	SLIP22.1	шт.	1	289	
18	Зажим ответвительный	SLIP22.127	шт.	1	289	
19	Провод изолированный	СИП-2	м	1,0		
20	Дистанционный фиксатор	SO70.11	шт.	10	281	

КОМПЛЕКТ РАЗЪЕМОВ SE40 И ПЗ SE41

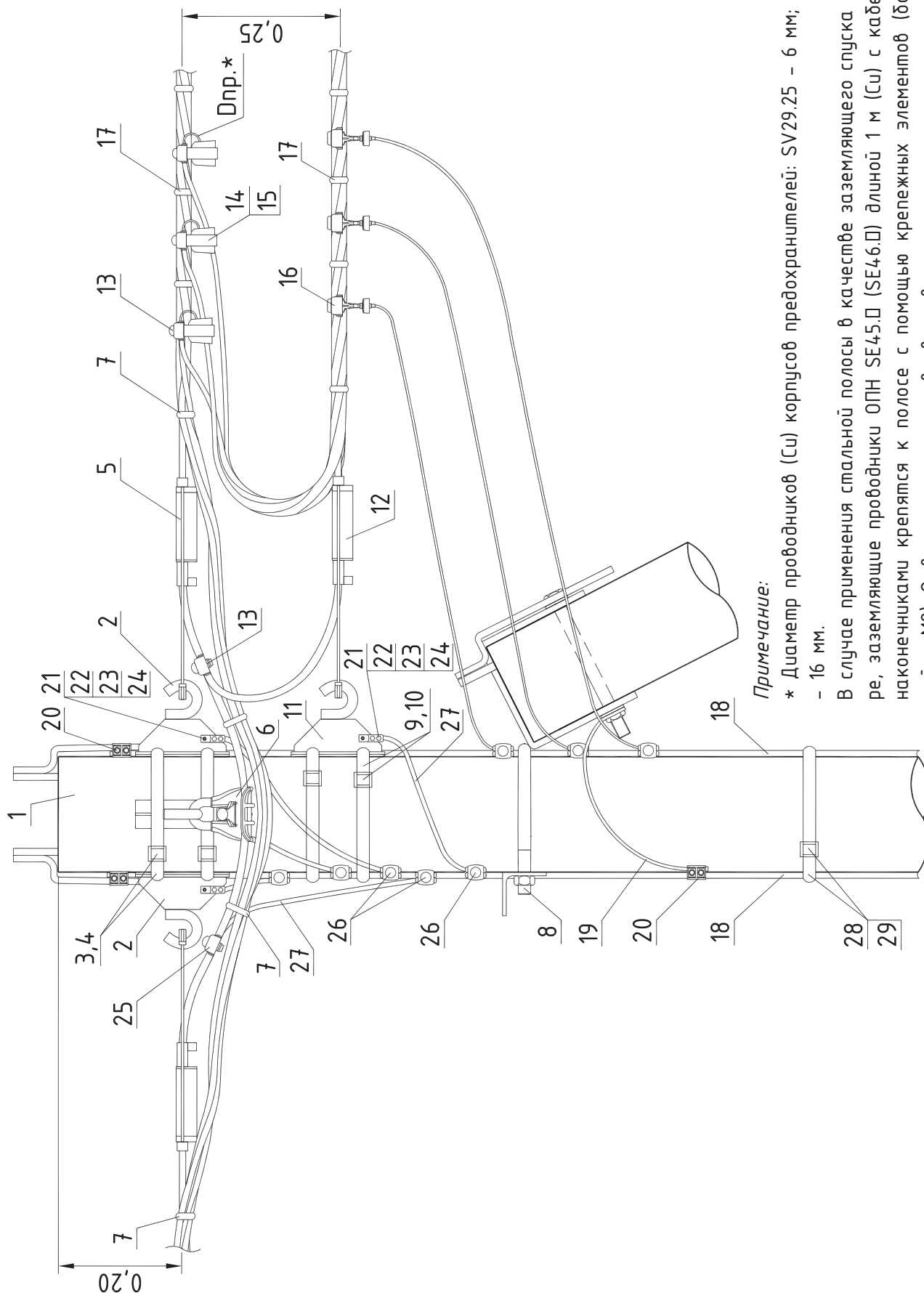


Поз.	Наименование	Марка	Ед. изм.	Кол-во	Стр.	Примечание
Железобетонные изделия						
1	Стойка железобетонная	СВ110 (СВ105)	шт.	1	265	
Арматура магистрали						
2	Крюк бандажный	SOT29.10R	шт.	1	284	
3	Бандажная лента	COT37.2R	м	4,0	285	
4	Скрепа	COT36.2R	шт.	2	285	
5	Зажим анкерный	S0250.П	шт.	1	278	
6	Дистанционный бандаж	S079.1	шт.	1	282	
7	Зажим ответвительный	SLIP22.1	шт.	4(5)	289	
8	Разъем для подключения ПЗ	SE40	шт.	4(5)	296	
9	Переносное заземление					
10	Разъем	SE41	шт.	1	296	
11	Штепсель					
12	Проводник заземления со струбциной					
13	Колпачок защитный	PK553 (PK555)	шт.	4(5)	285	
14	Бандажный ремешок	PER15	шт.	5	285	

Поз.	Наименование	Марка	Ед. изм.	Кол-во	Стр.	Примечание
Заземление						
15	Проводник заземления ГОСТ2590-71	B10	м	7,0		
16	Плашечный зажим	SL37.2	шт.	2	287	
17	Кабельный наконечник	LUG6-50/8LVTIN	шт.	1	288	
18	Болт ГОСТ7798-70	M8	шт.	1		
19	Шайба ГОСТ 18123-82	D _{вн.рез} = 8,4 мм	шт.	2		
20	Гайка ГОСТ 5915-70	M8	шт.	1		
21	Зажим ответвительный	SLIP22.1	шт.	1	289	
22	Зажим ответвительный	SLIP22.127	шт.	2	289	
23	Провод изолированный	СИП-2	м	1,7		
24	Бандажная лента	COT37.2R	м	7,0	285	
25	Скрепа	COT36.2R	шт.	7	285	



Поз.	Наименование	Марка	Ед. изм.	Кол-во	Стр.	Примечание
Железобетонные изделия						
1	Стойка железобетонная	СВ110 (СВ105)	шт.	1	265	
Арматура магистрали						
2	Крюк бандажный	SOT29.10R	шт.	1	284	
3	Бандажная лента	COT37.2R	м	4,0	285	
4	Скрепа	COT36.2R	шт.	2	285	
5	Зажим анкерный	SO250.П	шт.	1	278	
6	Дистанционный бандаж	SO79.1	шт.	1	282	
7	Зажим ответвительный	SLIP22.1	шт.	4(5)	289	
8	Штепсельный разъем подключения ПЗ	ST202	шт.	4(5)	296	
9	Устройство для закорачивания	СТ202.5 (СТ202.6, СТ202.7)	шт.	1		Выбирается исходя из числа проводников
10	Проводник заземления Cu 16 мм ² со струбциной и с байонетным разъемом	СТ202.2 (СТ202.3)				Длина ПЗ - 10 м
11	Колпачок защитный	PK553 (PK555)	шт.	4(5)	285	
12	Бандажный ремешок	PER15	шт.	5	285	
Заземление						
13	Проводник заземления ГОСТ2590-71	B10	м	7,0		
14	Плашечный зажим	SL37.2	шт.	2	287	
15	Кабельный наконечник	LUG6-50/8LVTIN	шт.	1	288	
16	Болт ГОСТ7798-70	M8	шт.	1		
17	Шайба ГОСТ 18123-82	Двн.рез = 8,4 мм	шт.	2		
18	Гайка ГОСТ 5915-70	M8	шт.	1		
19	Зажим ответвительный	SLIP22.1	шт.	1	289	
20	Зажим ответвительный	SLIP22.127	шт.	2	289	
21	Провод изолированный	СИП-2	м	1,7		
22	Бандажная лента	COT37.2R	м	7,0	285	
23	Скрепа	COT36.2R	шт.	7	285	



Примечание:

* Диаметр проводников (Cu) корпусов предохранителей: SV29.25 – 6 мм; SV29.63 – 16 мм.

В случае применения стальной полосы в качестве заземляющего спуска на опоре, заземляющие проводники ОПН SE45.П (SE46.П) длиной 1 м (Cu) с кабельными наконечниками крепятся к полосе с помощью крепежных элементов (болт М8, гайка М8). Отверстия на полосе высверливаются по месту.

Поз.	Наименование	Марка	Ед. изм.	Кол-во	Стр.	Примечание
	Железобетонные изделия					
1	Стойка железобетонная	CB110 (CB105)	шт.	2	265	
	Арматура магистрали					
2	Крюк бандажный*	SOT29.10R	шт.	3	284	
3	Бандажная лента	COT37.2R	м	4,0	285	
4	Скрепа	COT36.2R	шт.	2	285	
5	Зажим анкерный	SO250.П	шт.	2	278	
6	Зажим поддерживающий	SO69.95 (SO265)	шт.	1	279	
7	Бандажный ремешок	PER15	шт.	4	285	
8	Кронштейн**	У4 (У1)	шт.	1	268	
	Арматура ответвления					
9	Бандажная лента	COT37.2R	м	2,0	285	
10	Скрепа	COT36.2R	шт.	2	285	
11	Крюк (Кронштейн)	SOT29.10R (SO253R)	шт.	1	284	
12	Зажим натяжной	SO252.01	шт.	1	278	
13	Зажим ответвительный	SLIP22.1	шт.	4	289	
14	Корпус для предохранителя	SV29.25 (SV29.25)	шт.	3	292	
15	Плавкая вставка***	ПВД-II (ПВД-III)	шт.	3	292	
16	Ограничитель перенапряжений	SE45.П (SE46.П)	шт.	3	291	
17	Бандажный ремешок	PER15	шт.	8	285	

Поз.	Наименование	Марка	Ед. изм.	Количество		Стр.	Примечание
				Магистрала	Ответвление		
	Заземление						
18	Проводник заземления ГОСТ2590-71	B10	м	14,0	14,0		
19	Заземляющий проводник	SH705R	шт.	1	1	271	
20	Плашечный зажим	SL37.2	шт.	7	7	287	
21	Кабельный наконечник	LUG6-50/8LVTIN	шт.	3	1	288	
22	Болт ГОСТ7798-70	M8	шт.	3	1		
23	Шайба ГОСТ 18123-82	D _{вн.рез} = 8,4 мм	шт.	6	2		
24	Гайка ГОСТ 5915-70	M8	шт.	3	1		
25	Зажим ответвительный	SLIP22.1	шт.	1	-	289	
26	Зажим ответвительный	SLIP22.127	шт.	4	4	289	
27	Провод изолированный****	СИП-2	м	2,8	2,8		
28	Бандажная лента	COT37.2R	м	7,0	7,0	285	
29	Скрепа	COT36.2R	шт.	7,0	7,0	285	

Примечание:

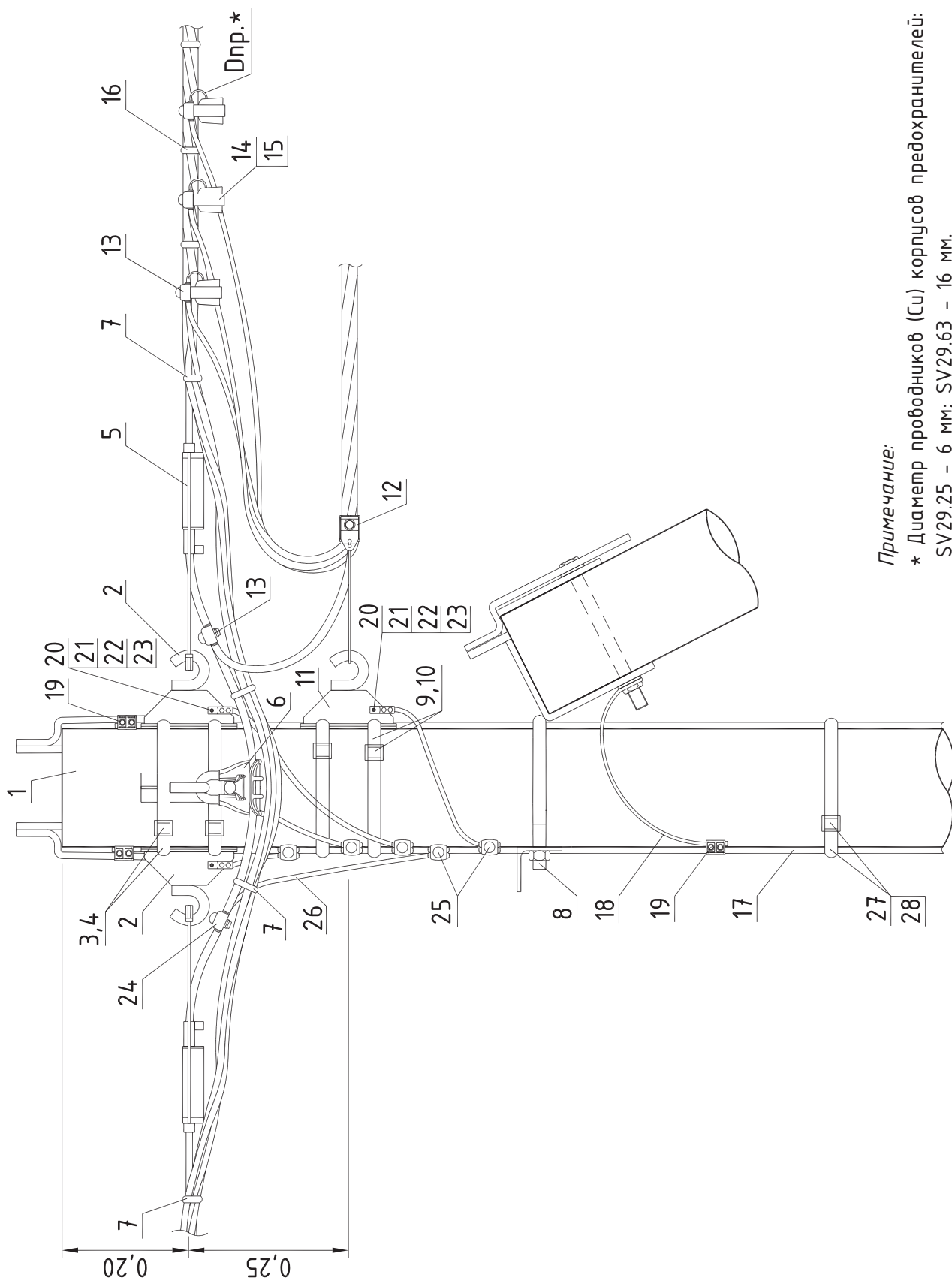
* Верхний и нижний бандаж выполняется в два витка.

** Кронштейн У4 для стоек СВ95, СВ85 и СВ110, кронштейн У1 для стоек СВ105.

*** Плавкая вставка ПВД-II (ПВД-III) в комплект предохранителя не входит, поставляется отдельно.

**** Сечение изолированного провода СИП-2 определяется в соответствии с п.2.4.48 и п.1.7.126 по ПУЭ7 издания.

Повторное заземление нулевого провода и заземление металлоконструкций на опоре должно выполняться согласно п.2.4.38-п.2.4.49 ПУЭ 7 издания [1].



Примечание:
 * Диаметр проводников (Си) корпусов предохранителей:
 SV29.25 – 6 мм; SV29.63 – 16 мм.

Поз.	Наименование	Марка	Ед. изм.	Кол-во	Стр.	Примечание
Железобетонные изделия						
1	Стойка железобетонная	СВ110 (СВ105)	шт.	2	265	
Арматура магистрали						
2	Крюк бандажный*	SOT29.10R	шт.	3	284	
3	Бандажная лента	COT37.2R	м	4,0	285	
4	Скрепа	COT36.2R	шт.	2	285	
5	Зажим анкерный	S0250.□	шт.	2	278	
6	Зажим поддерживающий	S069.95 (S0265)	шт.	1	279	
7	Бандажный ремешок	PER15	шт.	4	285	
8	Кронштейн**	У4 (У1)	шт.	1	268	
Арматура ответвления						
9	Бандажная лента	COT37.2R	м	2,0	285	
10	Скрепа	COT36.2R	шт.	2	285	
11	Крюк (Кронштейн)	SOT29.10R (S0253R)	шт.	1	284	
12	Зажим натяжной	S0158.1	шт.	1	279	
13	Зажим ответвительный	SLIP22.1	шт.	4	289	
14	Корпус для предохранителя	SV29.25 (SV29.25)	шт.	3	292	
15	Плавкая вставка***	ПВД-II (ПВД-III)	шт.	3	292	
16	Бандажный ремешок	PER15	шт.	4	285	

Поз.	Наименование	Марка	Ед. изм.	Количество		Стр.	Примечание
				Магистраль	Ответвление		
Заземление							
17	Проводник заземления ГОСТ2590-71	B10	м	7,0	7,0		
18	Заземляющий проводник	SH705R	шт.	1	1	271	
19	Плашечный зажим	SL37.2	шт.	7	7	287	
20	Кабельный наконечник	LUG6-50/8LVTIN	шт.	3	1	288	
21	Болт ГОСТ7798-70	M8	шт.	3	1		
22	Шайба ГОСТ 18123-82	D _{вн.рез} = 8,4 мм	шт.	6	2		
23	Гайка ГОСТ 5915-70	M8	шт.	3	1		
24	Зажим ответвительный	SLIP22.1	шт.	1	-	289	
25	Зажим ответвительный	SLIP22.127	шт.	4	1	289	
26	Провод изолированный****	СИП-2	м	2,8	0,7		
27	Бандажная лента	COT37.2R	м	7,0	7,0	285	
28	Скрепа	COT36.2R	шт.	7	7	285	

Примечание:

* Верхний и нижний бандаж выполняется в два витка.

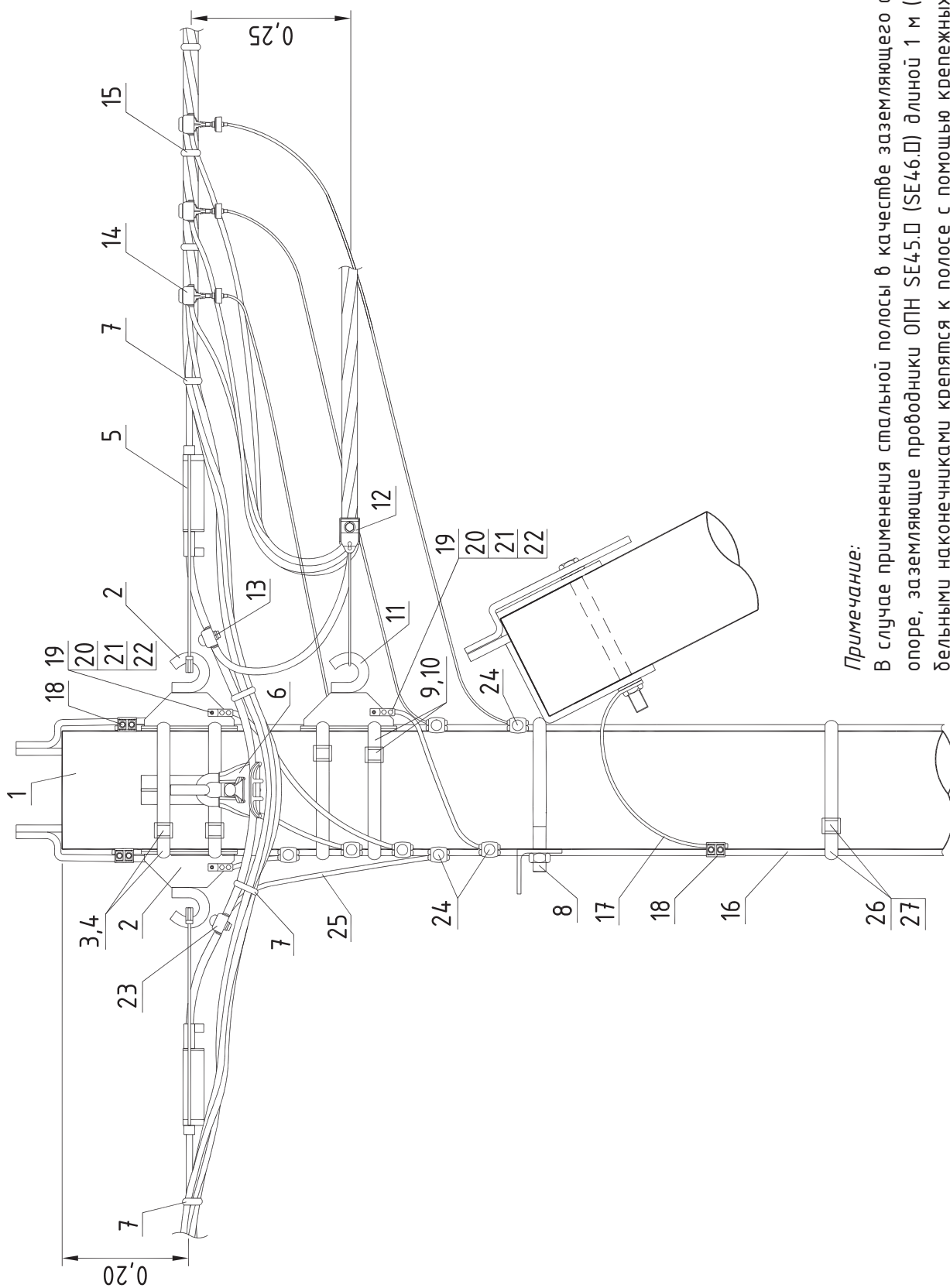
** Кронштейн У4 для стоек СВ95, СВ85 и СВ110, кронштейн У1 для стоек СВ105.

*** Плавкая вставка ПВД-II (ПВД-III) в комплект предохранителя не входит, поставляется отдельно.

**** Сечение изолированного провода СИП-2 определяется в соответствии с п.2.4.48 и п.1.7.126 по ПУЭ7 издания.

Повторное заземление нулевого провода и заземление металлоконструкций на опоре должно выполняться согласно п.2.4.38-п.2.4.49 ПУЭ 7 издания [1].

Заземляющее устройство должно выполняться с учетом указаний проекта повторного применения шифр 3.407-150 "Заземляющие устройства опор ВЛ 0,38 кВ, 6, 10, 20, 35 кВ".



Примечание:

В случае применения стальной полосы в качестве заземляющего спуска на опоре, заземляющие проводники ОПН SE45.П (SE46.П) длиной 1 м (Сл) с кабельными наконечниками крепятся к полосе с помощью крепежных элементов (болт М8, гайка М8). Отверстия на полосе высверливаются по месту.

Поз.	Наименование	Марка	Ед. изм.	Кол-во	Стр.	Примечание
Железобетонные изделия						
1	Стойка железобетонная	CB110 (CB105)	шт.	2	265	
Арматура магистрали						
2	Крюк бандажный*	SOT29.10R	шт.	3	284	
3	Бандажная лента	COT37.2R	м	4,0	285	
4	Скрепка	COT36.2R	шт.	2	285	
5	Зажим анкерный	SO158.1	шт.	1	279	
6	Зажим поддерживающий	SO69.95 (SO265)	шт.	1	279	
7	Бандажный ремешок	PER15	шт.	4	285	
8	Кронштейн**	У4 (У1)	шт.	1	268	
Арматура ответвления						
9	Бандажная лента	COT37.2R	м	2,0	285	
10	Скрепка	COT36.2R	шт.	2	285	
11	Крюк (Кронштейн)	SOT29.10R (SO253R)	шт.	1	284	
12	Зажим натяжной	SO158.1	шт.	1	279	
13	Зажим ответвительный	SLIP22.1	шт.	1	289	
14	Ограничитель перенапряжений	SE46.0	шт.	3	291	
15	Бандажный ремешок	PER15	шт.	8	285	

Поз.	Наименование	Марка	Ед. изм.	Количество		Стр.	Примечание
				Магистралу	Ответвление		
Заземление							
16	Проводник заземления ГОСТ2590-71	B10	м	14,0	14,0		
17	Заземляющий проводник	SH705R	шт.	1	1	271	
18	Плашечный зажим	SL37.2	шт.	7	7	287	
19	Кабельный наконечник	LUG6-50/8LVTIN	шт.	3	1	288	
20	Болт ГОСТ7798-70	M8	шт.	3	1		
21	Шайба ГОСТ 18123-82	Д _{вн.рез} = 8,4 мм	шт.	6	2		
22	Гайка ГОСТ 5915-70	M8	шт.	3	1		
23	Зажим ответвительный	SLIP22.1	шт.	1	-	289	
24	Зажим ответвительный	SLIP22.127	шт.	4	4	289	
25	Провод изолированный***	СИП-2	м	2,8	2,8		
26	Бандажная лента	COT37.2R	м	7,0	7,0	285	
27	Скрепка	COT36.2R	шт.	7	7	285	

Примечание:

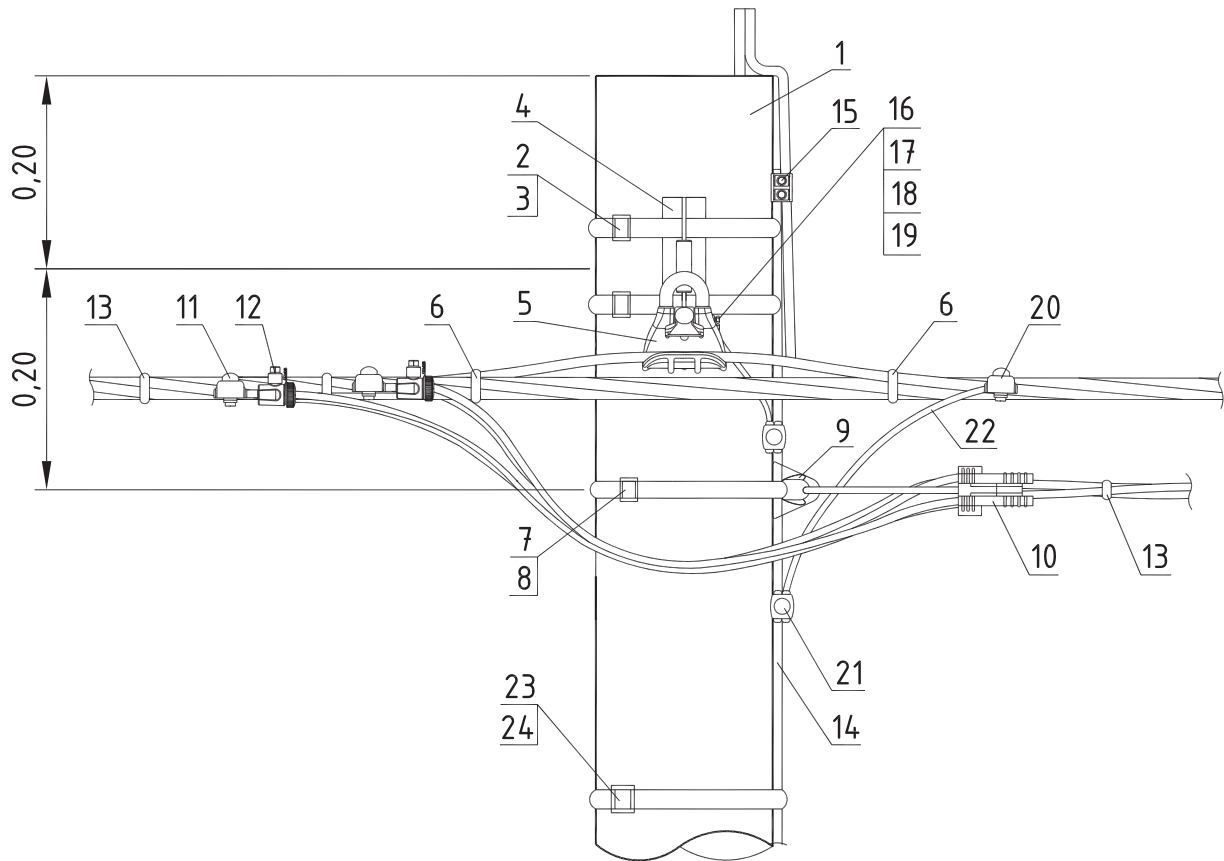
* Верхний и нижний бандаж выполняется в два витка.

** Кронштейн У4 для стоек СВ95, СВ85 и СВ110, кронштейн У1 для стоек СВ105.

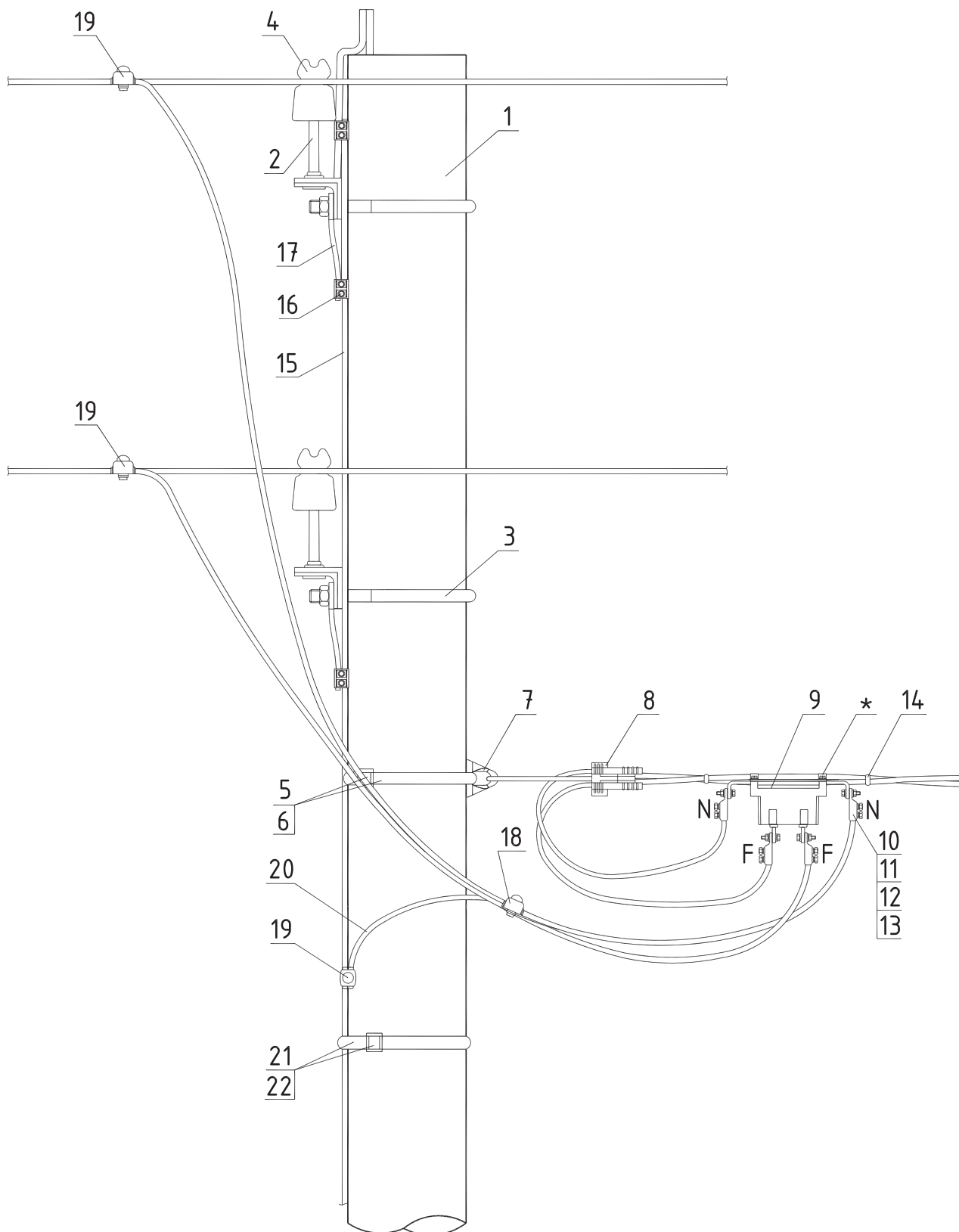
*** Сечение изолированного провода СИП-2 определяется в соответствии с п.2.4.48 и п.1.7.126 по ПУЭ7 издания.

Повторное заземление нулевого провода и заземление металлоконструкций на опоре должно выполняться согласно п.2.4.38-п.2.4.49 ПУЭ 7 издания [1].

Заземляющее устройство должно выполняться с учетом указаниям проекта повторного применения шифр 3.407-150 "Заземляющие устройства опор ВЛ 0,38 кВ, 6, 10, 20, 35 кВ".

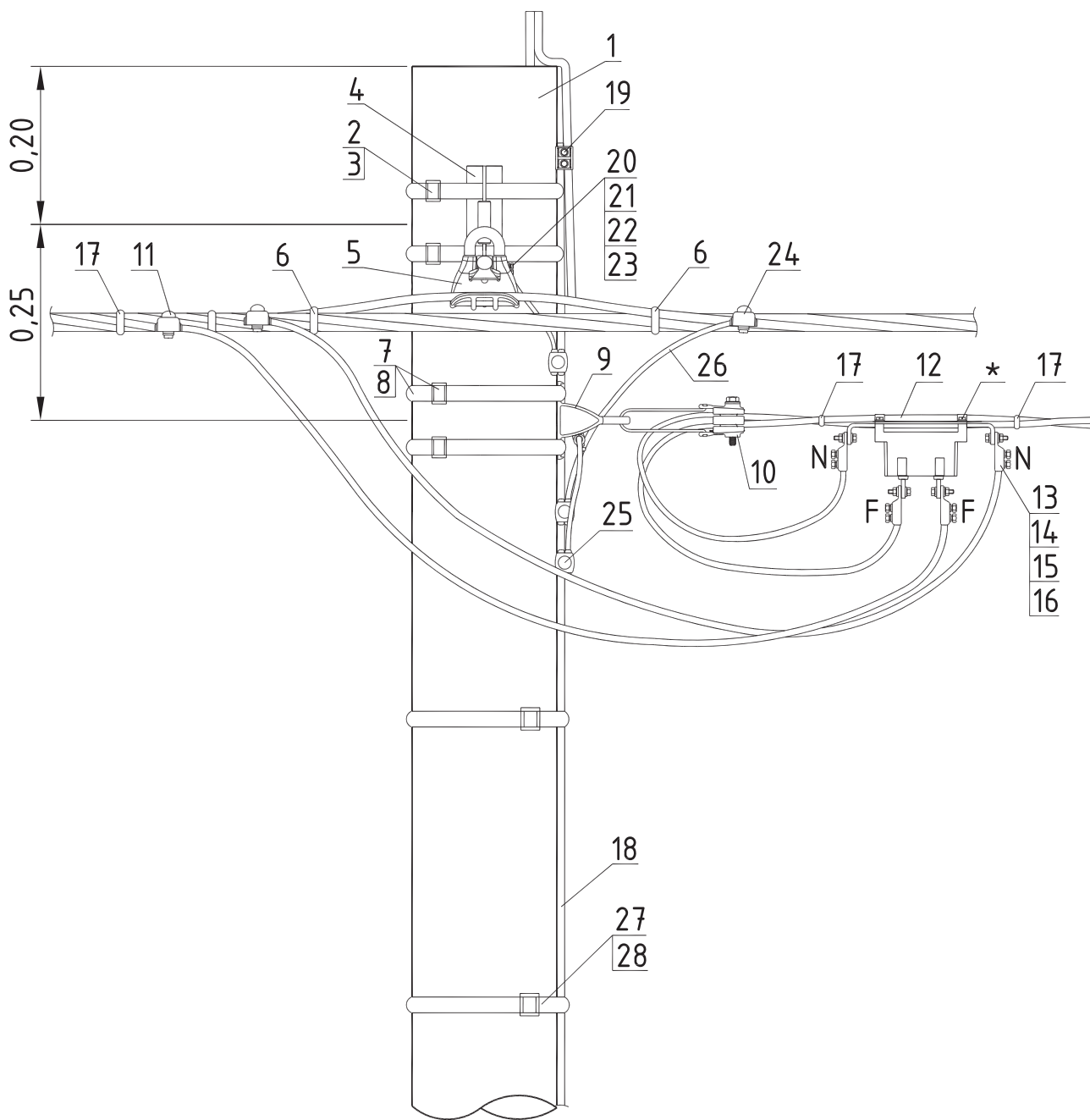


Поз.	Наименование	Марка	Ед. изм.	Кол-во		Стр.	Примечания
Арматура магистрали				1x1ф	1x3ф		
1	Стойка	CB110 (CB105)				265	
2	Бандажная лента	COT37.2R	м	2,0	2,0	285	
3	Скрепа	COT36.2R	шт.	2	2	285	
4	Крюк	SOT29.10R	шт.	1	1	284	
5	Зажим поддерживающий	S069.95	шт.	1	1	279	
6	Бандажный ремешок	PER15	шт.	2	2	285	
Арматура ответвления							
7	Бандажная лента	COT37.2R	м	2,0	2,0	285	
8	Скрепа	COT36.2R	шт.	1	1	285	
9	Кронштейн	S0279	шт.	1	1	285	
10	Зажим натяжной	S0243 (S0158.1)	шт.	1	1	279	
11	Зажим соединительный	SLIP22.1	шт.	2	4	289	
12	Зажим для многократного подключения	SLIW65	шт.	2	4	290	
13	Бандажный ремешок	PER15	шт.	2	4	285	
Заземление							
14	Заземляющий проводник ГОСТ2590-71	B10	м	7,0	7,0		
15	Плашечный зажим	SL37.2	шт.	2	2	287	
16	Кабельный наконечник	LUG6-50/8LVTIN	шт.	1	1	288	
17	Болт ГОСТ7798-70	M8	шт.	1	1		
18	Шайба ГОСТ 18123-82	Д _{вн.рез} = 8,4 мм	шт.	2	2		
19	Гайка ГОСТ 5915-70	M8	шт.	1	1		
20	Зажим соединительный	SLIP22.1	шт.	1	1	289	
21	Зажим соединительный	SLIP22.127	шт.	2	2	289	
22	Провод изолированный	СИП-2	м	1,4	1,4		
23	Бандажная лента	COT37.2R	м	7,0	7,0	285	
24	Скрепа	COT36.2R	шт.	7	7	285	



* Предусмотреть защиту изоляции провода от соприкосновения с металлическими элементами счетчика и его крепления.

энервик		ПРИМЕР КРЕПЛЕНИЯ ОДНОФАЗНОГО СЧЕТЧИКА МАГИСТРАЛЬ - ВЛН , ОТВЕТВЛЕНИЕ - ВЛИ				Стр.
						246
СПЕЦИФИКАЦИЯ						
Поз.	Наименование	Марка	Ед. изм.	Кол-во	Стр.	Примечания
Железобетонные изделия						
1	Стойка	СВ110 (СВ105)	шт.	1	265	
Арматура магистрали						
2	Траверса	ТН9	шт.	2		
3	Хомут	X10	шт.	2		
4	Изолятор	НС18А	шт.	4		
Арматура ответвления						
5	Бандажная лента	СОТ37.2R	м	2,0	285	
6	Скрепа	СОТ36.2R	шт.	1	285	
7	Кронштейн	SO279	шт	1	285	
8	Зажим натяжной	SO243 (SO157.1)	шт.	1	279	
9	Счетчик однофазный	NP523.20D-1P1ALNI	шт.	1		
10	Кабельный наконечник	LUG6-50/8LV TIN	шт.	4	288	
11	Болт ГОСТ7798-70	M8	шт.	4		
12	Шайба ГОСТ 18123-82	Двн.рез = 8,4 мм	шт.	8		
13	Гайка ГОСТ 5915-70	M8	шт.	4		
14	Бандажный ремешок	PER15	шт.	2	285	
Заземление						
15	Заземляющий проводник ГОСТ2590-71	B10	м	7,0		
16	Плашечный зажим	SL37.2	шт.	4	287	
17	Заземляющий проводник	SH705R	шт.	2	271	
18	Зажим соединительный	SLIP22.1	шт.	1	289	
19	Зажим соединительный	SLIP22.127	шт.	3	289	
20	Провод изолированный*	СИП-2	м	0,7		
21	Бандажная лента	СОТ37.2R	м	7,0	285	
22	Скрепа	СОТ36.2R	шт.	7	285	
<p><i>Примечание:</i></p> <p>* Сечение изолированного провода СИП-2 определяется в соответствии с п.2.4.48 и п.1.7.126 по ПУЭ 7 издания.</p> <p>Повторное заземление нулевого провода и заземление металлоконструкций на опоре должно выполняться согласно п.2.4.38-п.2.4.49 ПУЭ 7 издания [1].</p> <p>Заземляющее устройство должно выполняться с учетом указаний проекта повторного применения шифр З.407-150 "Заземляющие устройства опор ВЛ 0,38 кВ, 6, 10, 20, 35 кВ".</p>						



* Предусмотреть защиту изоляции провода от соприкосновения с металлическими элементами счетчика и его крепления.

ЭНЕРВИК	ПРИМЕР КРЕПЛЕНИЯ ОДНОФАЗНОГО СЧЕТЧИКА МАГИСТРАЛЬ - ВЛИ , ОТВЕТВЛЕНИЕ - ВЛИ					Стр.
	СПЕЦИФИКАЦИЯ					248

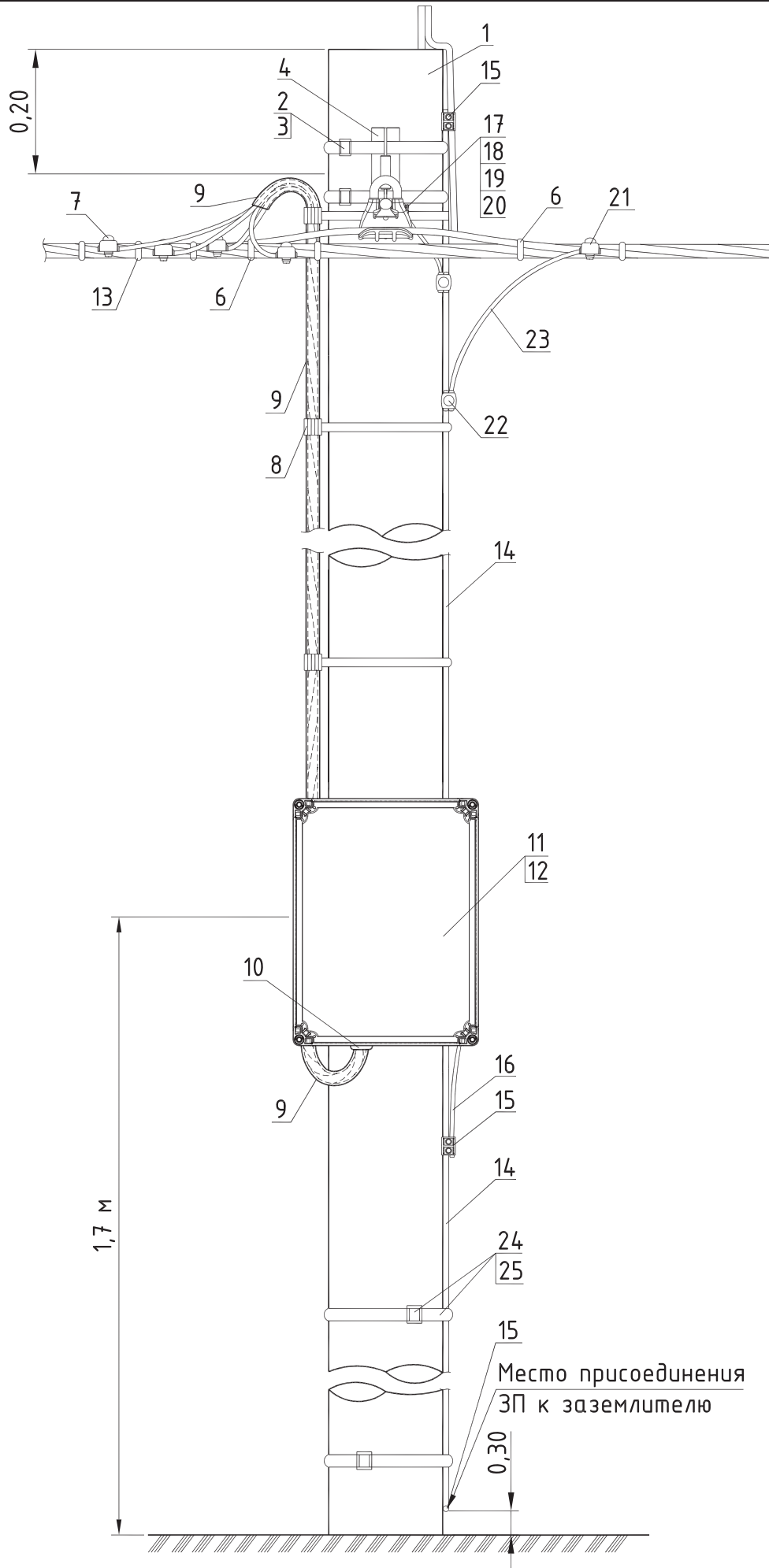
Поз.	Наименование	Марка	Ед. изм.	Кол-во	Стр.	Примечания
Железобетонные изделия						
1	Стойка	СВ110 (СВ105)	шт.	1	265	
Арматура магистрали						
2	Бандажная лента	СОТ37.2R	м	2	285	
3	Скрепа	СОТ36.2R	шт.	2	285	
4	Крюк бандажный	СОТ29.10R	шт.	1	284	
5	Зажим поддерживающий	SO69.95 (SO265)	шт.	1	279	
6	Бандажный ремешок	PER15	шт.	2	285	
Арматура ответвления						
7	Бандажная лента	СОТ37.2R	м	2,0	285	
8	Скрепа	СОТ36.2R	шт.	1	285	
9	Кронштейн	SO253R	шт.	1	284	
10	Зажим натяжной	SO157.1 (SO80.235S)	шт.	1	279	
11	Зажим соединительный	SLIP22.1	шт.	2	279	
12	Счетчик однофазный	NP523.20D-1P1ALNI	шт.	1		
13	Кабельный наконечник	LUG6-50/8LVTIN	шт.	4	288	
14	Болт ГОСТ7798-70	M8	шт.	4		
15	Шайба ГОСТ 18123-82	Д _{вн.рез} = 8,4 мм	шт.	8		
16	Гайка ГОСТ 5915-70	M8	шт.	4		
17	Бандажный ремешок	PER15	шт.	4	285	
Заземление						
18	Заземляющий проводник ГОСТ2590-71	B10	м	7,0		
19	Плашечный зажим	SL37.2	шт.	2	287	
20	Кабельный наконечник	LUG6-50/8LVTIN	шт.	1	288	
21	Болт ГОСТ7798-70	M8	шт.	1		
22	Шайба ГОСТ 18123-82	Д _{вн.рез} = 8,4 мм	шт.	2		
23	Гайка ГОСТ 5915-70	M8	шт.	1		
24	Зажим соединительный	SLIP22.1	шт.	1	289	
25	Зажим соединительный	SLIP22.127	шт.	3	289	
26	Провод изолированный*	СИП-2	м	2,1		
27	Бандажная лента	СОТ37.2R	м	7,0	285	
28	Скрепа	СОТ36.2R	шт.	7	285	

Примечание:

* Сечение изолированного провода СИП-2 определяется в соответствии с п.2.4.48 и п.1.7.126 по ПУЭ 7 издания.

Повторное заземление нулевого провода и заземление металлоконструкций на опоре должно выполняться согласно п.2.4.38-п.2.4.49 ПУЭ 7 издания [1].

Заземляющее устройство должно выполняться с учетом указаниям проекта повторного применения шифр 3.407-150 "Заземляющие устройства опор ВЛ 0,38 кВ, 6, 10, 20, 35 кВ".



Поз.	Наименование	Марка	Ед. изм.	Кол-во	Стр.	Примечания
Железобетонные изделия						
1	Стойка	СВ110 (СВ105)	шт.	1	265	
Арматура магистрали						
2	Бандажная лента	СОТ37.2R	м	2,0	285	
3	Скрепа	СОТ36.2R	шт.	2	285	
4	Крюк бандажный	СОТ29.10R	шт.	1	284	
5	Зажим поддерживающий	СО69.95 (СО265)	шт.	1	279	
6	Бандажный ремешок	PER15	шт.	2	285	
Арматура отвления						
7	Зажим соединительный	SLIP22.1	шт.	4	289	
8	Дистанционный бандаж*	СО79.1 (СО79.6)	шт.	9	282	
9	Гофротруба полиамид**		м	7,5		
10	Сальник***		шт.	1		
11	Шкаф для прибора учета****		шт.	4		
12	Кронштейн крепления корпусов	РМВ30	шт.	4	269	
13	Бандажный ремешок	PER15	шт.	6	285	
Заземление						
14	Заземляющий проводник ГОСТ2590-71	В10	м	7,0		
15	Плашечный зажим	SL37.2	шт.	3	287	
16	Заземляющий проводник	SH705R	шт.	1	271	
17	Кабельный наконечник	LUG6-50/8LVTIN	шт.	1	288	
18	Болт ГОСТ7798-70	М8	шт.	1		
19	Шайба ГОСТ 18123-82	Д _{вн.рез} = 8,4 мм	шт.	2		
20	Гайка ГОСТ 5915-70	М8	шт.	1		
21	Зажим соединительный	SLIP22.1	шт.	1	289	
22	Зажим соединительный	SLIP22.127	шт.	2	289	
23	Провод изолированный*****	СИП-2	м	1,4		
24	Бандажная лента	СОТ37.2R	м	7,0	285	
25	Скрепа	СОТ36.2R	шт.	7	285	

Примечание:

Опоры большего диаметра ≥ 140 мм, комплекты РМВ30 (поз.14) необходимо дополнять: бандажной лентой СОТ37/Т1 (ширина ленты - 9,5мм) и скрепой для бандажной ленты СОТ36/Г1 (скрепа должна соответствовать ширине ленты).

* Дистанционный бандаж СО79.6 (СО79.5) рекомендуется устанавливать каждые 0,5-0,7 м.

** Диаметр гофры выбирается в зависимости от диаметра жгута провода. Крепление гофрированной трубы к опоре производится с помощью дистанционными фиксаторами. Верхний конец гофрированной трубы должен иметь загиб вниз для исключения попадания осадков в трубу.

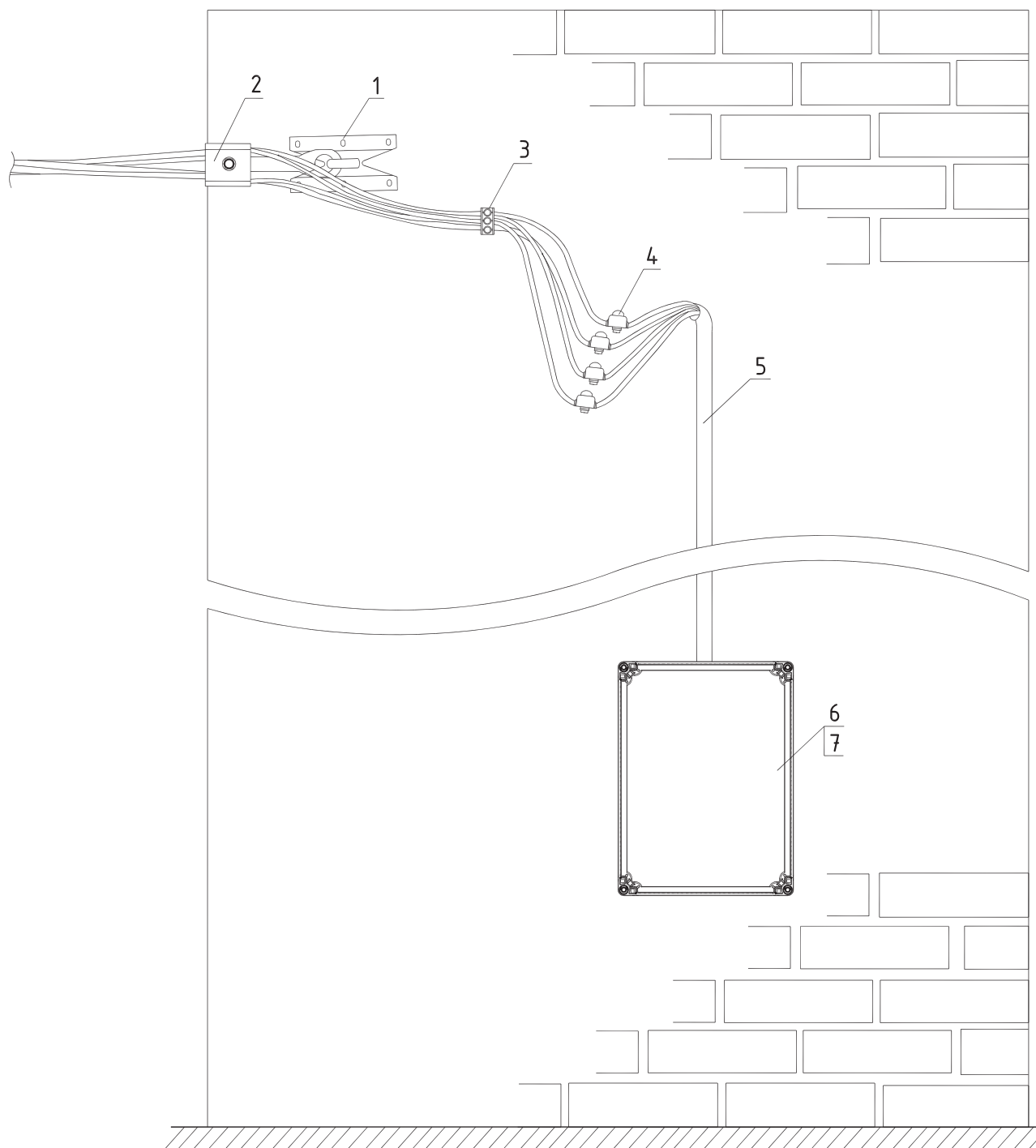
*** Сальник выбирается по диаметру гофрированной трубы.

**** Высота от пола до коробки зажимов счетчиков должна быть в пределах 0,8 - 1,7 м (ПУЭ гл. 1.5.29 7-е издание).

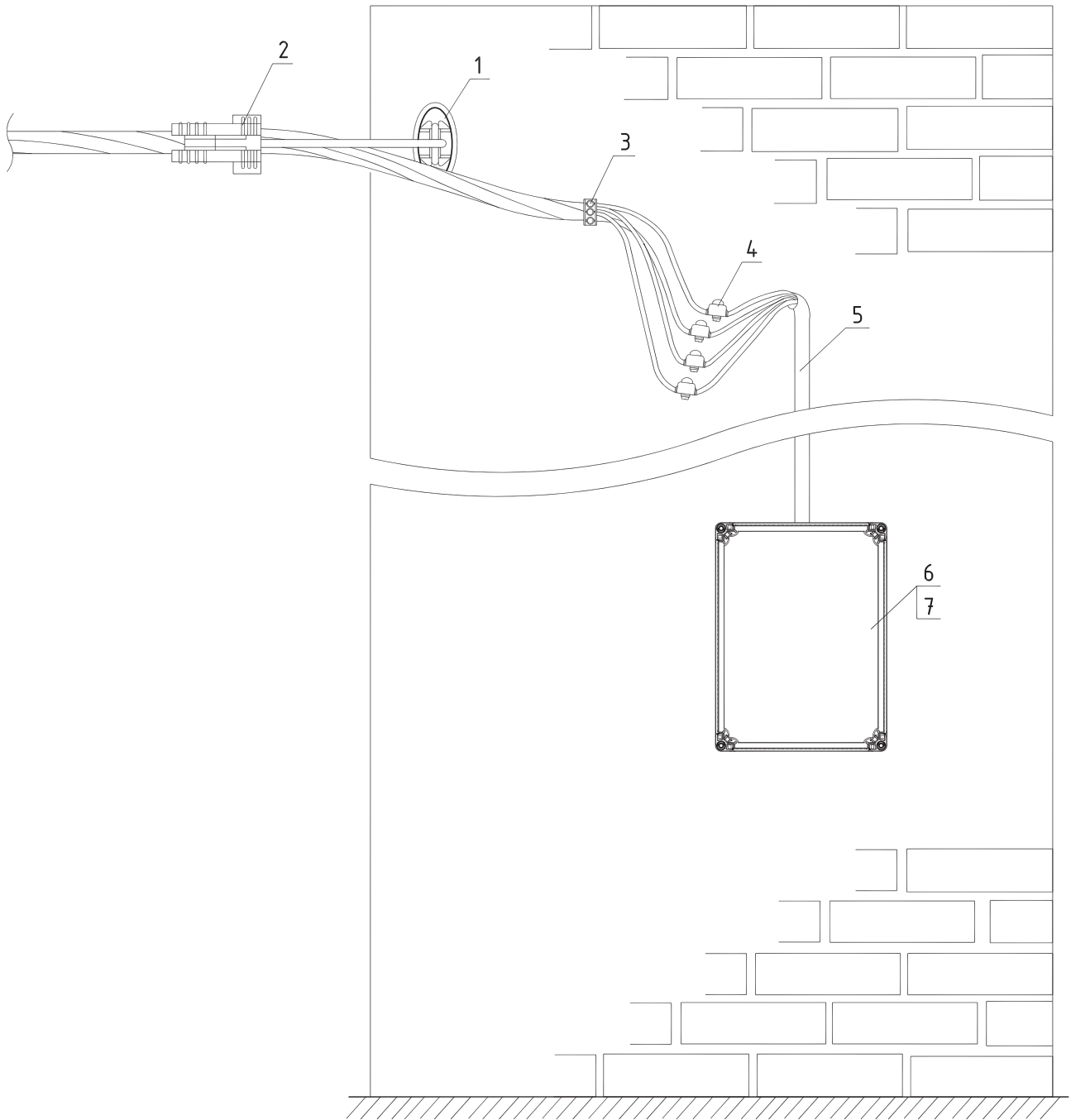
***** Сечение изолированного провода СИП-2 определяется в соответствии с п.2.4.48 и п.1.7.126 по ПУЭ 7 издания.

Повторное заземление нулевого провода и заземление металлоконструкций на опоре должно выполняться согласно п.2.4.38-п.2.4.49 ПУЭ 7 издания [1].

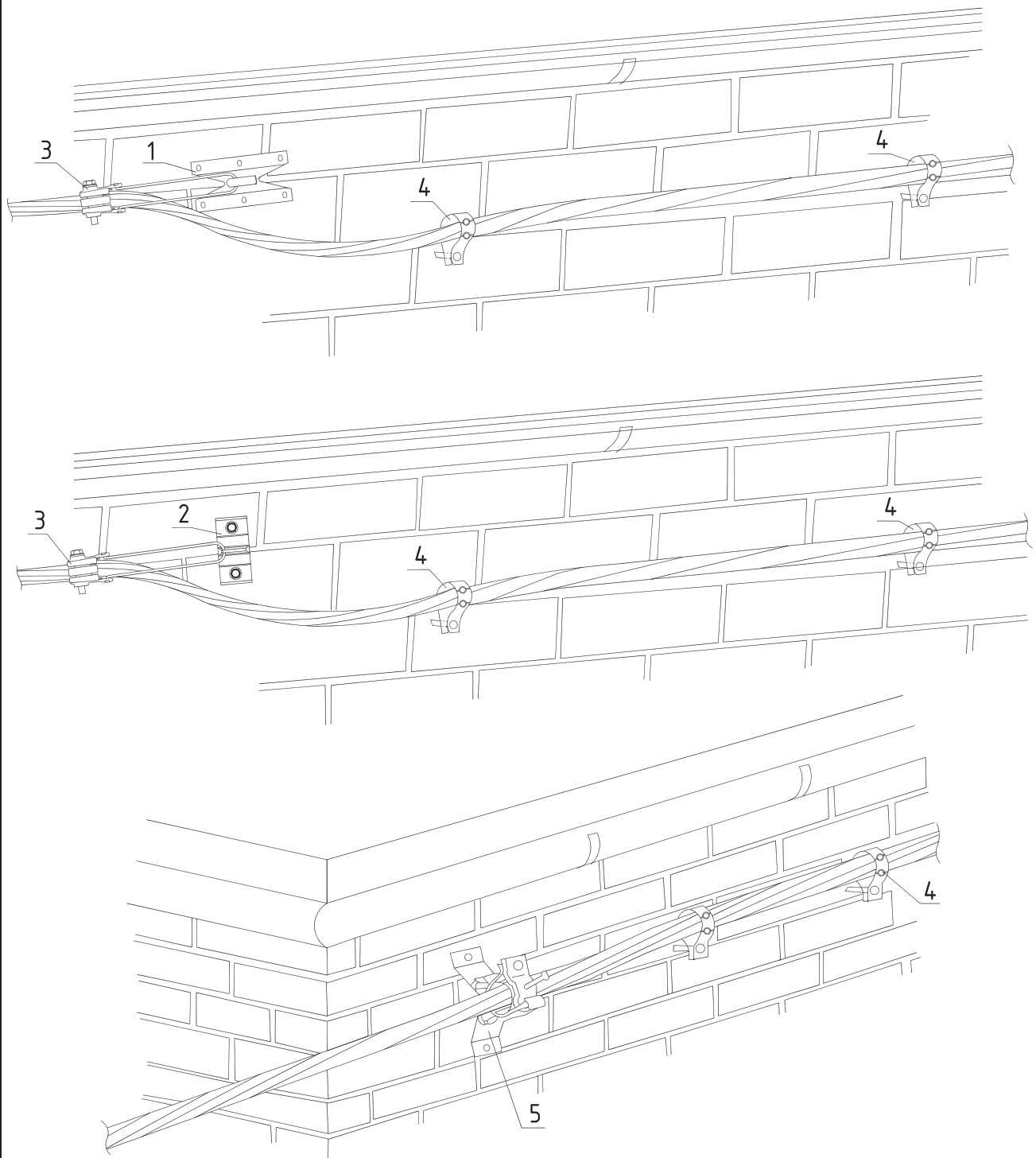
Заземляющее устройство должно выполняться с учетом указаний проекта повторного применения шифр 3.407-150 "Заземляющие устройства опор ВЛ 0,38 кВ, 6, 10, 20, 35 кВ".



Поз.	Наименование	Марка	Ед. изм.	Кол-во	Стр.	Примечания
1	Крюк	SOT76.2R	шт.	1	284	
2	Зажим натяжной	S080.235S (S0157.1)	шт.	1	279	для однофазного ввода
		S080S (S0158.1)	шт.	1	279	для трехфазного ввода
3	Фиксатор дистанционный	S076.19 (S076.11)	шт.	1	281	Выб-тся по типу стены
4	Зажим соединительный	SLIP22.1 (SLIP12.1)	шт.	4	289	
5	Установочный провод (кабель)	---	м	-		Марка определяется проектом
6	Шкаф для прибора учета		шт.	1		
7	Комплект крепления шкафа к фасаду здания	OFL1	ком-пл.	1		

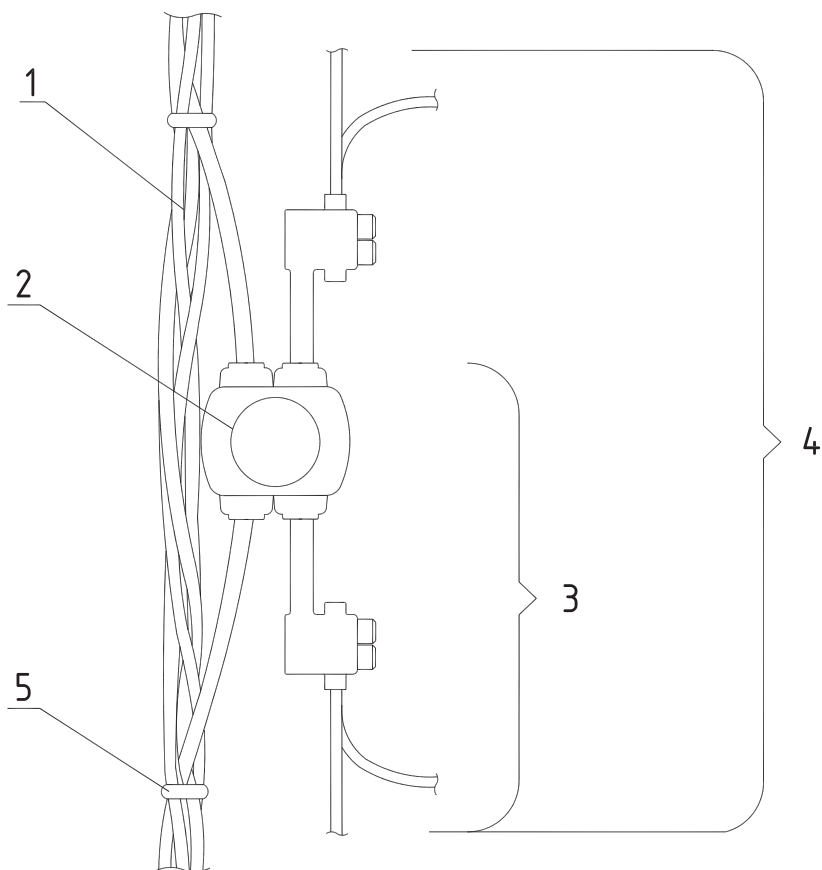


Поз.	Наименование	Марка	Ед. изм.	Кол-тво	Стр.	Примечания
1	Кронштейн	S0279	шт.	1	285	
2	Зажим натяжной	S0243	шт.	1	279	
3	Фиксатор дистанционный	S076.19 (S076.11)	шт.	1	281	Выб-тся по типу стены
4	Зажим соединительный	SLIP22.1	шт.	4	289	
5	Установочный провод (кабель)	---	м	-		Марка определяется проектом
6	Шкаф для прибора учета		шт.	1		
7	Комплект крепления шкафа к фасаду здания	OFL1	компл.	1		



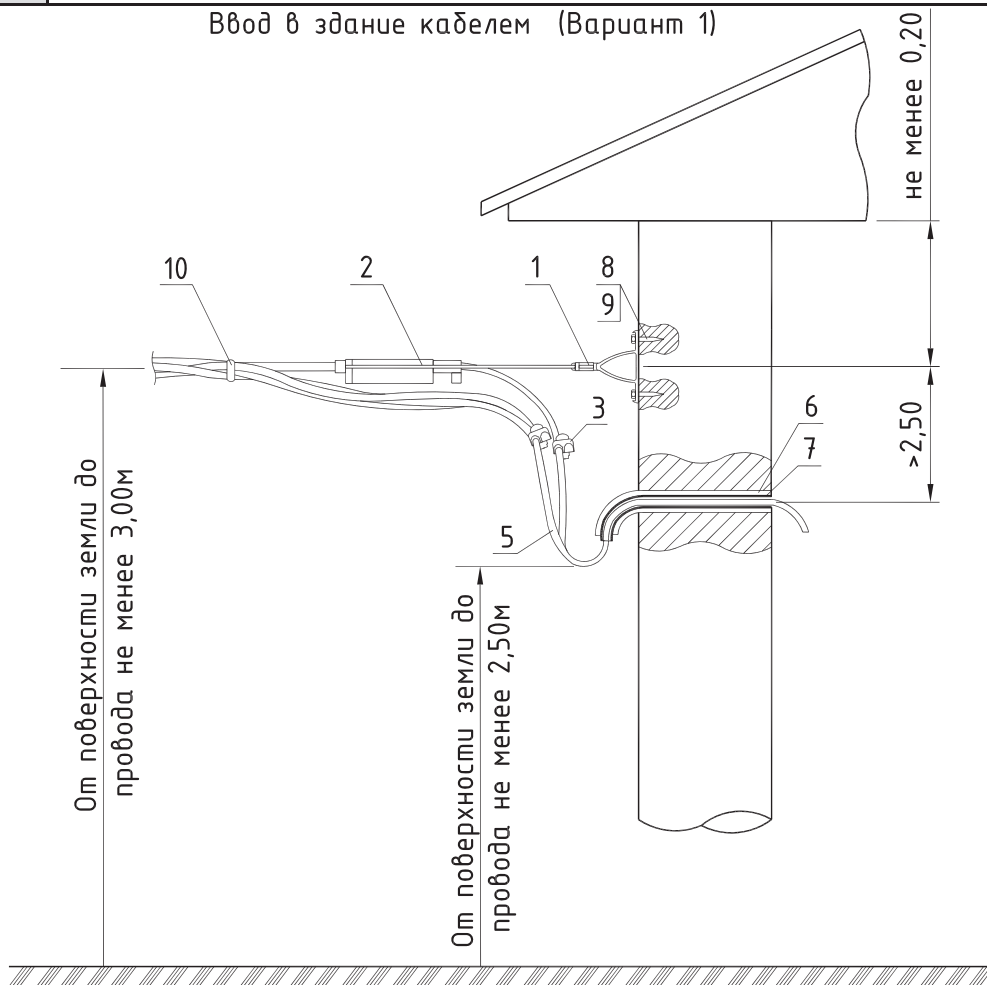
Поз.	Наименование	Марка	Ед. изм.	Кол-во	Стр.	Примечания
1	Крюк	SOT76.DR	шт.	1	284	
2	Кронштейн	S0253	шт.	1	284	
3	Зажим натяжной	S0158.1 (S0157.1)	шт.	1	279	
4	Дистанционный фиксатор	S076.11 (S076.19)	шт.	2	281	Выб-тся по типу стены. Устанавливается каждые 0,5-0,7 м
5	Зажим поддерживающий настенный	S0125	шт.	1	281	

ЭСКИЗ

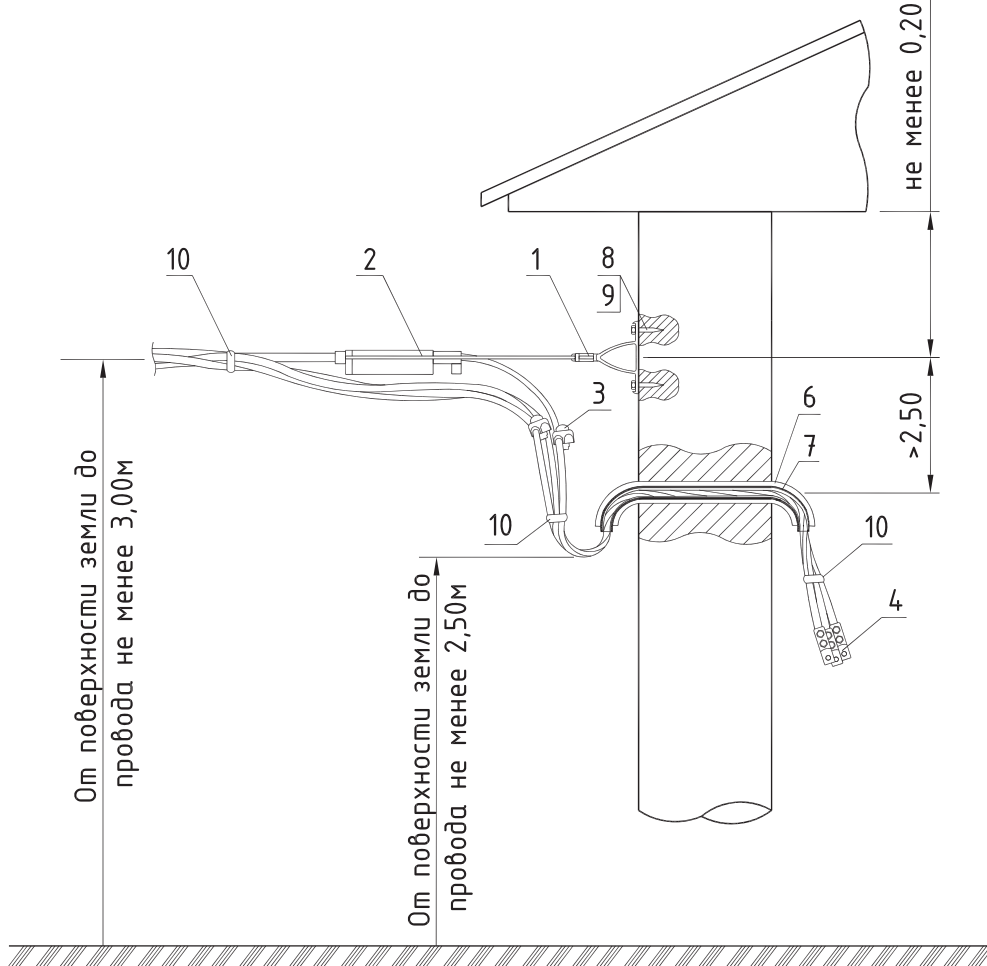


Поз.	Наименование	Марка	Ед. изм.	Кол-во	Стр.	Примечания
1	Провод изолированный	СИП-2	-	-		Магистраль
2	Зажим ответвительный	SLIP22.1, SLIP32.2 SLIP22.127, SLIP32.21 SLIW57, SLIW58,	шт.	1	289	Выбирается по сечению провода магистралю
3	Мультизажим	SLIW66	шт.	1	290	Позволяет выполнить два ответвления
4	Мультизажим	SLIW67	шт.	1	290	Позволяет выполнить четыре ответвления
5	Бандажный ремешок	PER15	шт.	2	285	

Ввод в здание кабелем (Вариант 1)



Ввод в КТП самонесущим изолированным проводом (Вариант 2)



СПЕЦИФИКАЦИЯ

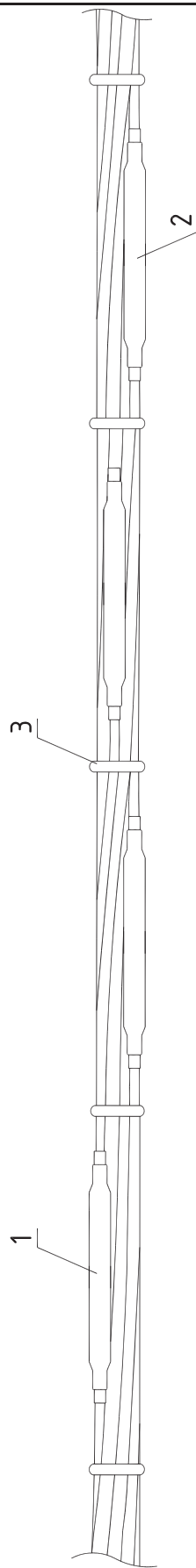
Поз.	Наименование	Марка	Ед. изм.	Количество				Стр.	Примечания
				Вар-т 1		Вар-т 2			
				1x1ф	1x3ф	1x1ф	1x3ф		
1	Кронштейн (Крюк)*	S0253R (S0T76.2R)	шт.	1	1	1	1	284	
2	Натяжной зажим	S0250.01 (S0251.01) (S0252.01)	шт.	1	1	1	1	278	
3	Зажим ответвительный	SLIP22.1 (SLIW54)	шт.	2	4	-	-	289	
4	Кабельный наконечник	LUGO	шт.	-	-	2	4	288	Выбирается по сечению провода
5	Кабель		м	L**	L	-	-		Определяется проектом
6	Трубка стальная ГОСТ326275		м	L	L	L	L		Определяется проектом
7	Трубка поливинилхлоридная ТУ38.105.1832-89		м	L	L	L	L		Определяется проектом
8	Шуруп $\phi 17$		шт.	2	2	2	2		
9	Дюбель под шуруп $\phi 17$		шт.	2	2	2	2		
10	Бандажный ремешок	PER15	шт.	1	1	3	3	285	

Примечание:

* При использовании крюка S0T76.2R в комплектации имеются шесть шурупов с шестигранными головками 6x50 и шесть дюбелей 10x50.

** – длина определяется проектом с учетом толщины стены.

ЭСКИЗ

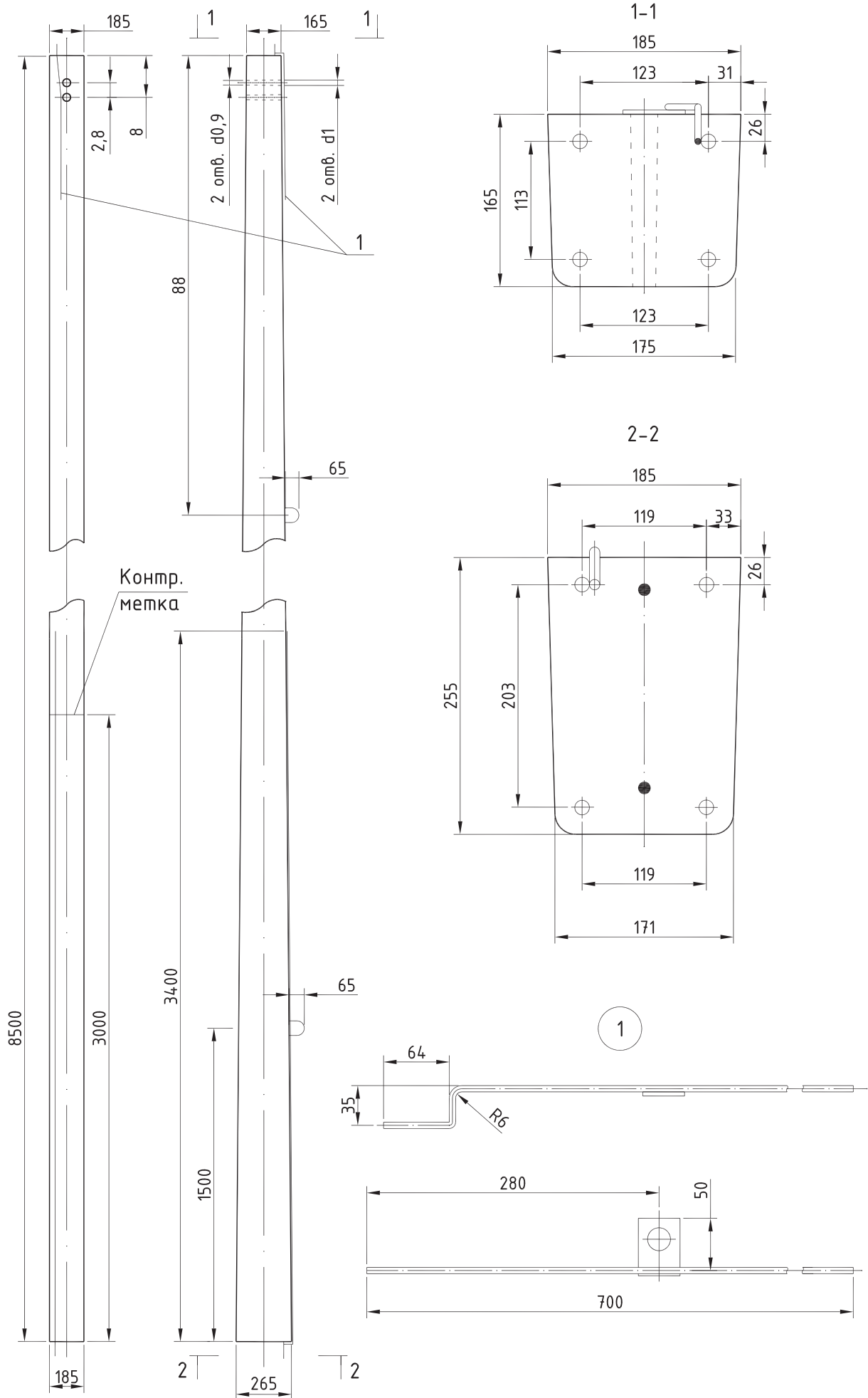


Поз.	Наименование	Марка	Ед. изм.	Кол-во	Стр.	Примечания
1	Зажим соединительный	SJ9.35, SJ9.50, SJ9.70, SJ9.95, SJ9.120	шт.	3	286	Выбираются по сечению провода
2	Зажим соединительный	SJ9.501, SJ9.701, SJ9.951	шт.	1	286	
3	Бандажный ремешок	PER15	шт.	5	285	

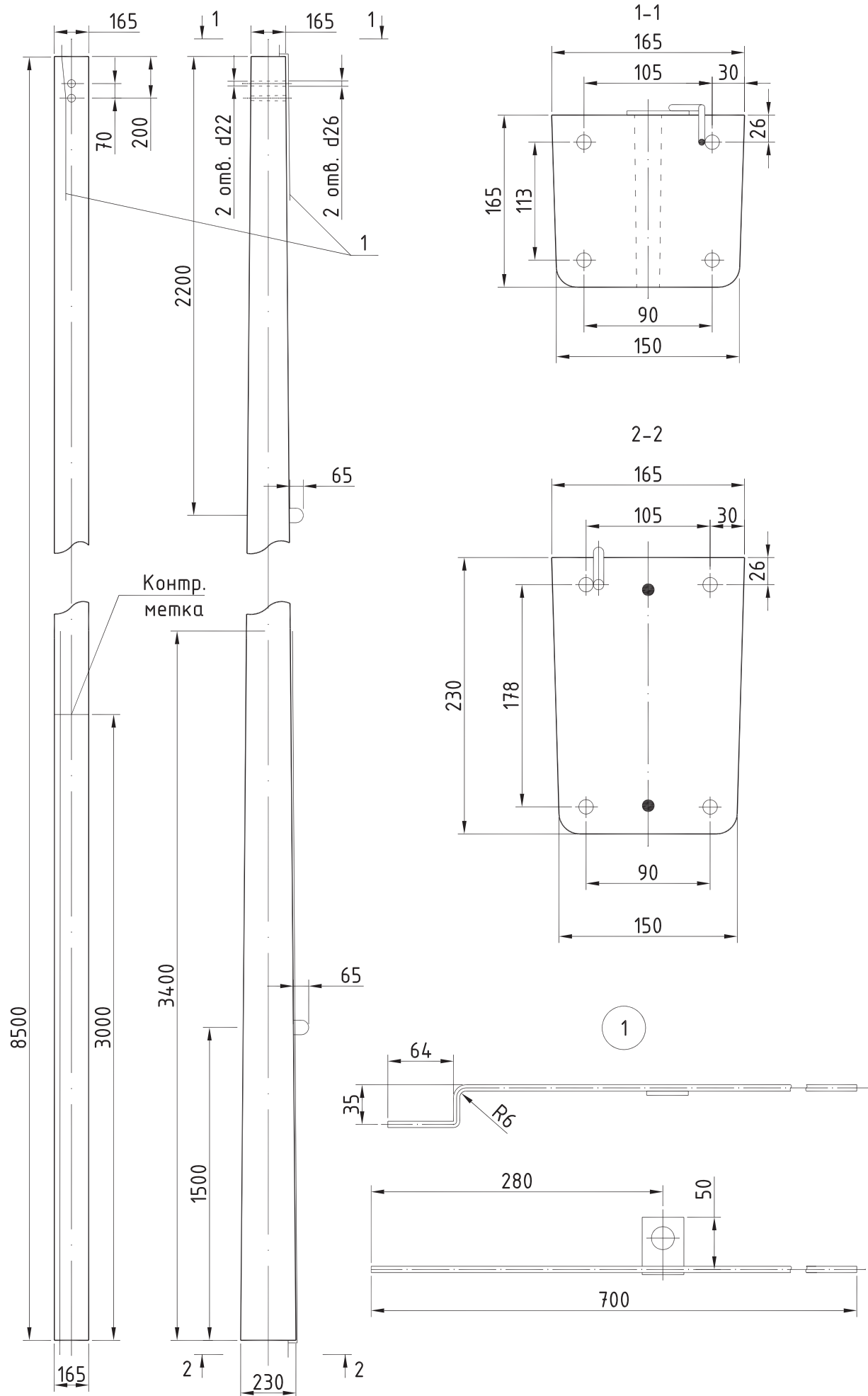
Часть VIII

Стойки опор, МЕТАЛЛОКОНСТРУКЦИИ И ОПОРНО-АНКЕРНЫЕ ПЛИТЫ

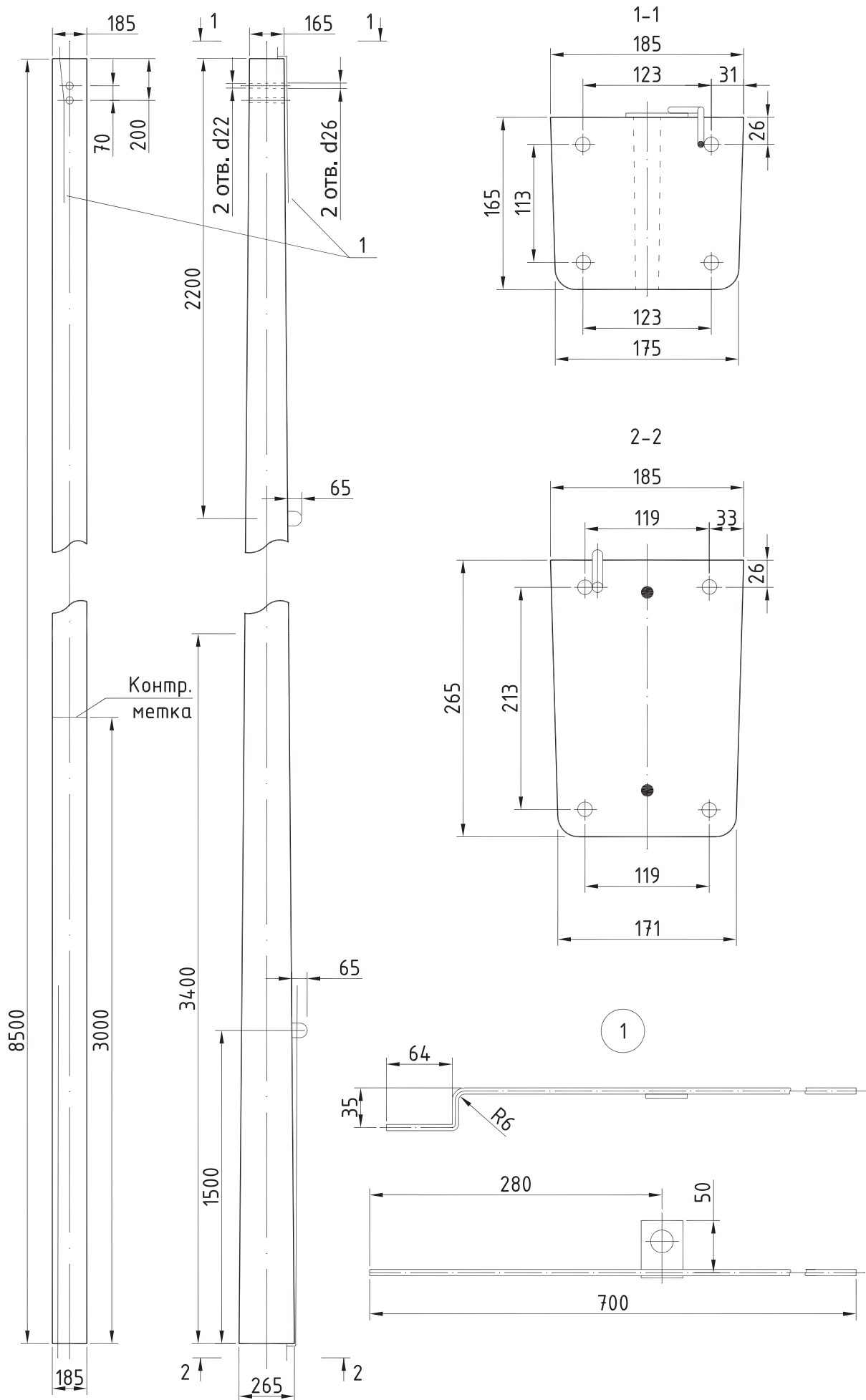
ЭСКИЗ



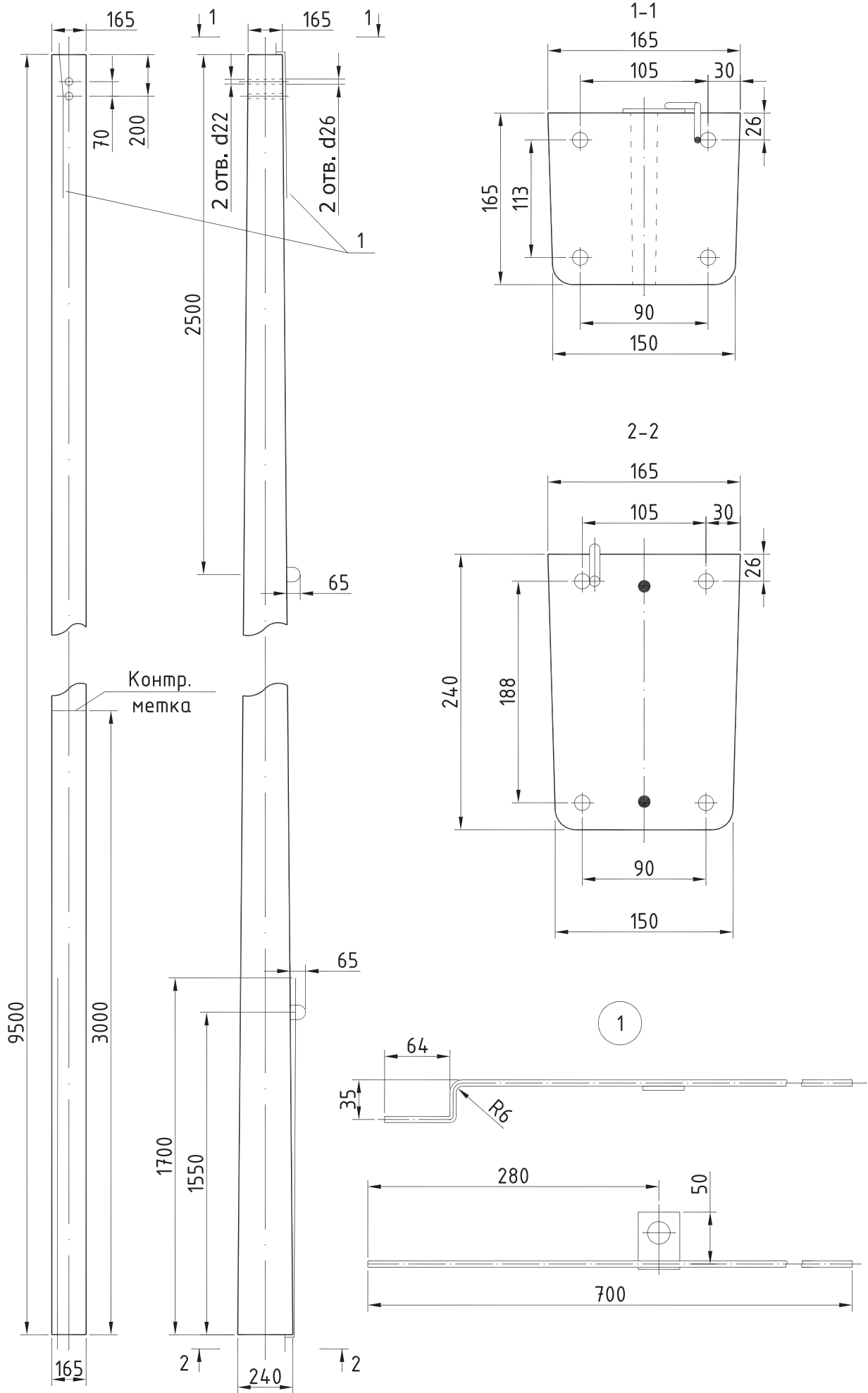
ЭСКИЗ



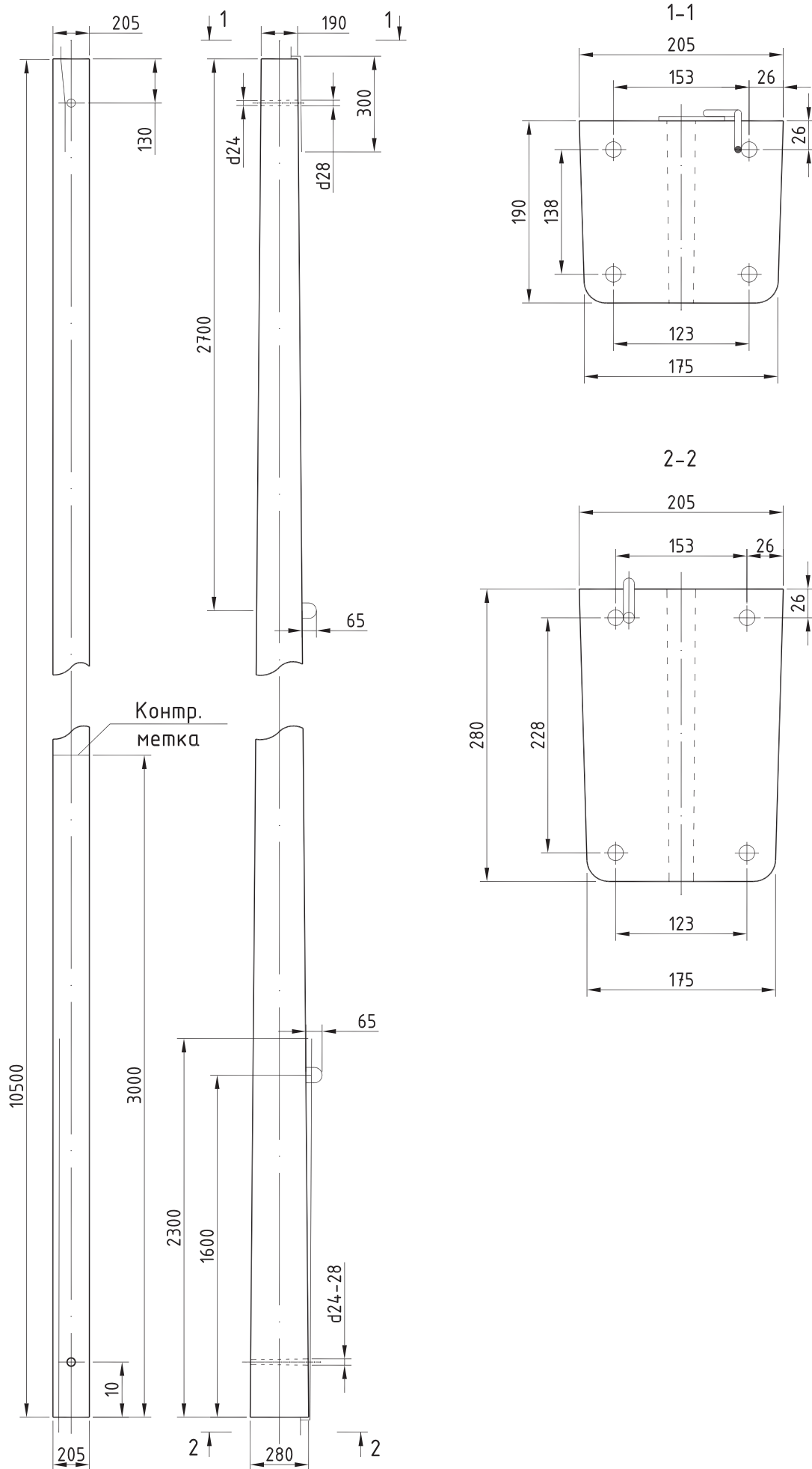
ЭСКИЗ



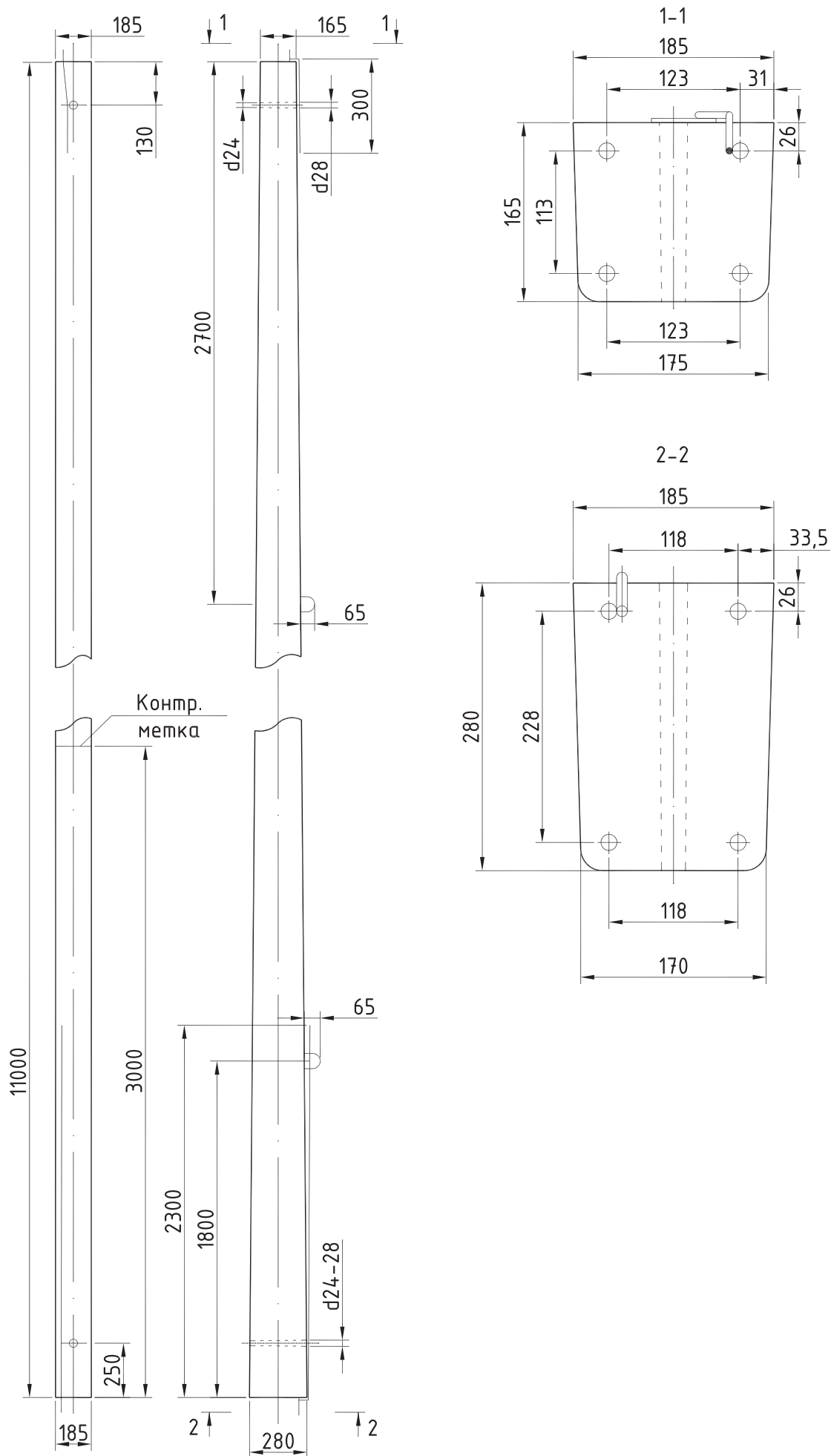
ЭСКИЗ



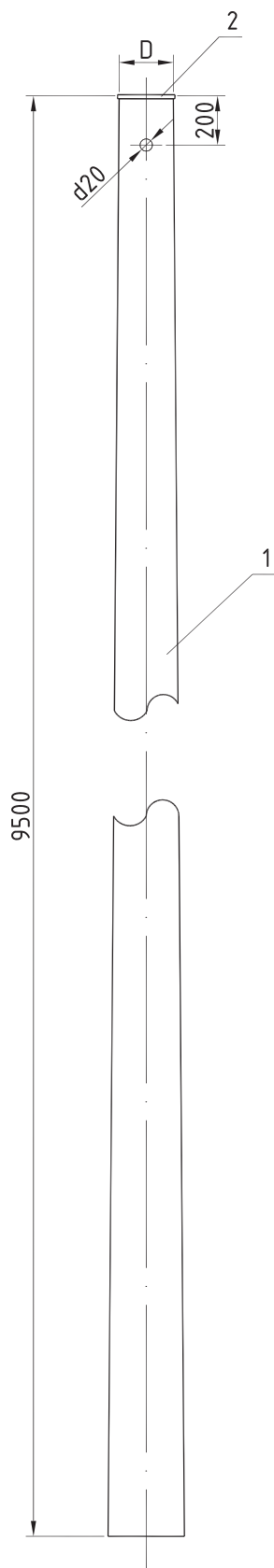
ЭСКИЗ



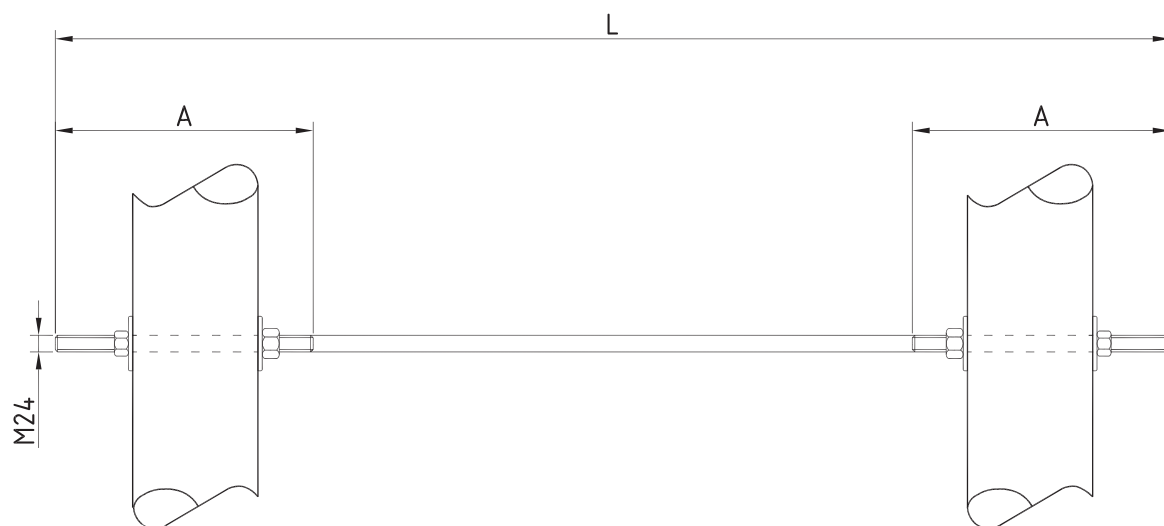
ЭСКИЗ



ЭСКИЗ

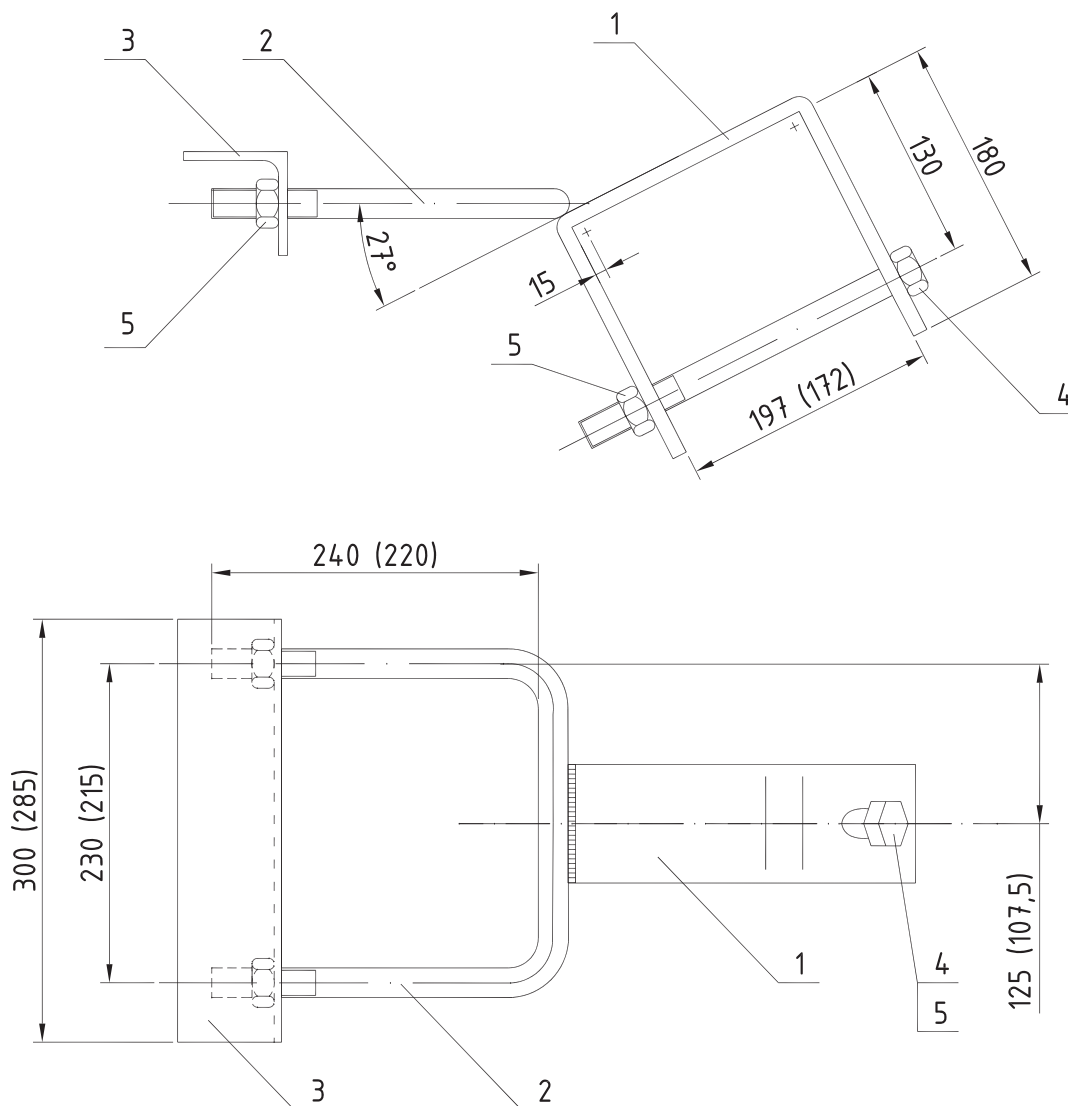


Поз.	Наименование	Марка	Диаметр вершины D	Объём	Примечание
			м ³		
1	Стойка деревянная	С1	180	0,35	
	Стойка деревянная	С2	220	0,50	
2	Крышка полиэтиленовая	SP18	для d190	-	Для стойки С1, стр. 286
		SP19	для d230	-	Для стойки С2, стр. 286



Тип	Комплектность	L, мм	A, мм	Масса
PPS347R	Шпилька	1600	450	4,64
PPS347.1R	Шпилька	2000	370	6,06
PPS346R	Шпилька PPS347S, 4-гайки (M24), 4-шайбы.	1600	450	4,64

КРОНШТЕЙНЫ У1, У4



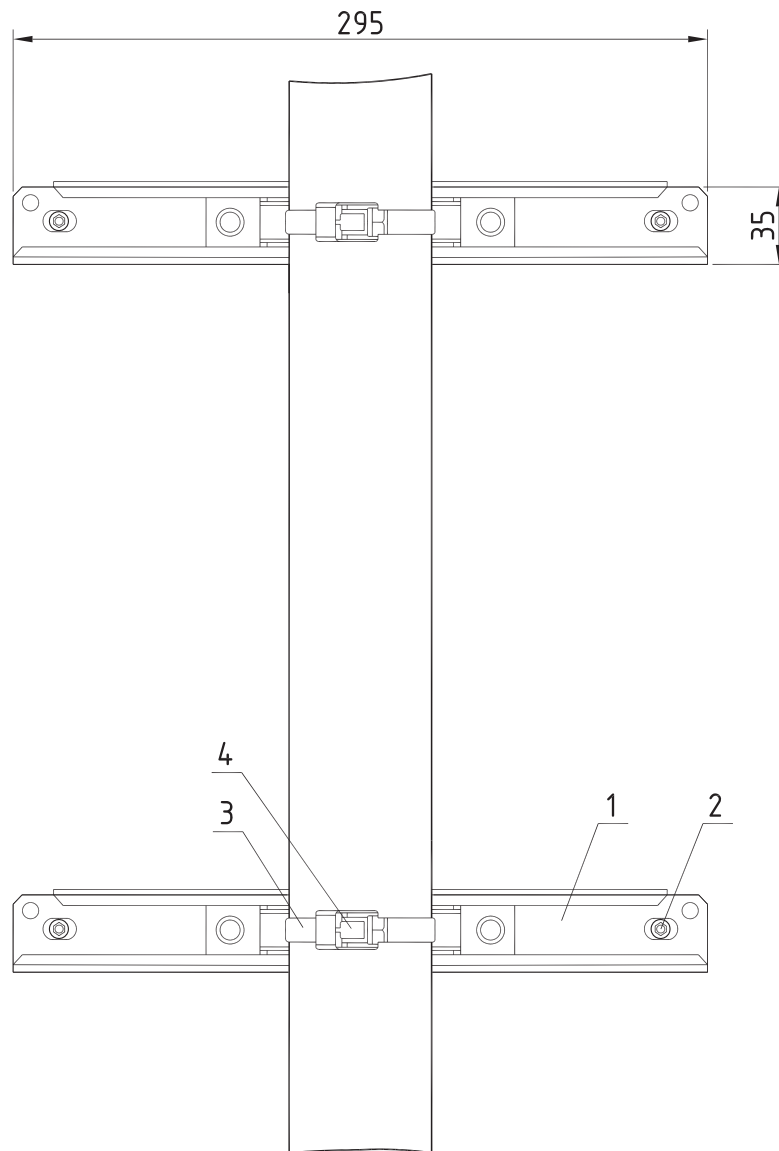
Размеры в скобках даны для кронштейна марки У4.

Кронштейн У1 применяется для стоек СВ105-3,6 и СВ105-5.

Кронштейн У4 применяется для стоек СВ95-2с, СВ95-3с, СВ110-3,5 и СВ110-5.

Поз.	Наименование	Кол.		Примечание
		У1	У4	
Детали				
1	Полоса 8x80 ГОСТ103-78, L=560 мм	1		2,8 кг
	Полоса 8x80 ГОСТ103-78, L=540 мм		1	2,7 кг
2	Круг 20 ГОСТ2590-88, L=705 мм	1		1,7 кг
	Круг 20 ГОСТ2590-88, L=649 мм		1	1,6 кг
3	Уголок 70x70x6 ГОСТ8509-86, L=300 мм	1		1,9 кг
	Уголок 70x70x6 ГОСТ8509-86, L=285 мм		1	1,8 кг
Стандартные изделия				
4	Болт М20x240 ГОСТ7798-70	1		
	Болт М20x220 ГОСТ7798-70		1	
5	Гайка М20 ГОСТ5915-70	3	3	

КРОНШТЕЙН КРЕПЛЕНИЯ КОРПУСОВ НА ОПОРЕ РМВ30

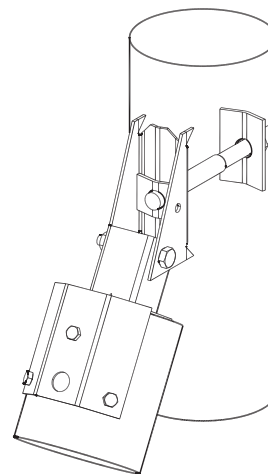
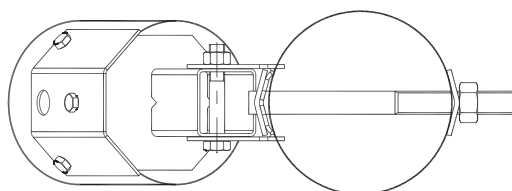
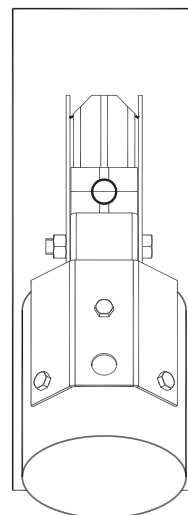
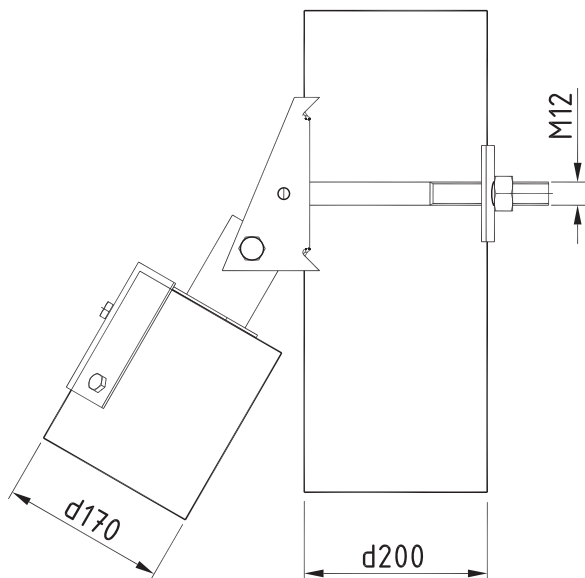


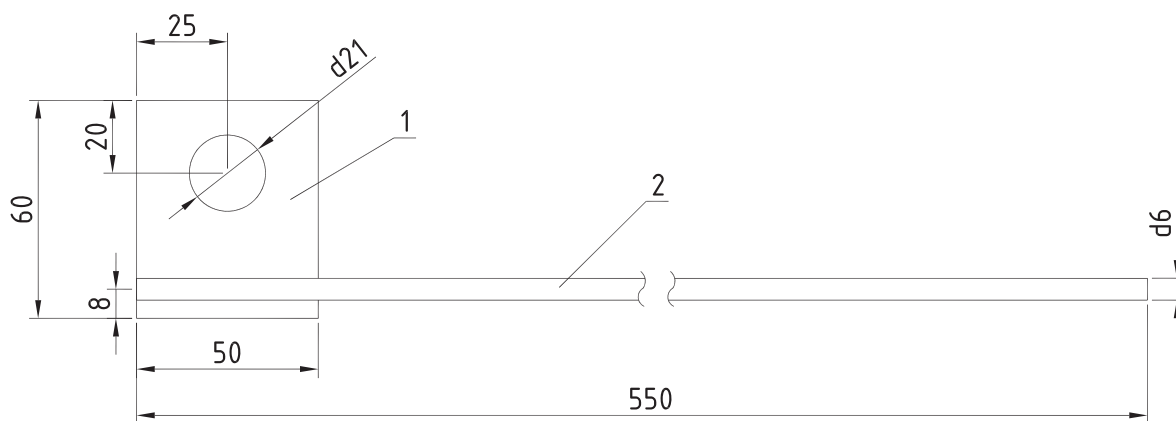
Поз.	Наименование	Марка	Ед. изм.	Кол-во	Примечания
1	Кронштейн крепления корпусов	РМВ30*	компл.	1	
2	Комплект крепежа кронштейна	ОРМВ1	компл.	1	
3	Бандажная лента**	СОТ37/Т1	м	2,6	ширина 9,5 мм
4	Скрепа	СОТ36/Г1	шт.	2	

Примечание:

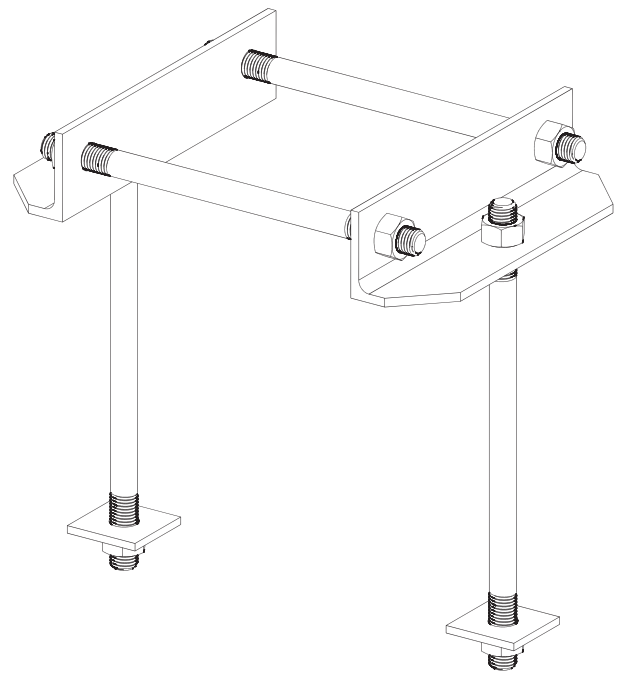
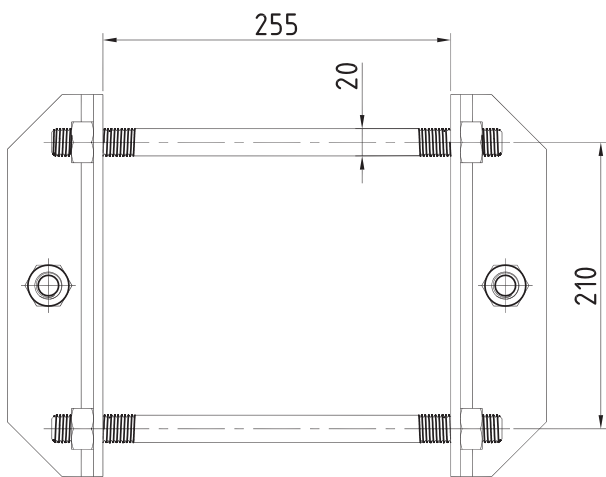
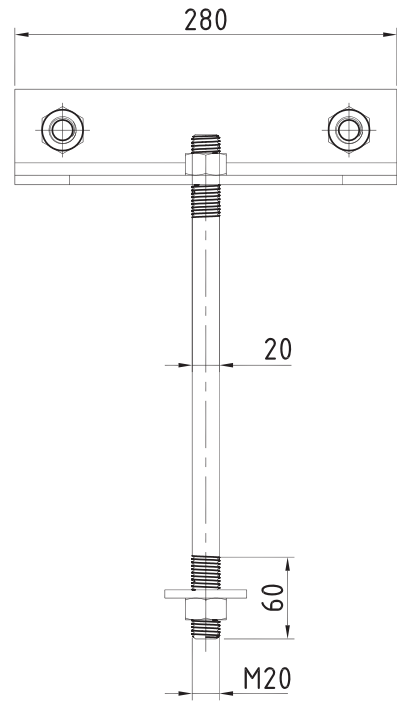
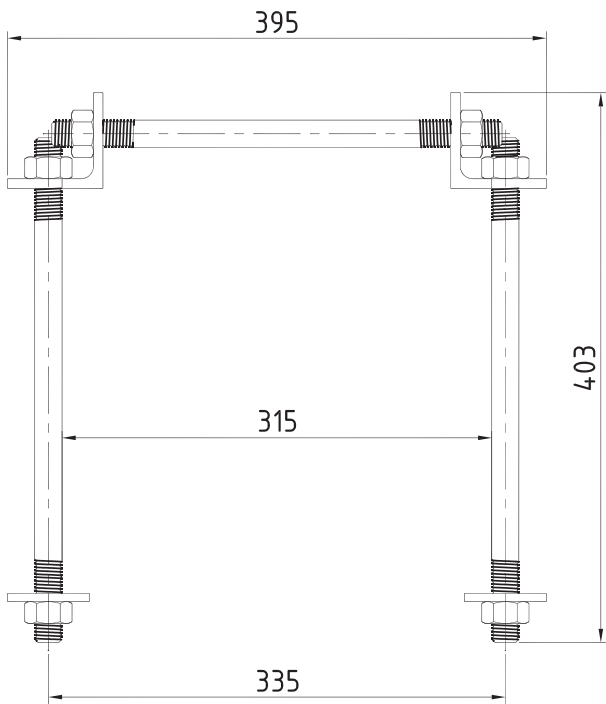
* РМВ30 – комплект для опор небольшого диаметра 40...140 мм.

** Стальная бандажная лента поставляется отдельно.



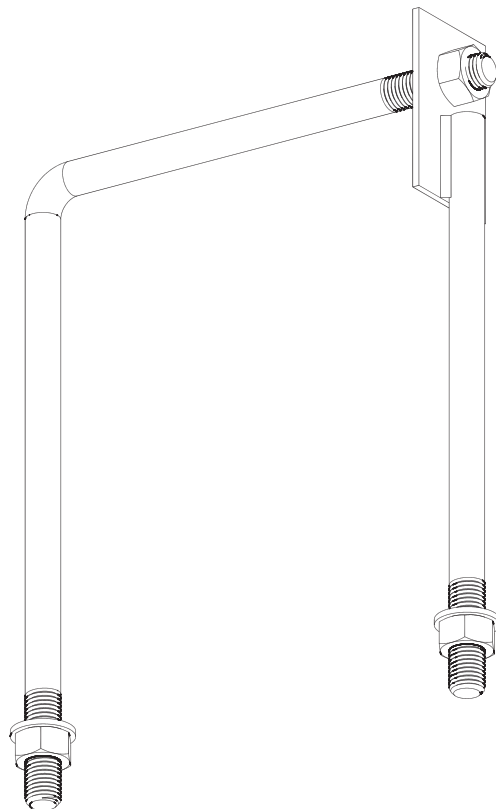
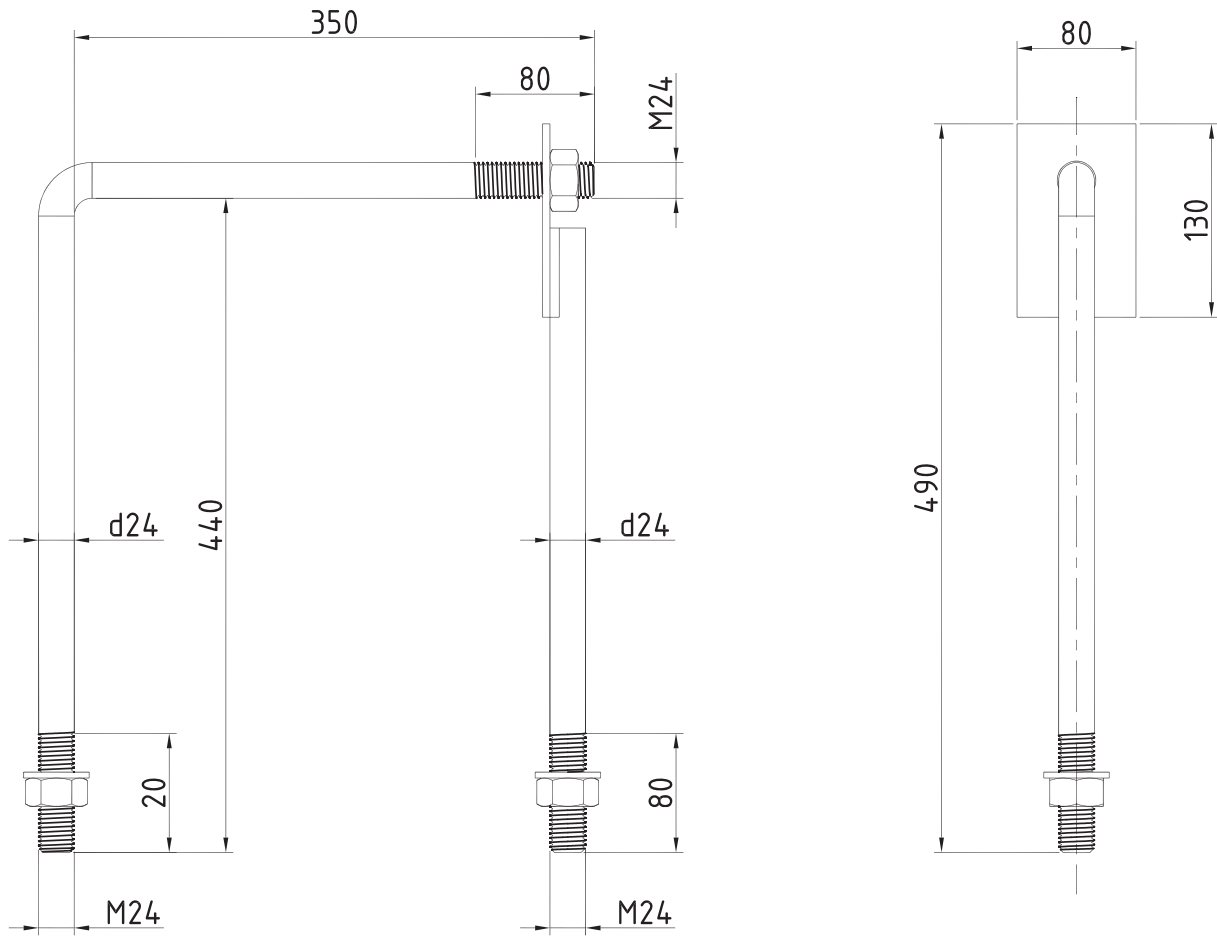


СТЯЖКА SH702R

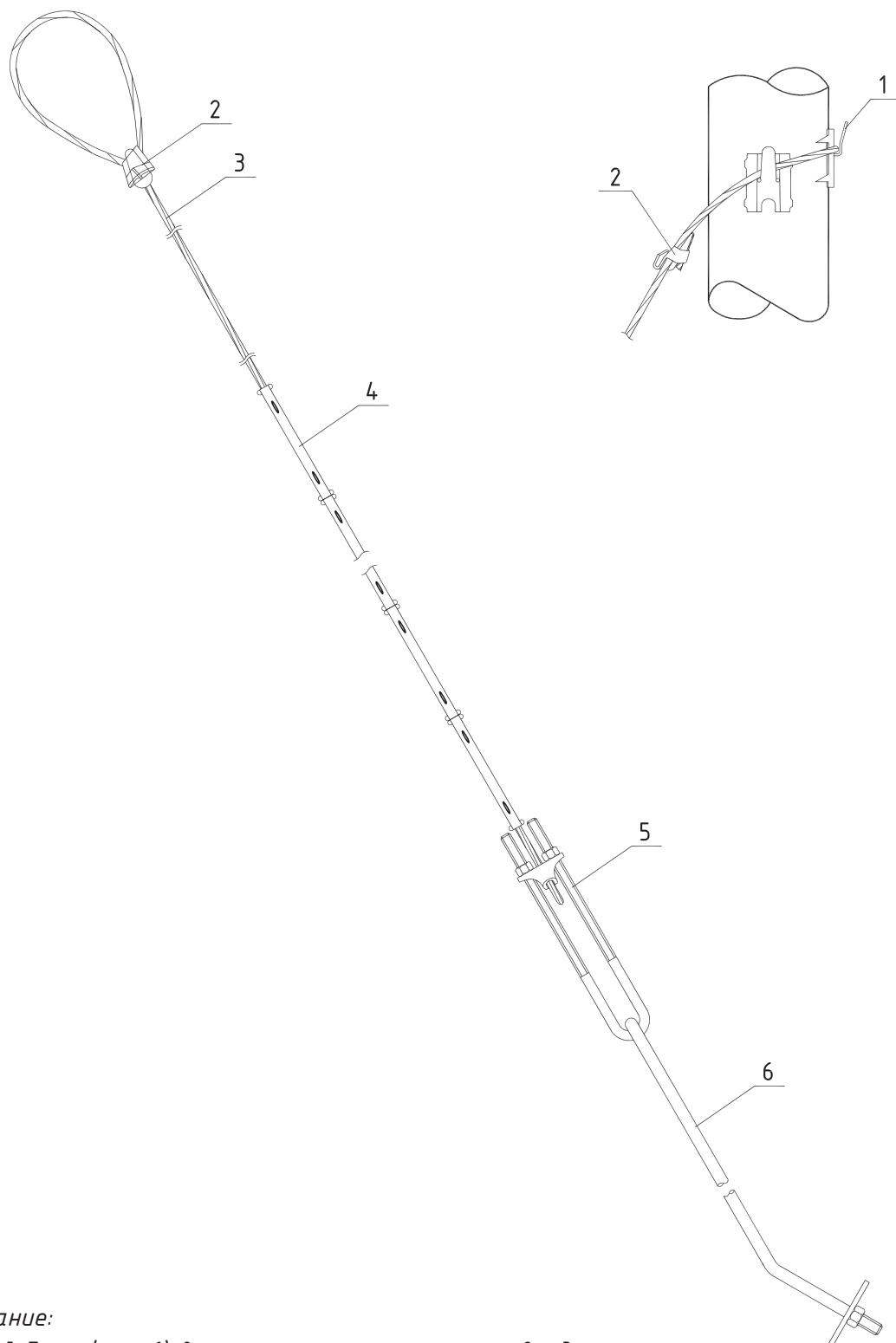


Стяжка SH702R применяется для стоек СВ95 и СВ110.

СТЯЖКА SH703R



Стяжка SH703R применяется для железобетонных стоек типа СВ105 и для деревянных стоек.

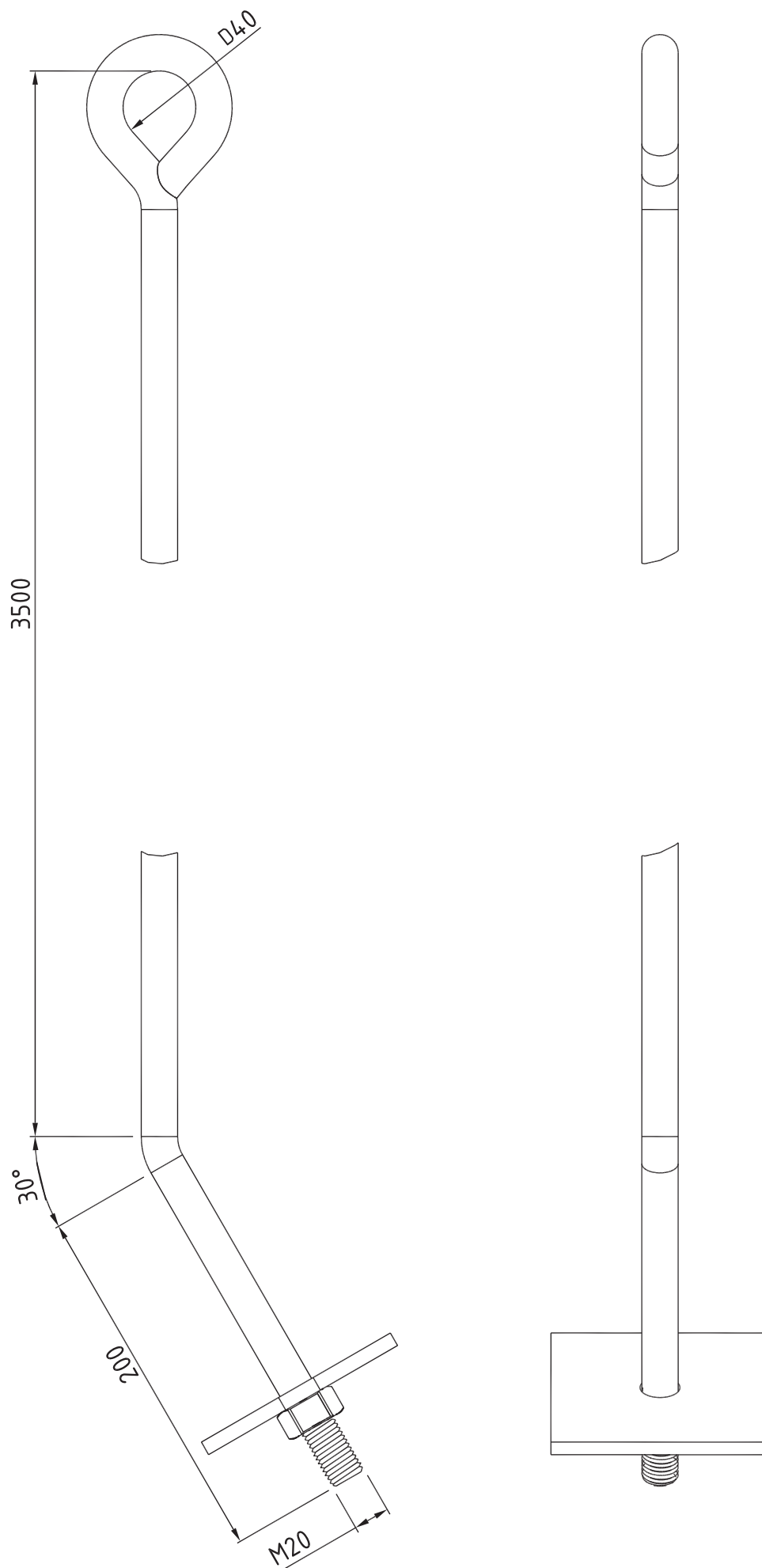


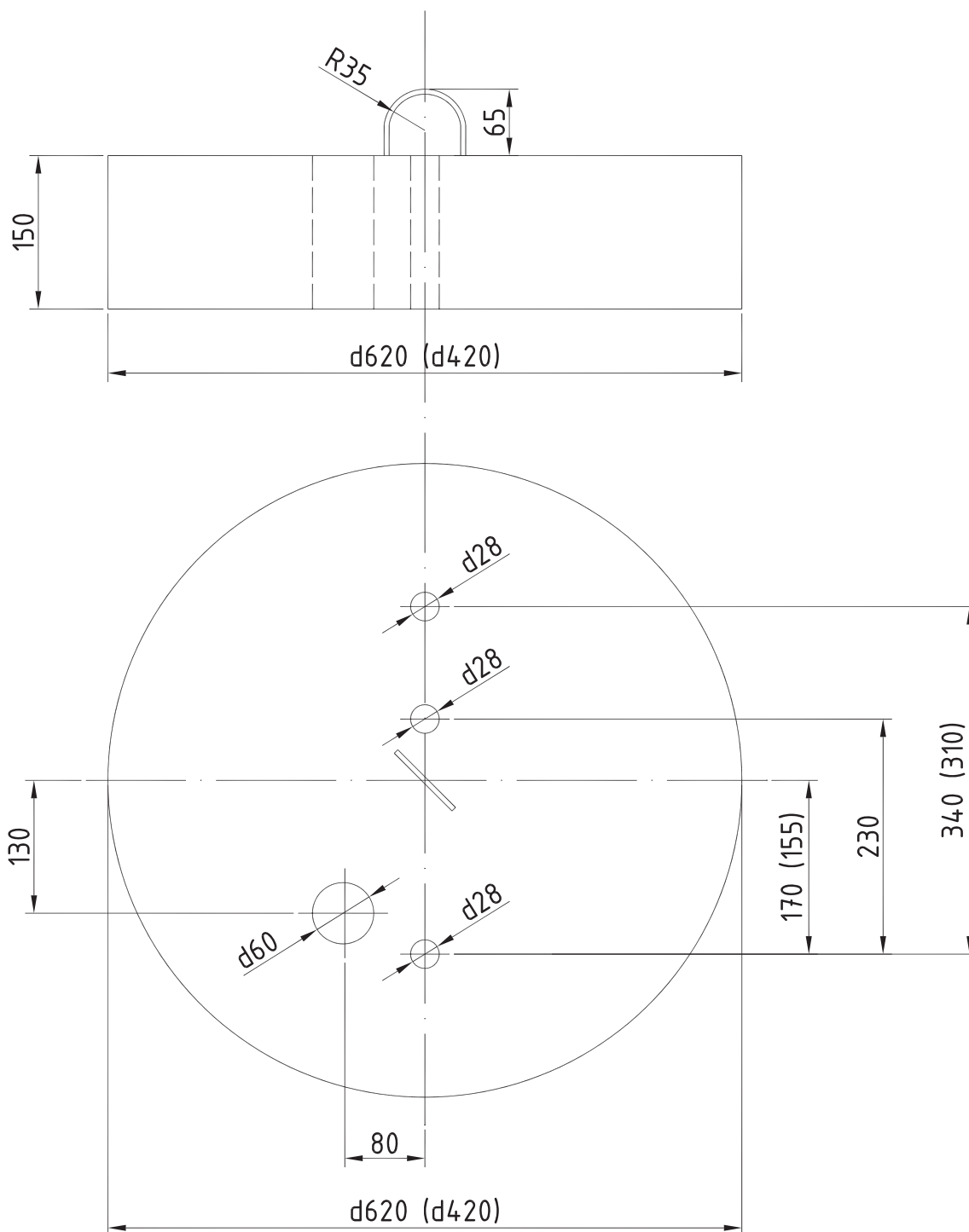
Примечание:

Анкерный болт (поз. 6) в комплектацию оттяжки не входит.

Поз.	Наименование	Марка	Ед. изм.	Кол.	Примечание
Детали					
1	Скоба	SH35	шт.	2	
2	Замок оттяжки	CHK25.1	шт.	1	
3	Трос оттяжки с сечением 25 мм ²		м	11,0 (13,5)	11 м для оттяжки SHS25P.110L 13,5 м для оттяжки SHS25P.135L
4	Маркеры черные и желтые	SH25	шт.	12	
5	Зажим оттяжки	CHLK25.1	шт.	1	
6	Анкерный болт	SH700R	шт.	1	

АНКЕРНЫЙ БОЛТ **SH700R**





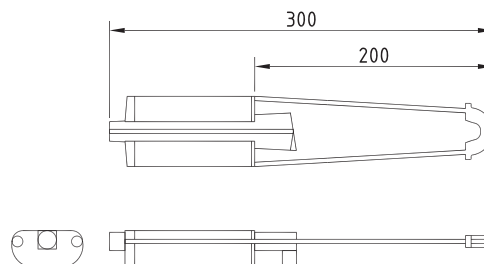
Марка плиты	Масса, кг	Расход стали на плиту, кг		Общий расход	Расход бетона, м ³ Бетон класса прочности В25
		Арматура класса			
		В-1	А-1		
		ГОСТ6727-80	ГОСТ5781-82		
		Д5	Д8		
П-3и	110	1,93	0,23	2,2	0,05
П-4	50	0,82		1,1	0,02

Часть IX
ПОДБОР АРМАТУРЫ

1. Натяжные зажимы

Натяжные клиновые зажимы для магистрали SO250.01, SO251.01, SO252.01

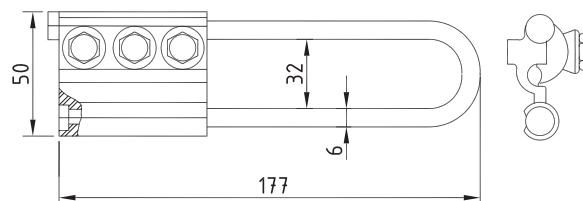
Используются для анкерного крепления провода. При монтаже несущий проводник заклинивается между клиньями зажима. Конструктивная особенность - не требуется снятие изоляции с несущего проводника. Достоинства - удобство монтажа (не требуется ключей) и широкий диапазон сечений несущего проводника.



Тип	Сечение несущего проводника, мм ²	Диаметр проводника, мм	МРН, кН	Вес, г	Упаковка, шт.
SO250.01	50 - 70	11 - 14	15	470	25
SO258.01	50 - 70	11 - 14	20	693	20
SO258	50 - 70	11 - 14	20	890	15
SO251.01	95	15 - 15,5	15	470	25
SO252.01	25 - 35	8,5 - 11	12	470	25

Плашечные натяжные зажимы для магистрали SO65.1

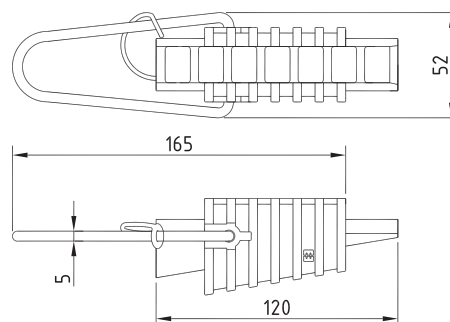
Используется для анкерного крепления провода. При монтаже несущий проводник зажимается плашками зажима. Конструктивные особенности - требуется снятие изоляции с несущего проводника и требуется применение динамометрического ключа. Достоинства - высокая механическая прочность и возможность применения для малых сечений несущего проводника. Зажим закрывается пластмассовым кожухом.



Тип	Сечение несущего проводника, мм ²	Диаметр проводника, мм	Разрушающая нагрузка, кН	Момент затяжки болтов, Н·м	Вес, г	Упаковка, шт.
SO65.1	16 - 70	4,9 - 9,8	18,6 (70 мм ²)	25	296	50

Клиновой анкерный зажим для ответвлений к вводам SO95

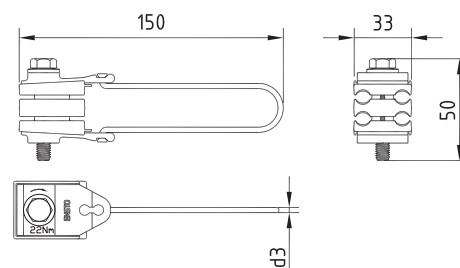
Зажим используется для крепления проводов на ответвлениях к вводам. Конструктивные особенности - нет разбираемых во время монтажа элементов и малый вес. Преимущества – легко монтируется, не требует снятия изоляции. при монтаже не требуется применение гаечных ключей.



Тип	Диаметр провода, мм	Разрушающая нагрузка, кН	Вес, г	Упаковка, шт.
SO95	11 - 19	2,5 (54 мм ²)	100	50

Натяжные зажимы для ответвлений к вводам

Используются для крепления проводов на ответвлениях к вводам. Преимущество – не требует снятия изоляции. Конструктивная особенность у зажимов – при монтаже требуется применение динамометрического ключа, кроме зажимов SO80S, SO80.235S, у них имеются срывные головки и монтаж возможен без применения динамометрического ключа.

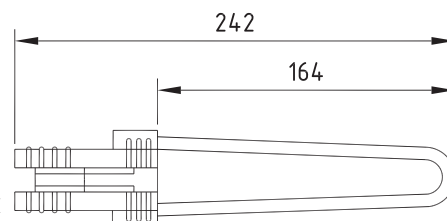


Тип	Количество и сечение проводов, мм ²	Момент затяжки болтов, Нм	Диаметр провода, мм	МРН, кН	Вес, г	Упаковка, шт.
SO158.1	4x16/25/35	22	7,0 - 10,2	5,0/8,5/8,5	85	50
SO157.1	2x16/25/35	22	7,0 - 10,2	3,4/6,0/7,2	80	50
SO80S	4x(16-35)	-	7,0 – 10,2	7/10/12	230	50
SO80.235S	2x(16-35)	-	7,0-10,2	2,5/5,4	200	50
SO34.250	2x50		10,4	15,2	235	1
SO169.22550	2x(25-50)	-	8,4 – 11,9	2/4	220	1
SO118.425S	4x(25-35)		8,4-9,2	14,5/20	450	25

S - наличие срывной головки.

Анкерный зажим SO243

Зажим используется для крепления абонентских ответвлений. Зажим легкий и не имеет разбираемых частей во время монтажа. Зажима изготовлен из атмосферостойкой пластмассы. Преимущество – не требует снятия изоляции и применения ключей.

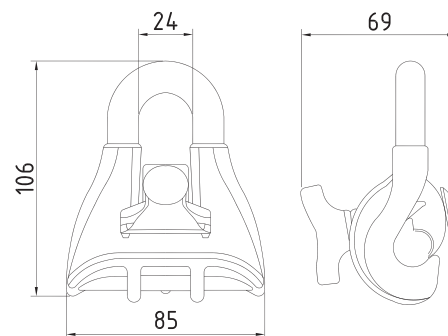


Тип	Сечение проводов, мм ²	Диаметр провода, мм	Разрушающая нагрузка, кН	Вес, г	Упаковка, шт.
SO243	2-4 x (6-25)	5,3 - 9,1	2	70	50

2. Поддерживающие зажимы

Поддерживающий зажим для крюков SO69.95

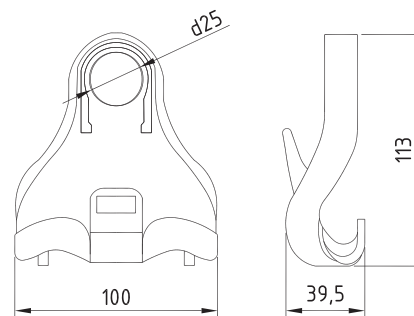
Используется для крепления проводов на промежуточных и угловых промежуточных опорах при углах поворота оси ВЛИ до 90°. Особенность - несущий проводник фиксируется в зажиме гайкой-барашкой без применения инструмента.



Тип	Сечение несущего проводника, мм ²	Диаметр провода, мм	Разрушающая нагрузка, кН	Вес, г	Упаковка, шт.
SO69.95	16 - 95	7,0 - 16,5	22	244	50

Поддерживающие зажимы для крюков SO265 и SO265.1

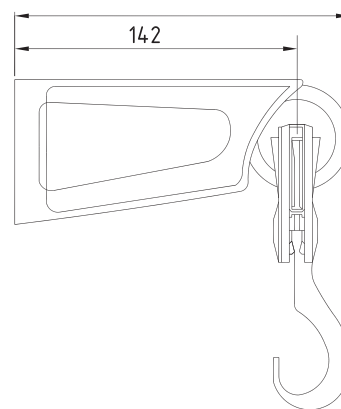
Используются для подвески самонесущих проводников с изолированным проводом на промежуточных и на угловых промежуточных опорах при углах поворота оси ВЛИ до 30°. Изолированный несущий провод укладывается в канавку зажима и зажимается фиксатором. Зажим SO265.1 имеет металлическую вставку в отверстии под болт.



Тип	Сечение несущего проводника, мм ²	Диаметр провода, мм	Разрушающая нагрузка, кН	Вес, г	Упаковка, шт.
SO265	16 - 95	7,5 - 15,5	12	100	20
SO265.1	16 - 95	7,5 - 15,5	12	100	20

Поддерживающее крепление SO260

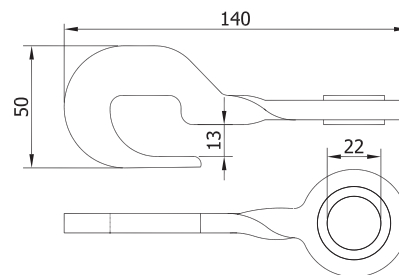
Используются для крепления проводов на промежуточных и на угловых промежуточных опорах при углах поворота оси ВЛИ до 30°. Конструктивная особенность - крепление состоит из кронштейна SO260.2 и поддерживающего зажима SO260.1. Кронштейн крепится к опоре проходным болтом или с помощью бандажной ленты и скрепы, при этом, бандаж выполняется в два витка. Преимущества - несущий проводник крепится в зажиме фиксатором без применения инструментов и приспособлений.



Тип	Комплектация	Сечение несущего проводника, мм ²	Диаметр провода, мм	Разрушающая нагрузка, кН	Вес, г	Упаковка, шт.
SO260	Кронштейн + зажим	25 - 95	8,5 - 15,5	12	370	20
SO260.1	Зажим	25 - 95	8,5 - 15,5	12	160	50

Срывное звено SO135.150

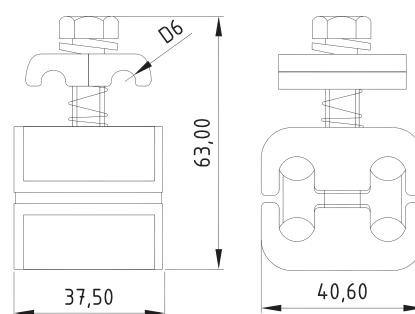
Используется для ограничения механической нагрузки на опору. Применяется с поддерживающими зажимами типа SO69.95 на промежуточных и угловых промежуточных опорах.



Тип	Разрушающая нагрузка, кН	Вес, г	Упаковка, шт.
SO135.150	15	100	25

Поддерживающие зажимы для крепления провода на тросе SO119

Поддерживающий зажим для крепления двухжильного или четырехжильного провода СИП на несущем стальном тросе. Применяется на прямых участках линии освещения.

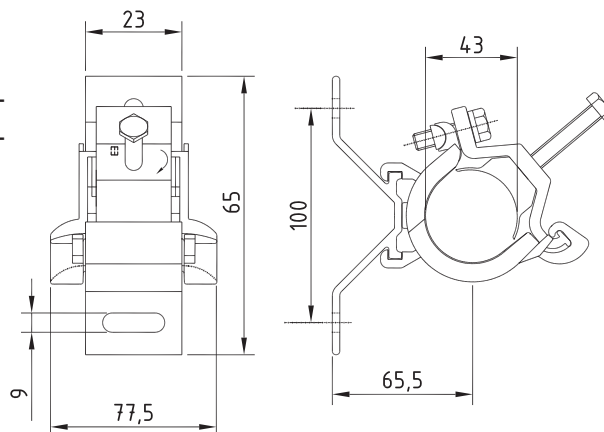


ПОДДЕРЖИВАЮЩИЕ ЗАЖИМЫ И ФИКСАТОРЫ

Тип	Диаметр троса, мм	Количество и сечение проводов, мм ²	Диаметр провода, мм	Момент затяжки, Н·М	Вес, г	Упаковка, шт.
SO119	6	2-4 х(6 - 25)	4 - 6,3	20	120	50

Поддерживающие зажимы для крепления провода на стене здания SO125

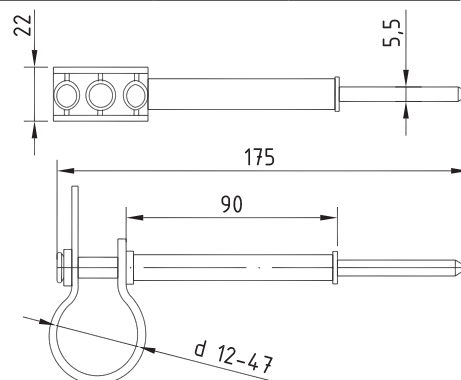
Используются для монтажа проводов на бетонных, кирпичных или деревянных стенах по прямой линии или под углом 30°. Зажим SO125.1 является настенным зажимом без монтажного кронштейна. Его можно использовать вместе с пластиной из алюминиевого сплава или стали горячей оцинковки размером 6х40 мм.



Тип	Сечение проводов, мм ²	Поставка	Вес, г	Упаковка, шт.
SO125	4х(16-120)	Полный комплект	330	25
SO125.1	4х(16-120)	Без кронштейна	250	25
SO125.02	4х(16-120)	Полный комплект, снабжен болтом с барашком	350	25

Поддерживающие дистанционные фиксаторы SO70.□, SO71, SO76.□

Используются для крепления самонесущих проводов и кабелей на железобетонных и деревянных стенах, а также на деревянных опорах. Фиксаторы предотвращают прикосновение проводов или кабелей к поверхности стен или опор. Рекомендованные интервалы между фиксаторами при горизонтальной и вертикальной прокладке – 0,70 м.



Тип	Диаметр провода, мм ²	Расстояние от поверхности, мм	Крепление	Применение	Вес, г	Упаковка, шт.
SO70.11	12-47	40	Гвоздь	Дерево	40	250
SO70.16	12-47	40	Ø6,7х160 винт	Дерево	40	250
SO70.17	12-47	40	Ø6,7х160 винт	Бетон/Кирпич	40	250
SO71	12-47	90	180 Гвоздь	Деревянная стена, опора	51	100
SO72.1	27-32	-	Ø5х50 винт	Дерево	20	250
SO72.2	27-32	-	Ø5х50 винт	Бетон	22	250
SO76	12-47	60		Только корпус и перфолента	20	100
SO76.11	12-47	60	5,5х145 гвоздь	Деревянные поверхности	50	100
SO76.19	12-47	60	5,5х145 гвоздь, 10х50 дуб.	Твердые поверхности	60	100

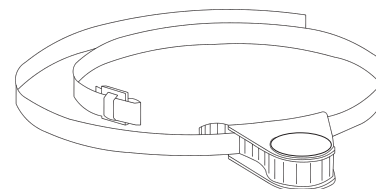
Мультискоба SO90.1

Используется для крепления кирпичных и бетонных стенах.

Тип	Диаметр проводов, мм ²	Расстояние от поверхности, мм	Момент затяжки, Н·м	Вес, г	Упаковка, шт.
SO90.1	15 - 45	10	10	25	100

Дистанционные бандажи SO79.□

Используются для крепления кабелей на железобетонных или металлических опорах при помощи металлической ленты.

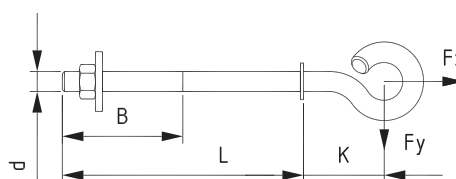


Тип	Диаметр провода, мм ²	Расстояние от поверхности, мм	Бандаж, мм	Вес, г	Упаковка, шт.
SO79.1	45	25	1000	180	25
SO79.5	45	25	нет	70	50
SO79.6	45	25	1300	210	25

3. Металлоконструкции

Крюки для стоек с отверстиями SOT21.□R

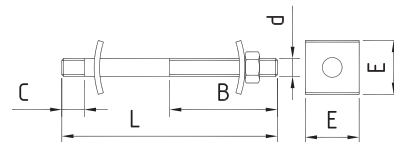
Используются для подвески поддерживающих или натяжных зажимов на деревянных, железобетонных или металлических опорах.



Тип	d	B, мм	K, мм	L, мм	Минимальная разрушающая нагрузка		Вес, г	Упаковка, шт.
					Fx, кН	Fy, кН		
SOT21.16R	M16	120	80	200	11,9	2,4	780	20
SOT21.116R	M16	120	80	240	11,9	2,4	840	20
SOT21.216R	M16	120	80	320	11,9	2,4	970	20
SOT21R	M20	120	80	200	14,5	4,6	1220	20
SOT21.1R	M20	120	80	240	14,5	4,6	1320	20
SOT21.2R	M20	120	80	320	14,5	4,6	1510	20
SOT21.3R	M20	120	80	350	14,5	4,6	1580	20
SOT21.01R	M20	120	80	240	14,5	4,6	1390	20
SOT21.02R	M20	120	80	320	14,5	4,6	1510	20
SOT101.1R	M20	110	70	250	30,6	6,7	1700	10
SOT101.2R	M20	140	70	310	30,6	6,7	1800	10

Двухсторонние болты SOT4.□R

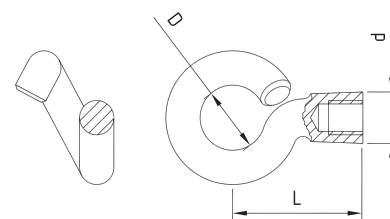
Используются для монтажа накручивающихся крюков типа PD.



Тип	d	C, мм	B, мм	E, мм	L, мм	Минимальная разрушающая нагрузка		Вес, г	Упаковка, шт.
						Fx, кН	Fy, кН		
SOT4.8R	M16	25	120	60	240	15,4	2,0	500	20
SOT4.9R	M16	25	120	60	280	15,4	2,0	610	20
SOT4.10R	M16	25	120	60	360	15,4	2,0	690	20
SOT4.5R	M20	25	120	60	240	15,5	4,0	600	20
SOT4.6R	M20	25	120	60	280	15,5	4,0	720	20
SOT4.7R	M20	25	120	60	360	15,0	4,0	870	20
SOT78R	M24	100	100	80	360	-	-	1800	15

Крюки накручивающиеся PD2.3R, PD2.2R

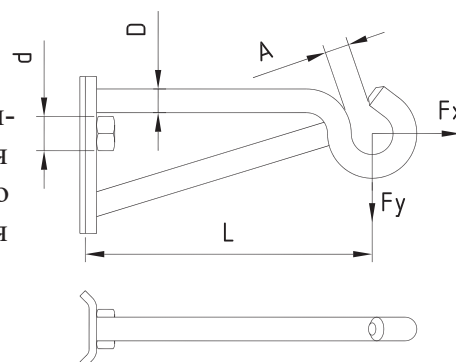
Используются совместно с крюками типа SOT21.□R или проходными болтами типа SOT4.□R для подвески поддерживающих или натяжных зажимов при выполнении ответвлений к вводам или двухцепной линии.



Тип	d	D, мм	L, мм	Минимальная разрушающая нагрузка		Вес, г	Упаковка, шт.
				Fx, кН	Fy, кН		
PD2.3R	M16	38	76	15,4	2,0	383	25
PD2.2R	M20	38	76	15,5	4,0	550	25

Крюки дистанционные PD3.3R, PD3.2R

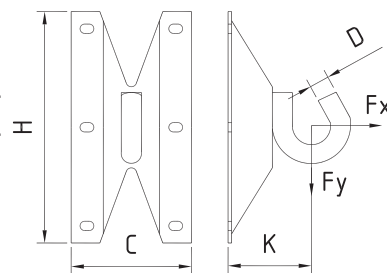
Применяются на угловых опорах для обеспечения необходимого расстояния между проводом и опорой. Крюк крепится к опоре проходным болтом типа SOT4.□R или с помощью бандажной ленты и скрепы, при этом бандаж выполняется в два витка.



Тип	d	D, мм	L, мм	A	Минимальная разрушающая нагрузка		Вес, г	Упаковка, шт.
					Fx, кН	Fy, кН		
PD3.3R	M16	16	206	20	9,7	6,2	1230	10
PD3.2R	M20	20	200	20	13,3	8,6	1900	10

Крюк универсальный SOT76R

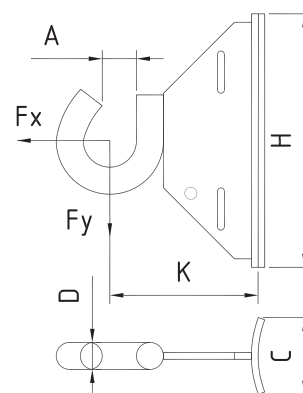
Используется для установки на стенах зданий при помощи шурупов. Крюк SOT76R является универсальным и может монтироваться на железобетонных опорах с помощью бандажной ленты типа COT37.2R и скрепы COT36.2R.



Тип	D, мм	K, мм	C, мм	H, мм	МРН		Комплекта-ция	Применение	Вес, г	Уп-ка, шт.
					Fx, кН	Fy, кН				
SOT76R	16	67	105	200	17,4	13,3	Крюк		610	25
SOT76.2R	16	67	105	200	17,4	13,3	6 шурупов 6,7x160/60	Дерево	650	25

Крюки бандажные SOT29.10R и SOT39R

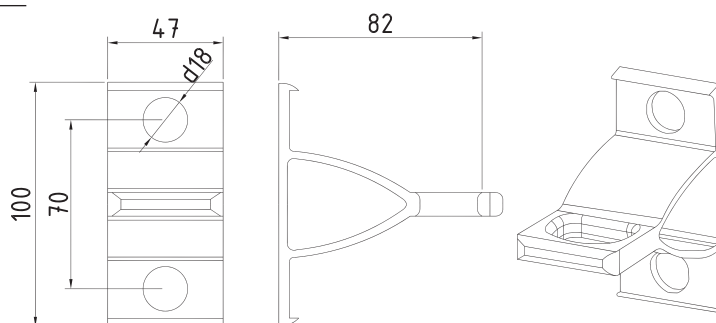
Монтируются на металлических или железобетонных опорах при помощи бандажной ленты типа COT37.2R и скреп COT36.2R, верхний и нижний бандаж выполняется в два витка на опорах анкерного типа. Крюки имеют дополнительное отверстие для подсоединения проводника заземления.



Тип	D, мм	A, мм	K, мм	C, мм	H, мм	Минимальная разрушающая нагрузка		Вес, г	Упаковка, шт.
						Fx, кН	Fy, кН		
SOT29.10R	16	18	86	50	150	17,8	12,5	710	25
SOT39R	20	20	91	50	150	27,7	17,7	740	25

Кронштейн универсальный SO253R

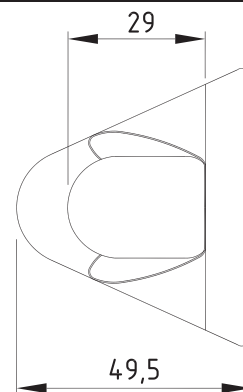
Универсальные кронштейны монтируются на опоры с помощью бандажной ленты и скрепы или на стену при помощи болтов. Кронштейн имеет дополнительное отверстие для подсоединения проводника заземления.



Тип	Минимальная разрушающая нагрузка, кН	Вес, г	Упаковка, шт.
SO253R	22	110	25

Кронштейн универсальный SO279

Анкерный кронштейн для анкерных зажимов и организации абонентских ответвлений от магистрали к вводам. Кронштейн выполнен из специального высокопрочного атмосферостойкого пластика, способного выдерживать заданную нагрузку при температуре от +50 до -50 °С. Кронштейн может быть установлен на любую поверхность с помощью шурупов или стальной бандажной ленты.



Тип	Минимальная разрушающая нагрузка, кН	Вес, г	Упаковка, шт.
SO279	2,0	36	50

Лента бандажная стальная COT37.2R и скрепа COT36.2R

Применяют для крепления крюков или кронштейнов SOT29.10R, SOT39R, SOT76R, SO253R, SO279 на железобетонных и металлических опорах, так же могут применяться для крепления заземляющего спуска к стойке опоры. Бандажная лента COT37.2R и скрепа COT36.2R, изготовлены из нержавеющей стали. При монтаже ВЛИ на магистрали на опорах анкерного типа верхний и нижний бандаж выполняется в два витка. Для наложения требуется приспособление СТ42.

Тип	Описание	Размеры	Подбор для одного крюка (1 комплект)			Вес, г	Упаковка, шт.
			Кол-во, м	Кол-во витков	Допустимая нагрузка, кН		
COT37.2R	Стальная лента	0,75 x 19	2,0	2 x 1	≤7,840	115 г/м	25 м
			4,0	2 x 2	≤15,680		
COT36.2R	Скрепа	-	2 шт		-	15 г/шт	100 шт.

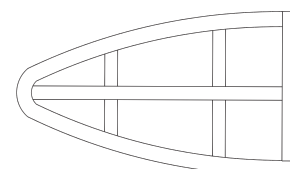
4. Пластиковые изделия

Бандажные ремешки PER15

Тип	Длина бандажа, мм	Ширина бандажа, мм	Толщина бандажа, мм	D – max диаметр пучка проводов, мм	Допустимые нагрузки, Н	Вес, кг	Упаковка, шт.
PER15	300	4,7	1,3	1,5 - 85	355	0,21	100
PER15.210	210	4,7	1,3	1,5 - 55	355	0,153	100
PER15.390	390	4,7	1,3	1,5 - 110	355	0,252	100
PER15.760	760	7,6	1,8	5,0 - 225	535	0,575	50
PER15.390C	390	7,6	1,8	15 - 110	535	0,252	50

Защитные колпачки для проводов PK553 и PK555

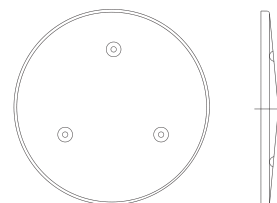
Колпачки заполнены защитной смазкой и надеваются на концы проводников для предотвращения проникновения влаги в жилу проводника.



Тип	Номинальное сечение провода, мм ²	Диаметр проводов, мм	Упаковка, шт.
PK553	4,0 – 13,0	4-50	120
PK555	8,0 – 19,0	25-150	120

Крышки для деревянных опор **SP18, SP19, SP20, SP21**

Применяются для защиты верхнего среза деревянных опор. Крышки крепятся при помощи гвоздей горячей оцинковки (поставляются в комплекте с крышкой).



Тип	Диаметр, мм	Вес, г	Упаковка, шт.
SP20	170	47	100
SP18	190	53	100
SP19	230	70	100
SP21	270	98	100

5. Соединительные зажимы

Прессуемые соединительные зажимы **SJ9**. □

Зажимы используются для соединения фазных алюминиевых проводников.

Тип	Сечение провода, мм ²	Матрицы (размер)	Цвет концов	Упаковка, шт.
SJ9.16	16/16	E140	Синий	10
SJ9.25	25/25	E173	Оранжевый	10
SJ9.35	35/35	E173	Красный	10
SJ9.50	50/50	E173	Жёлтый	10
SJ9.70	70/70	E173	Белый	10
SJ9.95	95/95	E215	Серый	10
SJ9.120	120/120	E215	Розовый	10
SJ9.150	150/150	E215	Фиолетовый	10

Зажимы используются для соединения нулевых несущих проводников.

Тип	Сечение провода, мм ²	Матрицы (размер)	Цвет концов	Упаковка, шт.
SJ9.251	25/25	E173		10
SJ9.351	35/35	E173		10
SJ9.501	50/50 (54,6/54,6)	E173	Черный	10
SJ9.701	70/70	E173	Белый	10
SJ9.951	95/95	E215		10

Автоматические соединительные зажимы CIL□

Применяются для соединения проводников:

- CIL63, CIL64, CIL65, CIL71 - для неизолированных несущих проводников;
- CIL66, CIL67, CIL68, CIL69, CIL106, CIL107, CIL108, CIL109, CIL110 - для соединения изолированных несущих проводников

Концы соединяемых жил должны быть зачищены. Автоматические соединительные зажимы надежны и легко монтируются без применения дополнительных инструментов.

Комплекты CIL66, CIL67, CIL68, CIL69 включают автоматический соединительный зажим, изолирующую термоусаживаемую трубку и абразивную бумагу.

Комплекты CIL106, CIL107, CIL108, CIL109 включают автоматический соединительный зажим, две трубки холодной усадки, мастики, силиконовой смазки и ПВХ-ленты.

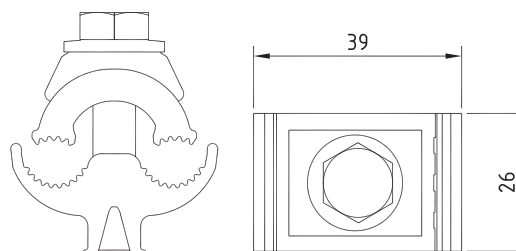
Тип	Сечение проводов, мм ²	Диаметр проводов без изоляции, мм	Цвет	Вес, г	Количество в упаковке, шт.
CIL63	25 – 50	5,81-8,64	Оранжевый / красный	150	25
CIL64	70 – 95	9,27-12,06	Жёлтый / серый	280	25
CIL65	120 – 150	12,75-14,86	Розовый / чёрный	480	25
CIL71	185 - 240	14,73 - 18,4	Зеленый / коричневый	840	1
CIL66	25 – 50	5,81 – 8,6	Оранжевый / красный	260	25
CIL67	70 – 95	9,3 – 12,1	Жёлтый / серый	470	25
CIL68	120 – 150	12,75 – 14,86	Розовый / чёрный	790	25
CIL69	185 – 240	14,73 – 18,40	Зеленый / коричневый	850	20
CIL106	25 – 50	5,8 – 8,6	Оранжевый / красный	260	12
CIL107	70 – 95	9,2 – 12,0	Жёлтый / серый	470	12
CIL108	99 – 150	12,8 – 14,9	Розовый / чёрный	790	12
CIL109	157	14,7 – 18,4	Зеленый / коричневый	850	12
CIL110	241	18,8 - 21,7	Голубой	1950	12

6. Ответвительные (соединительные) зажимы

Ответвительные (соединительные) плашечные зажимы SL37.□, SL4.□

Особенности зажимов:

1. SL37.1 имеет один болт;
2. SL37.2 имеет два болта;
3. SL4.21 и SL8.21 очищены и смазаны, поставляются в полиэтиленовых пакетах;
4. SL4.25 имеет подпружиненную верхнюю плашку.

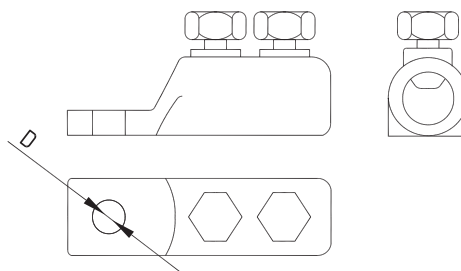


Тип	Сечение провода, мм ²		Диаметр проводов, мм	Момент затяжки, Нм	Вес, г	Упаковка, шт.
	Магистраль	Ответвления				
SL37.1	6 – 95 Al	6 – 95 Al	3 – 13	22	55	200
SL37.2	6 – 95 Al	6 – 95 Al	3 – 3,13	22	100	50
SL37.27	10 – 95 Al/Cu	6 – 95 Al/Cu	3 – 13	22	100	50
SL4.21	16 – 120 Al	16 – 120 Al	4,21 – 13,2	20	130	50
SL4.25	16 – 120 Al	16 – 120 Al,	4,6 – 13,5	20	130	50
SL4.26	16 – 120 Al/Cu	16 – 120 Al, 16-95 Cu	4,6 – 14	20	125	50
SL8.21	50 – 240 Al	50 – 240 Al	7,7 – 20	44	290	25
SL14.2	50 – 240 Al/Cu	50 – 185 Al, 50-150 Cu	7,7 – 20	44	280	25

КАБЕЛЬНЫЕ НАКОНЕЧНИКИ. ЗАЩИТНЫЕ КОЖУХА

Кабельные наконечники с болтами и со срывными головками LUG

Используются для подключения алюминиевых или медных проводников к шинам распределительных щитов. Наконечники изготовлены из коррозионностойкого алюминиевого сплава и покрыты оловом. Для получения надежного контакта необходимо затягивать болты до срыва головки.



Тип	Сечение, мм	D, диаметр крепежного отверстия под болт, мм	Диаметр проводов, мм	Вес, г	Количество в упаковке, шт.
LUG6-50/8LVTIN	6 - 50	8,5	3-10	39	100
LUG6-50/12LVTIN	6 - 50	12,5	3-10	38	100
LUG50-95/10LVTIN	50 - 95	10,5	7-15	87	100
LUG50-95/14LVTIN	50 - 95	12,5	7-15	79	100
LUG95-185/12LVTIN	95 - 185	12,5	10-19	141	50
LUG95-185/16LVTIN	95 - 185	17	10-19	135	50
LUG150-300/12LVTIN	150 - 300	12,5	12-25	324	50
LUG150-300/16LVTIN	150 - 300	17	12-25	307	50

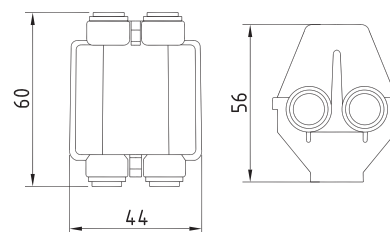
Кабельные соединительные зажимы с болтами и со срывными головками SLJ

Используются для соединения алюминиевых или медных изолированных проводников и жил кабелей. Зажимы изготовлены из коррозионностойкого алюминиевого сплава и покрыты оловом. Для получения надежного контакта необходимо затягивать болты до срыва головки.

Тип	Сечение, мм	Вес, г	Количество в упаковке, шт.
SLJ1.27	6 - 50	34	100
SLJ2.27	35 - 95	67	100
SLJ3.47	95-240	278	50
SLJ4.47	150-300	382	50

Защитные кожуха для плашечных зажимов SP14, SP15, SP16

Применяются на ответвительных (соединительных) зажимах в целях предотвращения возможности прикосновения влаги к токоведущим частям и для защиты от коррозии. Защитные кожуха устанавливаются отверстием для водяного конденсата вниз.



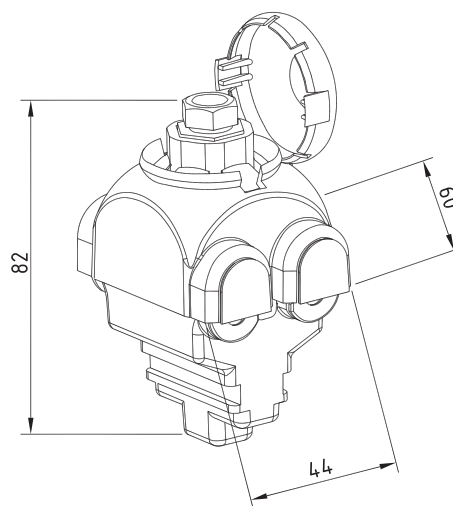
Тип	Тип зажима	Максимальное сечение провода, мм ²	Вес, г	Упаковка, шт.
SP14	SM1.1, SM1.11, SL2.1, SL2.11	50	10	100
SP15	SM2.1, SM2.11, SM2.2, SM2.21, SM2.25, SL4.21, SL4.25, SL4.26, SL37.1, SL37.2 и SL39.2	150	30	100
SP16	SM4.2, SM4.21, SL8.2, SL8.21, SL14.2	240	40	40

7. Прокалывающие и герметичные зажимы

Прокалывающие зажимы **SLIP22.1, SLIP12.1, SLIP32.2, SL9.**

Особенности зажимов:

- SLIP22.1 (SLIP12.1, SLIP32.2) предназначены для соединения изолированных алюминиевых или медных проводов; имеют изолирующий водозащитный корпус из термопластика; срывную головку, изолированную от металлических плашек; позволяет выполнять подключение ответвления под напряжением;
- SLIP22.127 (SLIP12.127, SLIP32.21) предназначены для соединения неизолированных алюминиевых или медных проводов с изолированными алюминиевыми или медными проводами; имеют изолирующий водозащитный корпус из термопластика; срывную головку, изолированную от металлических плашек; позволяет выполнять подключение ответвления под напряжением;
- SL9.21 имеет пружину из нержавеющей стали для облегчения монтажа.
- SL9.22 снабжен резьбовым отверстием для подключения ОПН.



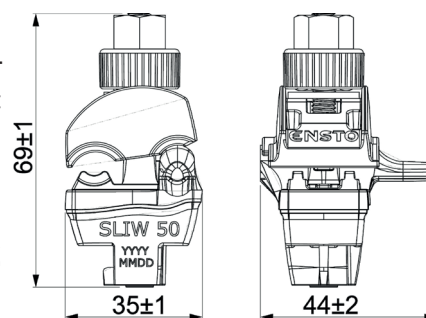
Тип	Сечение провода, мм ²		Диаметр проводов		Вес, г	Упаковка, шт.
	Магистраль	Ответвления	магистраль	отпайка		
SLIP12.1	10 – 95 Al / Cu	1,5 – 70 Al / Cu	3 - 16		108	50
SLIP22.1	10 – 95 Al 1,5 – 70 Cu	10 – 95 Al 1,5 – 70 Cu	3 - 16		124	50
SLIP32.2	16-150 Al/Cu	16 – 120 Al 16 – 95 Cu	7 -19		150	50
SLIP12.127	10 – 70 Al/Cu неизолированный	1,5 – 50 Al/Cu изолированный	3,0 - 12,1		108	50
SLIP22.127	25 – 95 Al 25 – 70 Cu неизолированный	2,5 – 95 Al 1,5 – 70 Cu изолированный	6,5 - 16	3,0 - 16,0	120	50
SLIP32.21	16-150 Al/Cu неизолированный	16 – 120 Al 16 – 95 Cu изолированный	7,0 - 19,0		150	50
SL16.24	50 – 150 Al 10 – 95 Cu	50 – 120 Al 10 – 95 Cu	6,0 - 19,0		270	25
SL24	10 – 150 Al 10 – 95 Cu	10 – 54,6 Al 16 – 35 Cu	6-19	6 - 13,3	140	50
SL9.21	16 – 120 Al	16 – 95 Al	7-18	4,6 - 12,0	160	50
SL9.22	16 – 120 Al	16 – 95 Al	7 - 18	4,6 - 12,0	160	50
SL6.21	16 – 95 Al	6 – 35 Cu	7,0 - 16,0	2,8 - 7,5	160	50

Герметичные прокалывающие зажимы SLIW

Зажимы серии SLIW50 предназначены для соединения изолированных алюминиевых или медных проводов, применяются:

- для подключения светильников уличного освещения;
- для подключения абонентских ответвлений;
- для соединения проводов в петле опор анкерного типа;

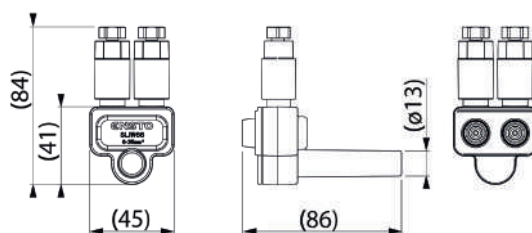
Зажимы позволяют выполнять подключение ответвления под напряжением.



Тип	Сечение провода, мм ²		Диаметр проводов		Вес, г	Упаковка, шт.
	Магистралы	Ответвления	Магистраль	Отпайка		
SLIW50	10 - 50 Al/Cu	1,5 - 10 Al/Cu	6,1 - 12,5	3,0 - 7,0	50	120
SLIW52	10 – 150 Al/Cu	1,5 – 16 Al/Cu	7,0 - 18,6	3,0 - 7,8	62	60
SLIW54	16 – 120 Al/Cu	6 – 50 Al/Cu	7,0 - 17,6	4,0 - 12,1	85	60
SLIW56	25 – 150 Al/Cu	6 – 35 Al/Cu	8,0 - 18,6	4,0 - 10,9	75	60
SLIW57	25 – 150 Al/Cu	25 – 95Al/Cu	8,4 - 18,5	8,4 - 15,2	113	60
SLIW58	50 – 150 Al/Cu	50 – 150 Al/Cu	12,5 - 18,5	12,5 - 18,5	139	60

Мультизажим герметичный прокалывающий для нескольких присоединений SLIW66, SLIW67

Зажимы используются для подключения нескольких ответвлений в одной точке, применяются с зажимами SLIP22.1, SLIW57, SLIW58, SLIP32.2, SL24. Зажим SLIW66 позволяет подключать до двух ответвлений в одной точке, SLIW67 до четырёх.

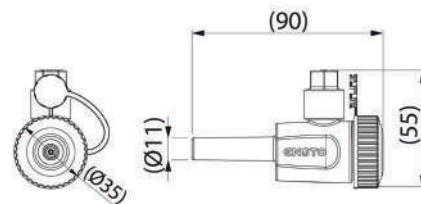


Тип	Зажим магистрали	Ответвительный провод, сечение, мм ²	Момент затяжки, Нм	Вес, г	Упаковка, шт.
SLIW66	SLIP22.1, SLIP32.2 SLIW57, SLIW58	2x(6-35) Al/ Cu	10±1	103	40
SLIW67	SLIP22.1, SLIP32.2 SLIW57, SLIW58	4x(6-35) Al/ Cu	10±1	198	20

Зажим для многократного подключения SLIW65 (SLIW65S)

Предназначены для многократного - отключения проводника абонентского ответвления, совместимы с прокалывающими зажимами SLIW54, SLIW57, SLIW58, SLIP22.1, SLIP32.2.

Зажим SLIW65S оснащен болтом со срывной головкой.



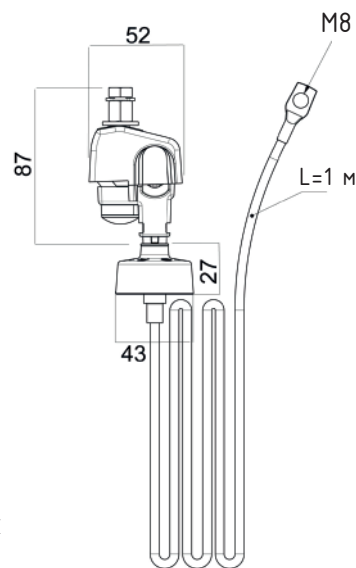
Тип	Сечение отпайки, мм ²	Диаметр проводов, мм	Момент затяжки, Нм	Вес, г	Упаковка, шт.
SLIW65	1x(2,5-35) Al/Cu	3,5 - 11 Al / Cu	11±1	50	60
SLIW65S	1x(2,5-35) Al/Cu	3,5 - 11 Al / Cu	11±1	50	60

8. Защитные устройства

Ограничители перенапряжений с прокалывающими зажимами SE45.□ и SE46.□

Серия SE45.□ разработана специально для линии с изолированными проводниками. Прокалывающий зажим не может использоваться как ответвительный, т.к. рассчитан только на один изолированный алюминиевый или медный проводник сечением 10-150 мм².

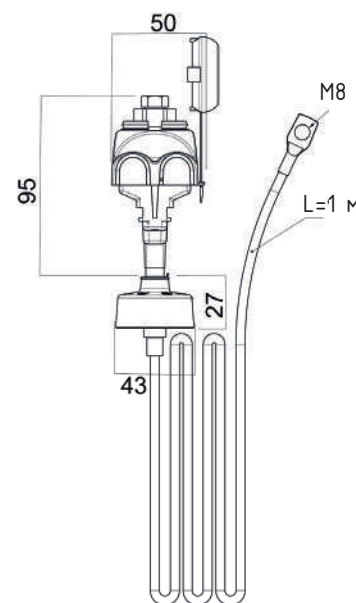
- Оснащен автоматическим расцепителем, который срабатывает при повреждении ОПН;
- Автоматический расцепитель обеспечивает отсоединение заземляющего проводника от корпуса ОПН с целью предотвращения короткого замыкания на линии при повреждении ОПН;
- Автоматический расцепитель служит в качестве индикатора состояния ограничителя при повреждении;
- Разъемное соединение ОПН с прокалывающим зажимом обеспечивает возможность замены повредившегося ОПН без замены (демонтажа и монтажа) прокалывающего зажима.
- Каждый ОПН снабжен отдельным медным заземляющим проводником сечением 6 мм², длиной 1 м и с кабельным наконечником (под болт М8) для подсоединения с заземляющим спуском.



Тип	Сечение проводов, мм ²	ОПН		Энергоемкость, кДж	Вес, г	Упаковка, шт.
		Наибольшее рабочее напряжение, В	Ток, кА			
SE45.275-15	10 – 150	275/350	15	2,45	220	15
SE45.440-15	10 - 150	440/585	15	3,2	220	15
SE45.690-15	10 - 150	690/910	15	3,96	220	15

Серия SE46.□ снабжена прокалывающими зажимами серии SLIP, которые могут использоваться для организации ответвлений алюминиевым или медным проводником сечением 1,5 - 95 мм². ОПН с прокалывающим зажимом новой серии SE45.□ имеет следующие преимущества:

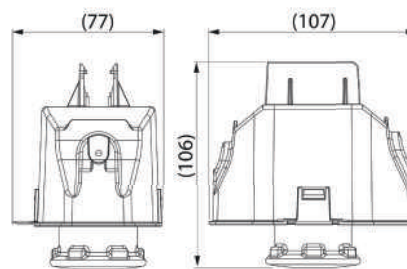
- Оснащен автоматическим расцепителем, который срабатывает при повреждении ОПН;
- Автоматический расцепитель обеспечивает отсоединение заземляющего проводника от корпуса ОПН с целью предотвращения короткого замыкания на линии при повреждении ОПН;
- Автоматический расцепитель служит в качестве индикатора состояния ограничителя при повреждении;
- Разъемное соединение ОПН с прокалывающим зажимом обеспечивает возможность замены повредившегося ОПН без замены (демонтажа и монтажа) прокалывающего зажима.
- Каждый ОПН снабжен отдельным медным заземляющим проводником сечением 6 мм², длиной 1 м и с кабельным наконечником (под болт М8) для подсоединения с заземляющим спуском.



Тип	Сечение проводов, мм ²	ОПН		Энергоемкость, кДж	Вес, г	Упаковка, шт.
		Напряжение, В	Ток, кА			
SE46.275-15	1,5 - 95 Al/Cu	275/350	15	2,45	220	15
SE46.440-15	1,5 - 95 Al/Cu	440/585	15	3,2	220	15
SE46.690-15	1,5 - 95 Al/Cu	690/910	15	3,96	220	15

Корпуса для предохранителей SV29.25, SV29.63

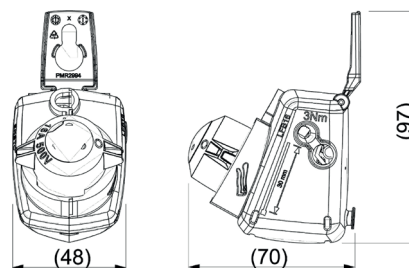
Используются для подключения и защиты малых потребителей или светильников уличного освещения. Применяются вместе с прокалывающими зажимами серии SLIP и SLIW. Плавкая вставка в комплект поставки не входит.



Тип	Плавкие вставки	Вес, г	Упаковка, шт.
SV29.25	(ПВД II 6-25 А)	230	1/10
SV29.63	(ПВД III 25-63 А)	384	1/10

Основание для предохранителя LFB16

Устанавливаются внутри опор уличного освещения. Корпус пластиковый, рассчитан до 16А. Основание для предохранителя оснащено: поворотным механизмом для удобной и быстрой замены плавкой вставки, медный провод с сечением 4 мм². Степень защиты - IP20. Плавкая вставка поставляется в комплекте.



Тип	Плавкая вставка в комплекте, А	Тип плавкой вставки	Сечение подключаемого провода, мм ²	Вес, г	Упаковка, шт.
LFB16-10A-R	10	ПВД габарит II	1,5 - 10 Cu	150	10
LFB16-06A-R	6	ПВД габарит II	1,5 - 10 Cu	150	10

Комплекты клеммников для сетей уличного освещения SV50 и SV15. □

Применяются для соединения алюминиевых и медных проводников.

Тип	Описание	Сечение проводов	Вес, г	Упаковка, шт.
SV15	3хKE10.1 + 1хKE10.3 + заземляющий проводник (Cu) сеч. 16 мм ² , L=0,35 м	10-35 Al/1,5-25 Cu	270	10
SV15.12	SV15+SVV3 ((10А), автоматический выключатель) + заземляющий проводник (Cu) сеч. 16 мм ² , L=0,35 м	10-35 Al/1,5-25 Cu	480	10
SV15.5	4хKE10.1 + 1хKE10.3 + заземляющий проводник (Cu) сеч. 16 мм ² , L=0,35 м	10-35 Al/1,5-25 Cu	300	10
SV50	3хKE10.504 + 1хKE10.506 + заземляющий проводник (Cu) сеч. 16 мм ² , L=0,35 м	10-50 Al/2,5-35 Cu	320	10

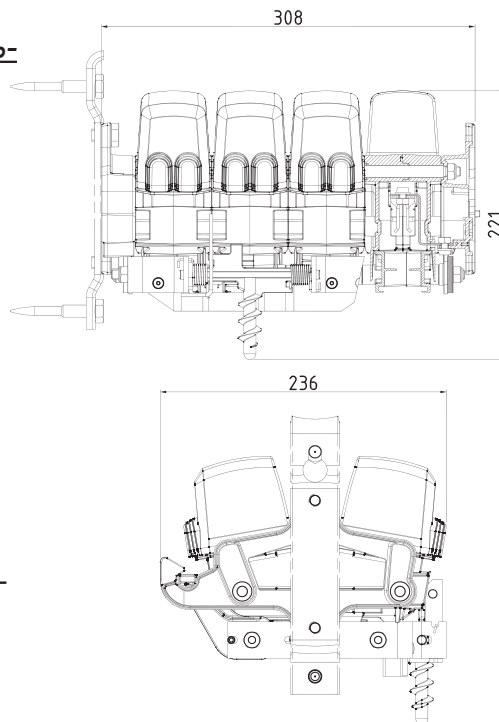
9. Мачтовые рубильники

Мачтовые рубильники серии SZ160.□ на номинальный ток 160А

Мачтовые рубильники на номинальные токи до 160 А, рассчитаны на плавкие вставки типа ППН-33 габарит 00 на токи от 6 до 160 А. Плавкие вставки в комплект рубильника не входят. Все рубильники оснащены пластинчатыми зажимами заводской комплектации.

Мачтовые рубильники новой серии имеют следующие преимущества:

- удобство и безопасность монтажа;
- надежность крепления;
- отдельные защитные кожуха для каждого зажима;
- пригодны для тяжелых условий эксплуатации;
- усовершенствованный механизм фиксации во включенном положении;
- лазерная маркировка;



Тип	Количество полюсов	Зажимы		Вес, г	Количество в упаковке, шт.
		Количество и марка	Количество, сечение и материал провода		
SZ160.1	1	2 x KG45	2 x (16-120 мм ²) AL/Cu	1800	2
SZ160.3	3	6 x KG45.5	2 x (16-120 мм ²) AL/Cu	3700	1
SZ160.32	3 + PEN	7 x KG45.5	2 x (16-120 мм ²) AL/Cu	3700	1
SZ160.4	4	8 x KG45.5	2 x (16-120 мм ²) AL/Cu	4800	1
SZ160.41	4 (N - постоянно включен)	8 x KG45.5	2 x (16-120 мм ²) AL /Cu	4800	1

Шина для крепления табличек PEM216R

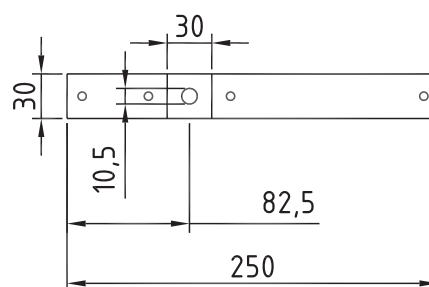
Шина используется для крепления табличек с обозначениями плавких вставок и номеров фидеров.

Шина изготовлена из алюминия.

Размеры шины, мм: 250x30x3;

Упаковка, шт: 10/320

Вес, (кг); 0,120



Таблички с обозначением номинальных токов PEM242.□R

Таблички выполнены на алюминиевой основе и имеют двусторонние пластиковые номера.

Высота табличек 40 мм. Варианты табличек от 25 А до 400 А.

PEM242.25R (25 А) PEM242.400R (400 А).

Таблички с обозначением номеров фидеров PEM241.□R

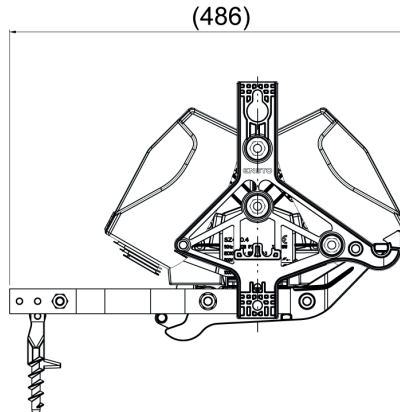
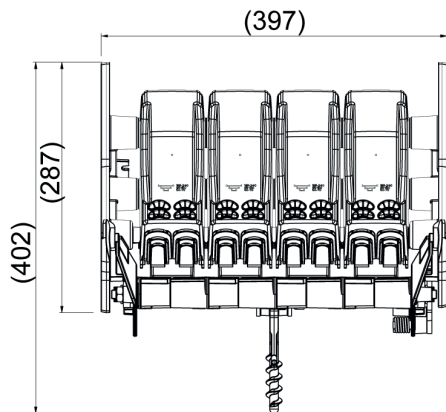
Таблички выполнены на алюминиевой основе и имеют двусторонние пластиковые номера.

Высота табличек 40 мм. Варианты табличек от №1 до №9.

PEM241.1R (№1) PEM241.9R (№9).

Мачтовые рубильники SZ400.3, SZ400.4, SZ400.41 на номинальный ток 400 А

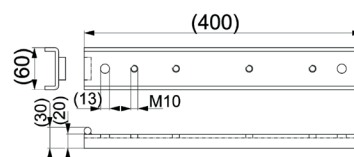
Мачтовые рубильники на номинальные токи до 400 А, рассчитаны на плавкие вставки типа ППН-37 габарит 2 на токи от 40 до 400 А. Плавкие вставки в комплект рубильника не входят. Управление рубильниками производится с земли при помощи изолированных штанг.



Тип	Количество полюсов	Зажимы		Вес, г	Упаковка, шт.
		Количество и марка	Кол-во, сечение и материал провода		
SZ400.3	3	6 x KG43.6	2 x (50-240mm ²) AL/Cu	9900	1
SZ400.4	4	8 x KG43.6	2 x (50-240mm ²) AL/Cu	12500	1
SZ400.41	3 + PEN	8 x KG43.6	2 x (50-240mm ²) AL/Cu	12800	1

Монтажная рейка для крепления рубильников PEK49R

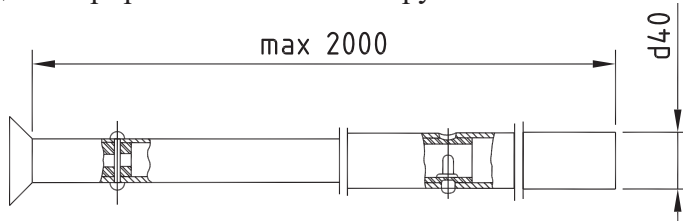
Используется как дополнительное приспособление для крепления мачтовых рубильников на стальных, железобетонных или деревянных опорах. Рейка крепится на опору при помощи шурупов или бандажной лентой СОТ37.2R и скрепой СОТ36.2R.



Тип	Номинальный ток рубильника	Вес, г	Упаковка, шт.
PEK49R	160 А	1560	10
	400 А		

Изолированные штанги для мачтовых рубильников ST19, ST33

Применяются для оперирования мачтовыми рубильниками с земли.



Тип	Длина, м	Вес, г	Упаковка, шт.
ST19	1	356	1
ST33	2*	1000	1

* Транспортная длина штанги 1,3 м.

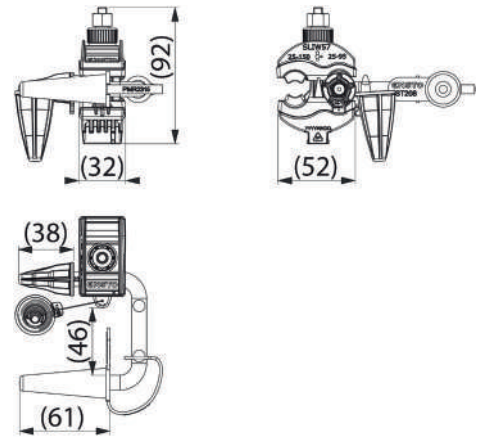
10. Комплекты оттяжек

Тип	Сечение троса, мм ²	Длина, м	Оконцеватель троса в верхней части	Оконцеватель троса в нижней части	МРН, кН	Вес, г
SHS25P.110L	25	11,0	CHLK25 - 1 шт. SH35 - 2 шт.	CHK25.1	17,5	4300
SHS25P.110R	25	11,0	Пластина с отверстием под болт M20	CHK25.1	17,5	5000
SHS25P.135L	25	13,5	CHLK25 - 1 шт. SH35 - 2 шт.	CHK25.1	17,5	4900
SHS25P.135R	25	13,5	Пластина с отверстием под болт M20	CHK25.1	17,5	5600

11. Переносные заземления

Изолированная скоба ST208.1

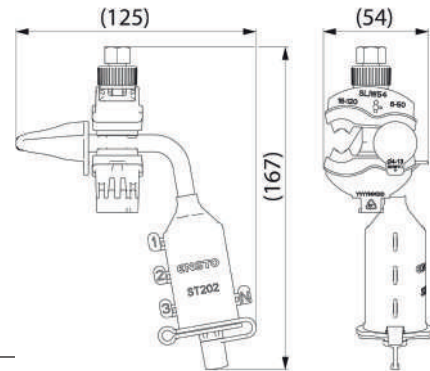
Изолированная скоба ST208.1 (Cu d6 мм) применяется для подключения к ней переносных заземлений различных марок, используемых для временных заземлений воздушных линий с неизолированными проводниками. Свободный конец скобы не имеет изоляции и закрыт резиновым колпачком. Устанавливается совместно с прокалывающими зажимами SLIW54, SLIW56, SLIW57, SLIW58, SLIP32.2, SLIP22.1, SLIP12.1.



Тип	Сечение магистрали, мм ²	Комплектность	Вес, г	Упаковка, шт.
ST208.1	-	Скоба	64	50
ST208.57	25 - 150 Al/Cu	Скоба + SLIW57	680	5

Штепсельные разъемы ST202

Штепсельные разъемы ST202 применяются для подключения переносного заземления. Используются с комплектом переносного заземления CT202. Разъемы подключаются к проводу с помощью прокалывающих зажимов SLIW54, SLIW56, SLIW57, SLIW58, SLIP32.2, SLIP22.1, SLIP12.1.



Тип	Сечение магистрали, мм ²	Комплектность	Вес, г	Упаковка, шт.
ST202	-	Разъем	80	50
ST202.54	25 - 150 Al/Cu	Разъем + SLIW54	170	20

Комплект штепсельных переносных заземлений SE40 и SE41

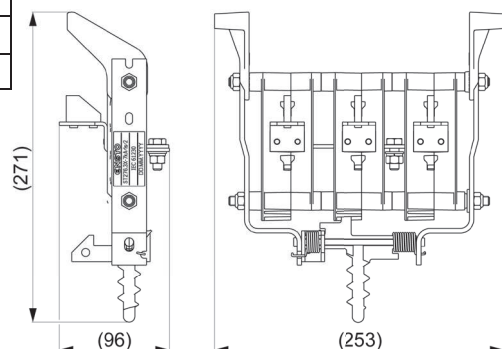
Тип	Назначение	Вес, г
SE40	Стационарные разъёмы для подключения SE41. Подключаются к проводу с помощью прокалывающих зажимов SLIP22.1, SLIW54, SLIW57, SLIW58	190
SE41	Переносное заземление. Имеет семь разъёмов для подключения к SE40 и один общий разъём для соединения с заземляющим устройством	7600

Заземляющее устройство для рубильников на номинальный ток 160А

Тип	Кол-во полюсов рубильника	Тип рубильника	Вес, г
ST276.32	3	SZ160.3, SZ160.32	2800
ST276.42	4	SZ160.4, SZ160.4	3000

Заземляющее устройство для рубильников на номинальный ток 400А

Тип	Кол-во полюсов рубильника	Вес, г
ST72	4	1750
ST72.5	3	1500



На рисунке показано заземляющее устройство, установленное в съёмную часть рубильника вместо предохранителей.

12. Кабельные муфты на напряжение до 1 кВ

Муфты для кабелей с пластмассовой изоляцией STK

Термоусаживаемая концевая муфта STK. Комплект концевых муфт применяется для 3-х и 4-х жильных силовых кабелей напряжением до 1 кВ без брони с алюминиевыми или медными жилами с пластмассовой изоляцией.

Тип	Сечение кабеля, мм ²	Комплектность	Количество в упаковке
STK3.27	Al/Cu 70-185	с наконечниками	1
STK4.27	Al/Cu 185-300	с наконечниками	1

Комплекты кабельных соединительных зажимов SJK□C

Комплекты кабельных соединительных зажимов используются для соединения проводников СИП с кабелем без брони с пластмассовой изоляцией с алюминиевыми или медными жилами. Кабельные соединительные зажимы включают: 4 соединителя с болтами со срывными головками; 4 термоусаживаемые изолированные трубки; 1 внешнюю термоусаживаемую трубку и 1 держатель зажимов.

Тип	Сечение кабеля, мм ²	Вес, г	Количество в упаковке
SJK0C	6-25 Al/Cu	257	8
SJK1C	10-50 Al/Cu	747	10
SJK2C	50-95 Al/Cu	1553	1
SJK3C	95-240 Al/Cu	1770	1
SJK4C	150-300 Al/Cu	2825	1

Литература

1. Правила устройства электроустановок. Раздел 2. Передача электроэнергии. Главы 2.4, 2.5. 7-е изд. М.: НЦ ЭНАС, 2003. 160 с.; ил.
2. Одноцепные железобетонные опоры ВЛ 0,4 кВ с самонесущими изолированными проводами. Арх. № ЛЭП98.08. – ОАО «РОСЭП».
3. Двухцепные железобетонные опоры ВЛ 0,4 кВ с самонесущими изолированными проводами. Арх. № ЛЭП98.10. – ОАО «РОСЭП».
4. Переходные железобетонные опоры ВЛИ 0,4 кВ с самонесущими изолированными проводами. Арх. № 19.0022.1 – ОАО «РОСЭП».
5. Железобетонные стойки для опор ВЛ 0,4 кВ повышающие долговечность и электробезопасность их эксплуатации. Арх. № 20.0139 – ОАО «РОСЭП».
6. Деревянные антисептированные цельностоечные бесподкосные опоры ВЛИ 0,4 кВ. Арх. № 20.0148. – ОАО «РОСЭП».
7. Одноцепные опоры ВЛИ 0,4 кВ на базе железобетонных стоек длиной 8,5 м. Шифр 22.0015 – ОАО «РОСЭП»
8. Двухцепные опоры ВЛИ 0,38кВ на базе железобетонных стоек длиной 8,5м. Шифр 22.0063 – ОАО «РОСЭП».
9. Установка предохранителя-выключателя-разъединителя типа ПВР-0,38 У1 на деревянных и железобетонных опорах ВЛ0,38кВ. Шифр проекта 22.0041 – ОАО «РОСЭП».
10. Руководство по проектированию опор и фундаментов линий электропередачи и распределительных устройств подстанций напряжением выше 1 кВ. (Энергосетьпроект, №3041 тм, 1977).
11. Расчетные пролеты для одноцепных и многоцепных железобетонных опор ВЛ 0,38 кВ с самонесущими изолированными проводами по ПУЭ 7 издания (дополнения к проектам опор ВЛ). Шифр 24.0067 - ОАО "РОСЭП", 2005г.
12. Расчетные пролеты для деревянных ОПОР ВЛ 0,38 и 10 кВ по ПУЭ 7 издания (дополнение к проектам опор ВЛ). Шифр 25.0018, 2005г.

ЭНЕРВИК

198205, Санкт-Петербург
Таллинское шоссе, 206
тел.: +7 (812) 325 93 40

105062, Москва
Подсосенский пер.,
д. 20, стр. 1

690002, Владивосток
ул. Комсомольская, д.3,
оф.310
тел.: +7 (423) 276 5531

630054, Новосибирск
ул. Крашенинникова,
д. 3/1, оф. 511
тел.: +7 913 705 2513

